

Инструкция по уходу за мебелью и правила эксплуатации:

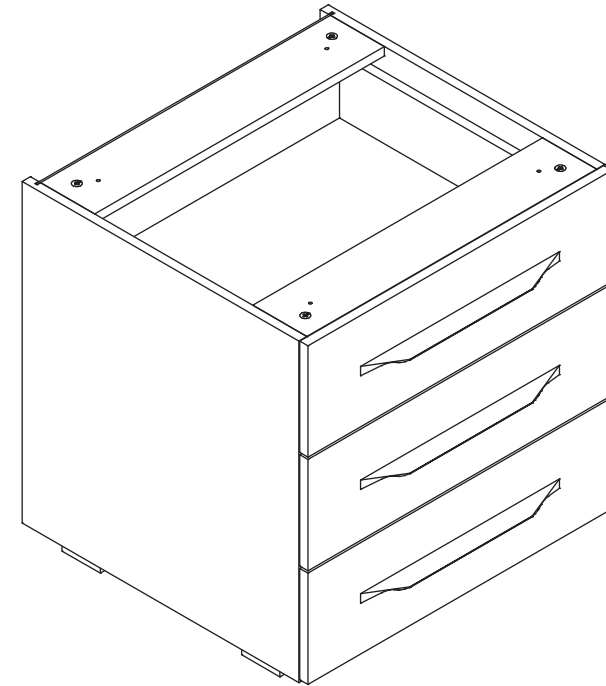
1. Мебель рекомендуется эксплуатировать в бытовых помещениях с температурой воздуха не ниже +2°C и относительной влажностью 45-70 %.
2. Мебель должна быть защищена от воздействия прямых солнечных лучей, так как это вредит внешнему виду изделий и может изменить цвет поверхности.
3. Не следует ставить на поверхность мебели горячие предметы.
4. Случайно попавшую на поверхность изделия влагу, жидкость следует снять сухой тканью.
5. Удаление пыли с полированной или лакированной поверхности следует производить сухой тканью (фланель, миткаль).
6. Полированные и лакированные поверхности мебели рекомендуется освежать специально предназначенными для этого средствами.
7. Очищать стекла рекомендуется специальными составами, нанесенными на мягкую ткань.
8. Не допускается применение соды, стиральных порошков, абразивных паст и прочих средств, не предназначенных для ухода за предметами мебели.

В связи с постоянной работой, направленной на улучшение потребительских свойств мебели, предприятие-изготовитель оставляет за собой право на изменения конструкции, не влияющие на качество и внешний вид изделия.



инструкция по сборке

Комод
арт. 3918



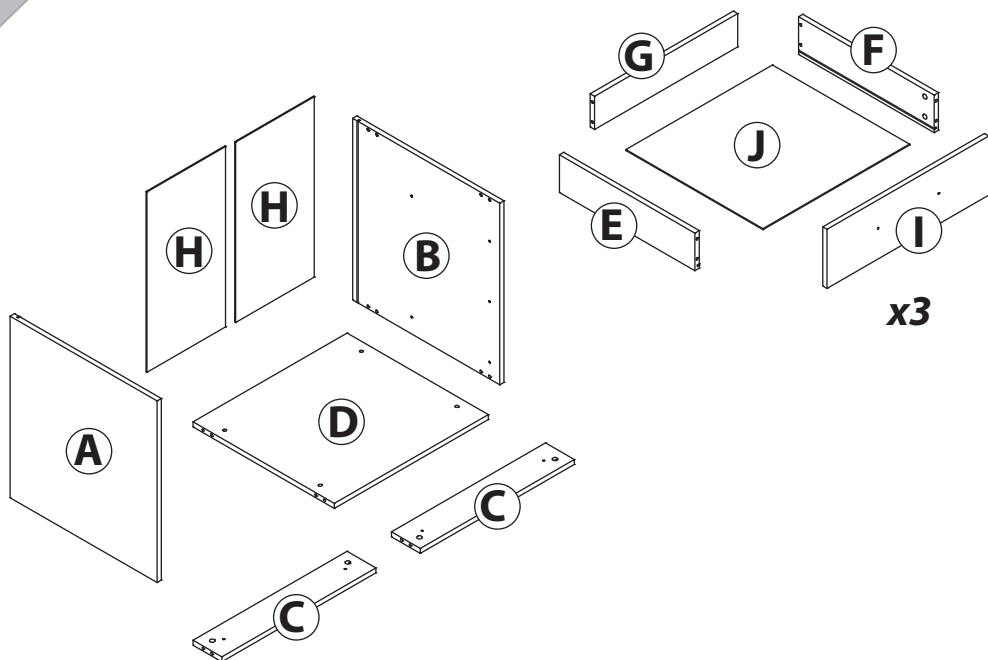
габаритные размеры

высота: 601 мм
ширина: 600 мм
глубина: 558 мм

единая справочная служба:
8 800 100-50-22
(звонок по России бесплатный)

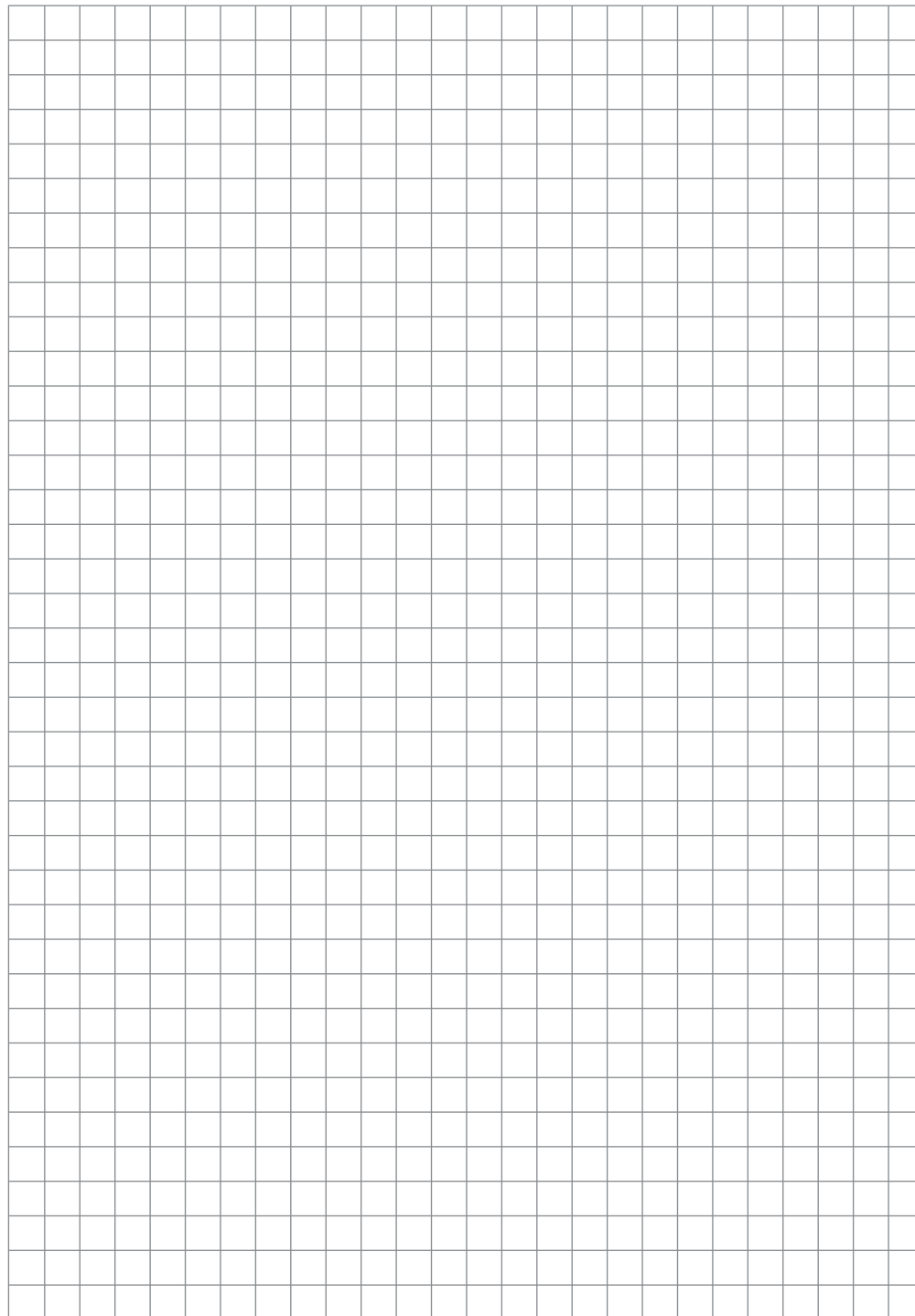
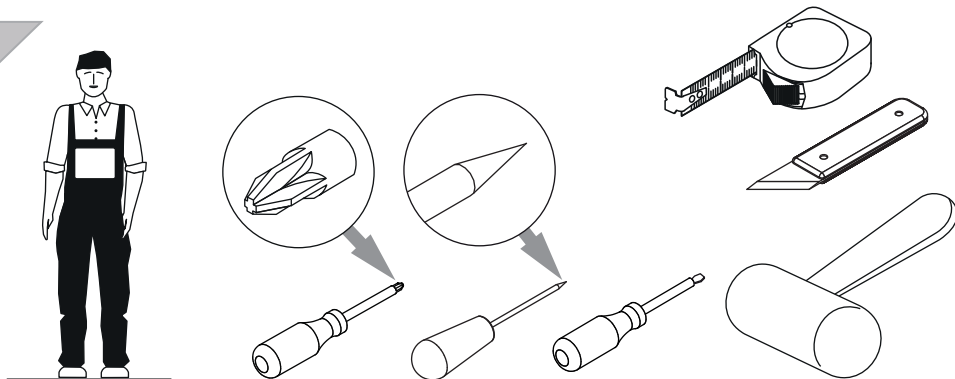
LAZURIT

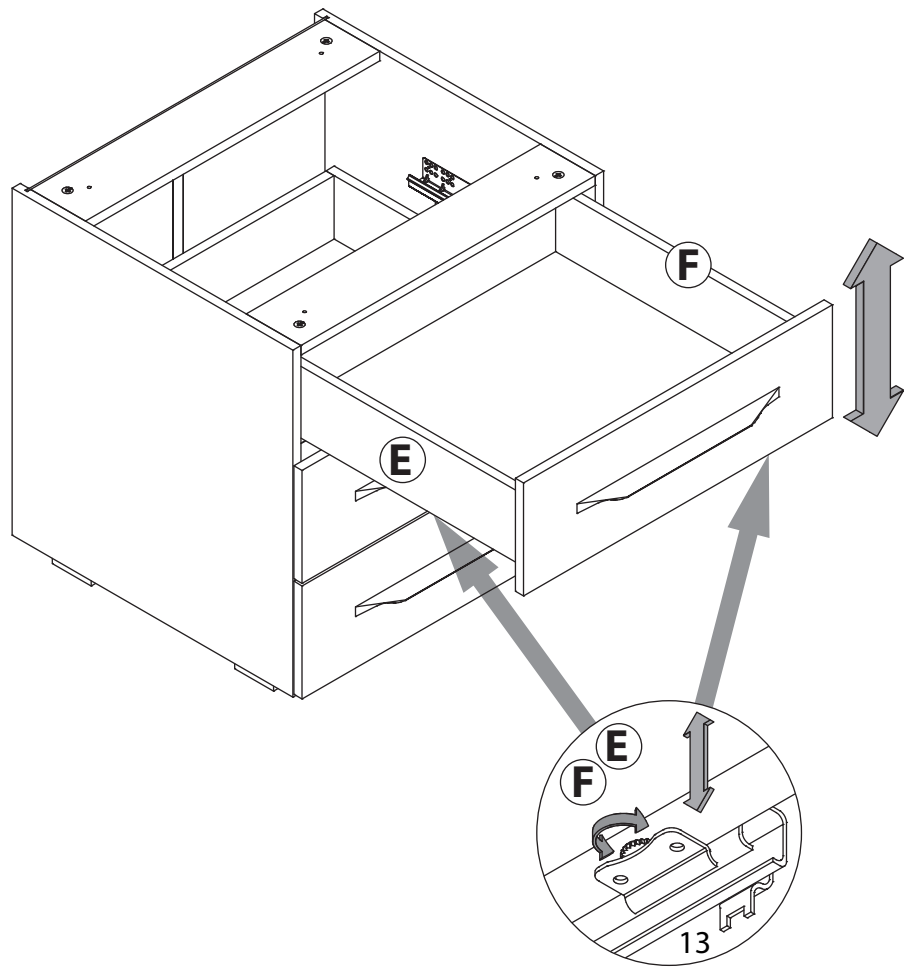
1



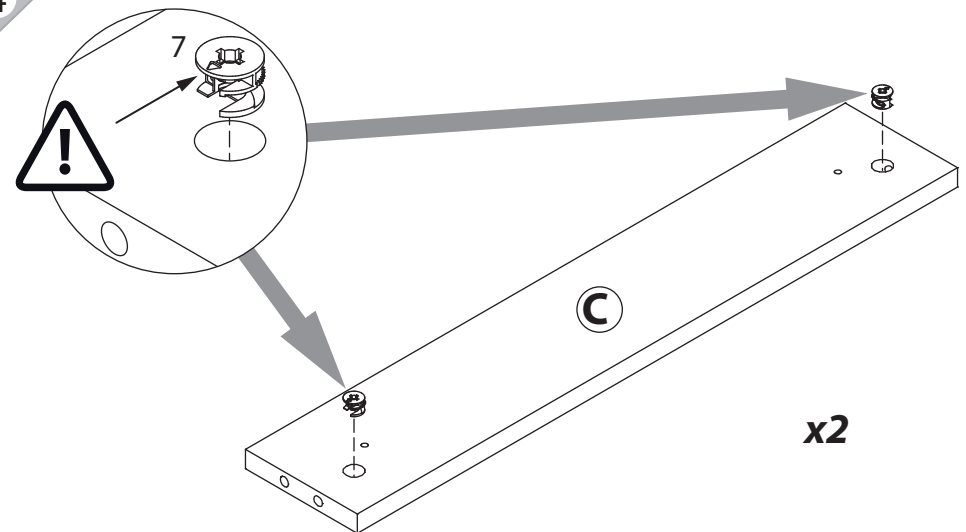
поз.	название детали	№ упак.	кол-во, шт.	длина, мм	ширина, мм
A	Стенка боковая левая	1	1	542	580
B	Стенка боковая правая	1	1	542	580
C	Царга	1	2	568	106
D	Дно	1	1	568	521
E	Бок ящика левый	1	3	500	120
F	Бок ящика правый	1	3	500	120
G	Стенка задняя ящика	1	3	528	106
H	Стенка задняя	1	2	576	290
I	Панель ящика	2	3	596	189
J	Дно ящика	1	3	540	505

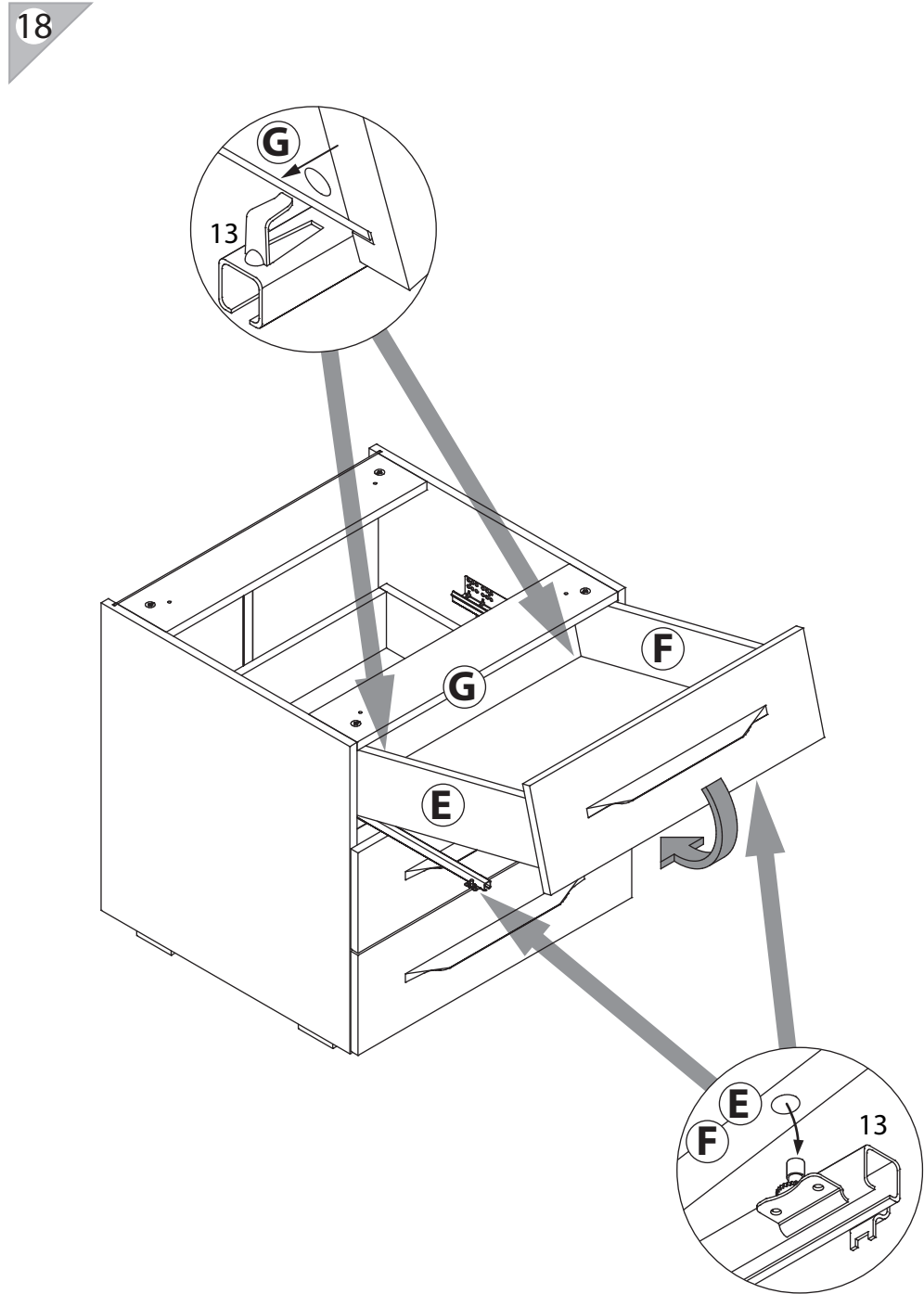
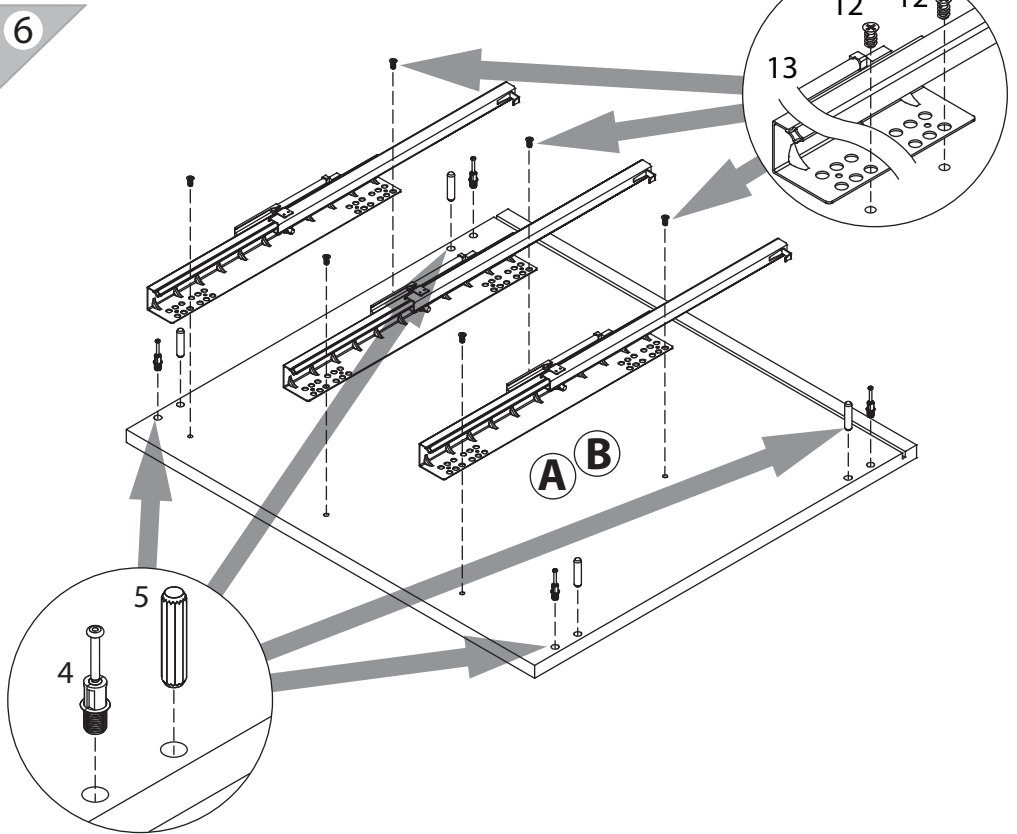
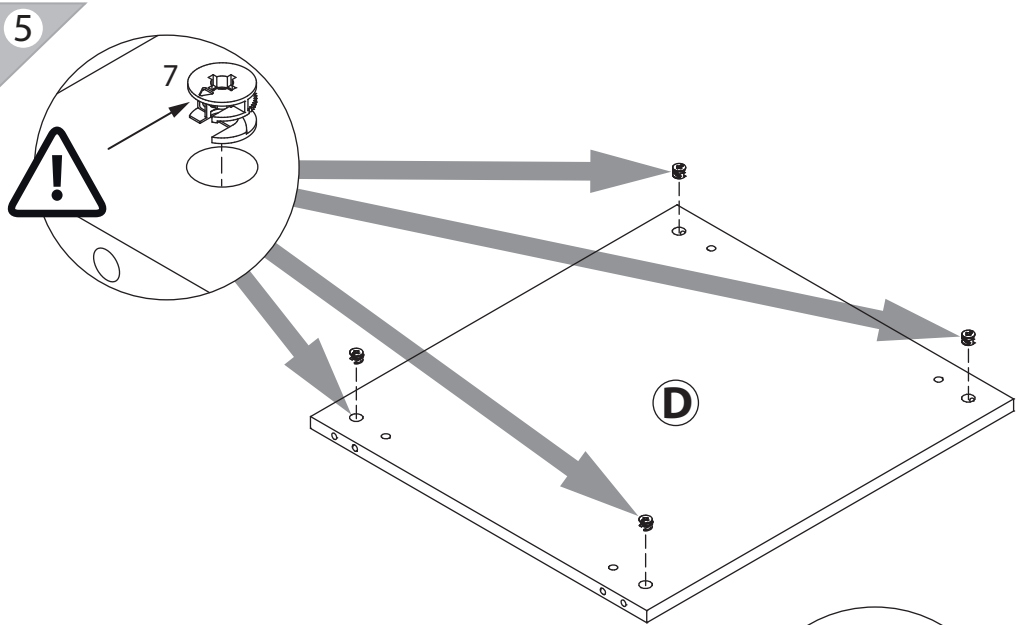
2



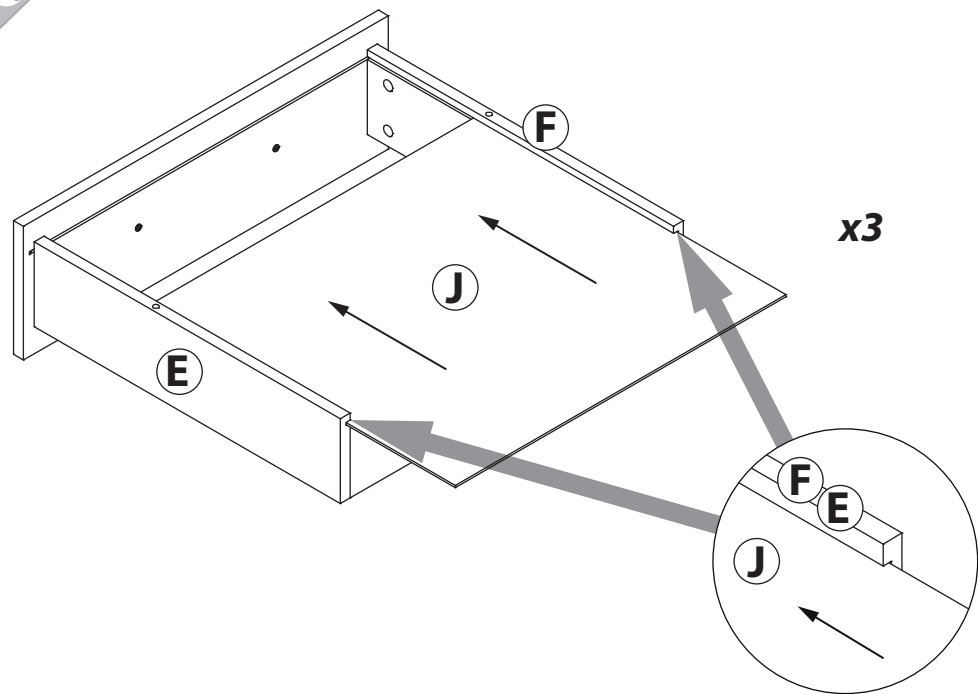


1 3x16 уп.1 x27	2 M4x20 уп.1 x6	3 4x20 уп.1 x16	4 уп.1 x20	5 Ø8 уп.1 x20
6 уп.1 x4	7 15/15 уп.1 x20	8 Ø15 уп.1 x4	9 Ø10 уп.1 x4	10 уп.1 x2
11 уп.1 x3	12 6x11.5 уп.1 x12	13 уп.1 l=500 x3	14 RV8 уп.1 x2	
15 l=546 уп.1 x1	16 Ø15 уп.1 x12	17 3.5x25 уп.1 x4		

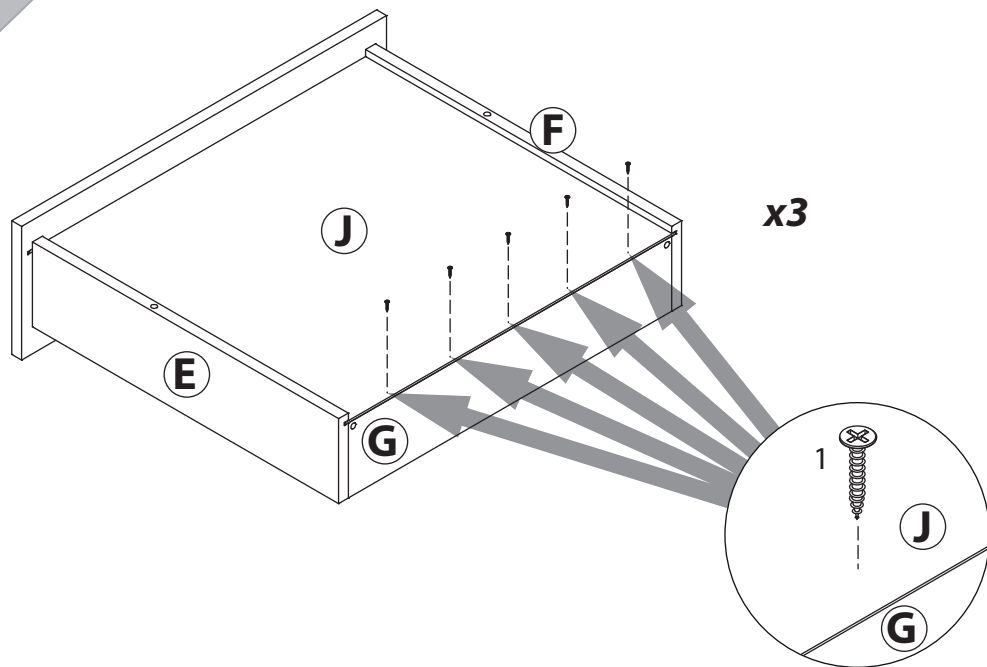




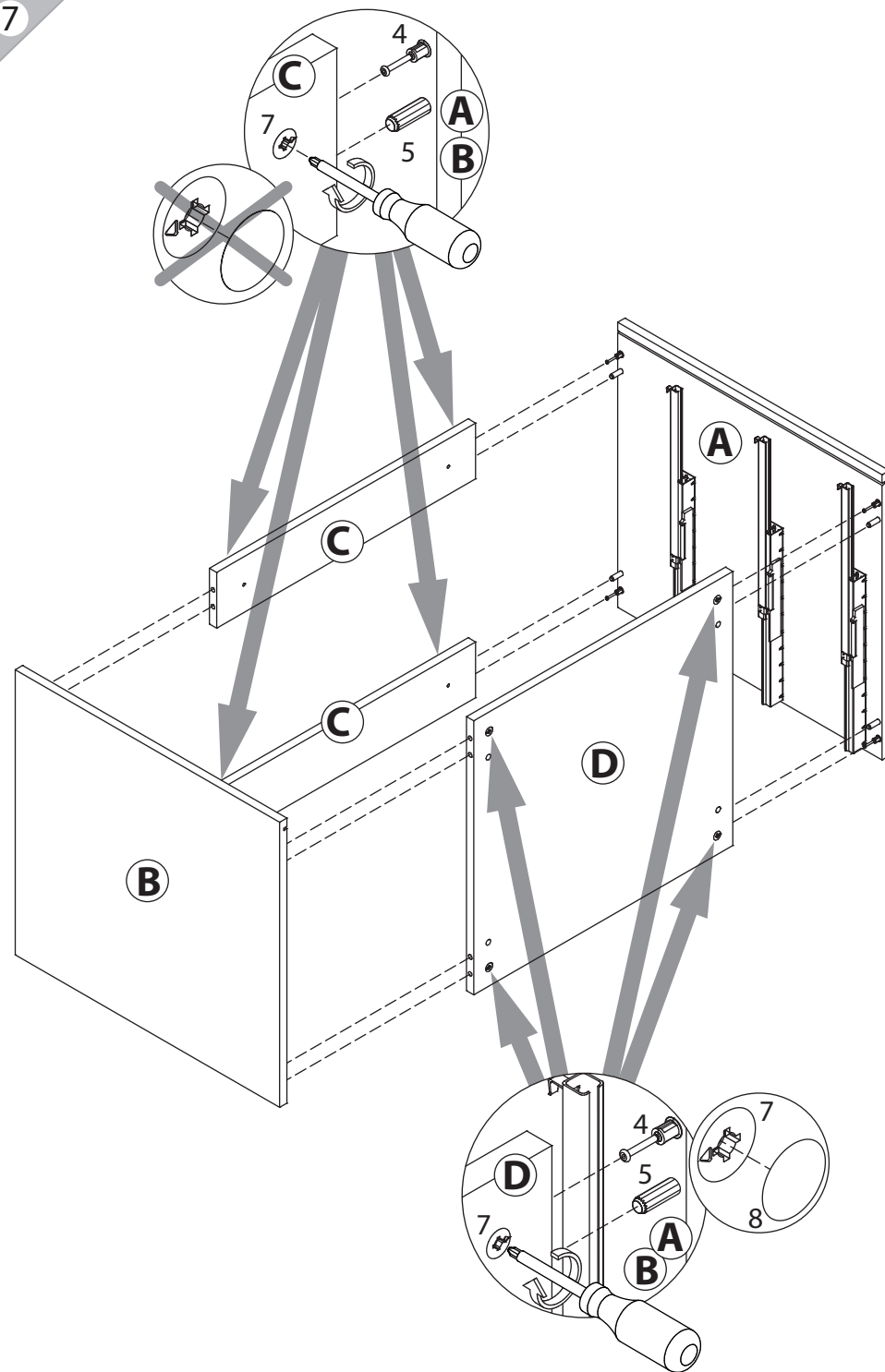
16



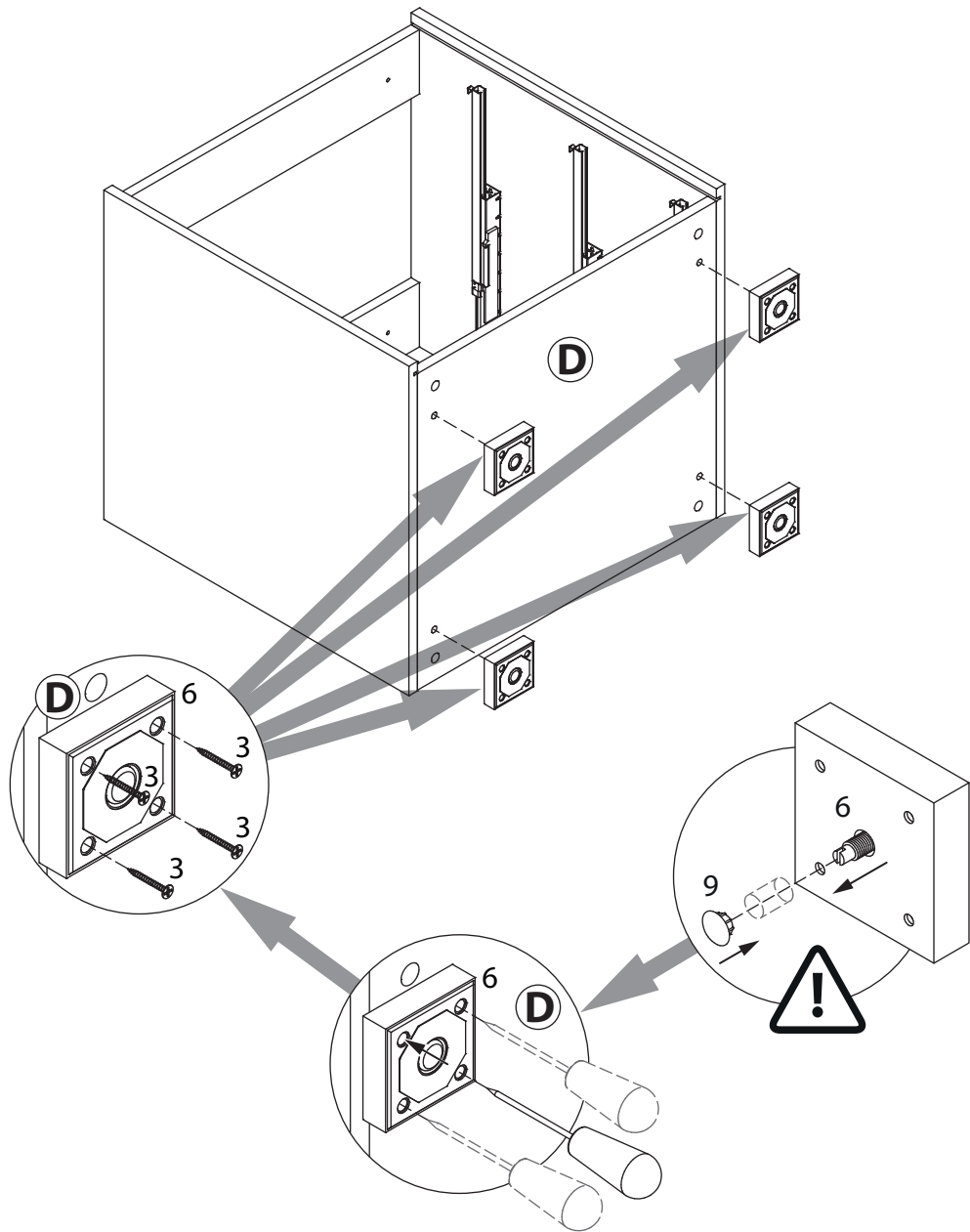
17



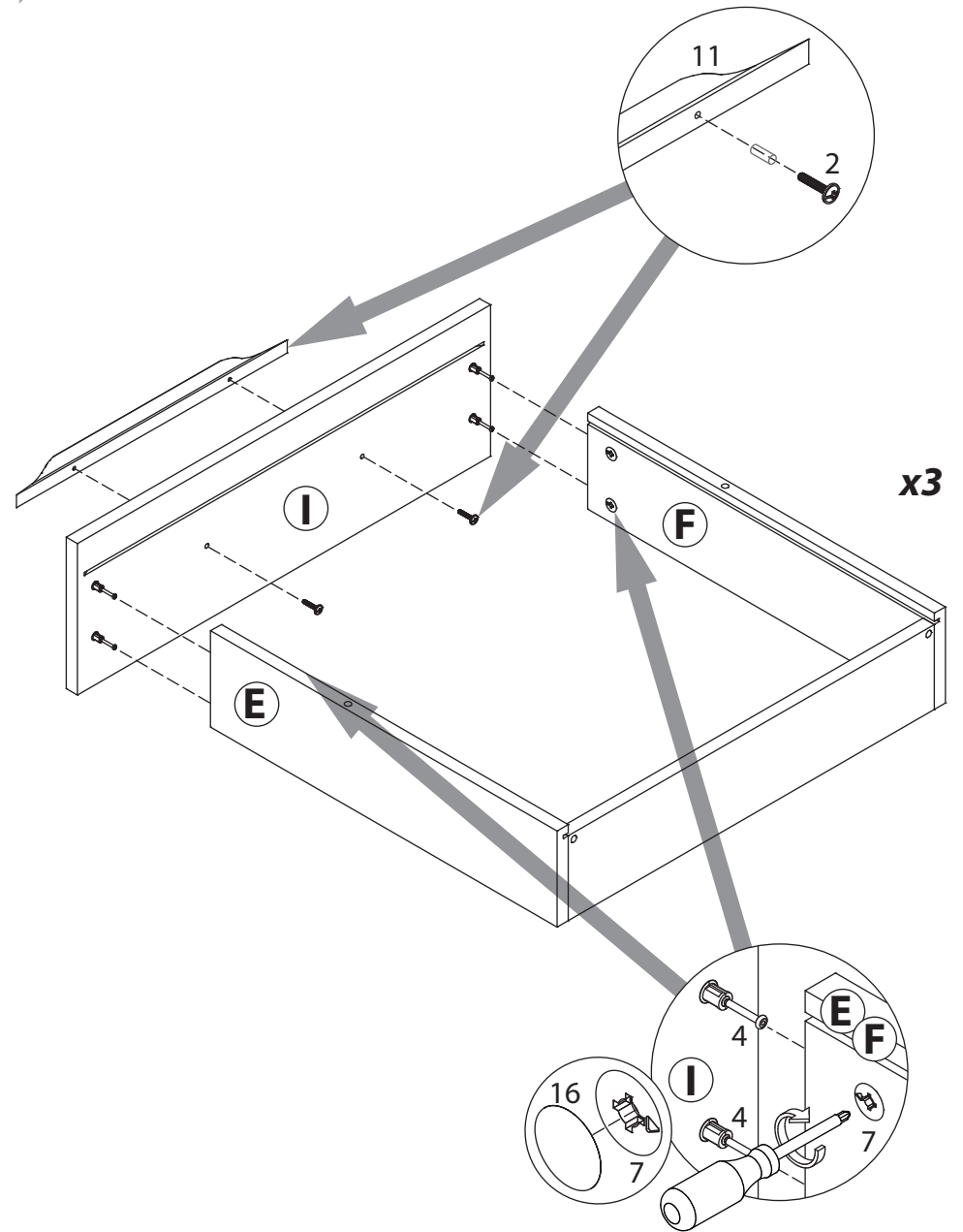
7



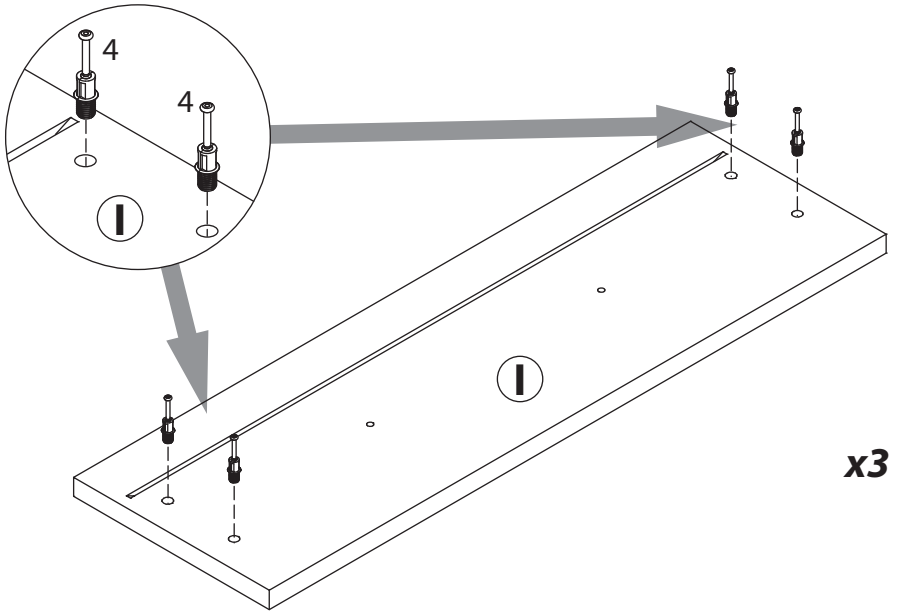
8



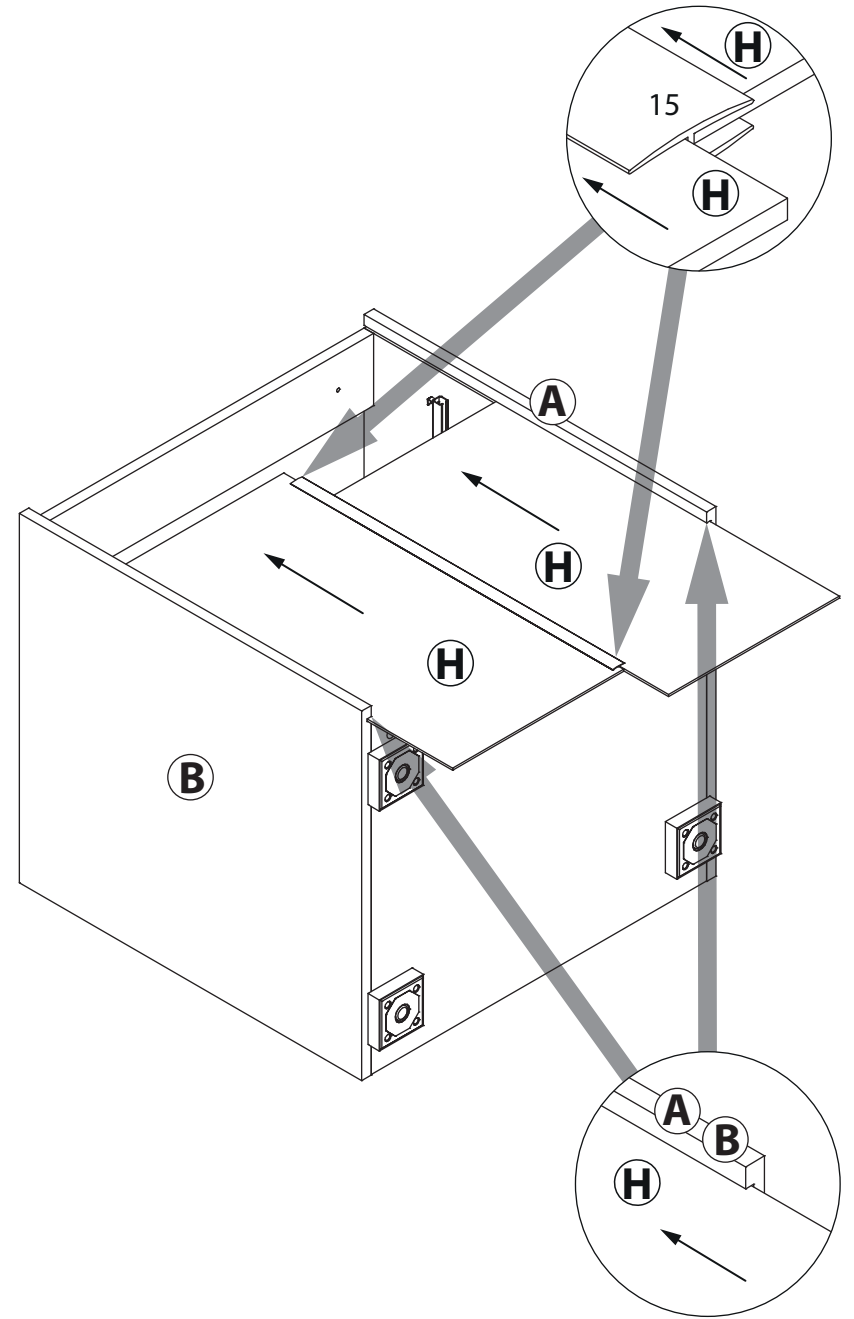
15



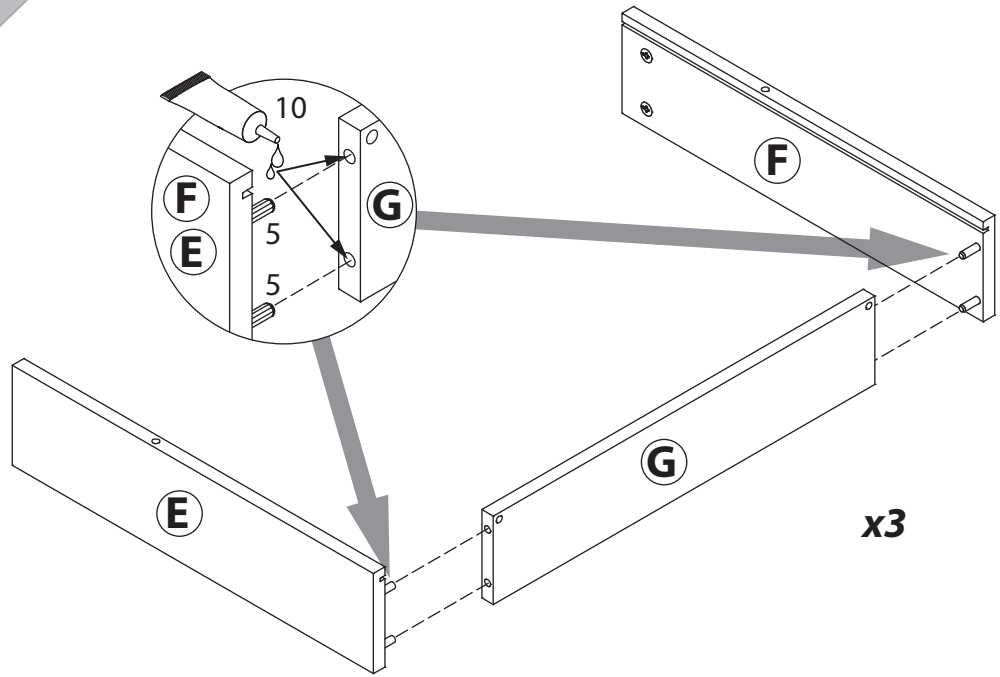
13



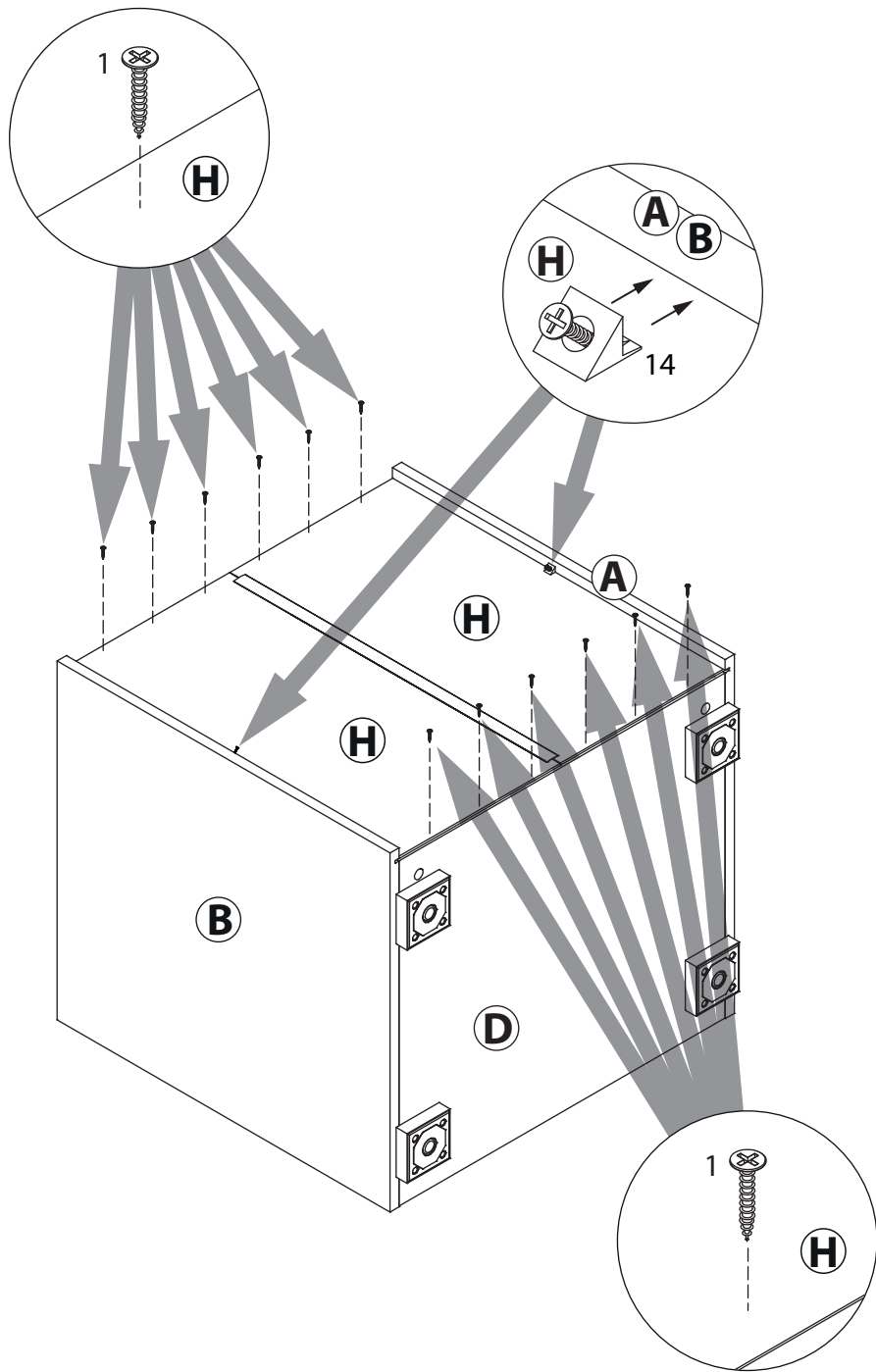
9



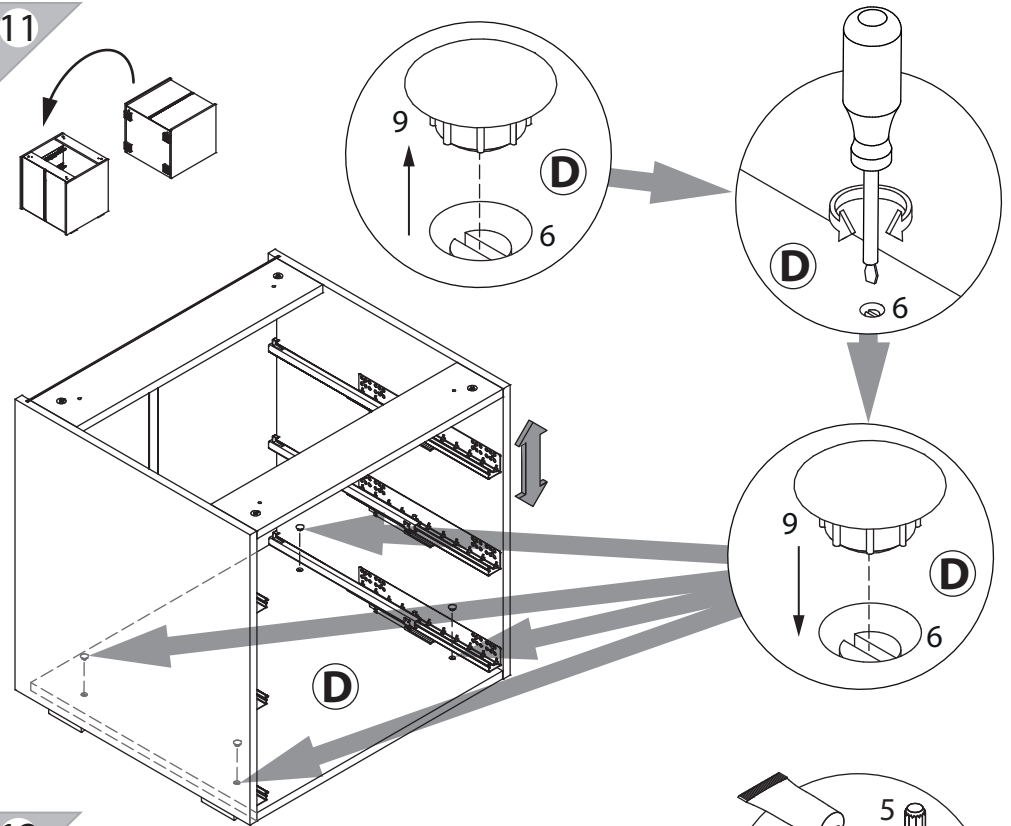
14



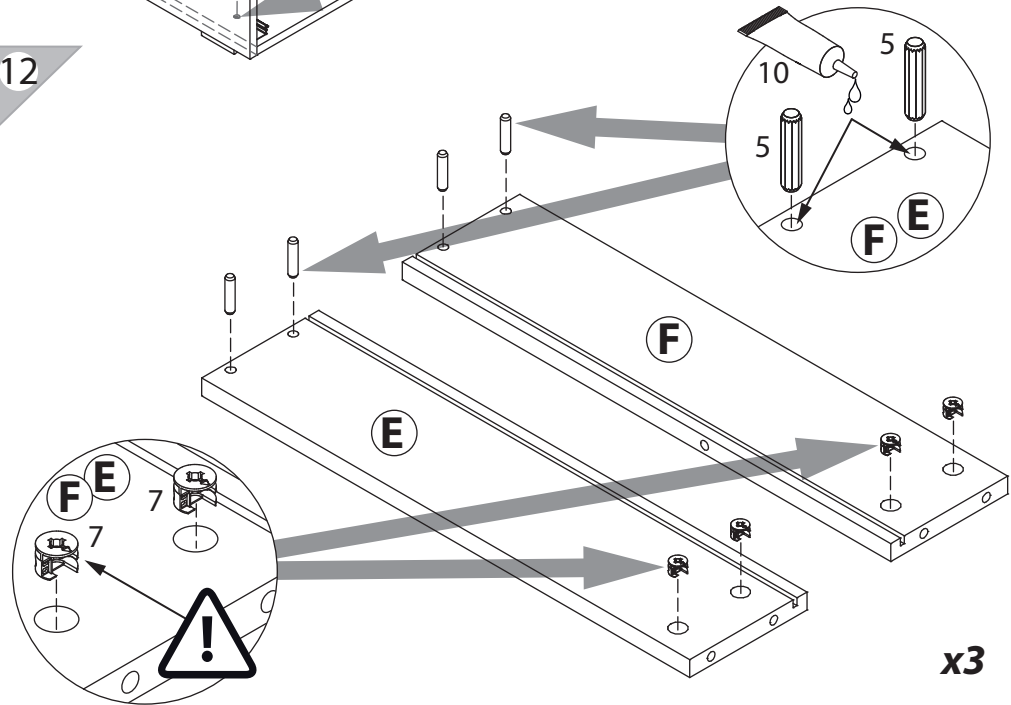
10



11



12



x3