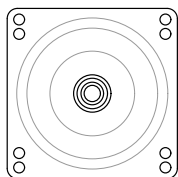


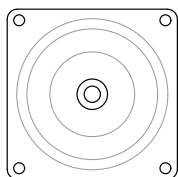


Внимание! Нарушение последовательности и условий сборки может привести к деформации опоры.

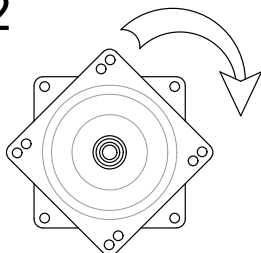
1 Верх



Низ

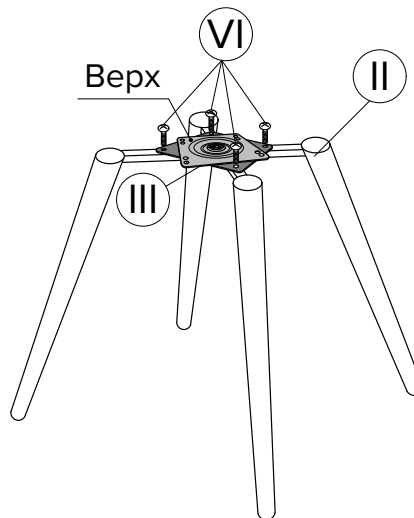


2

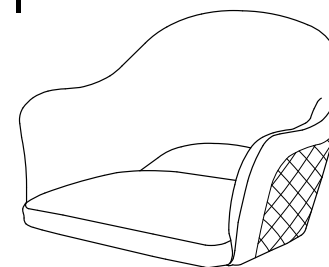


Для удобства монтажа необходимо повернуть верхнюю часть поворотного механизма относительно нижней на 45°

3



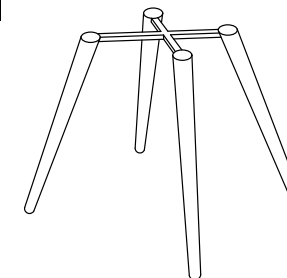
I



Сиденье

x1

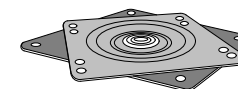
II



Опора/ножки

x1

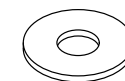
III



Поворотный механизм

x1

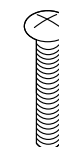
IV



x2

Шайба пластиковая

V



x2

Винт M6x25

VI

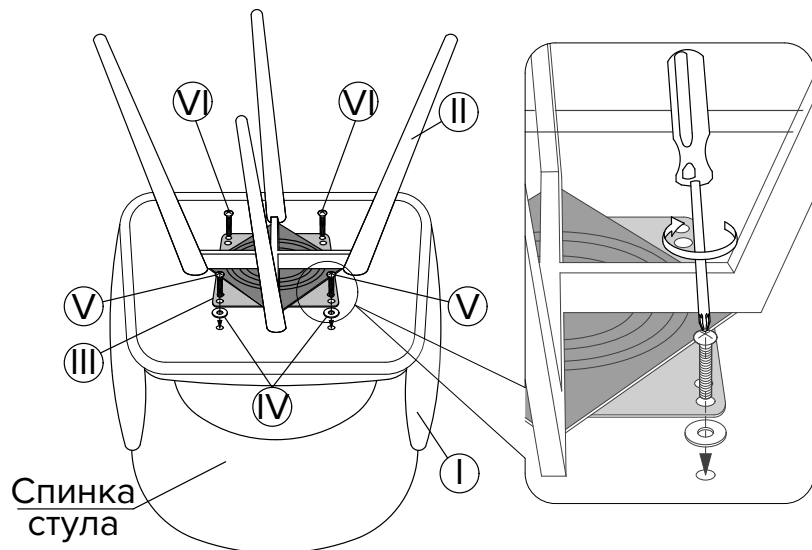


x6

Винт M6x16

4

Вид спереди



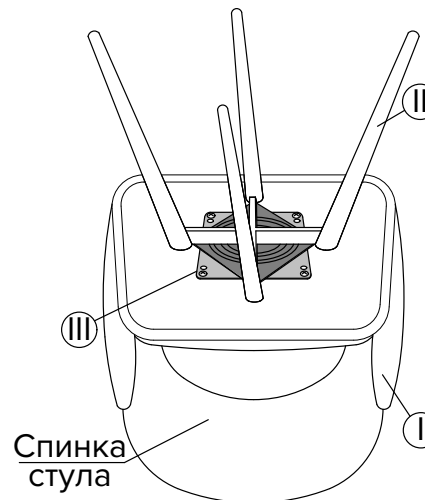
Спинка стула



Обратите внимание на размер и расположение болтов и шайб

5

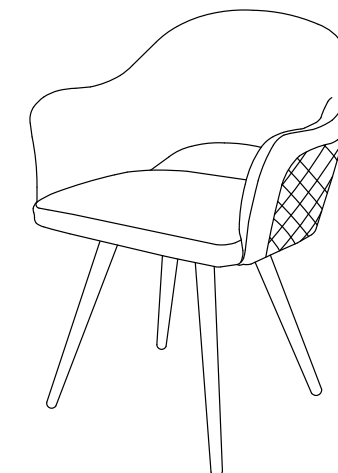
Вид спереди



Спинка стула

Для простоты сборки опоры рекомендуется крепежные винты затягивать только после установки всех элементов конструкции, включая сиденье

6



После сборки изделия допускается отклонение от плоскостности 4 ножек до 1,5 мм, которое нивелируется в процессе эксплуатации