

Инструкция по уходу за мебелью и правила эксплуатации

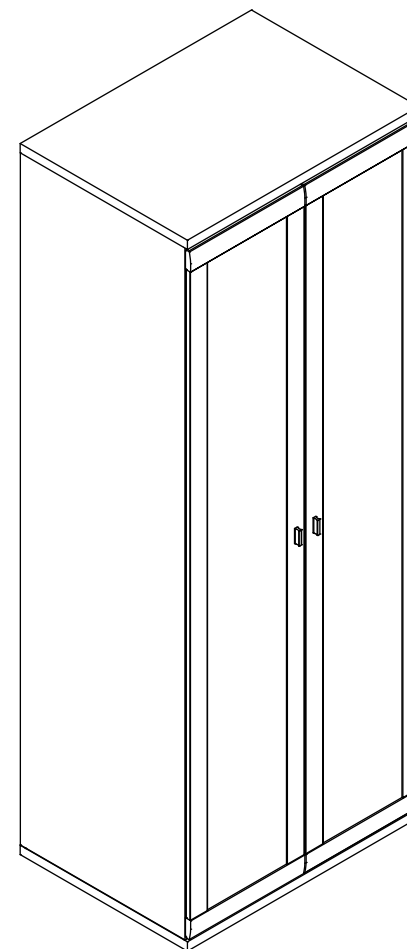
1. Мебель рекомендуется эксплуатировать в бытовых помещениях с температурой воздуха не ниже +2°C и относительной влажностью 45-70 %.
2. Мебель должна быть защищена от воздействия прямых солнечных лучей, так как это вредит внешнему виду изделий и может изменить цвет поверхности.
3. Не следует ставить на поверхность мебели горячие предметы.
4. Случайно попавшую на поверхность изделия влагу, жидкость следует снять сухой тканью.
5. Удаление пыли с полированной или лакированной поверхности следует производить сухой тканью (фланель, миткаль).
6. Полированные и лакированные поверхности мебели рекомендуется освежать специально предназначенными для этого средствами.
7. Очищать стекла рекомендуется специальными составами, нанесенными на мягкую ткань.
8. Не допускается применение соды, стиральных порошков, абразивных паст, порошков и прочих, не предназначенных для ухода за изделиями мебели препаратов.

В связи с постоянной работой, направленной на улучшение потребительских свойств мебели, предприятие-изготовитель оставляет за собой право на изменения конструкции, не влияющие на качество и внешний вид изделия.



инструкция по сборке

Шкаф арт. 4880



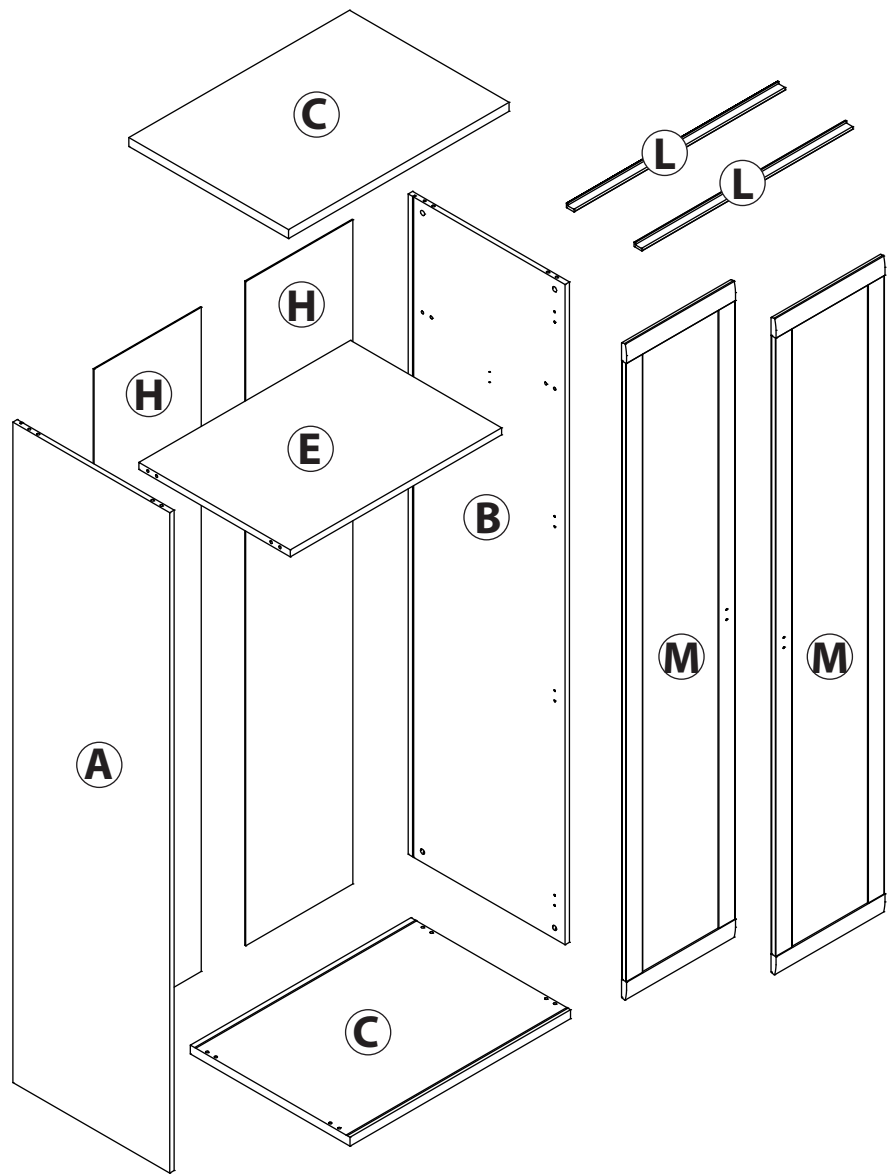
габаритные размеры

высота: 2154мм
ширина: 802мм
глубина: 588мм

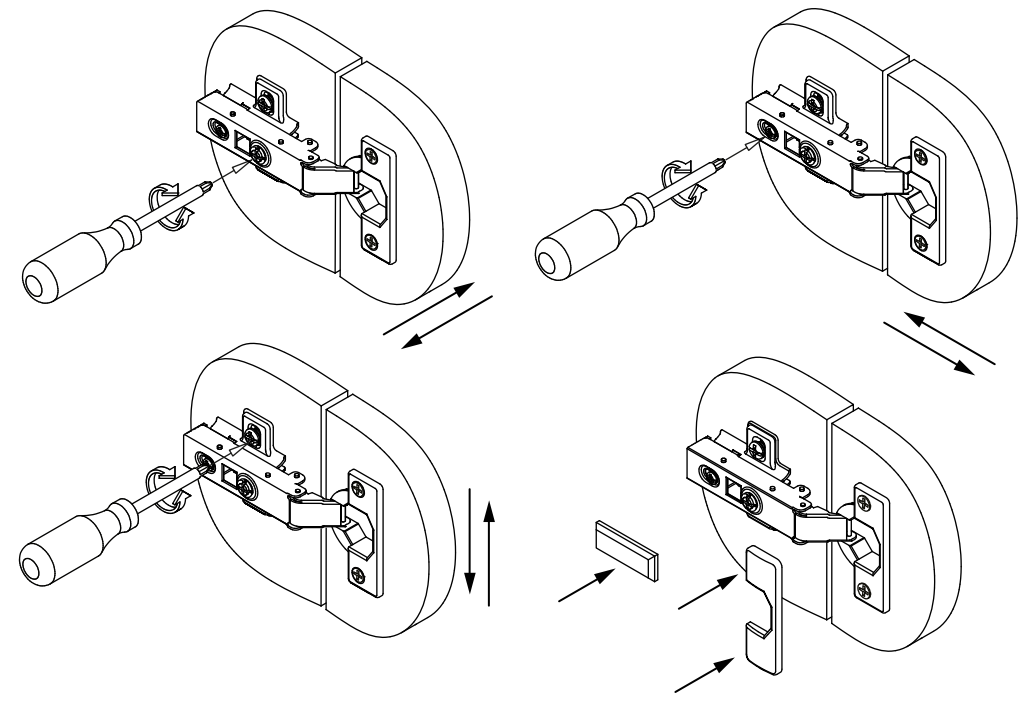
единая справочная служба:
8 800 100-50-22
(звонок по России бесплатный)

LAZURIT

1

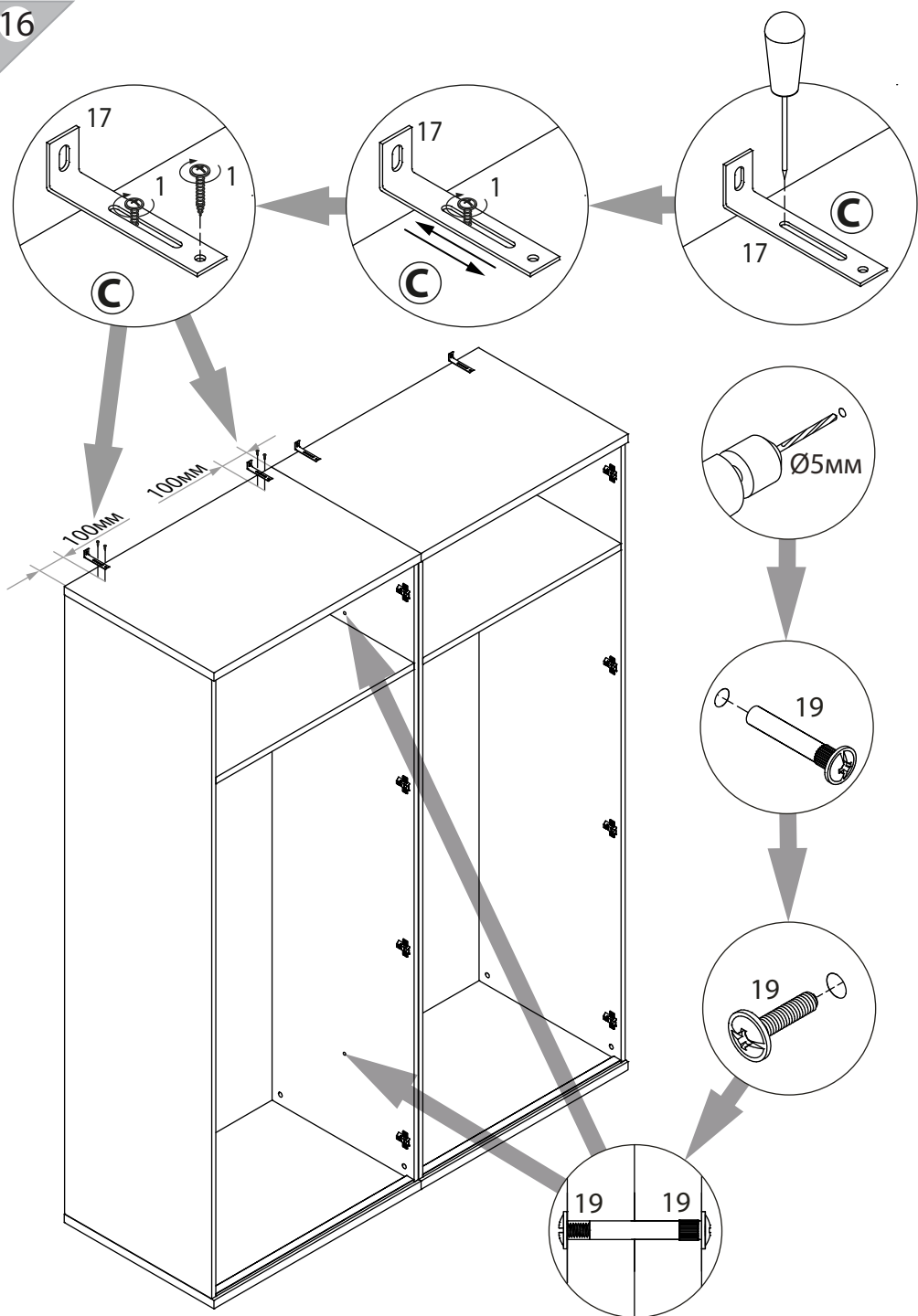


17

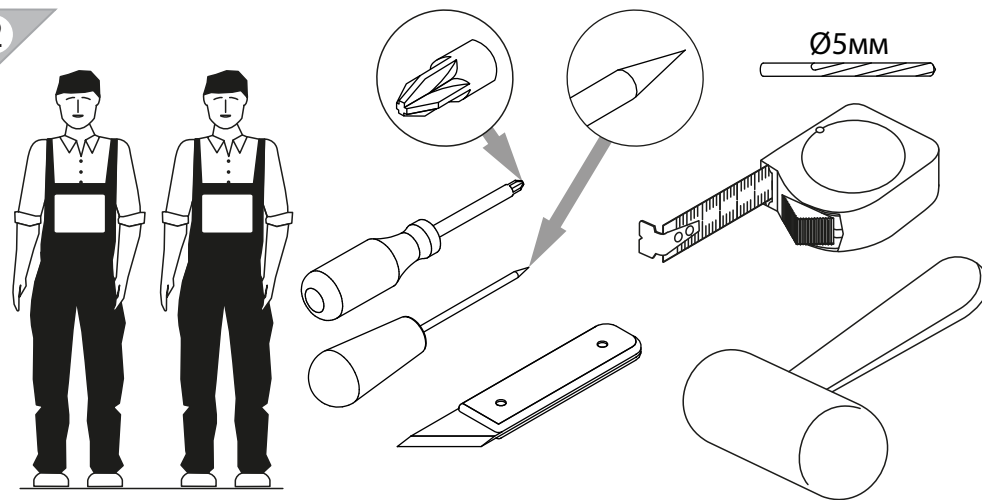


Поз.	название детали	№ упак.	кол-во, шт.	длина, мм	ширина, мм
A	Стенка боковая левая арт. 0891	1	1	2078	570
B	Стенка боковая правая арт. 0891	1	1	2078	570
C	Крышка	2	2	802	580
E	Полка стяжная	2	1	768	550
H	Стенка задняя арт. 0891	1	2	2090	389
L	Планка декоративная	2	2	767	28
M	Дверь арт. 0885	1	2	2066	396

16

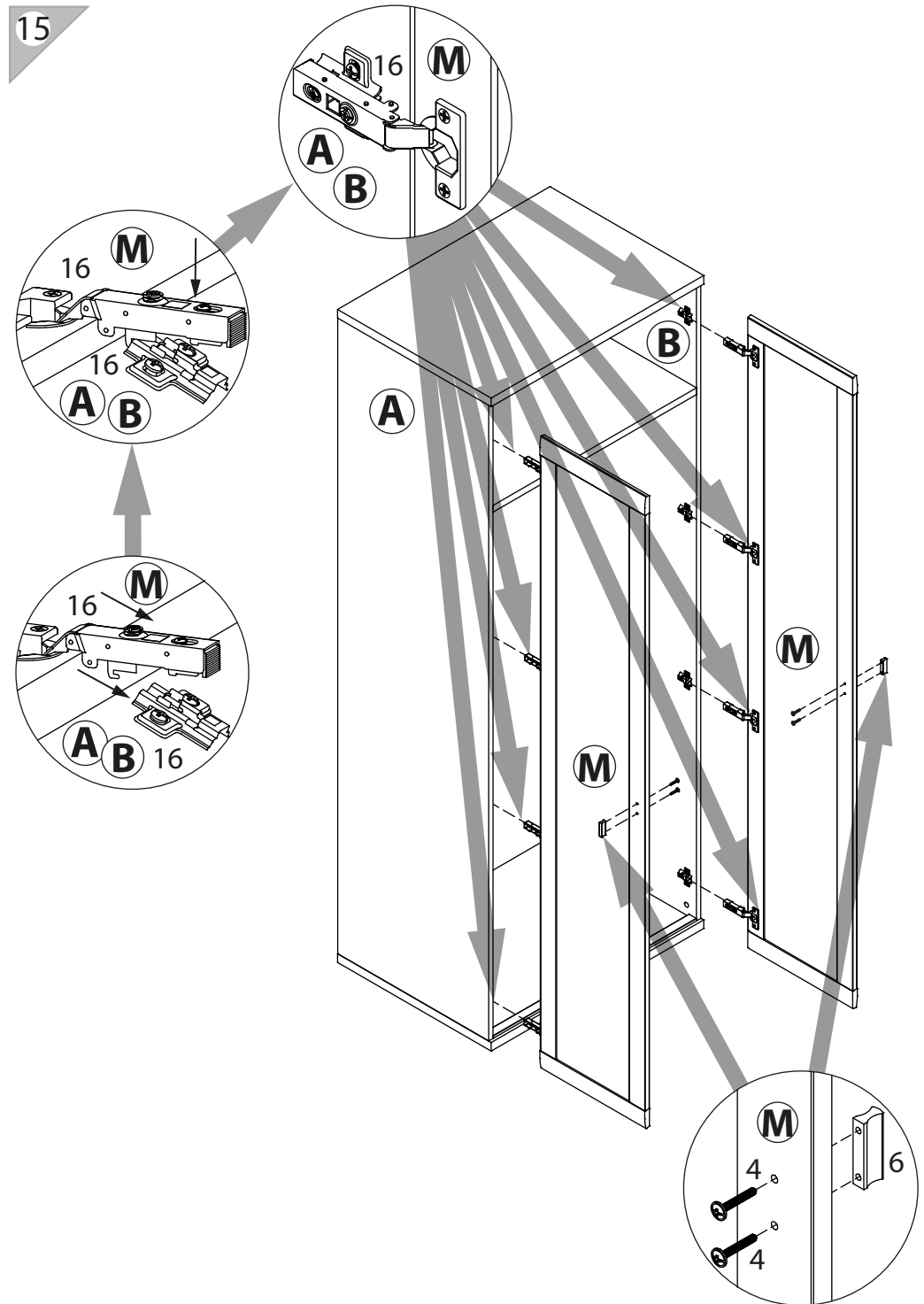
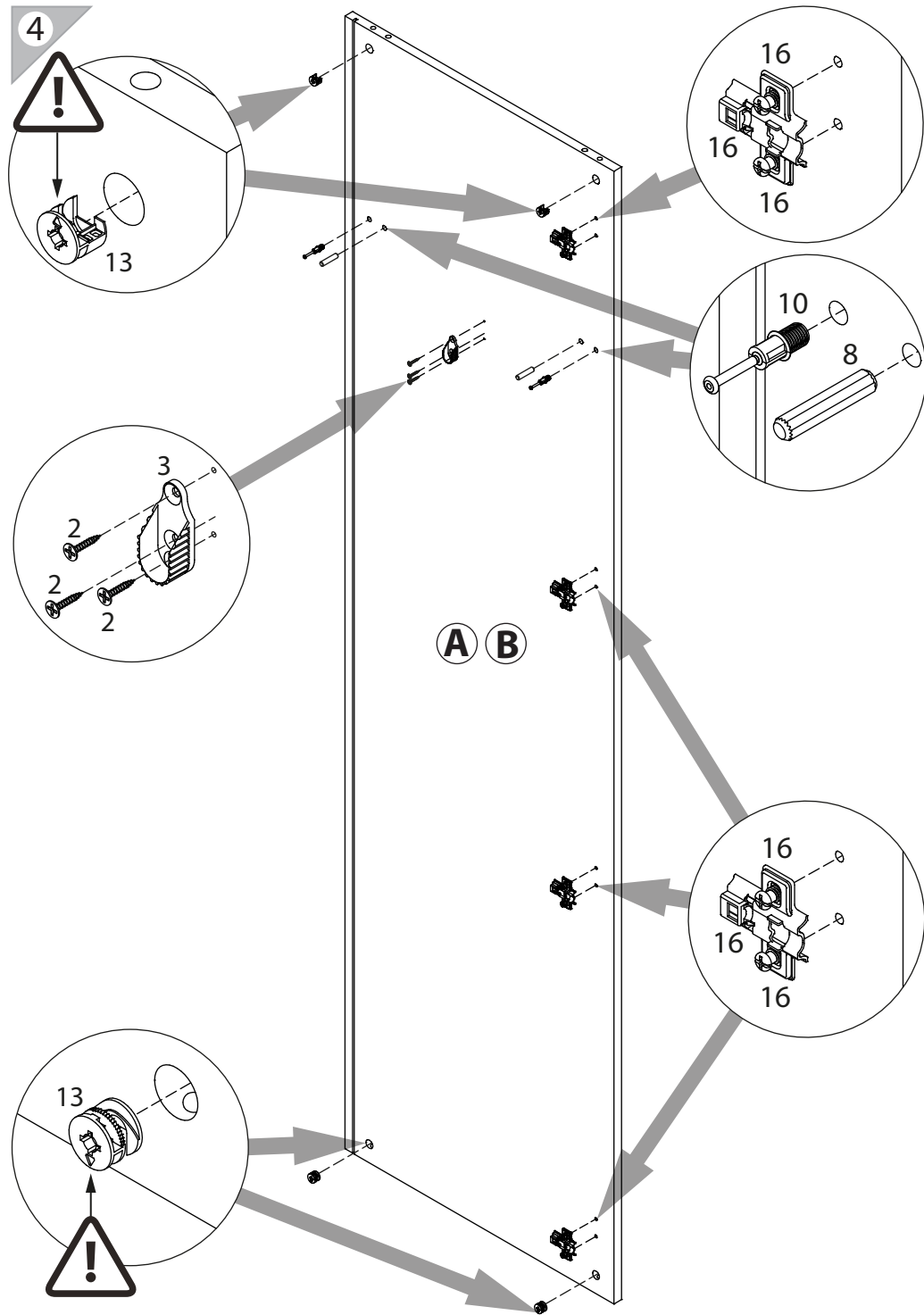


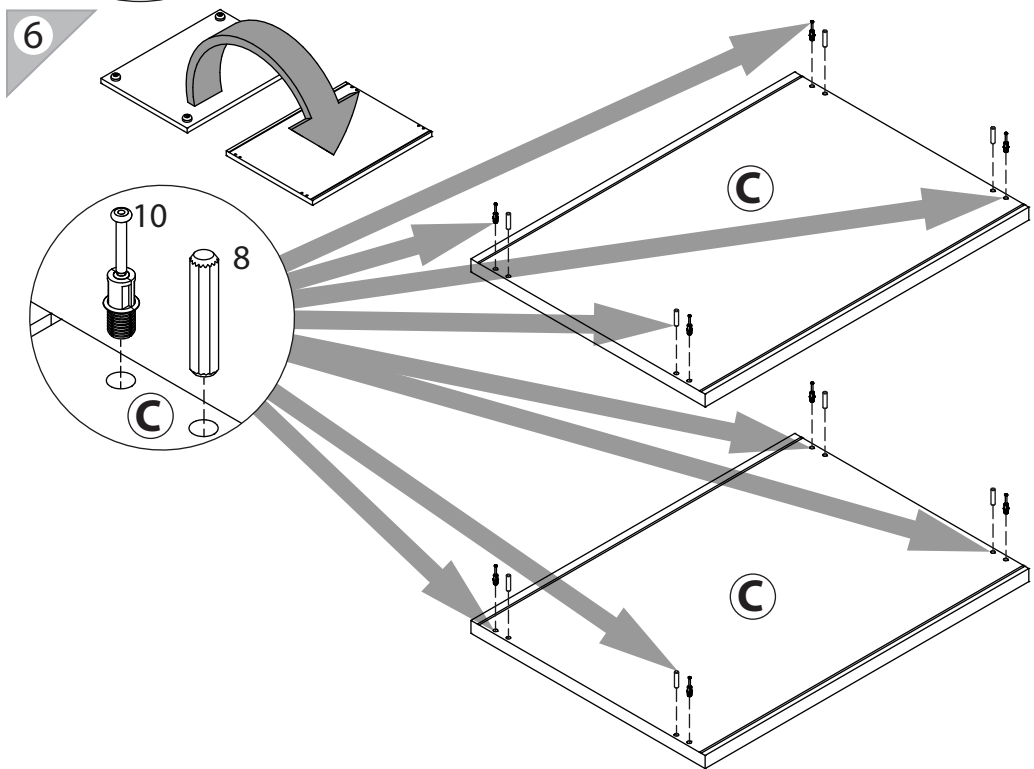
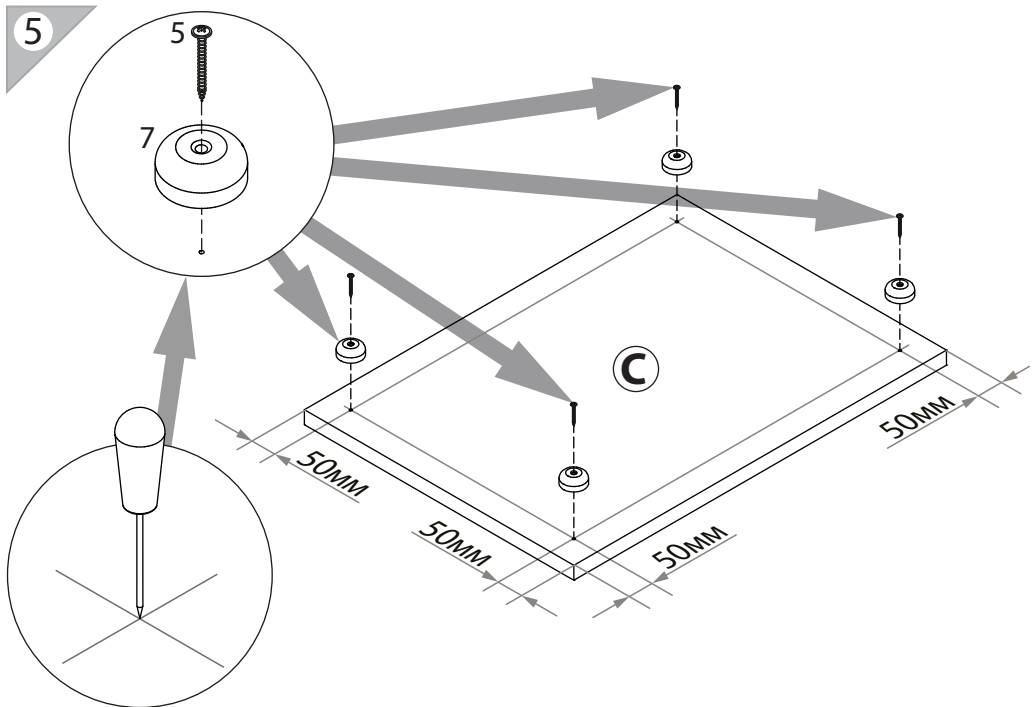
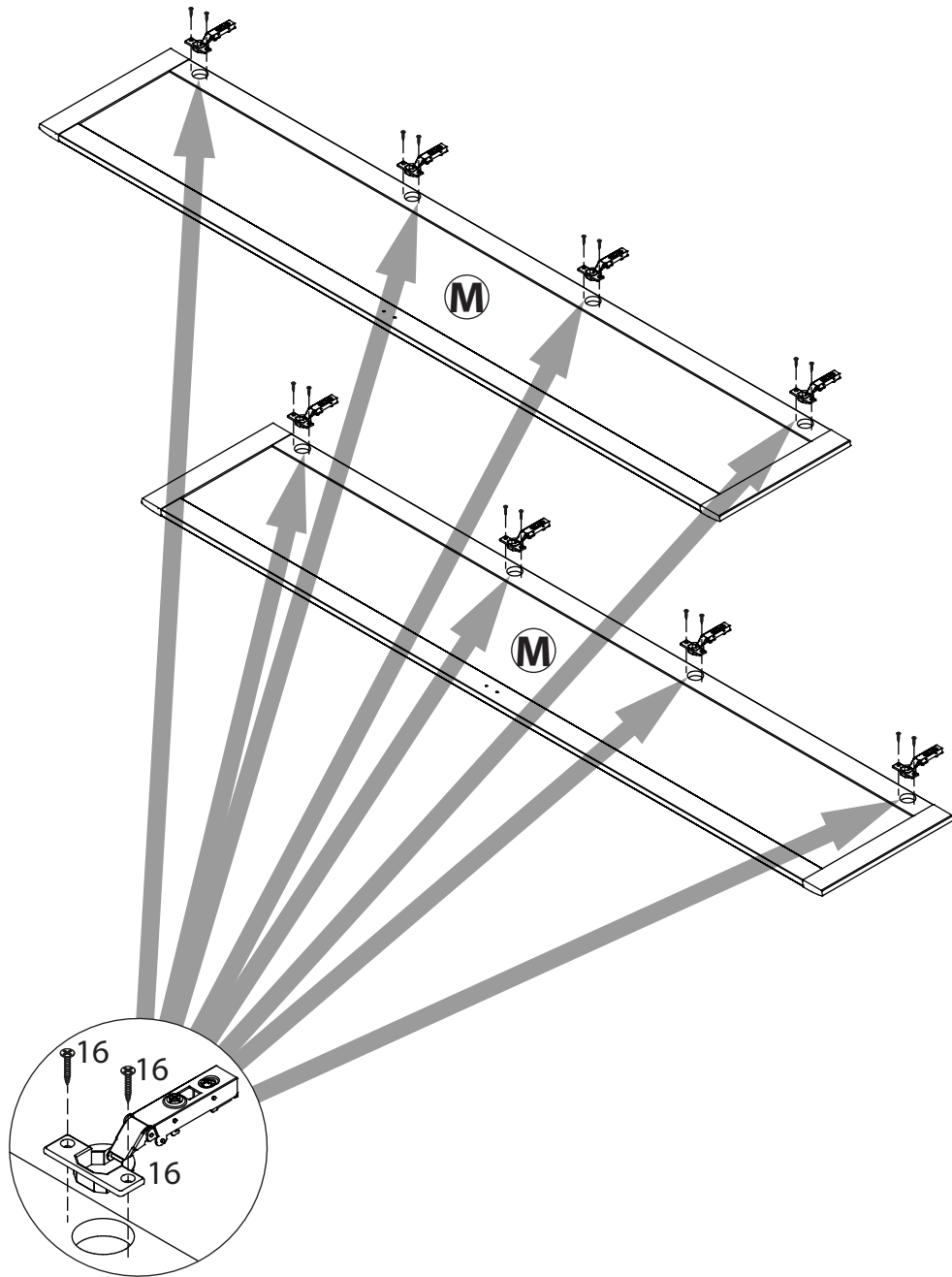
2



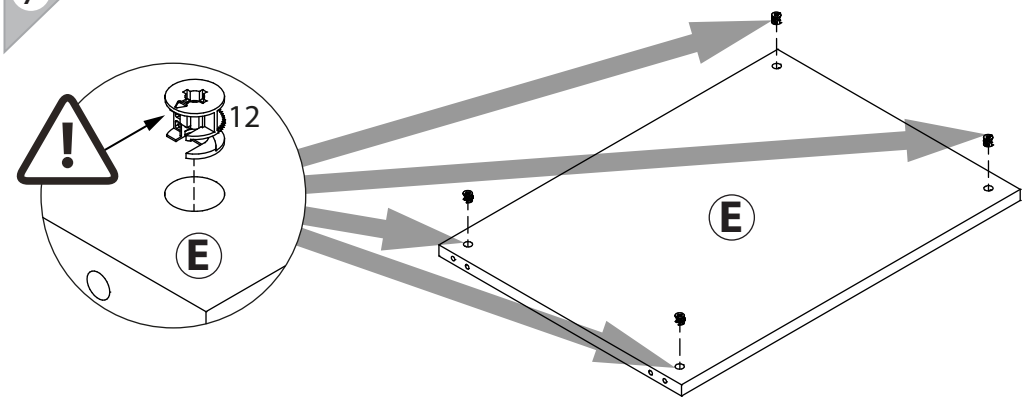
3

1 3.5x16 уп.2 x4	2 3.5x16 уп.2 x6	3 уп.2 x2	4 M4x20 уп.2 x4	5 3.5x30 уп.2 x4
6 уп.2 x2	7 уп.2 x4	8 Ø8 уп.2 x12	9 Ø15 уп.2 x12	10 уп.2 x12
11 уп.2 x1	12 15/22 уп.2 x4	13 15/16 уп.2 x8	14 RV8 уп.2 x8	15 l=760 уп.2 x1
16 уп.2 x8	17 уп.2 x2	18 l=2076 уп.1 x1	19 уп.2 x2	

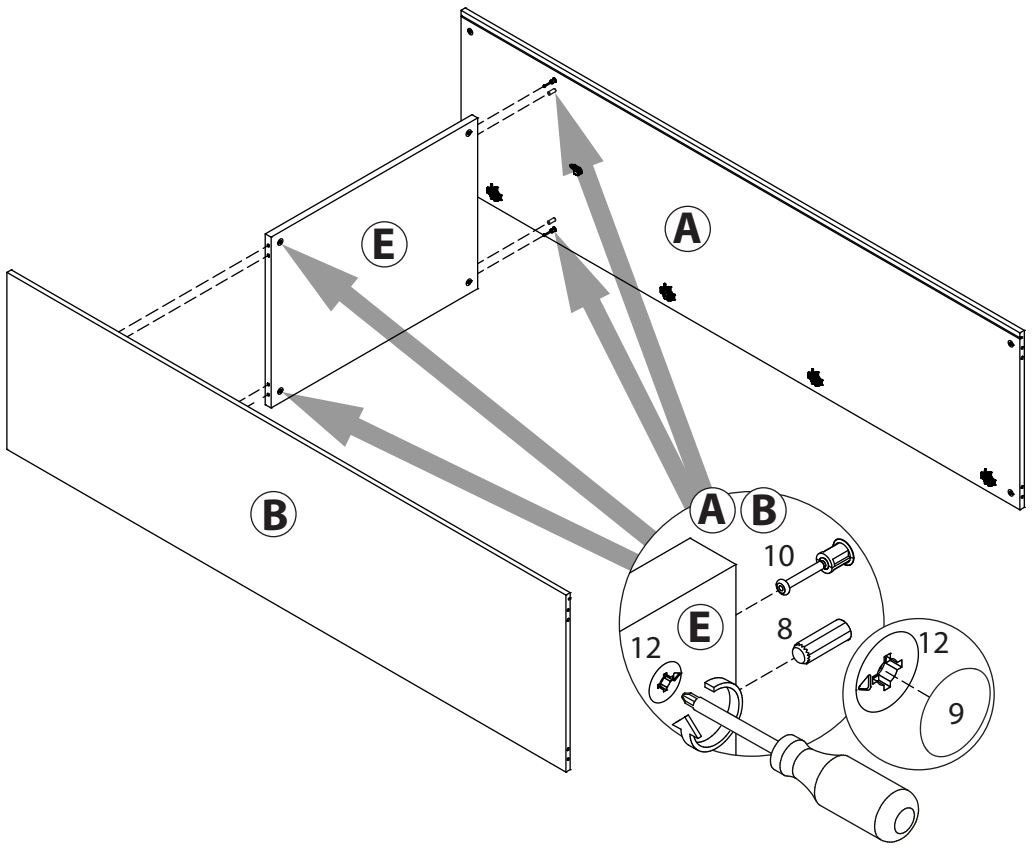




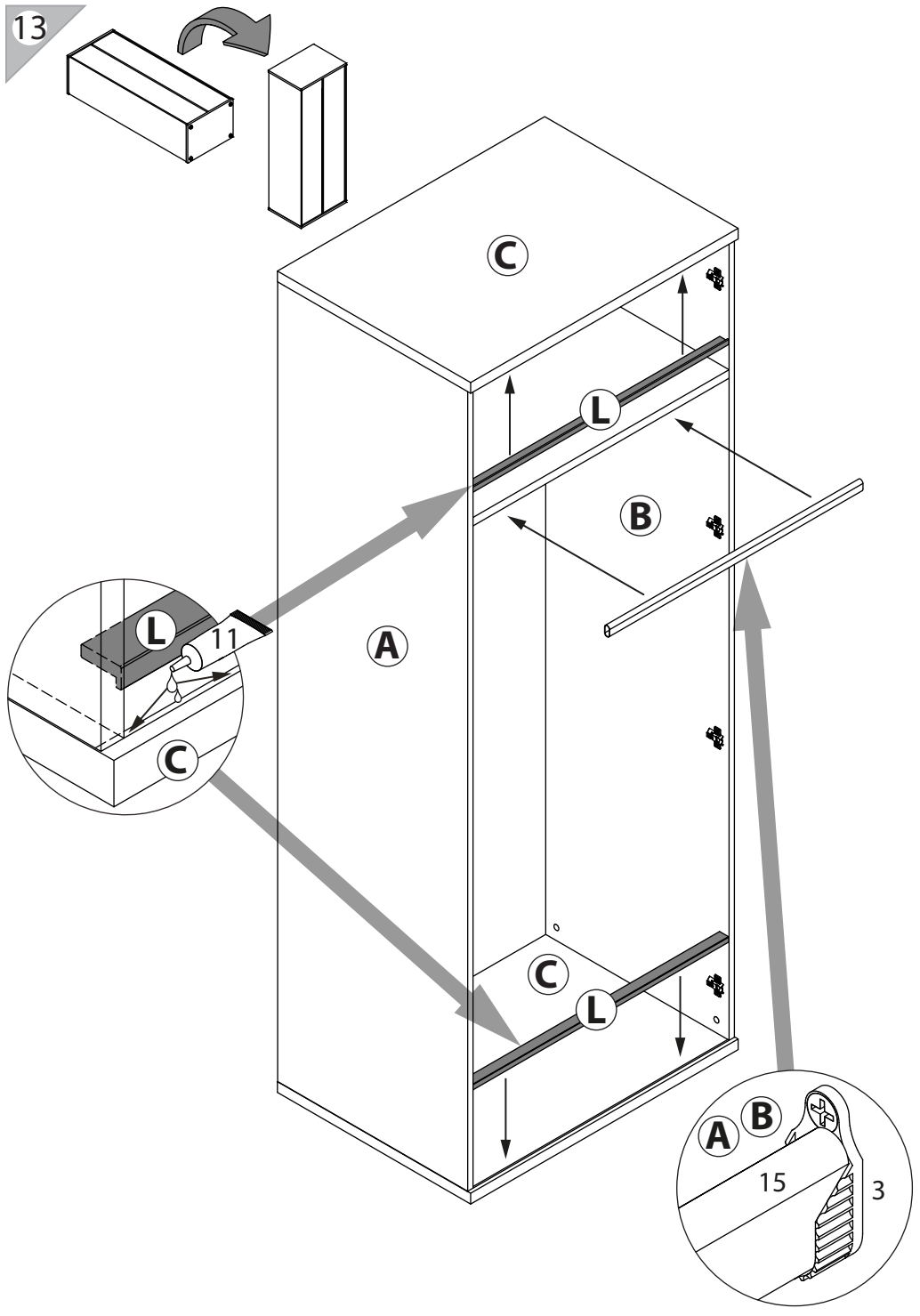
7



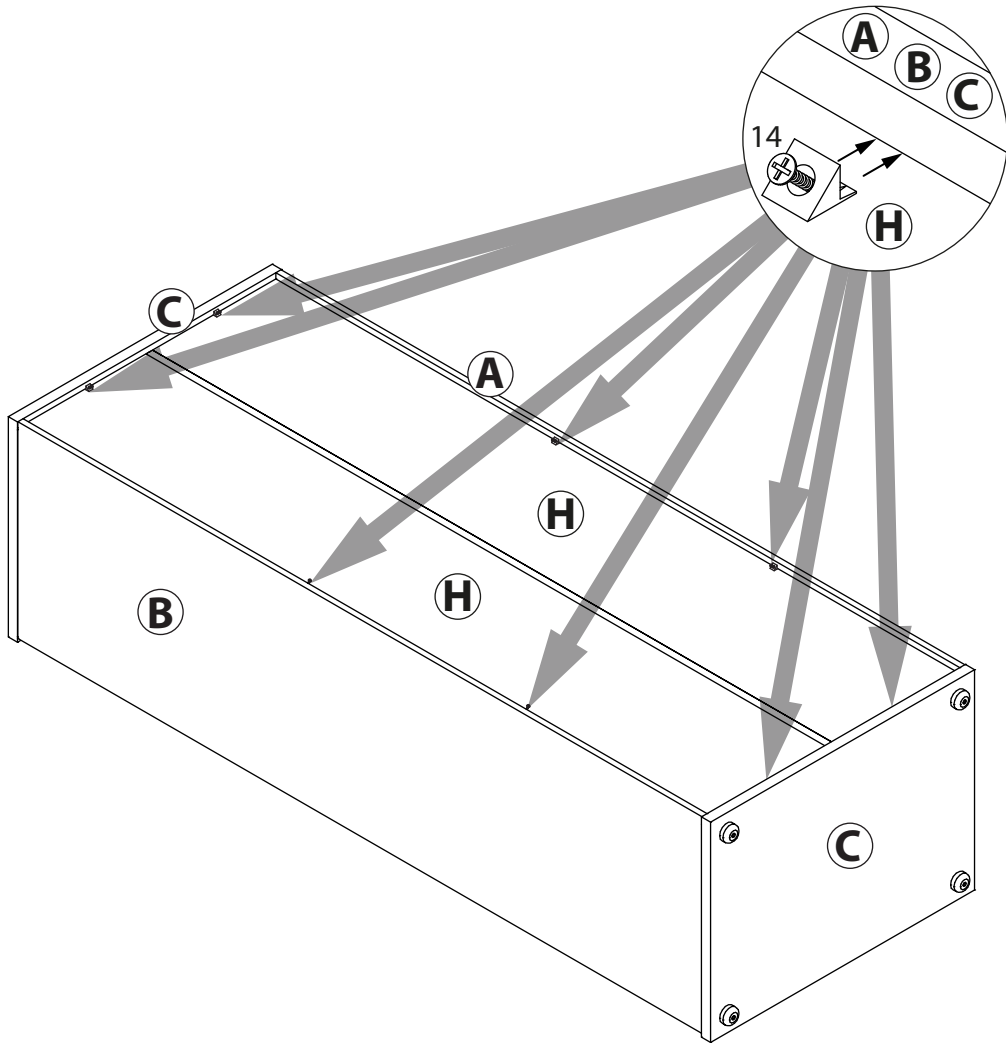
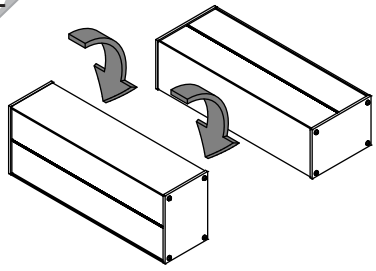
8



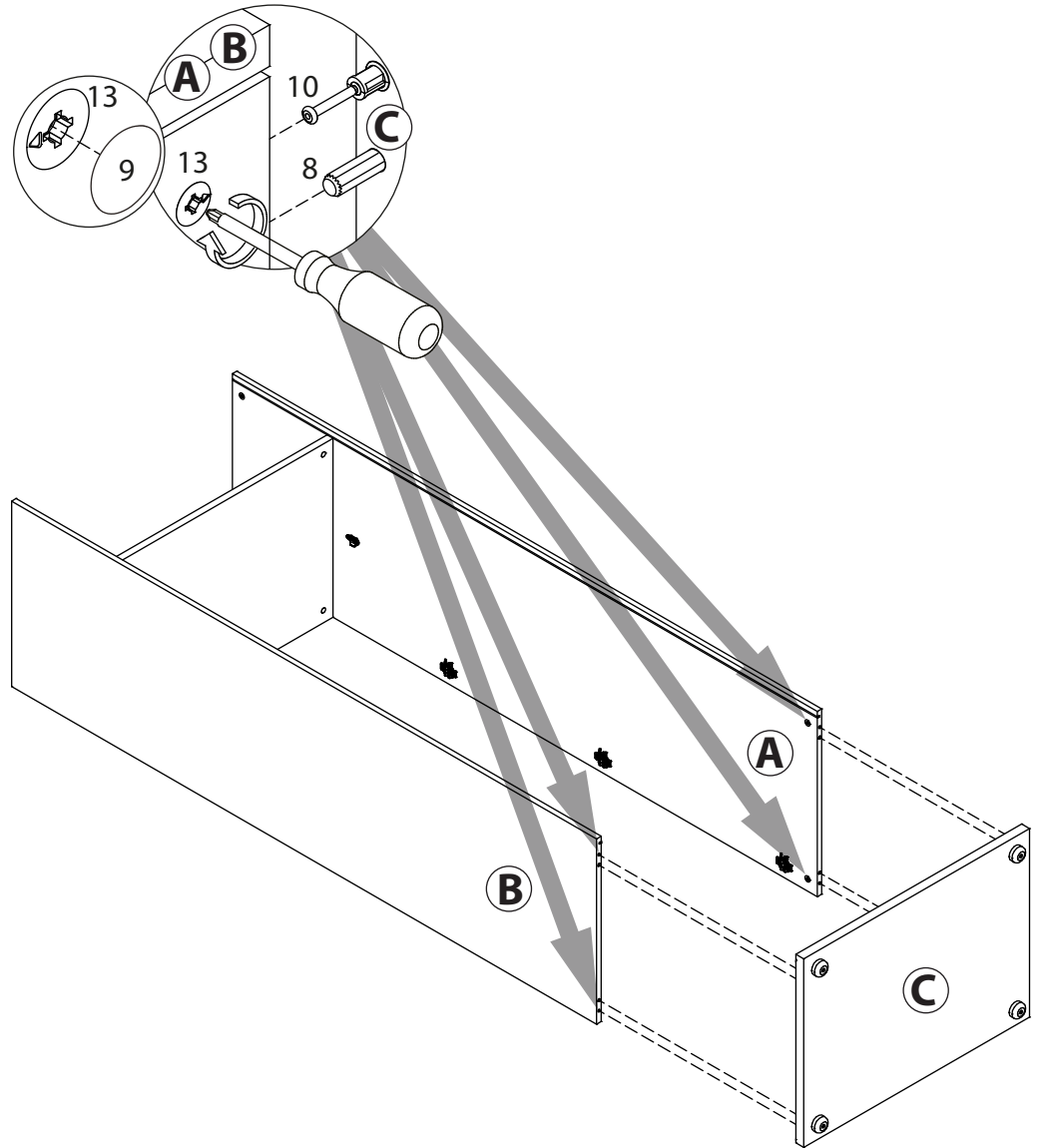
13



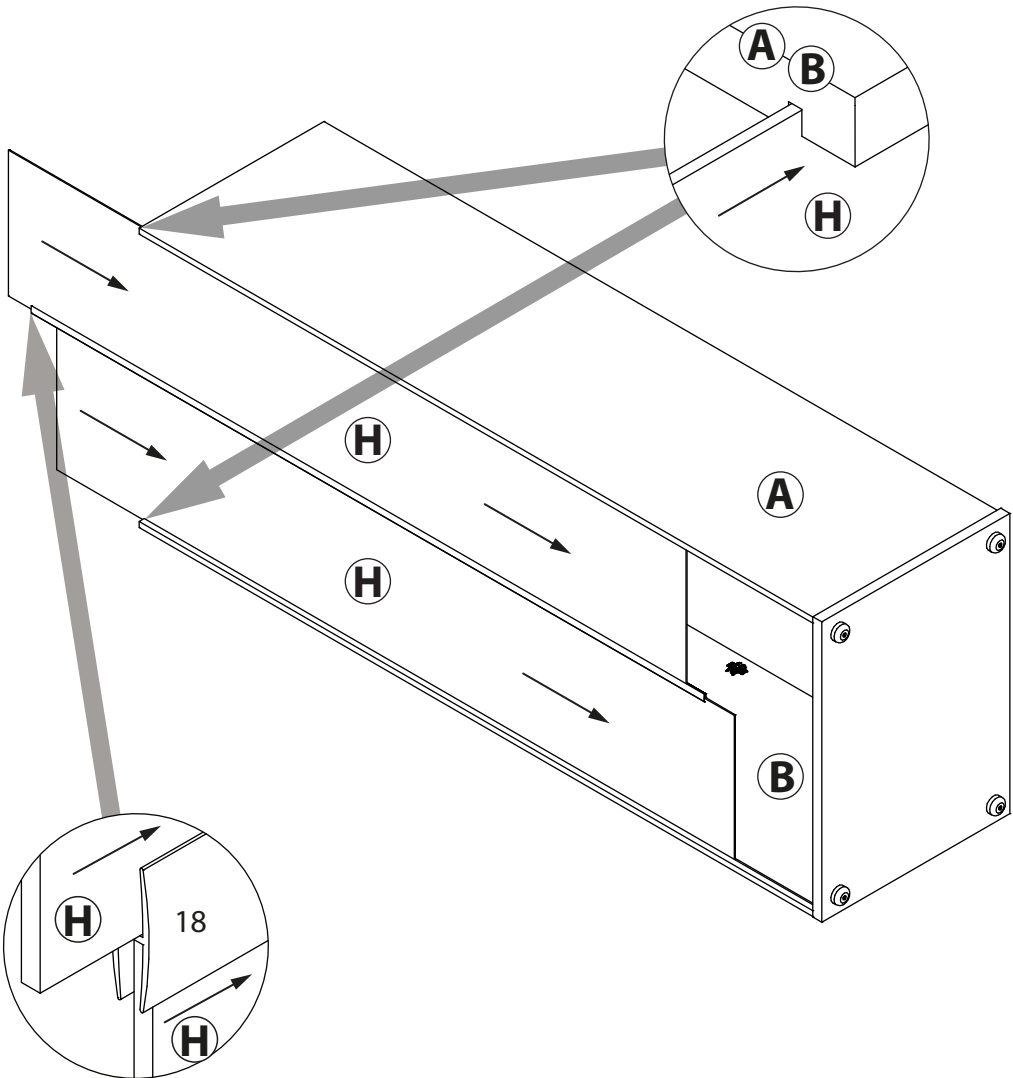
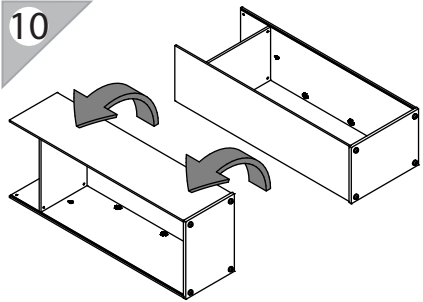
12



9



10



11

