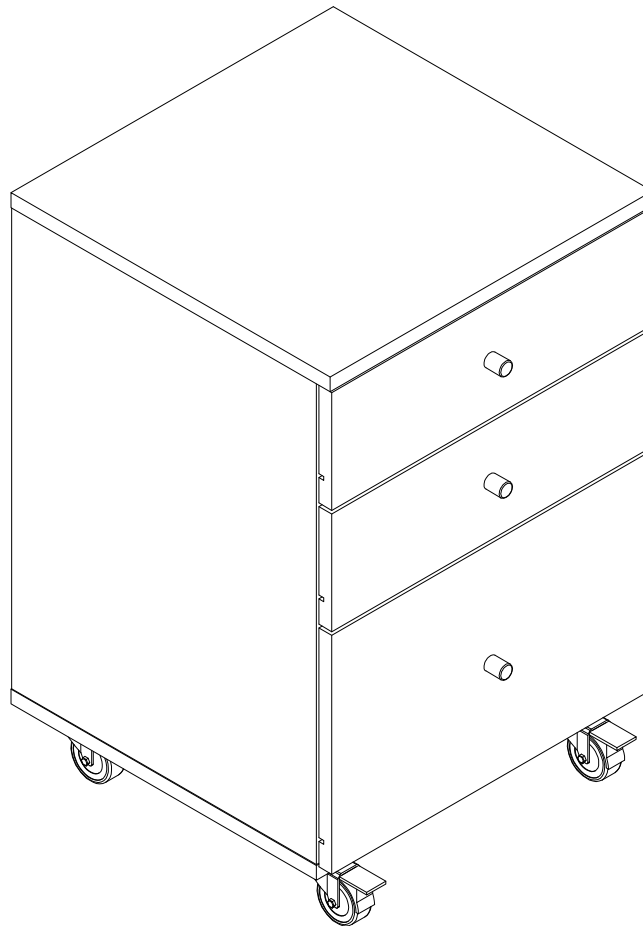


EAC

инструкция по сборке

Тумба выкатная арт. 6971



габаритные размеры

высота - 622 мм

ширина - 402 мм

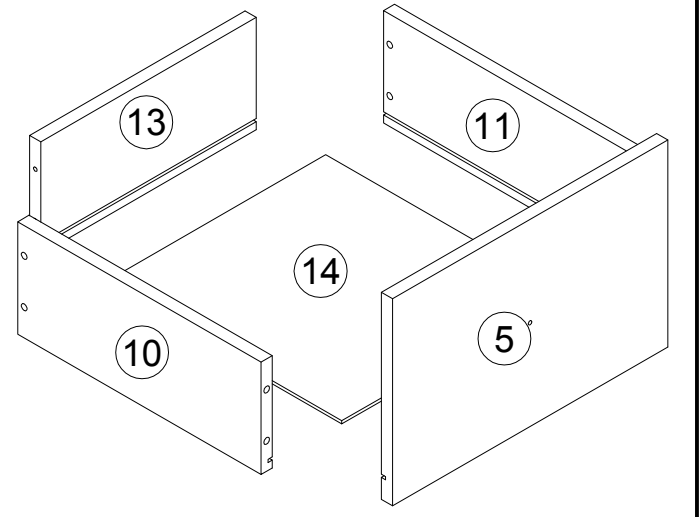
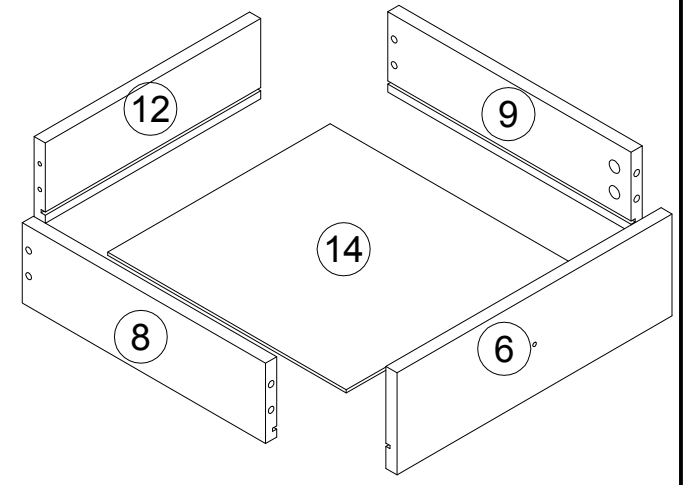
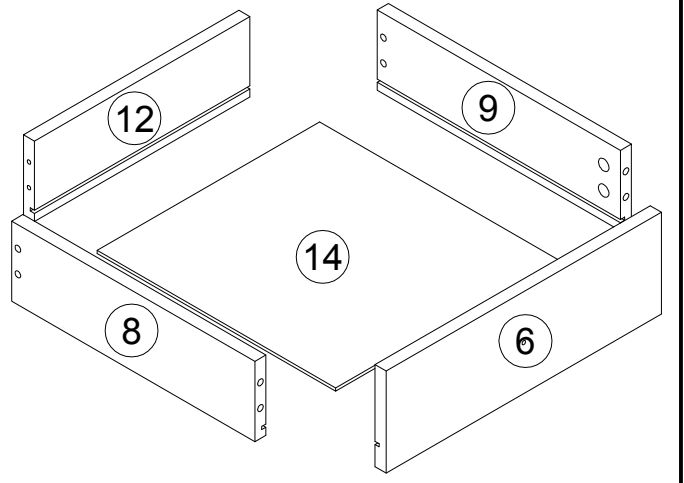
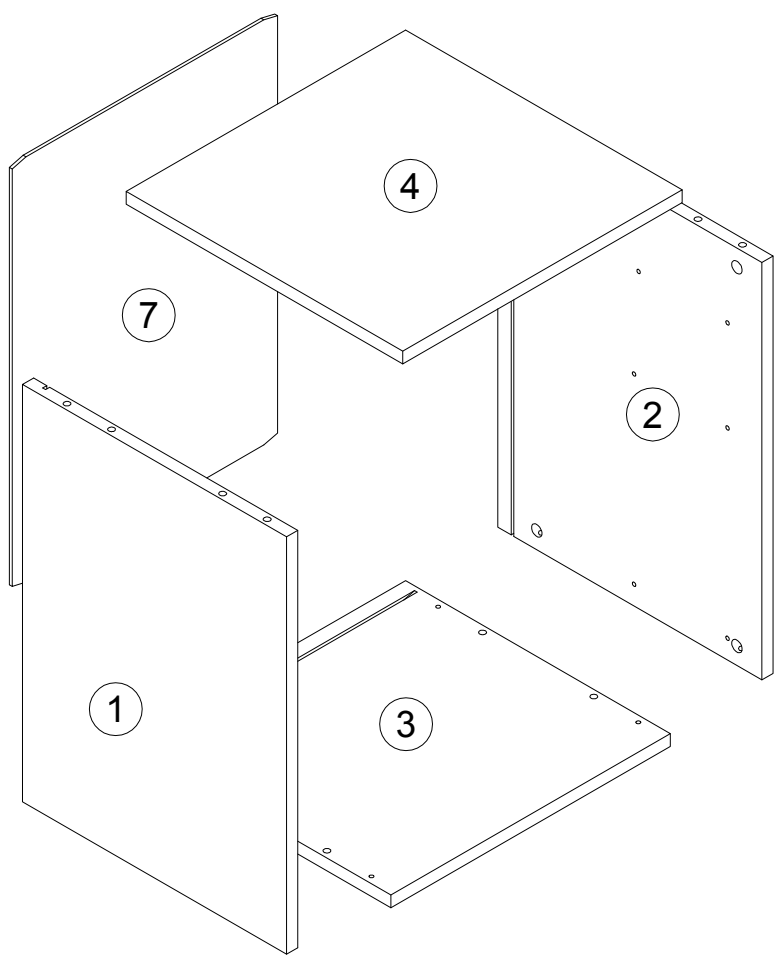
глубина - 398 мм

единая справочная служба:

8 800 100-50-22

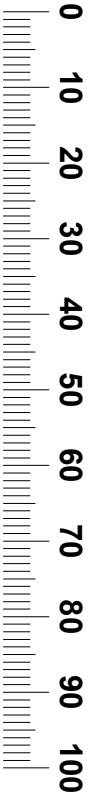
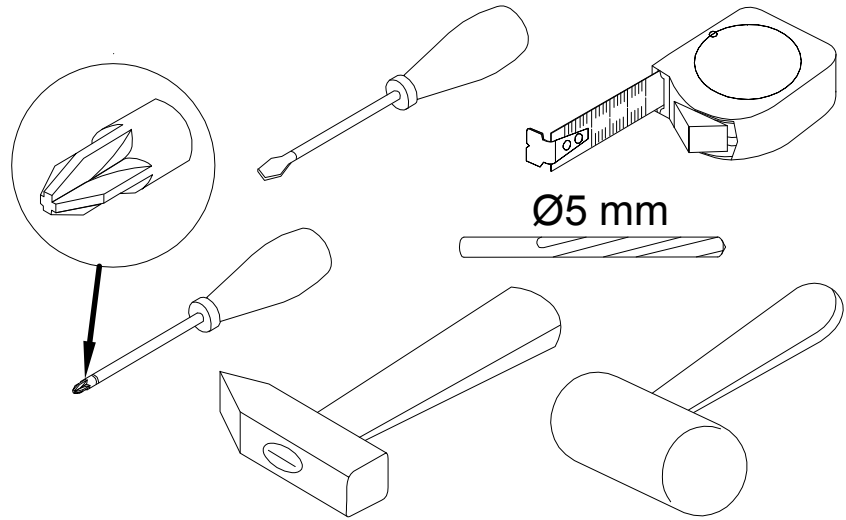
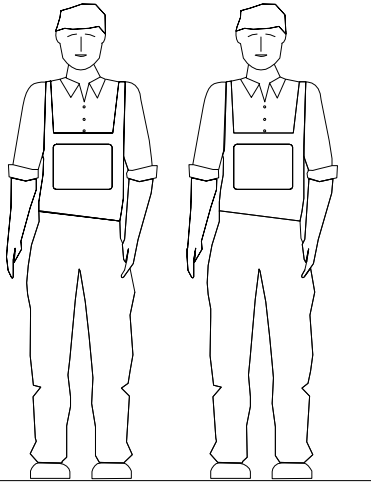
(звонок по России бесплатный)

LAZURIT
FURNITURE FACTORY

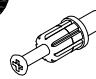






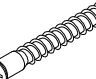

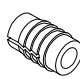
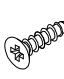

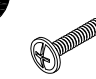


поз.	наименование детали	№ упак.	шт.	длина, мм	ширина, мм
1	Стенка боковая	1	1	520	380
2	Стенка боковая	1	1	520	380
3	Стенка горизонтальная	1	1	402	381
4	Стенка горизонтальная	1	1	402	398
5	Стенка передняя	1	1	396	258
6	Стенка передняя	1	2	396	127
7	Стенка задняя	1	1	530	382
8	Стенка боковая	1	2	350	100
9	Стенка боковая	1	2	350	100
10	Стенка боковая	1	1	350	140
11	Стенка боковая	1	1	350	140
12	Стенка задняя	1	2	310	100
13	Стенка задняя	1	1	310	140
14	Стенка горизонтальная	1	3	343	320

3

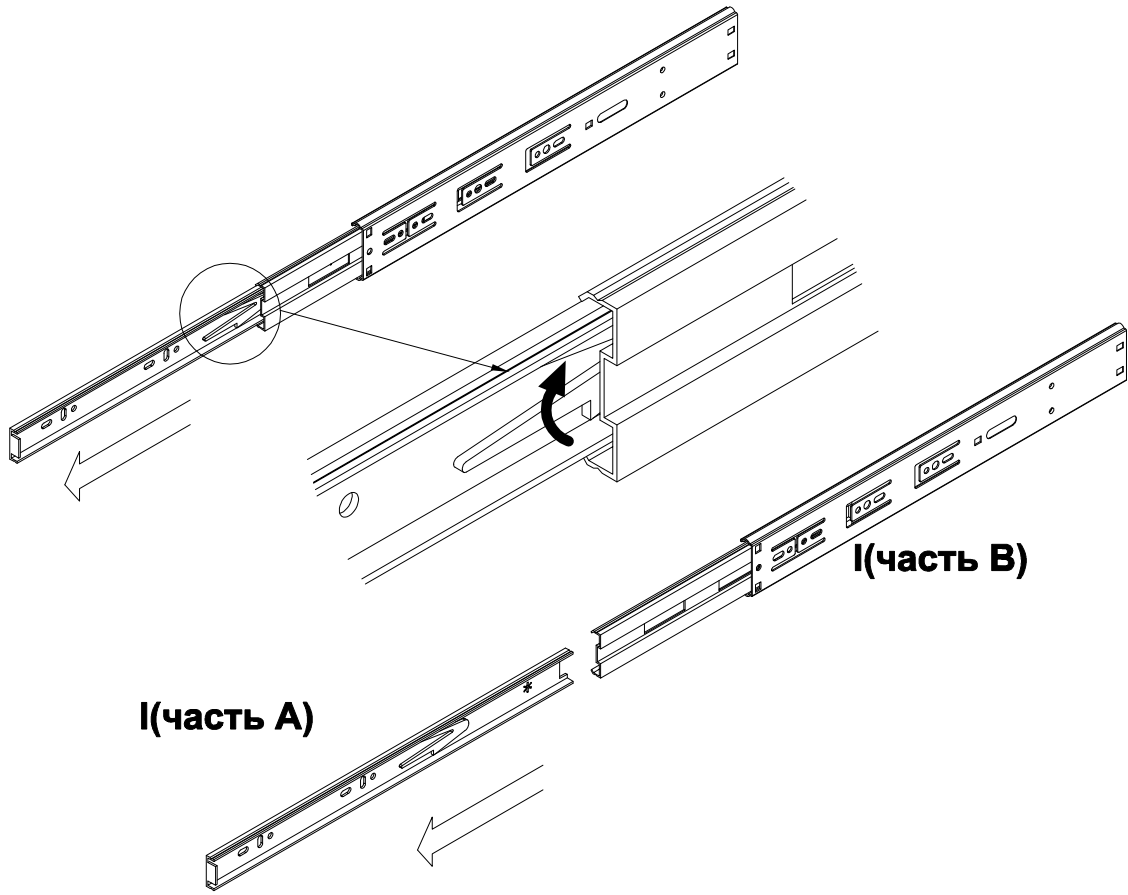


4

A  7x32 090913 x20	B  15x12 000146 x20	C  20x0.5 100640 x12	D  8x35 000151 x8	E  053207 x2	F  129516 x2
G  4x16 089170 x16	H  7x50 101608 x12	I  L350 198478 x3	J  098869 x12	K  3.5x13 000762 x42	L  310591 x3
M  M4x20 002704 x3					

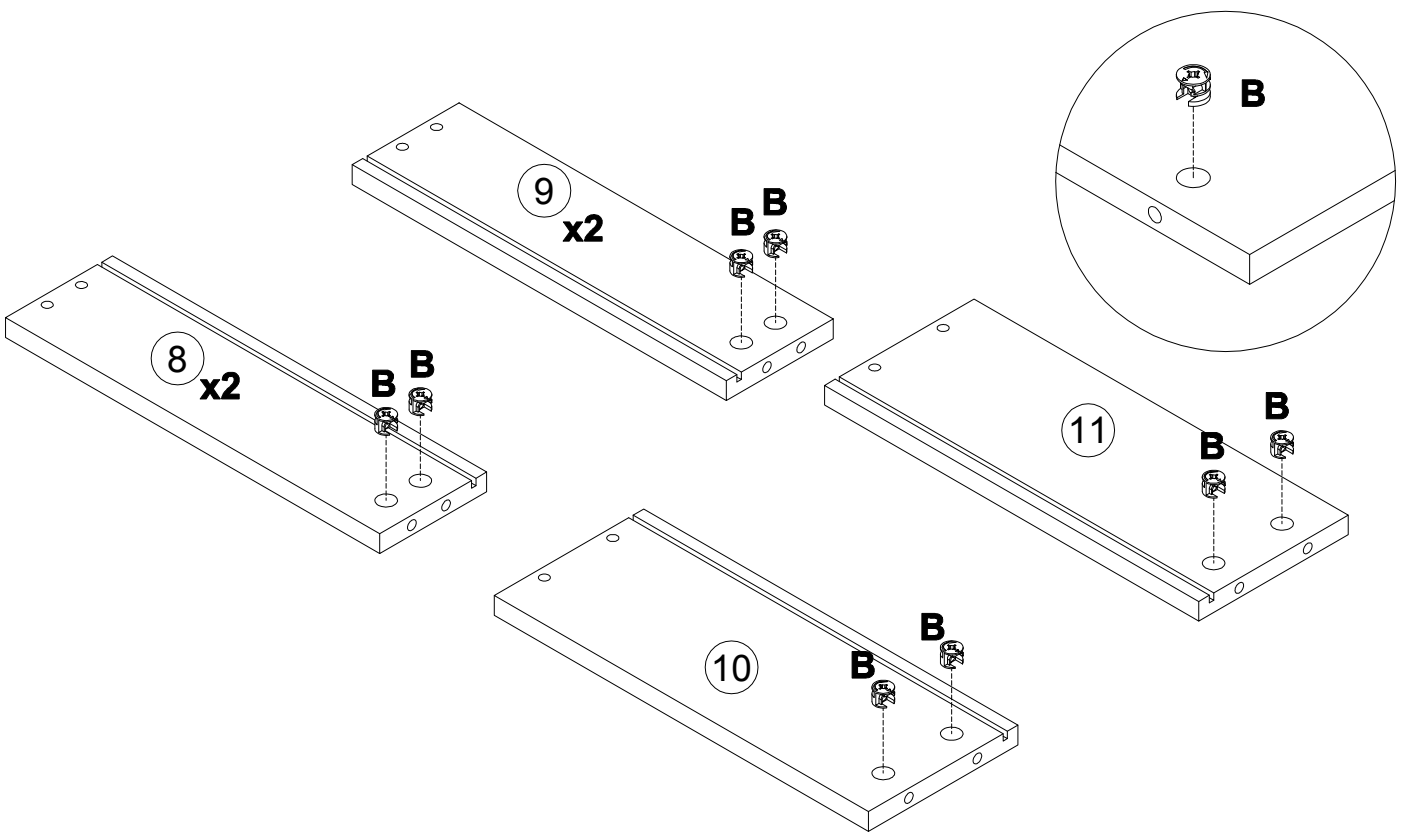
5

198478 L350 x3

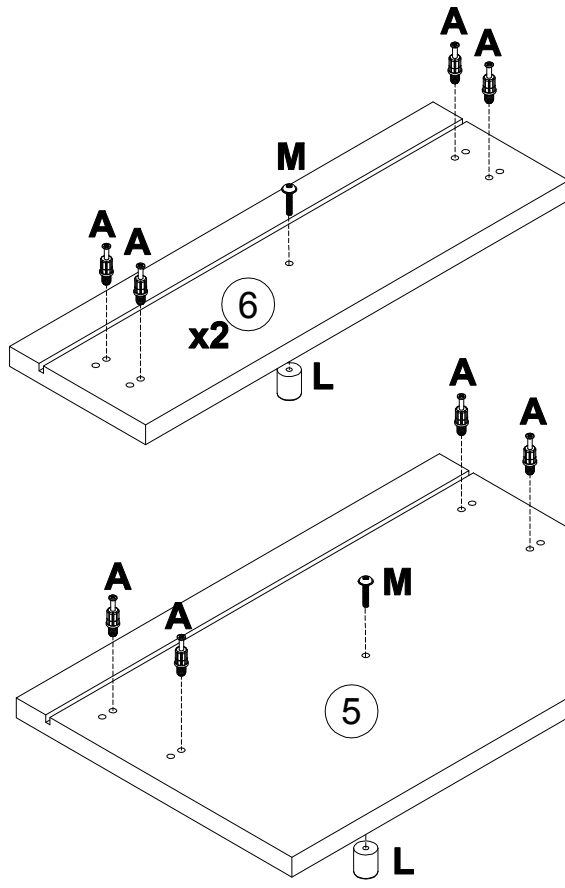


6

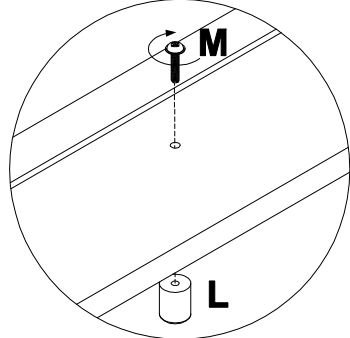
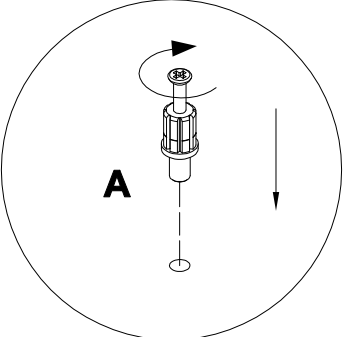
000146 B 15x12 x12



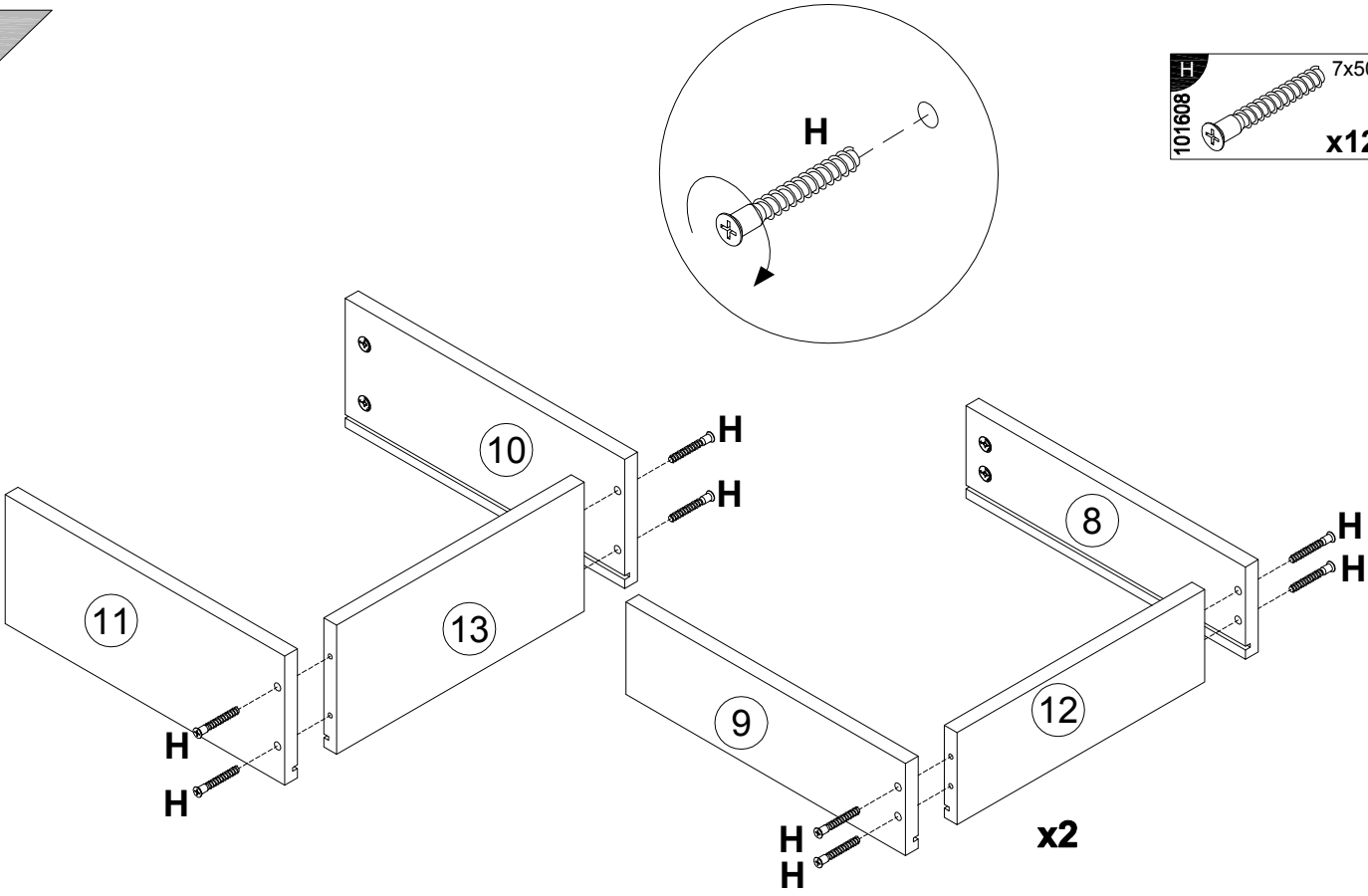
7



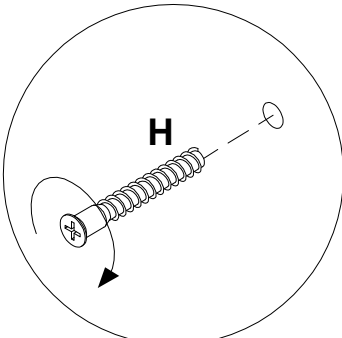
- A** 090913 7x32 **x12**
- L** 310591 **x3**
- M** 002704 M4x20 **x3**



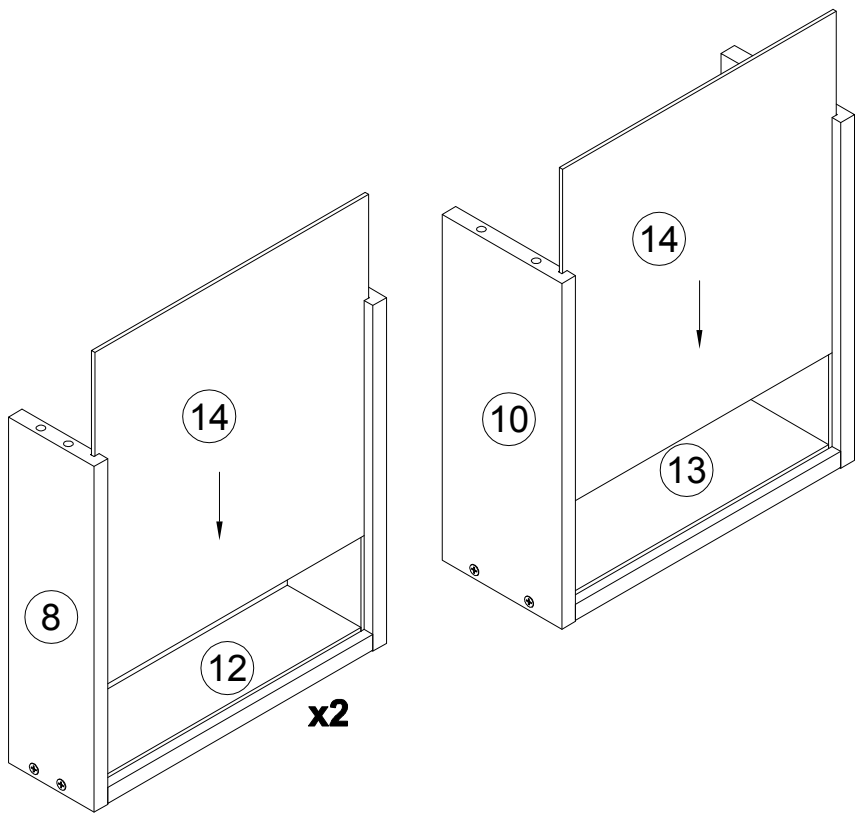
8



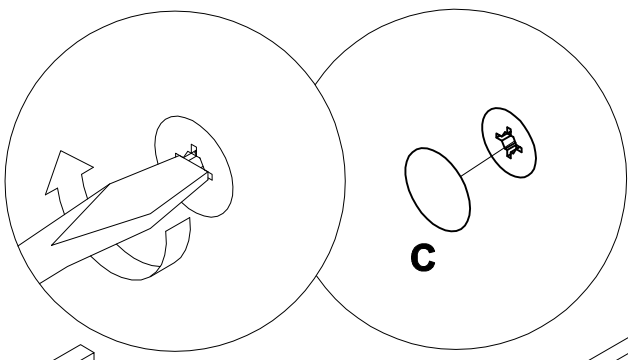
- H** 101608 7x50 **x12**




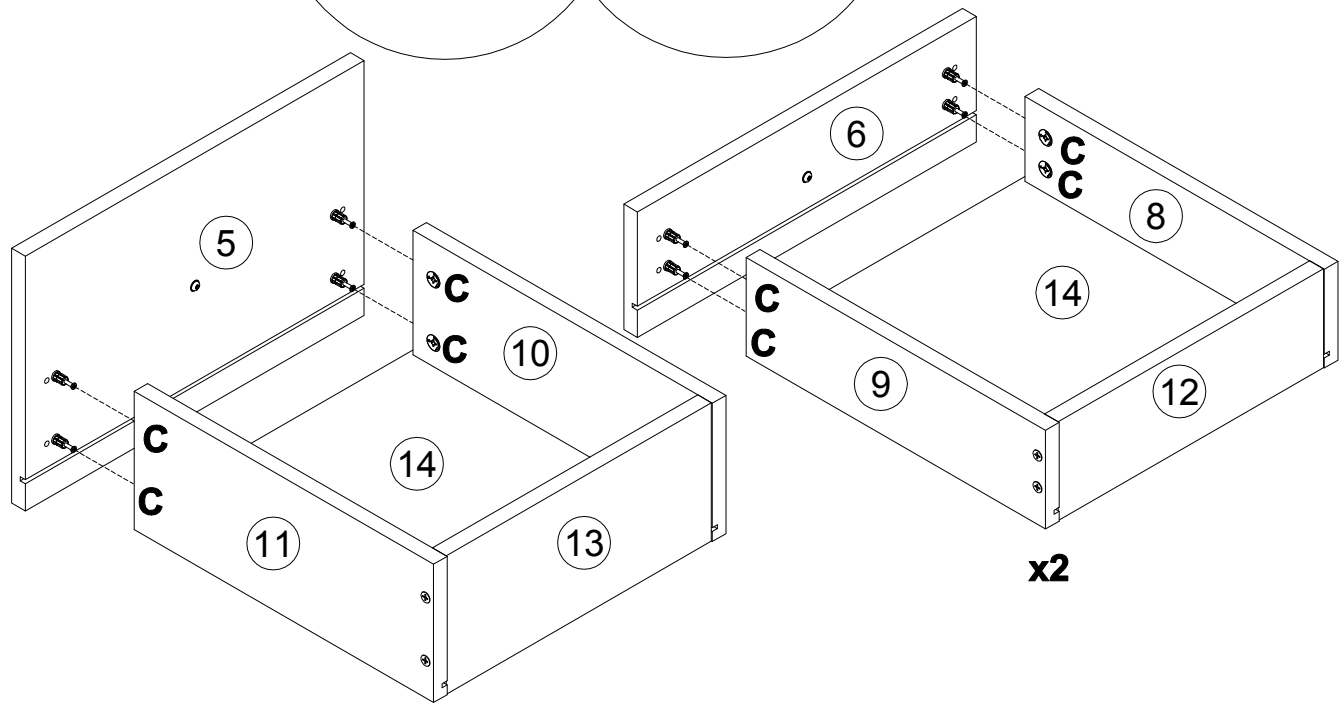
9



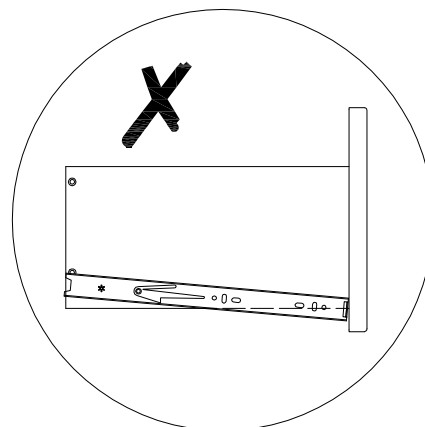
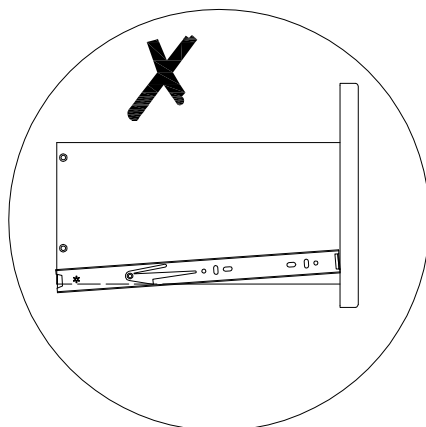
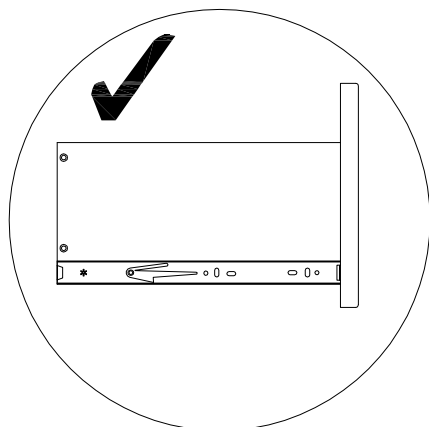
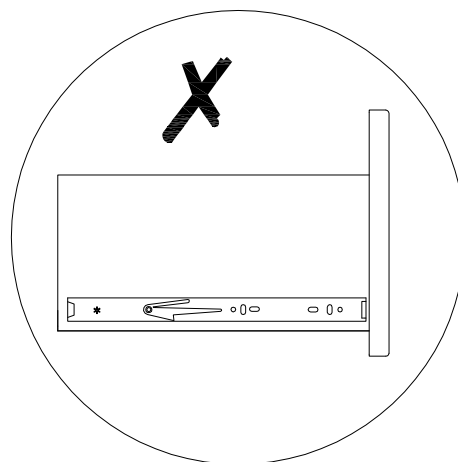
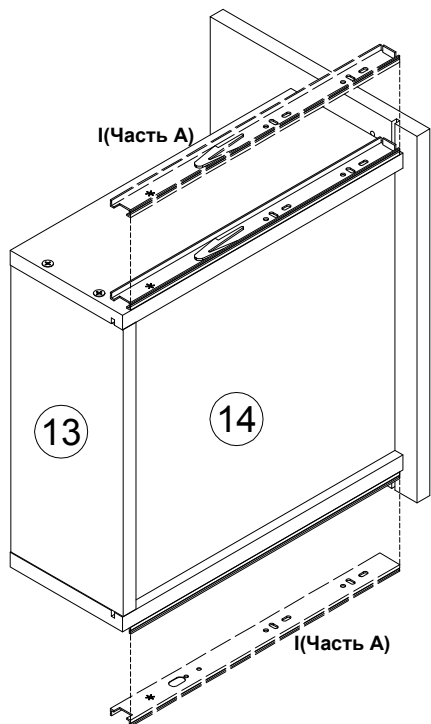
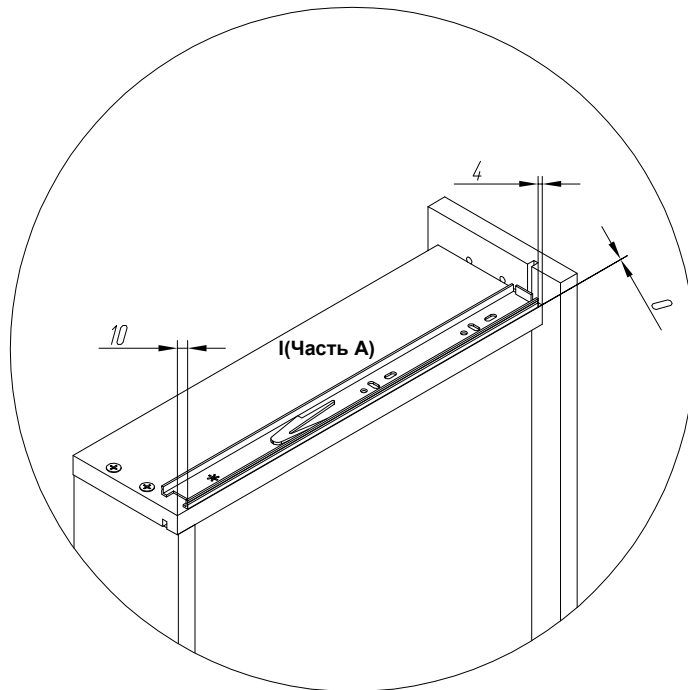
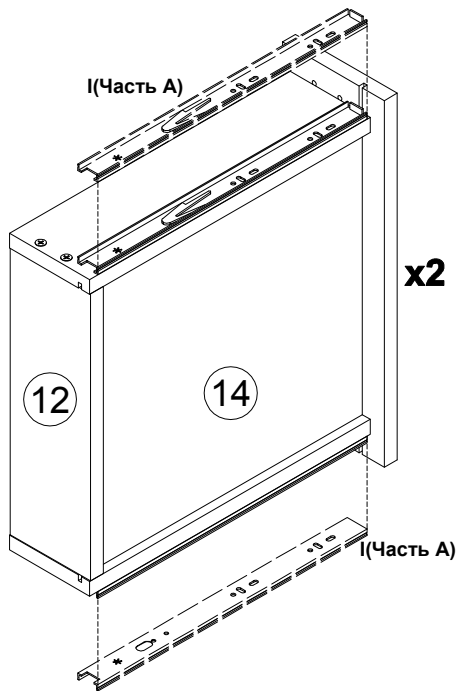
10



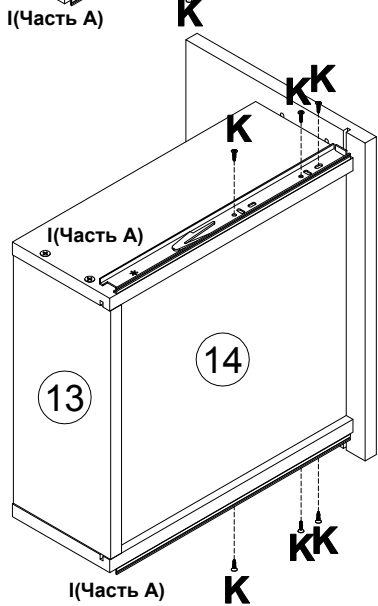
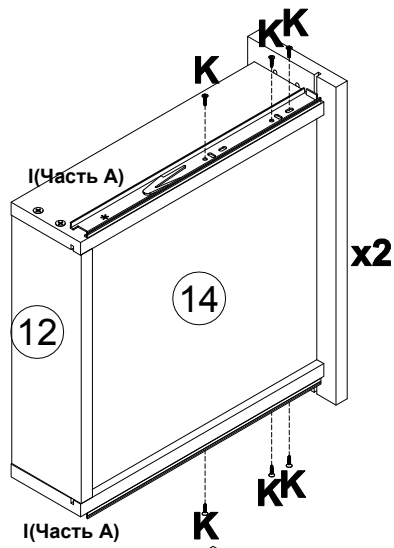
100640  20x0.5
x12



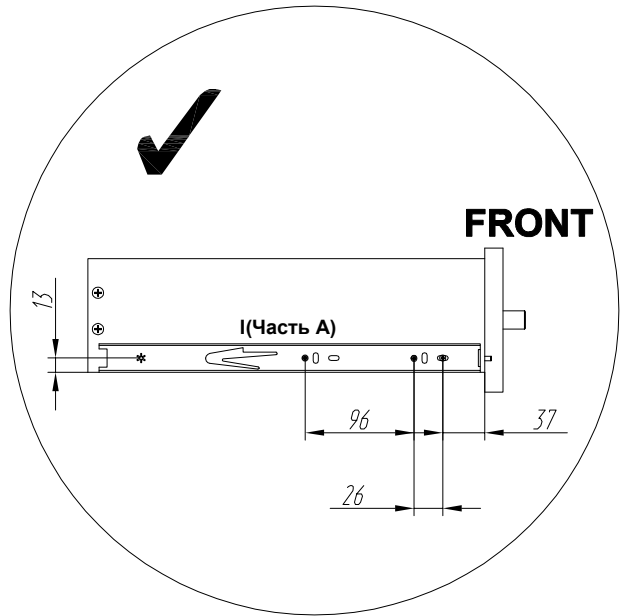
7



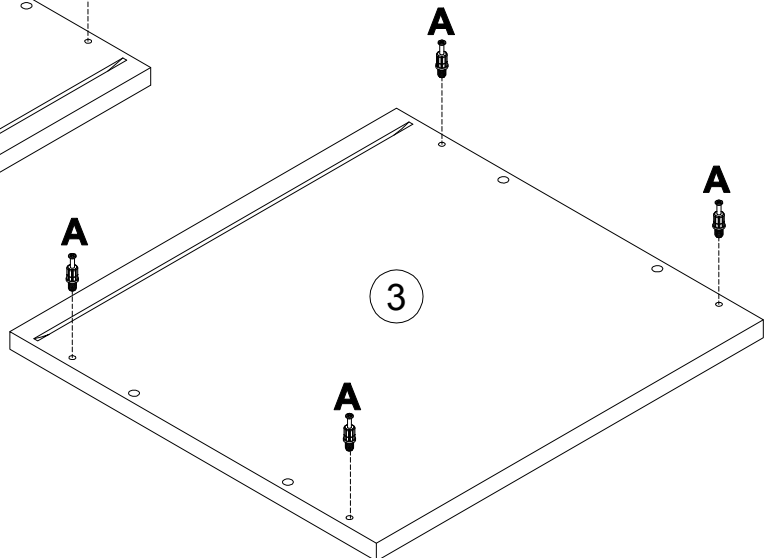
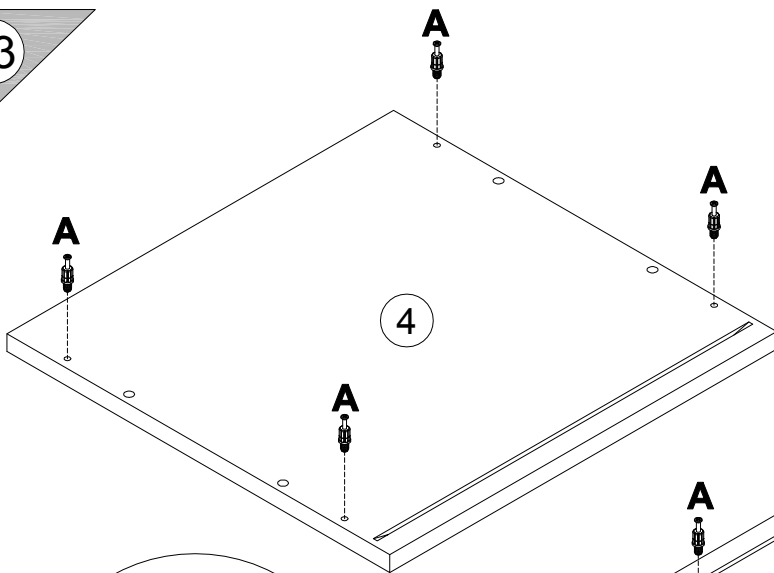
12



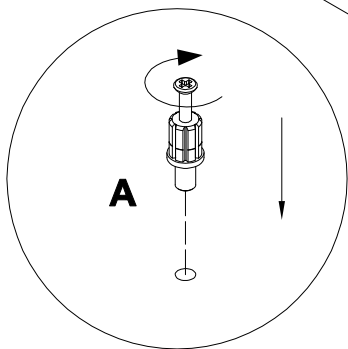
198478	L350	x3
000762	3.5x13	x18




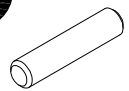
13

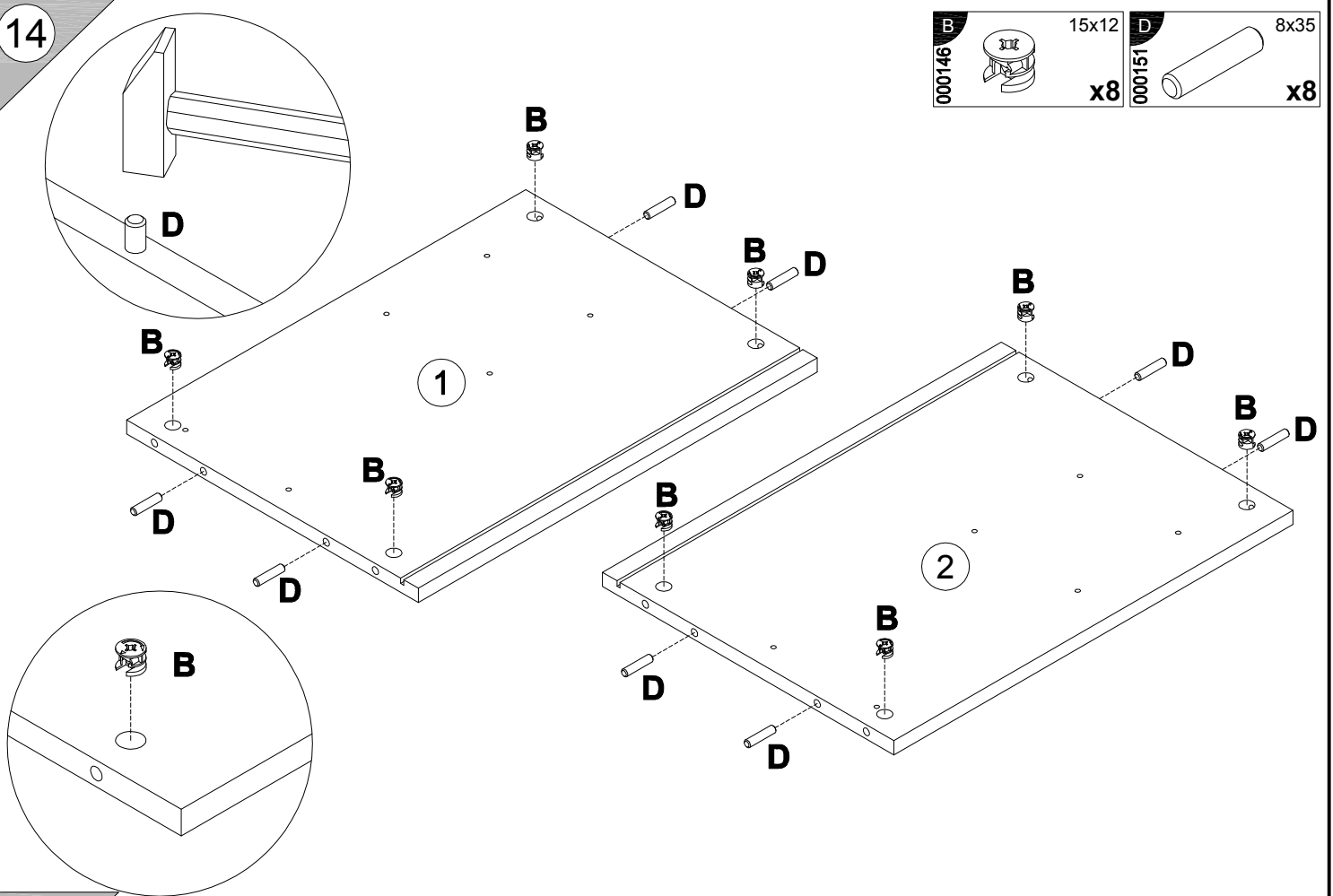


090913	7x32	x8
--------	------	----

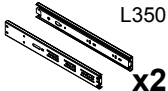
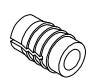
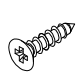


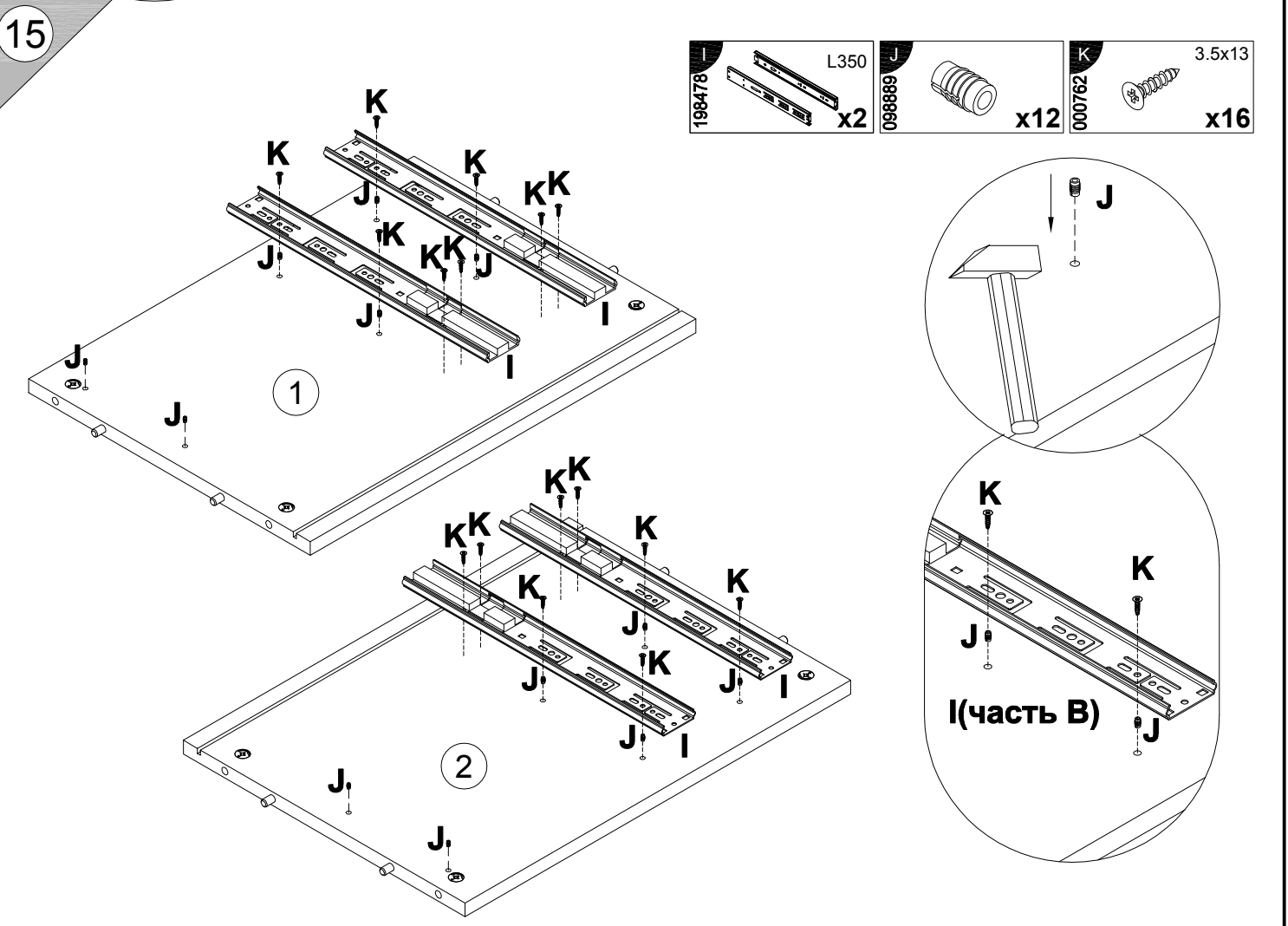
14

B	15x12	D	8x35
000146		x8	000151
			
			x8

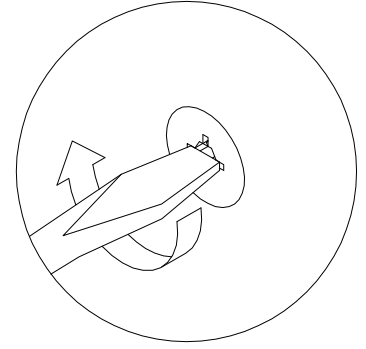
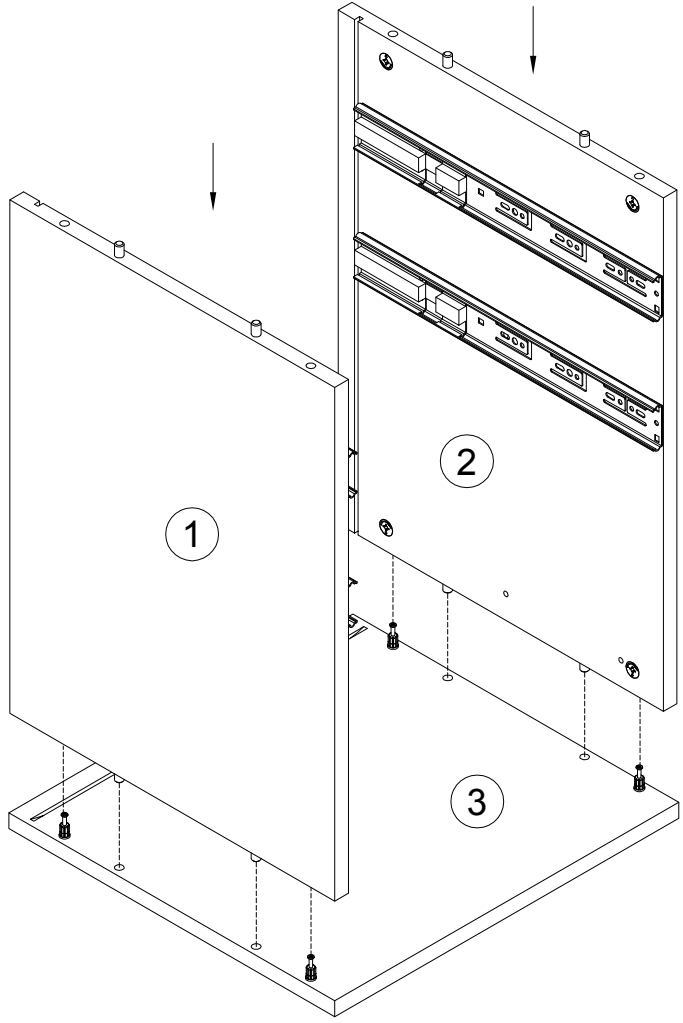


15

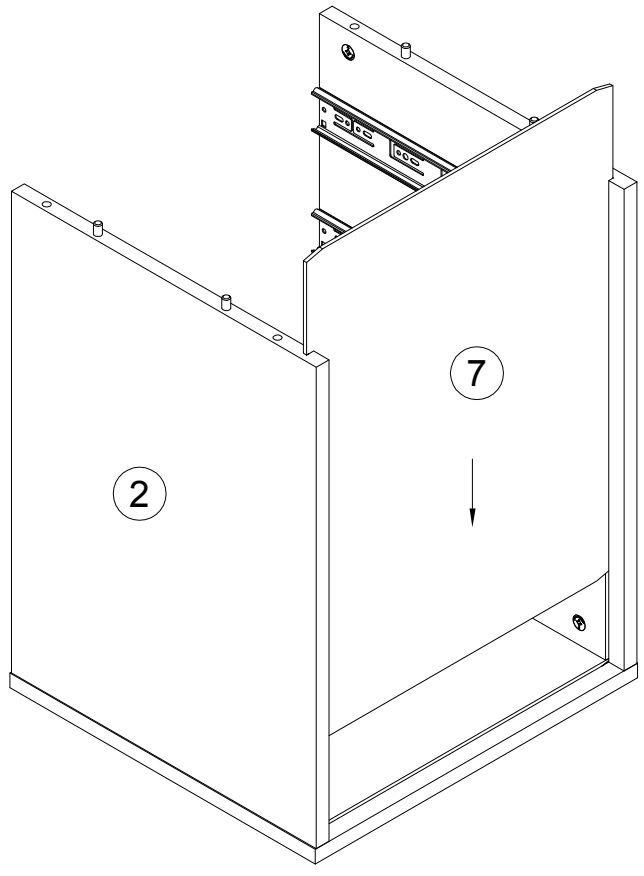
I	L350	J	3.5x13
198478		x2	098889
			
			x12
			000762
			
			x16



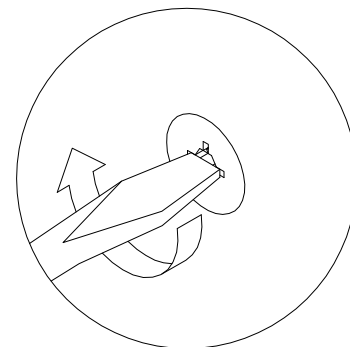
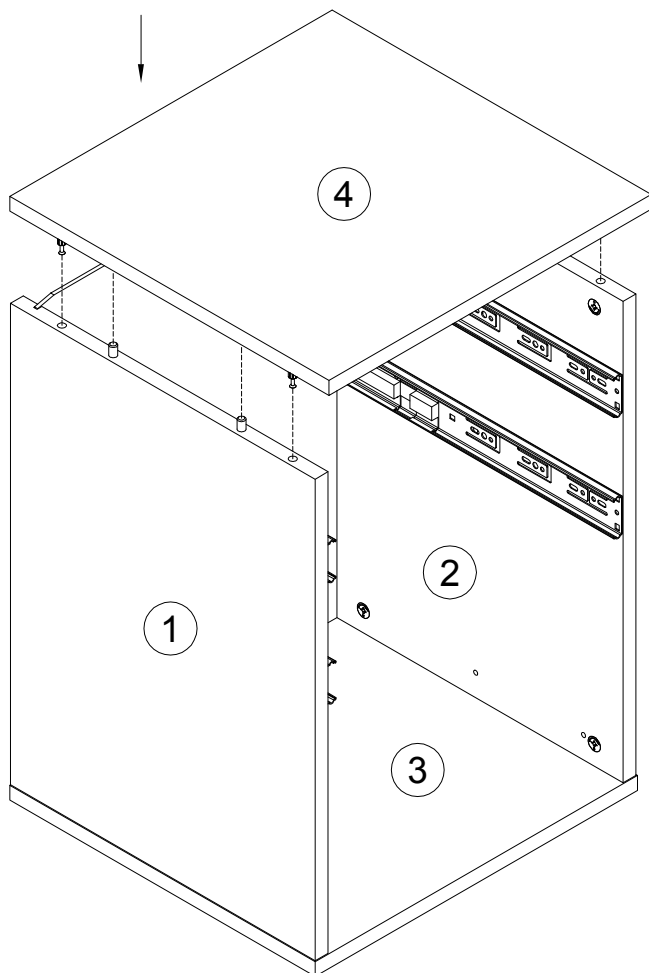
16



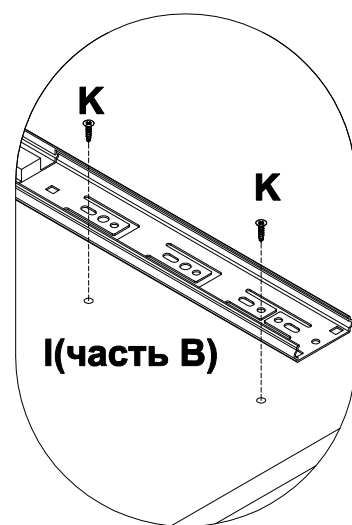
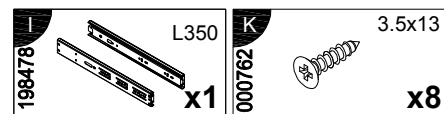
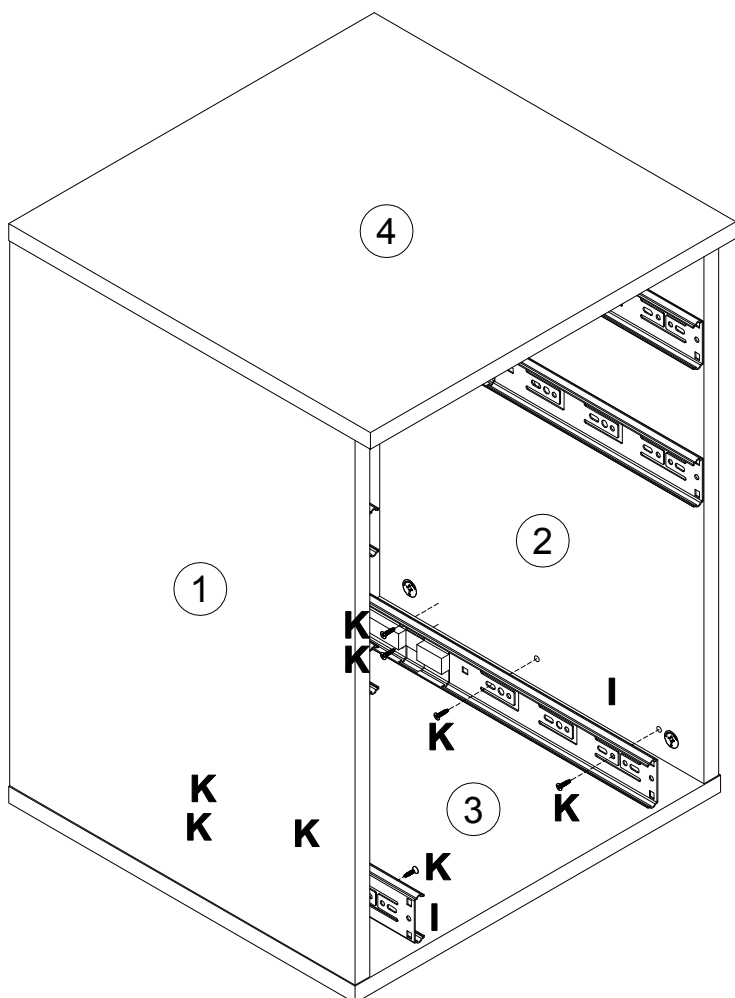
17



18



19



20

053207 III



x2

129516 III



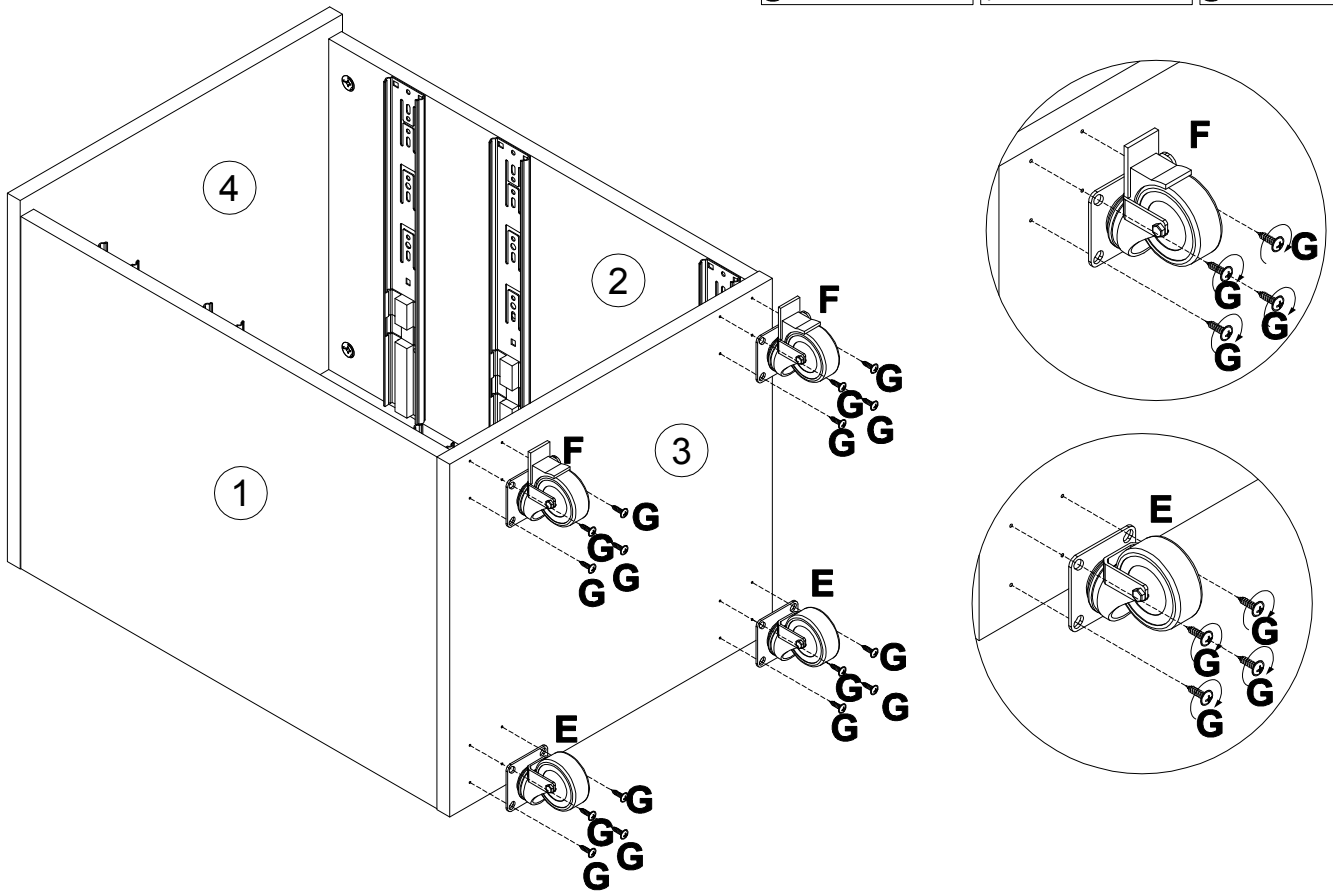
x2

089170 G

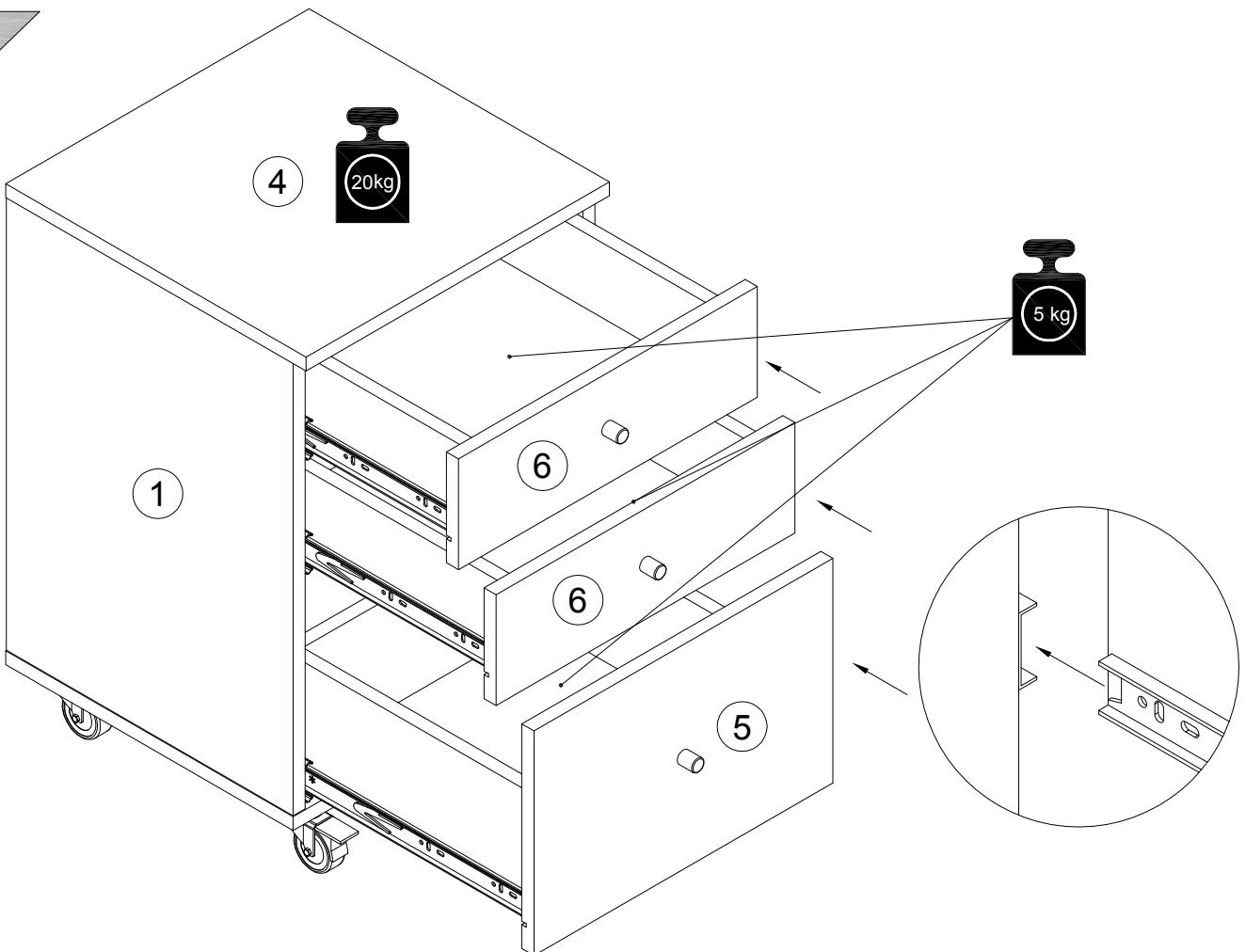


4x16

x16



21



Инструкция по уходу за мебелью и правила эксплуатации

1. Мебель рекомендуется эксплуатировать в бытовых помещениях с температурой воздуха не ниже +2 °С и относительной влажностью 45-70%.
2. Мебель должна быть защищена от воздействия прямых солнечных лучей, так как это вредит внешнему виду изделий и может изменить цвет поверхности.
3. Не следует ставить на поверхность мебели горячие предметы.
4. Случайно попавшую на поверхность изделия влагу, жидкость следует снять сухой тканью.
5. Удаление пыли с полированной или лакированной поверхности следует производить сухой тканью (фланель, миткаль).
6. Полированные и лакированные поверхности мебели рекомендуется освежать специально предназначенными для этого средствами.
7. Очищать стекла рекомендуется специальными составами, нанесенными на мягкую ткань.
8. Не допускается применение соды, стиральных порошков, абразивных паст, порошков и прочих, не предназначенных для ухода за изделиями мебели препаратов.

В связи с постоянной работой, направленной на улучшение потребительских свойств мебели, предприятие-изготовитель оставляет за собой право на изменения конструкции, не влияющие на качество и внешний вид изделия.