

**EAC**

инструкция по сборке  
**Стол арт. 7058**



габаритные размеры

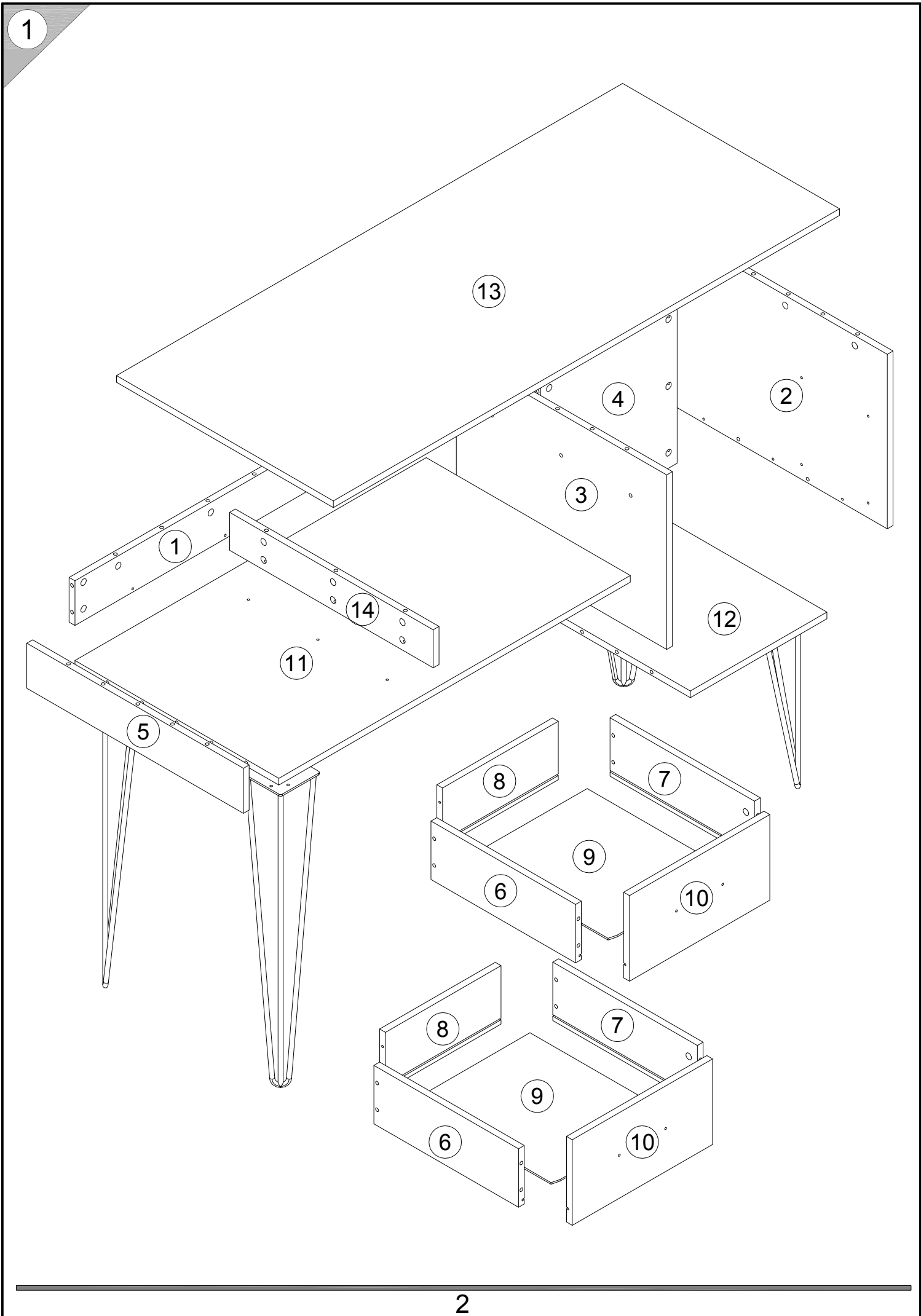
высота - 833 мм  
ширина - 1400 мм  
глубина - 600 мм

единая справочная служба:

**8 800 100-50-22**

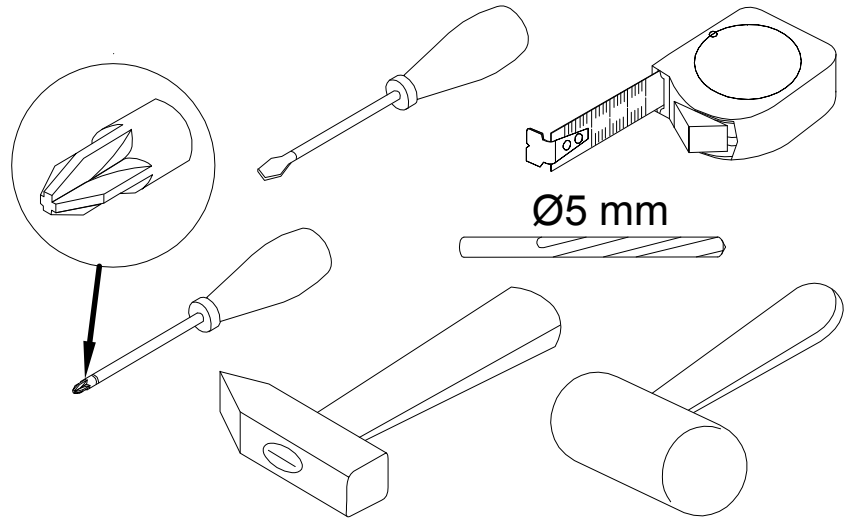
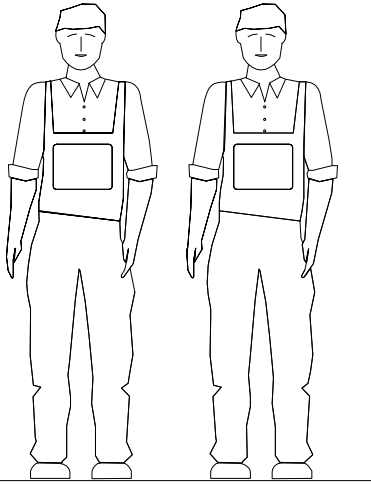
(звонок по России бесплатный)

**LAZURIT**  
FURNITURE FACTORY



поз.	наименование детали	№ упак.	шт.	длина, мм	ширина, мм
1	Стенка боковая	3	1	772	107
2	Стенка боковая	1	1	418	598
3	Стенка боковая	1	1	418	582
4	Стенка боковая	1	1	401	378
5	Стенка боковая	3	1	108	599
6	Стенка боковая	1	2	400	140
7	Стенка боковая	1	2	400	140
8	Стенка боковая	1	2	320	140
9	Стенка горизонтальная	1	2	393	330
10	Стенка передняя	1	2	388	205
11	Стенка горизонтальная	3	1	772	564
12	Стенка горизонтальная	1	1	378	580
13	Крышка	3	1	1200	600
14	Стенка боковая	3	1	563	91

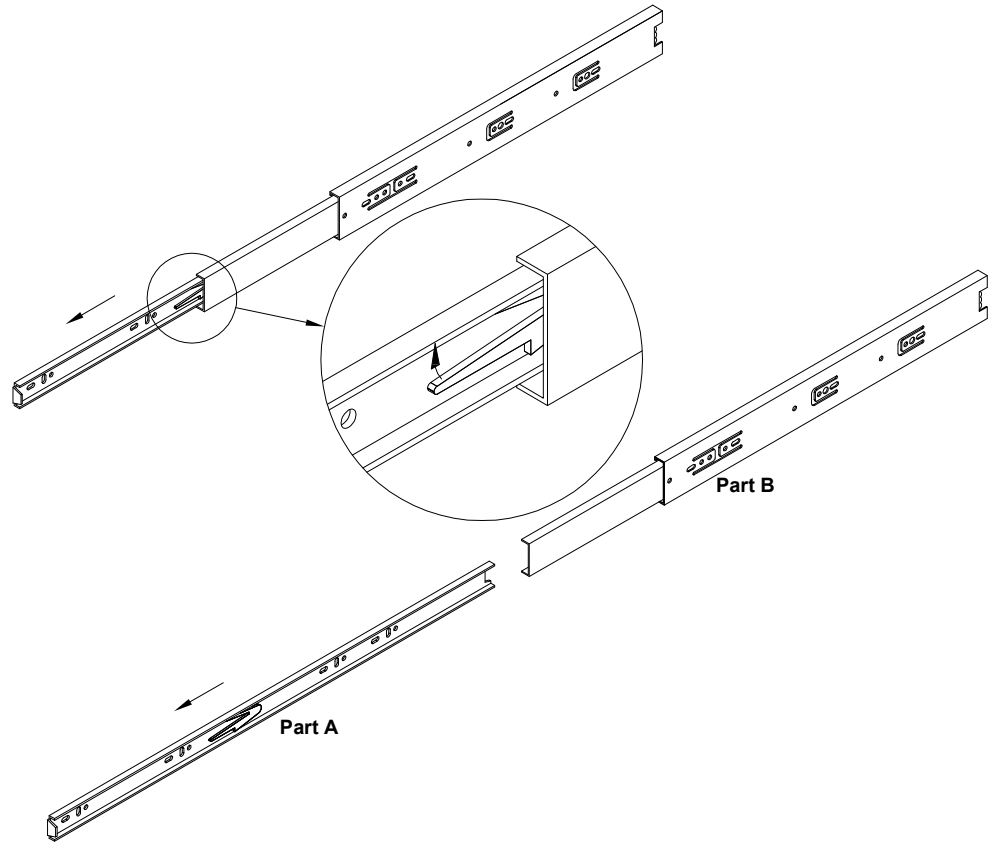
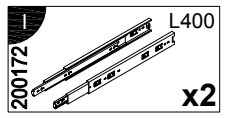
3



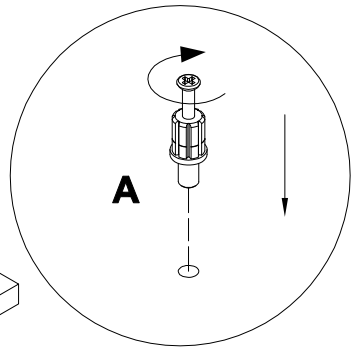
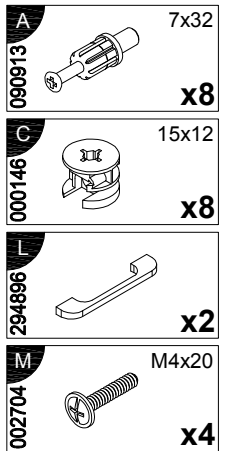
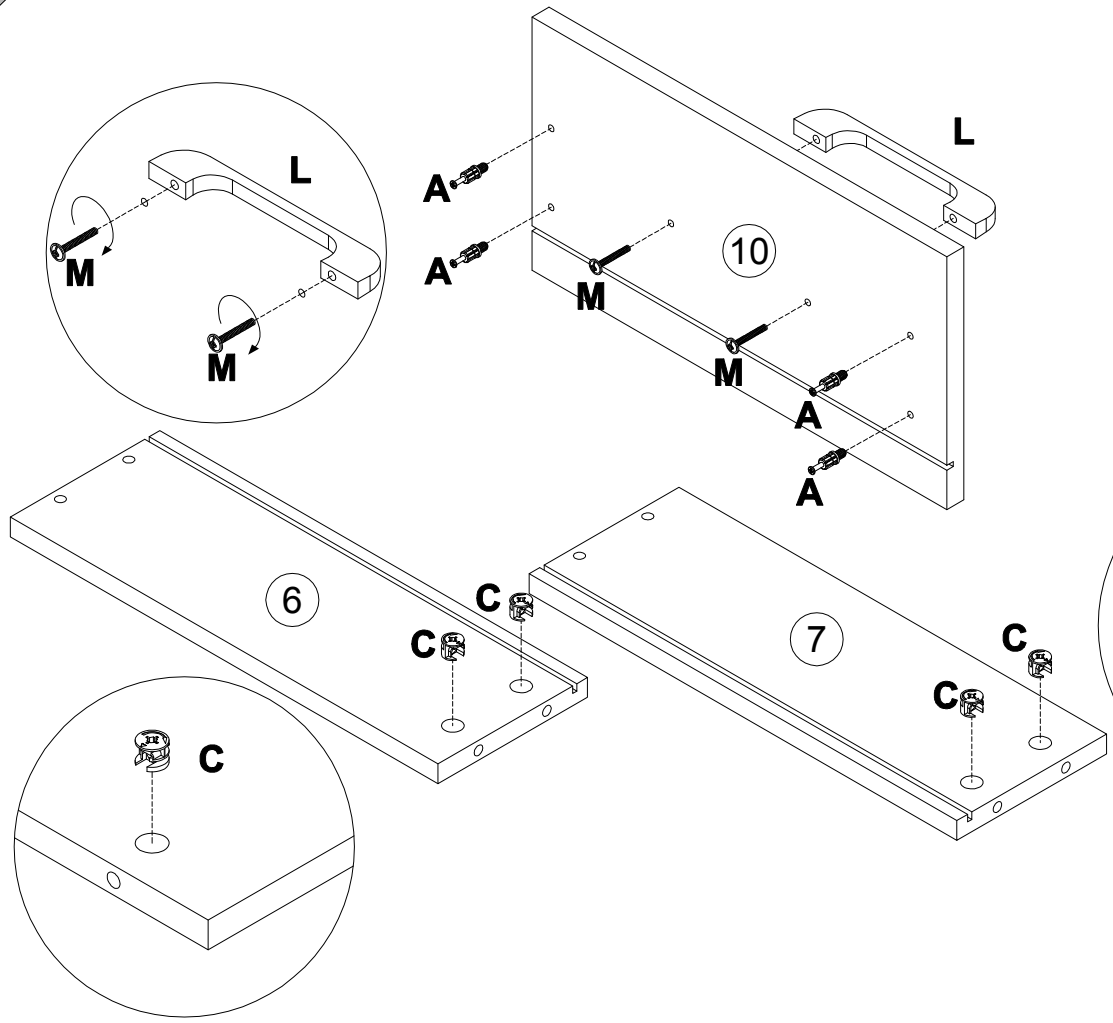
4

<b>A</b>  7x32 <b>x50</b>	<b>B</b>  122925 <b>x1</b>	<b>C</b>  15x12 <b>x52</b>	<b>D</b>  8x35 <b>x15</b>	<b>E</b>  7x50 <b>x14</b>	<b>F</b>  315692 <b>x2</b>
<b>G</b>  315695 <b>x2</b>	<b>H</b>  4x16 <b>x16</b>	<b>I</b>  L400 <b>x2</b>	<b>J</b>  098889 <b>x8</b>	<b>K</b>  3x13 <b>x28</b>	<b>L</b>  294896 <b>x2</b>
<b>M</b>  M4x20 <b>x4</b>	<b>N</b>  20x0.5 <b>x18</b>				

5



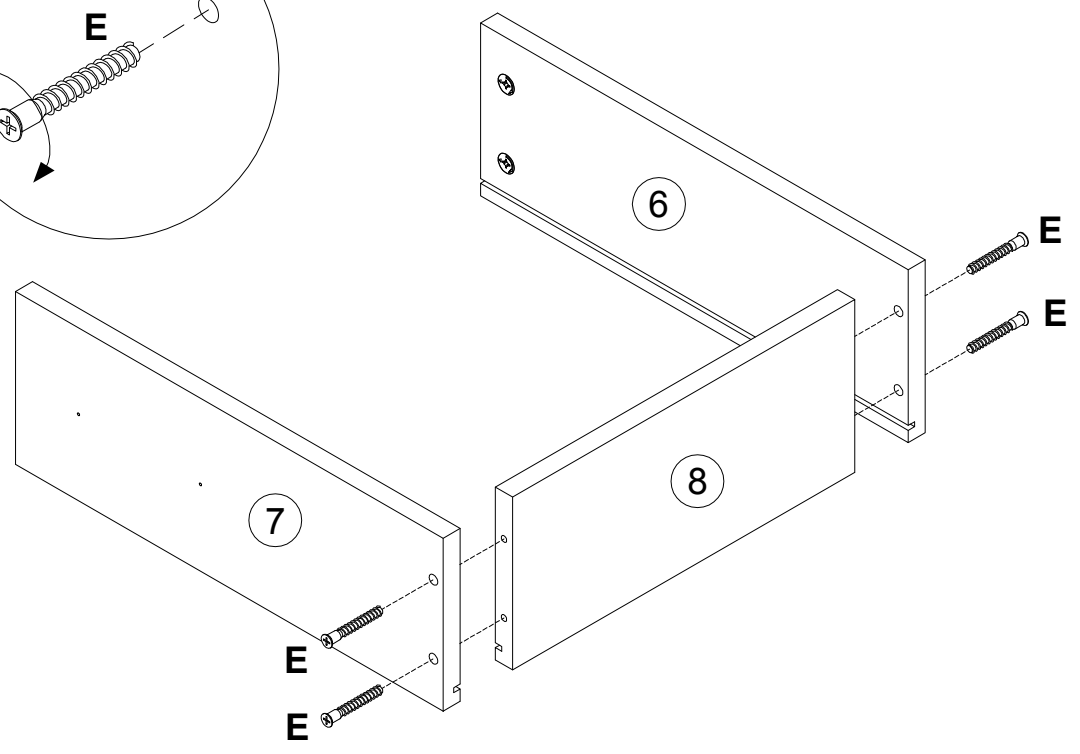
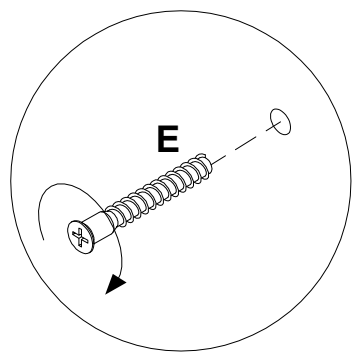
6 x2



7

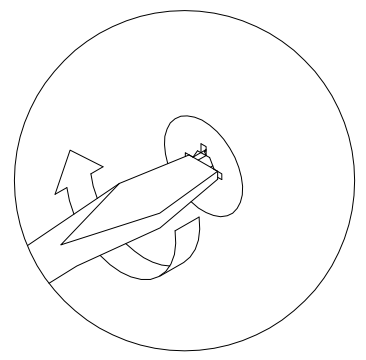
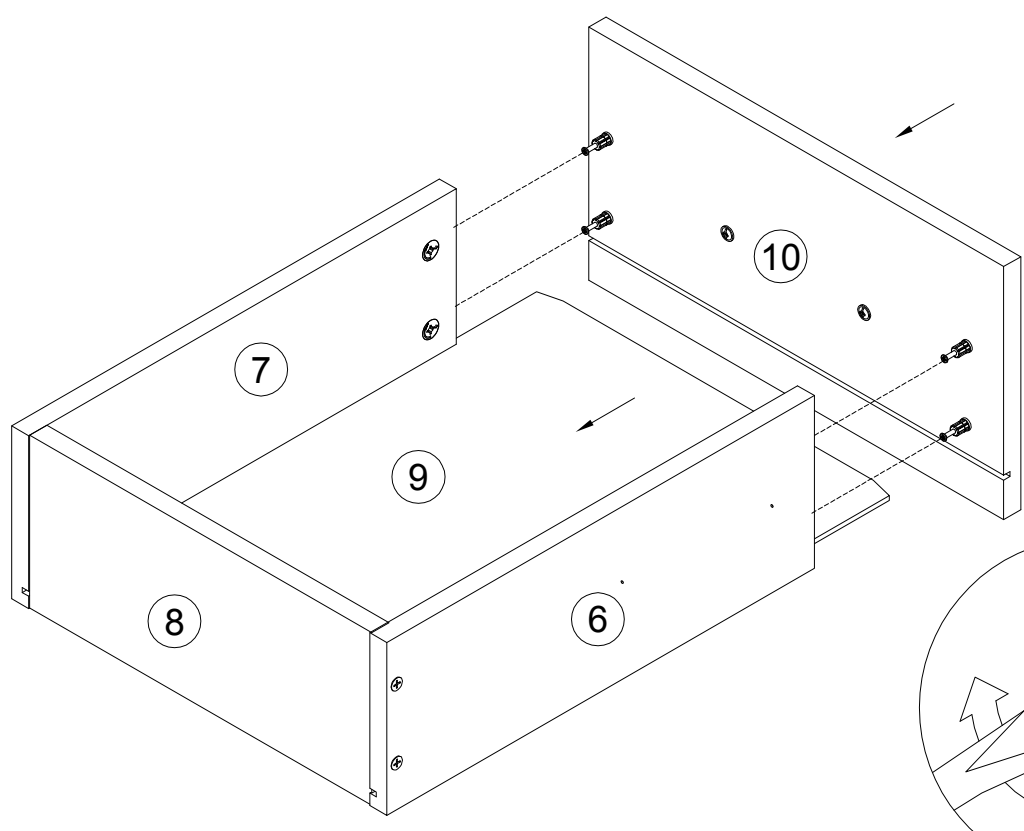
x2

101608 7x50 x8



8

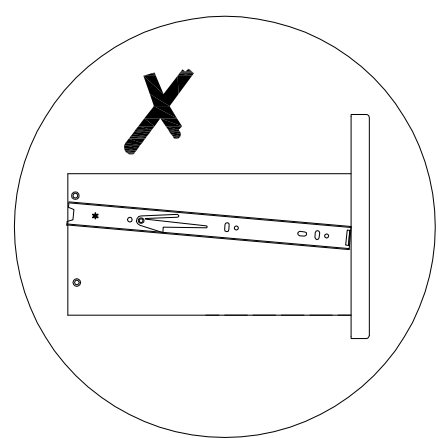
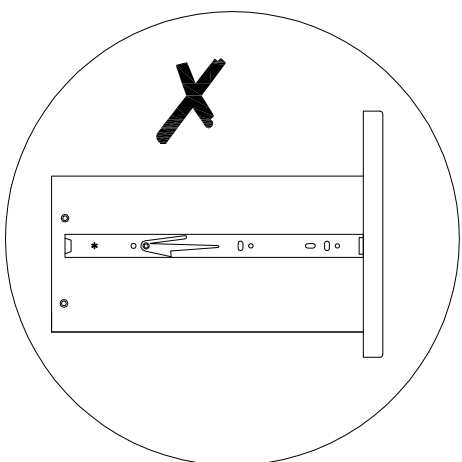
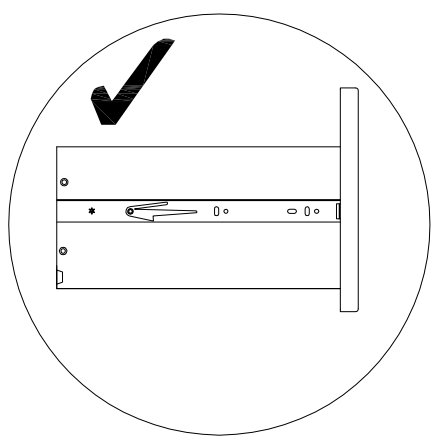
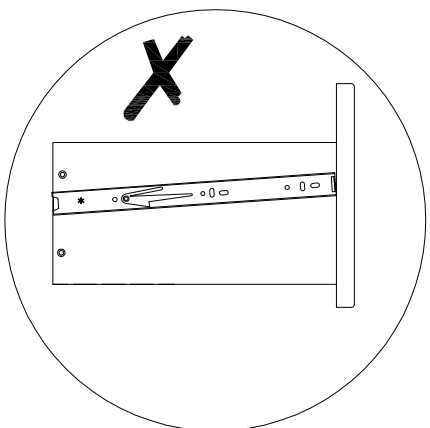
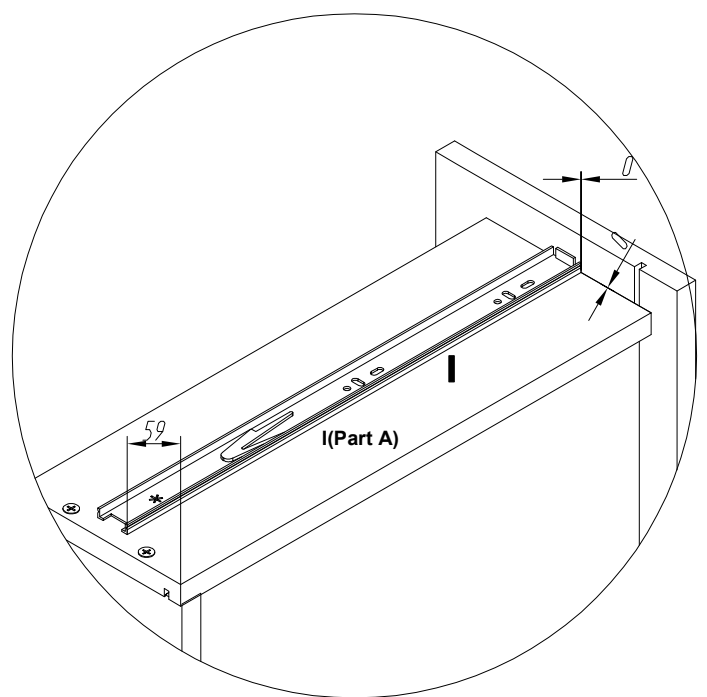
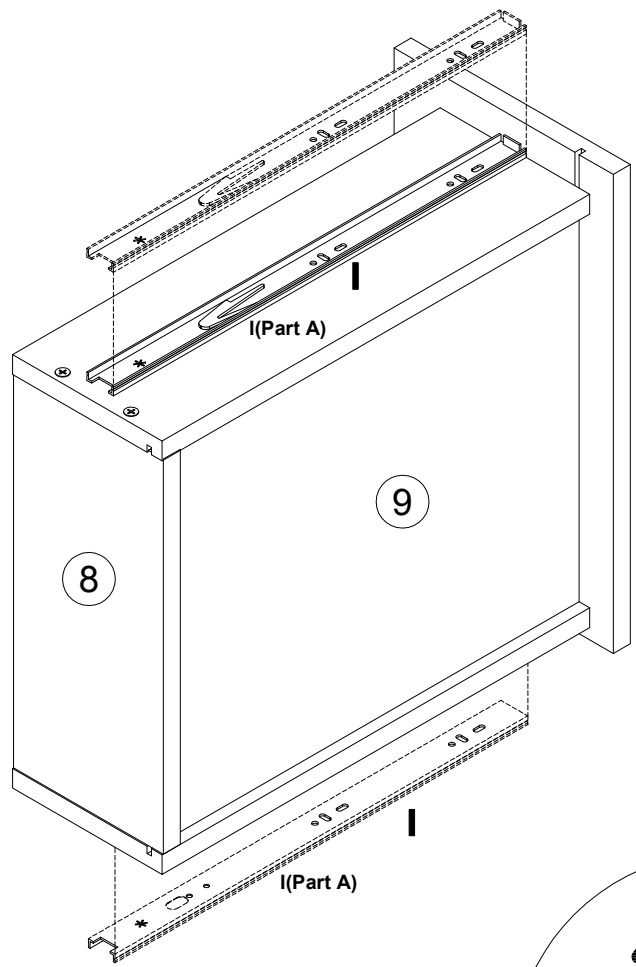
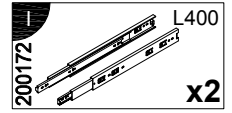
x2



6

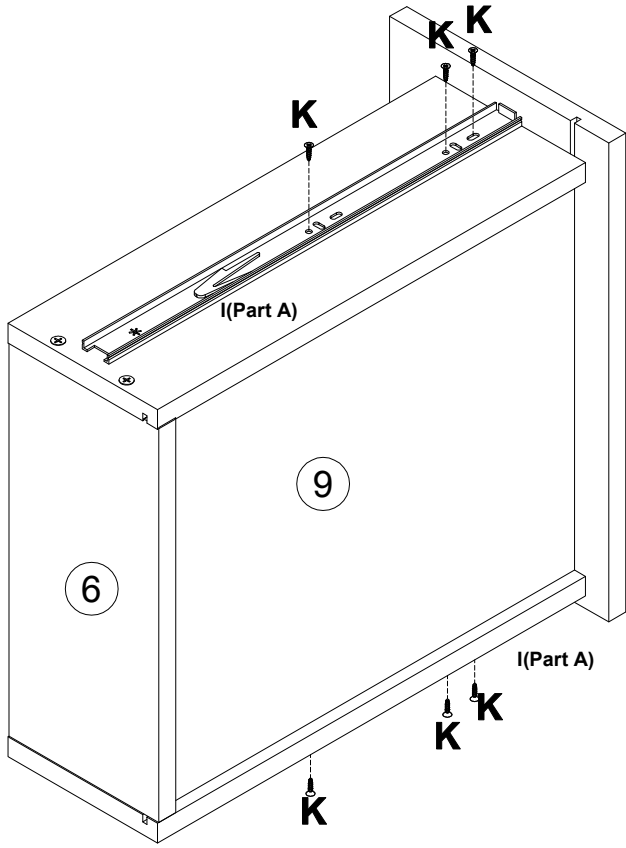
9

x2

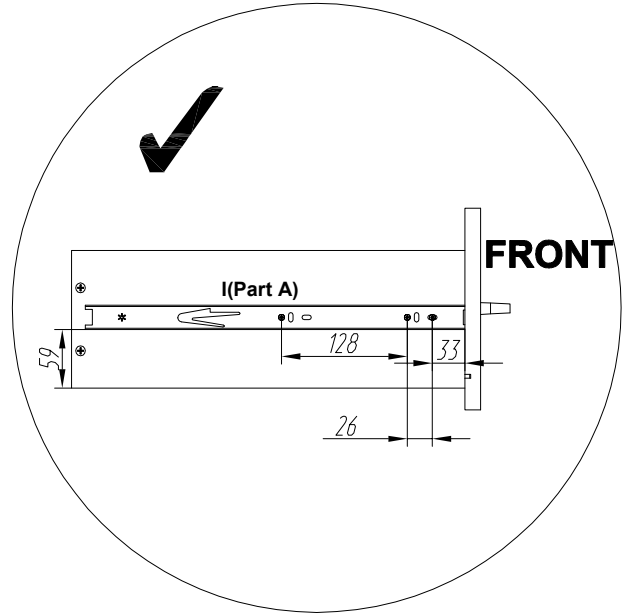


10

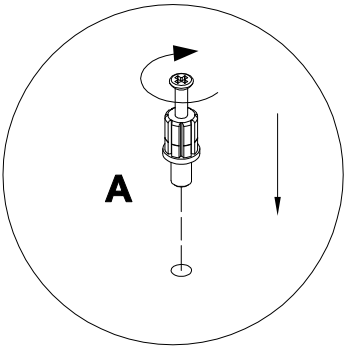
x2



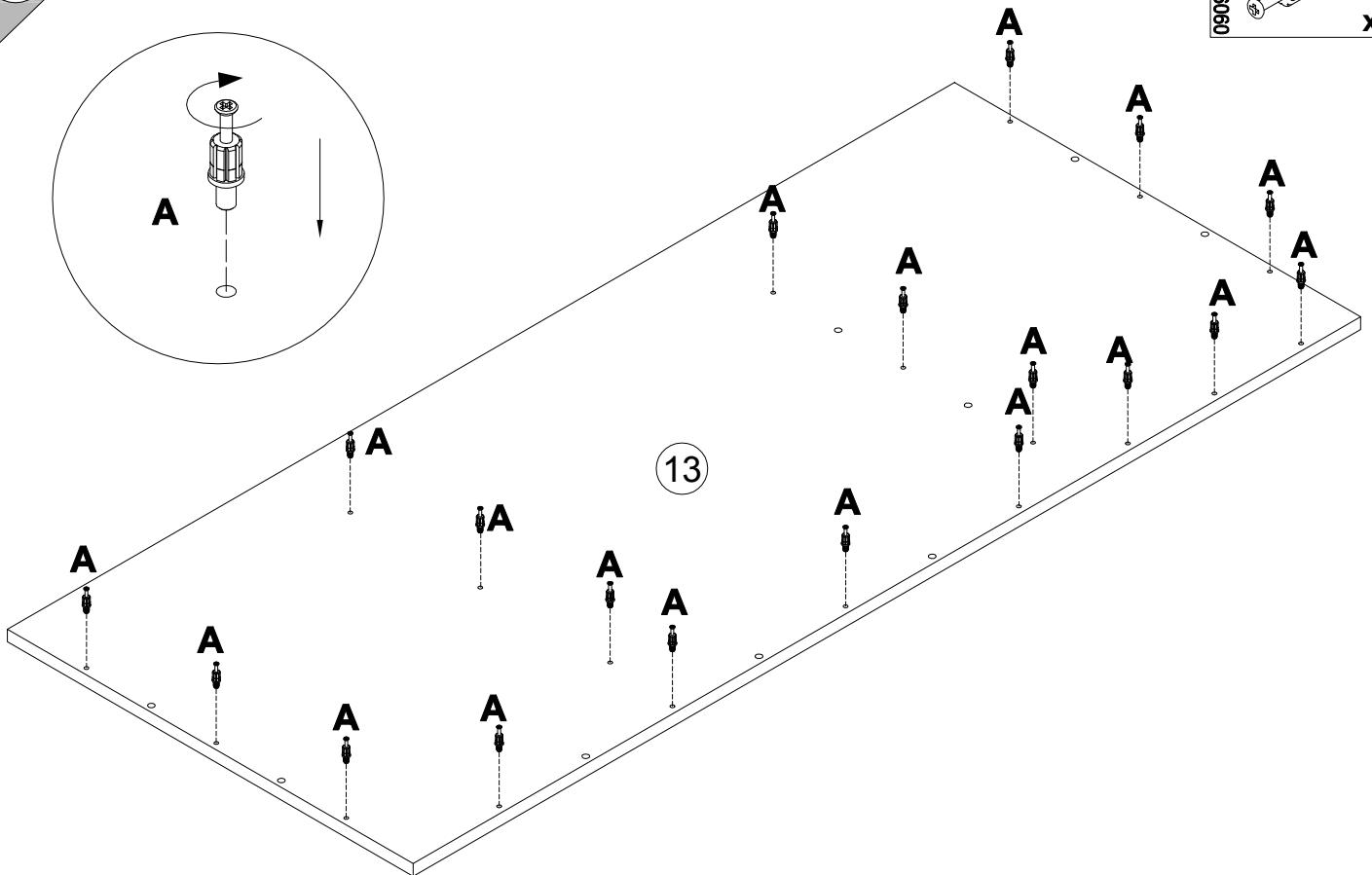
200172	L400	K	3x13
x2		000767	x12



11

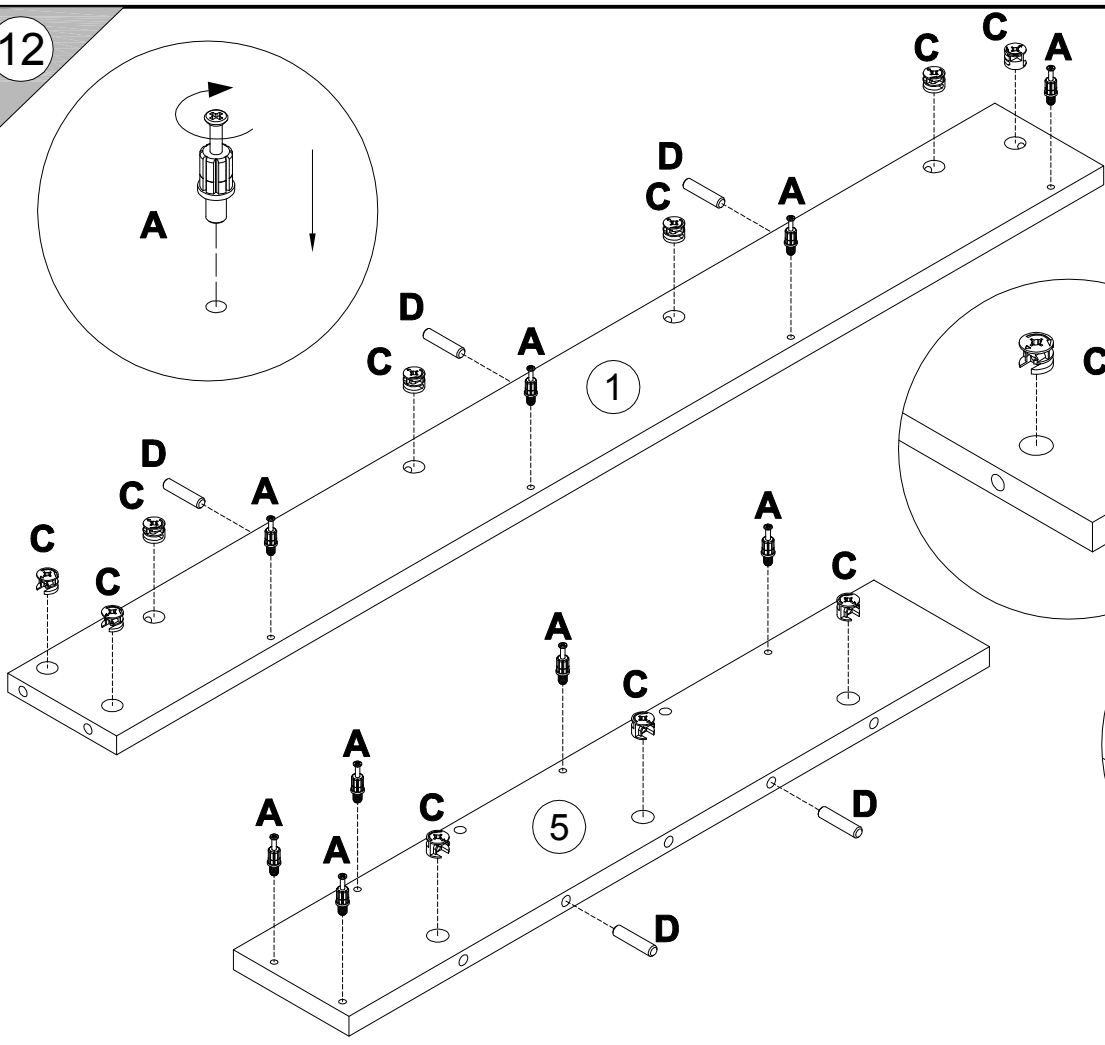


A	7x32
090913	x19



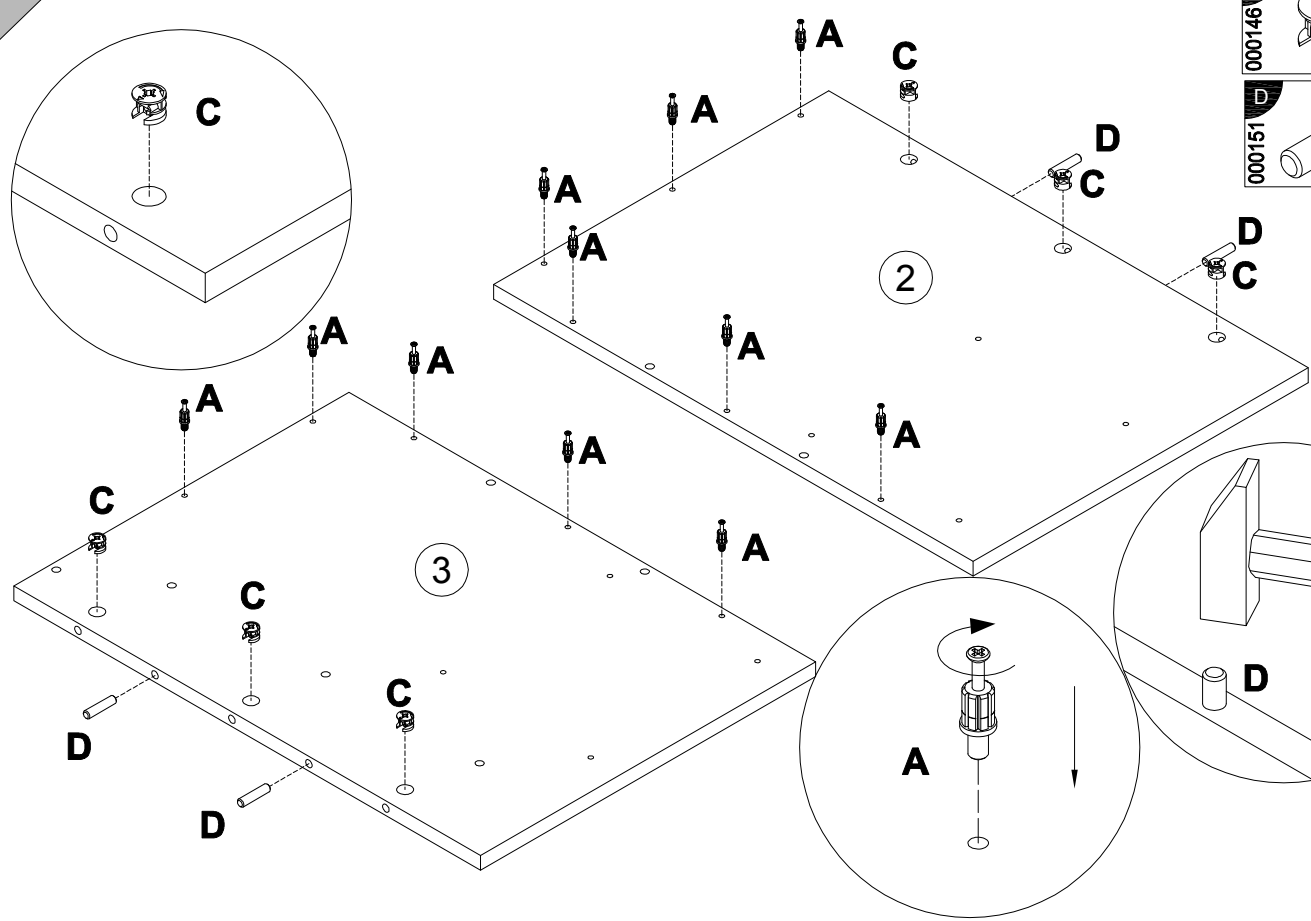


12



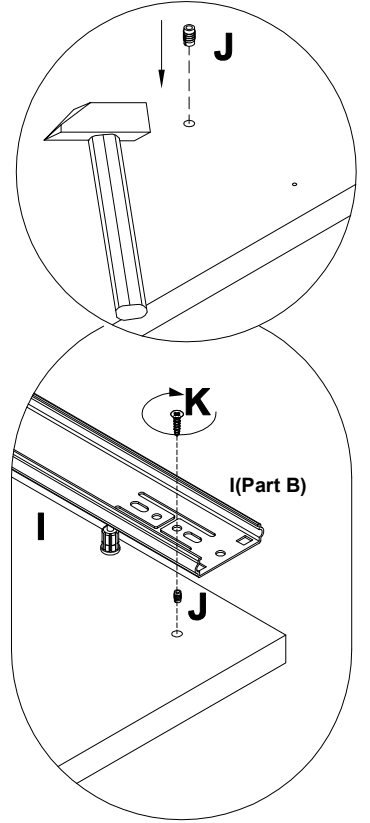
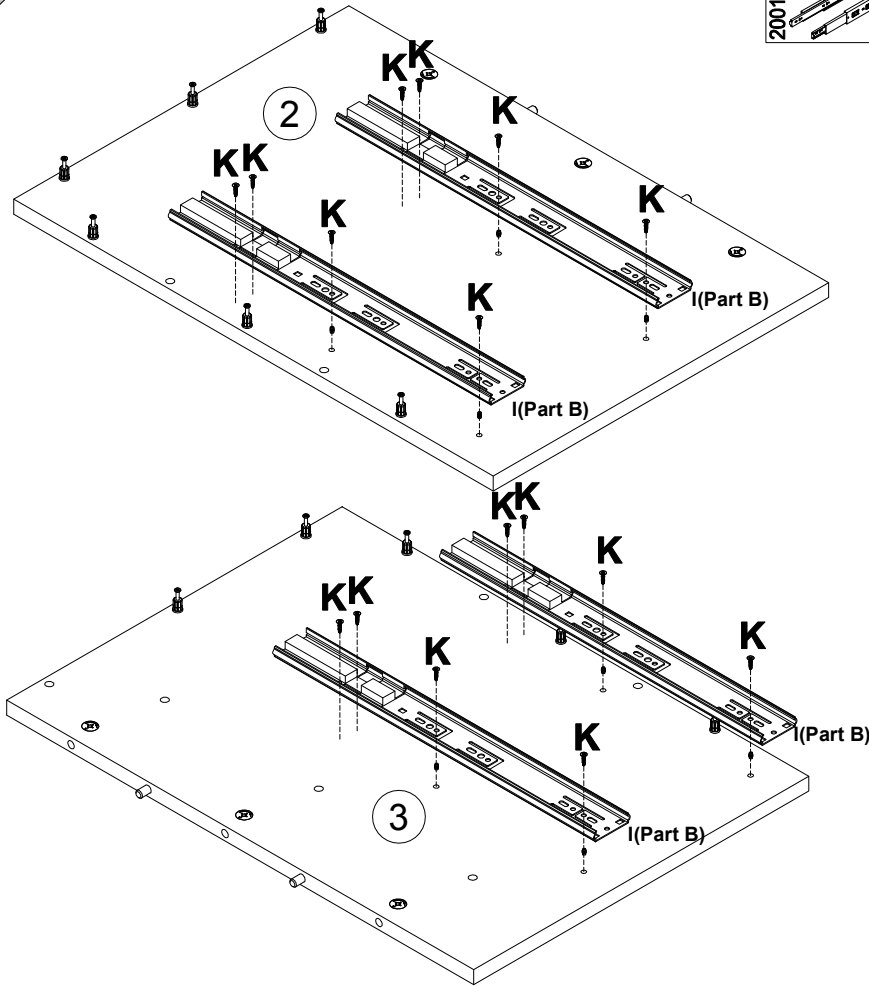
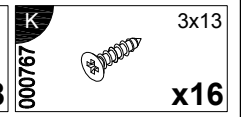
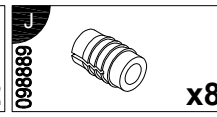
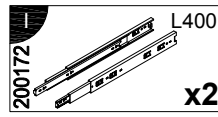
<b>A</b>		7x32
<b>090913</b>		<b>x9</b>
<b>C</b>		15x12
<b>000146</b>		<b>x10</b>
<b>D</b>		8x35
<b>000151</b>		<b>x5</b>

13

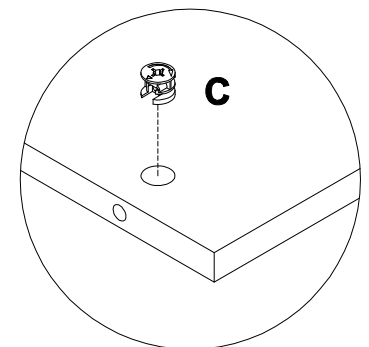
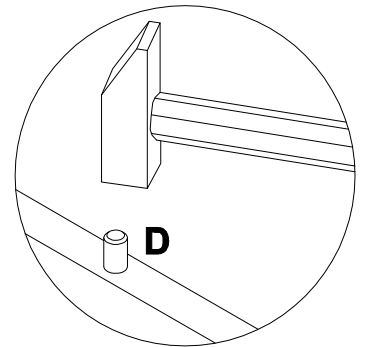
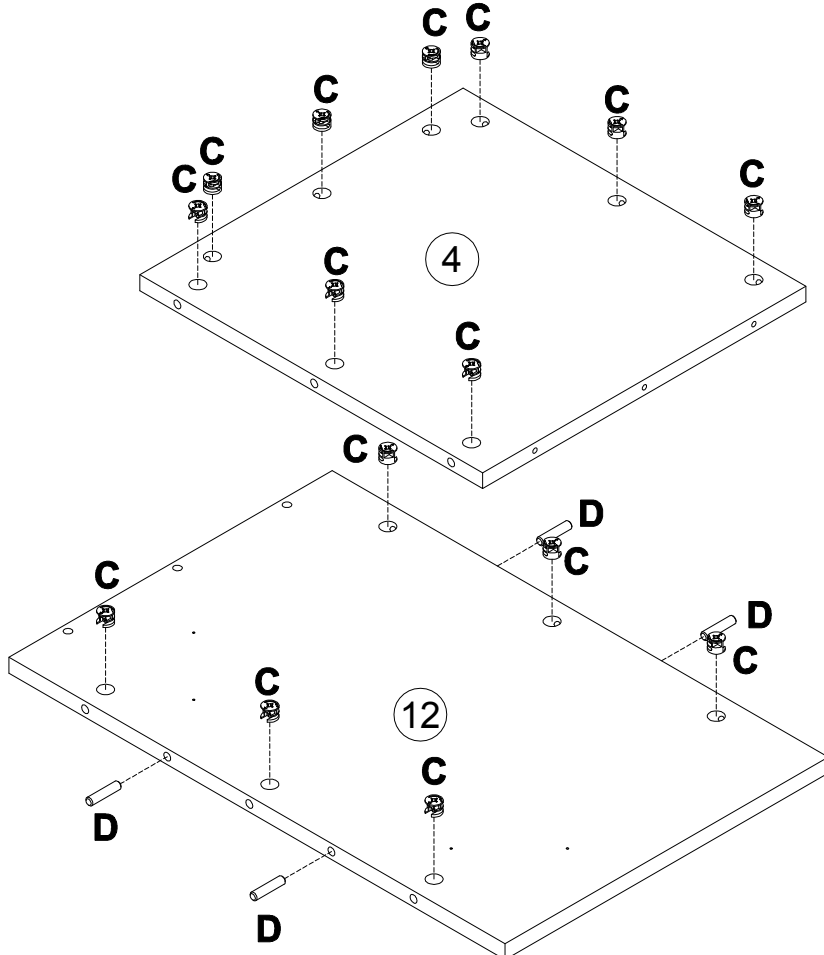
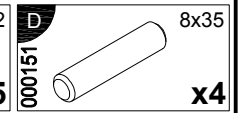
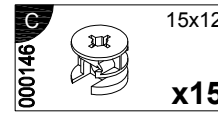


<b>A</b>		7x32
<b>090913</b>		<b>x11</b>
<b>C</b>		15x12
<b>000146</b>		<b>x6</b>
<b>D</b>		8x35
<b>000151</b>		<b>x4</b>

14

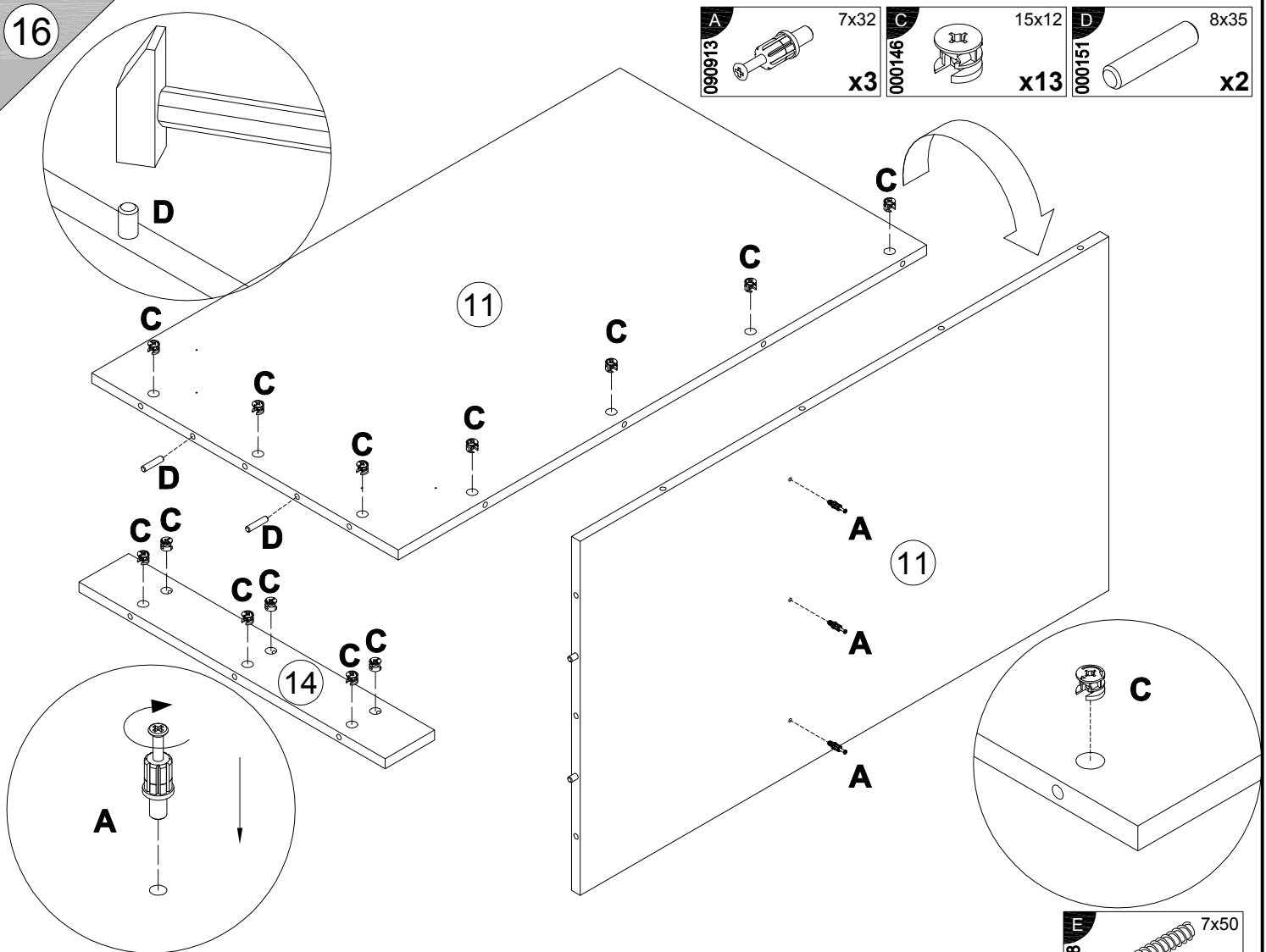


15



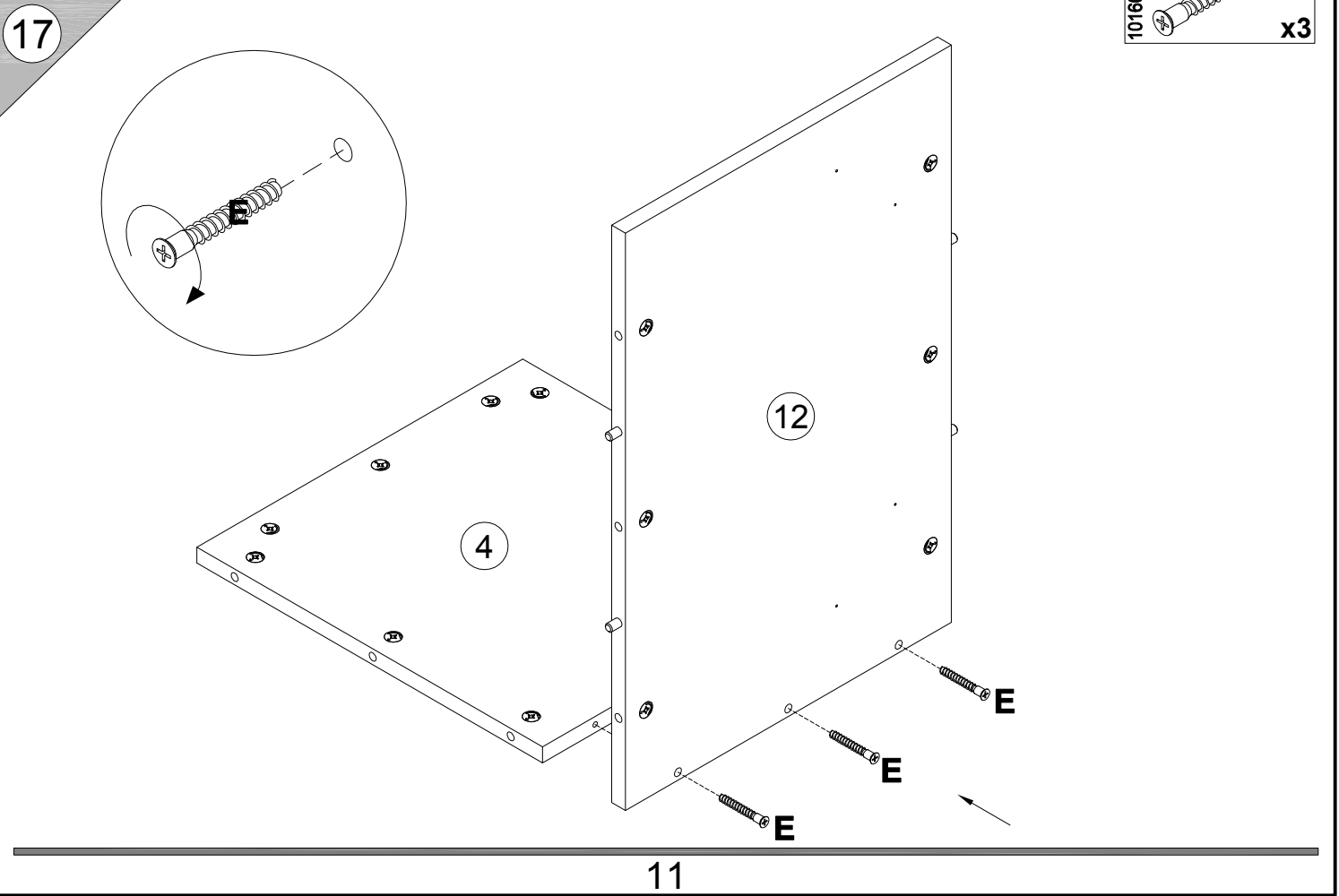
16

- |          |        |           |          |        |            |          |        |           |
|----------|--------|-----------|----------|--------|------------|----------|--------|-----------|
| <b>A</b> | 090913 | 7x32      | <b>C</b> | 000146 | 15x12      | <b>D</b> | 000151 | 8x35      |
|          |        | <b>x3</b> |          |        | <b>x13</b> |          |        | <b>x2</b> |



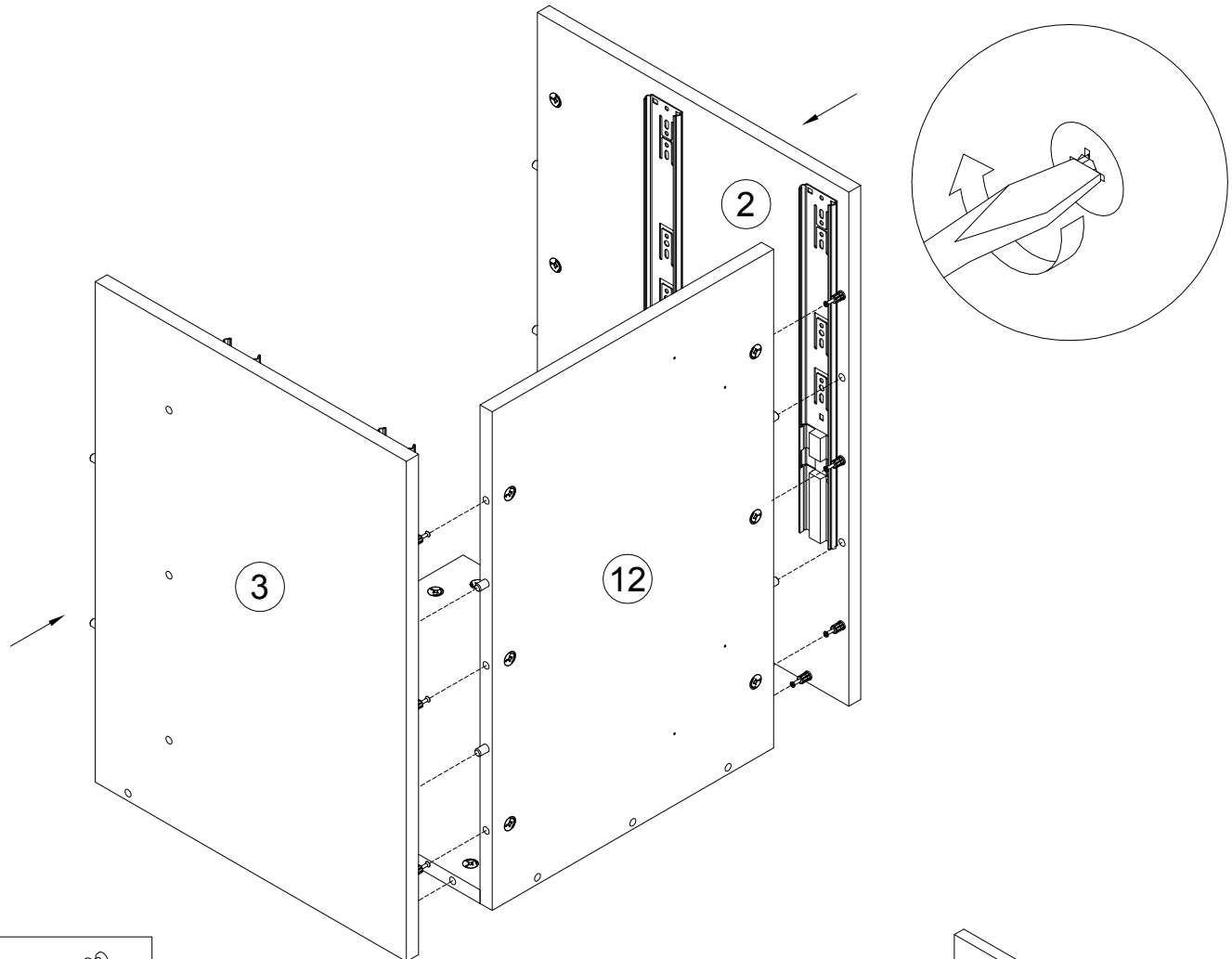
17

- |          |        |           |
|----------|--------|-----------|
| <b>E</b> | 101608 | 7x50      |
|          |        | <b>x3</b> |

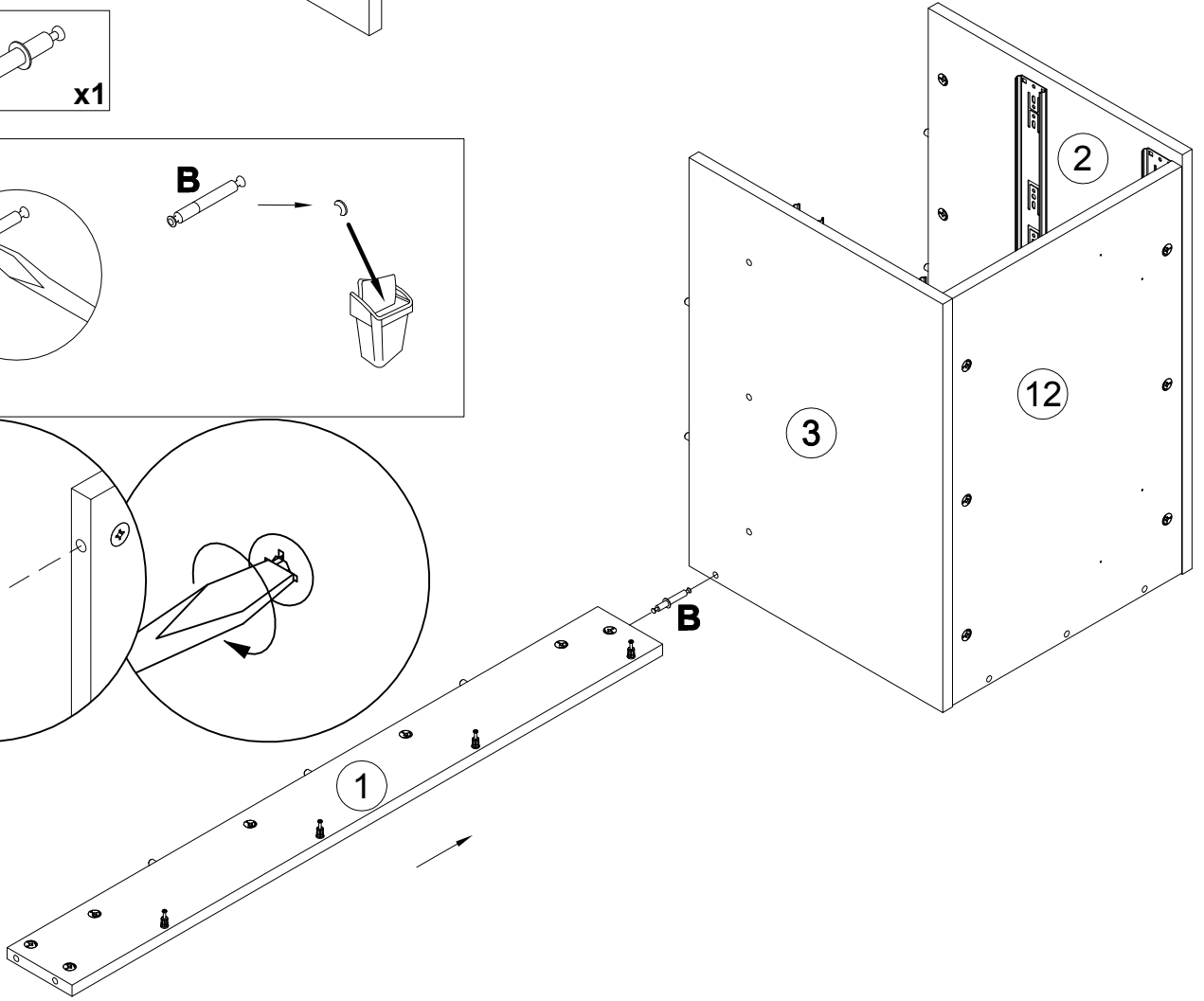
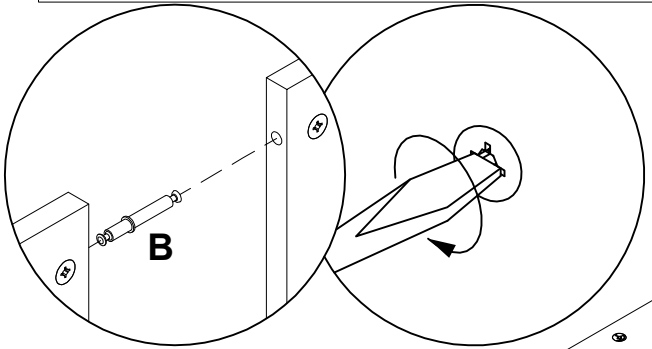
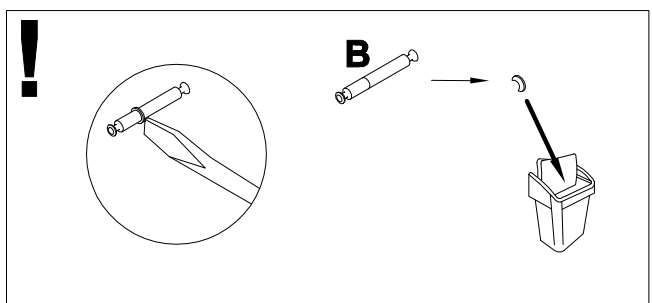
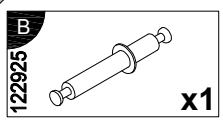


11

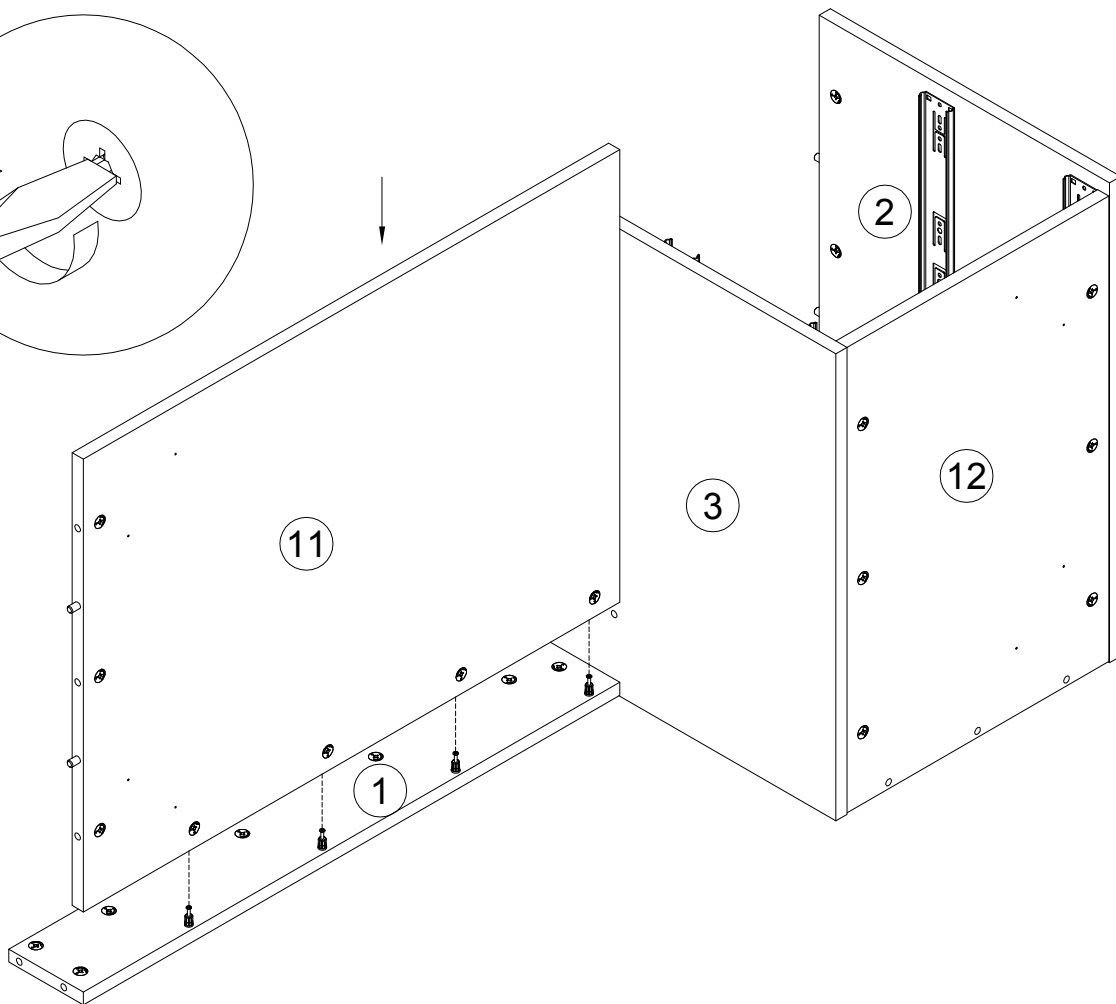
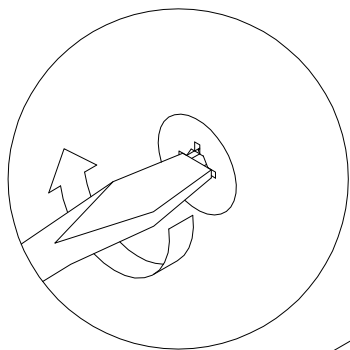
18



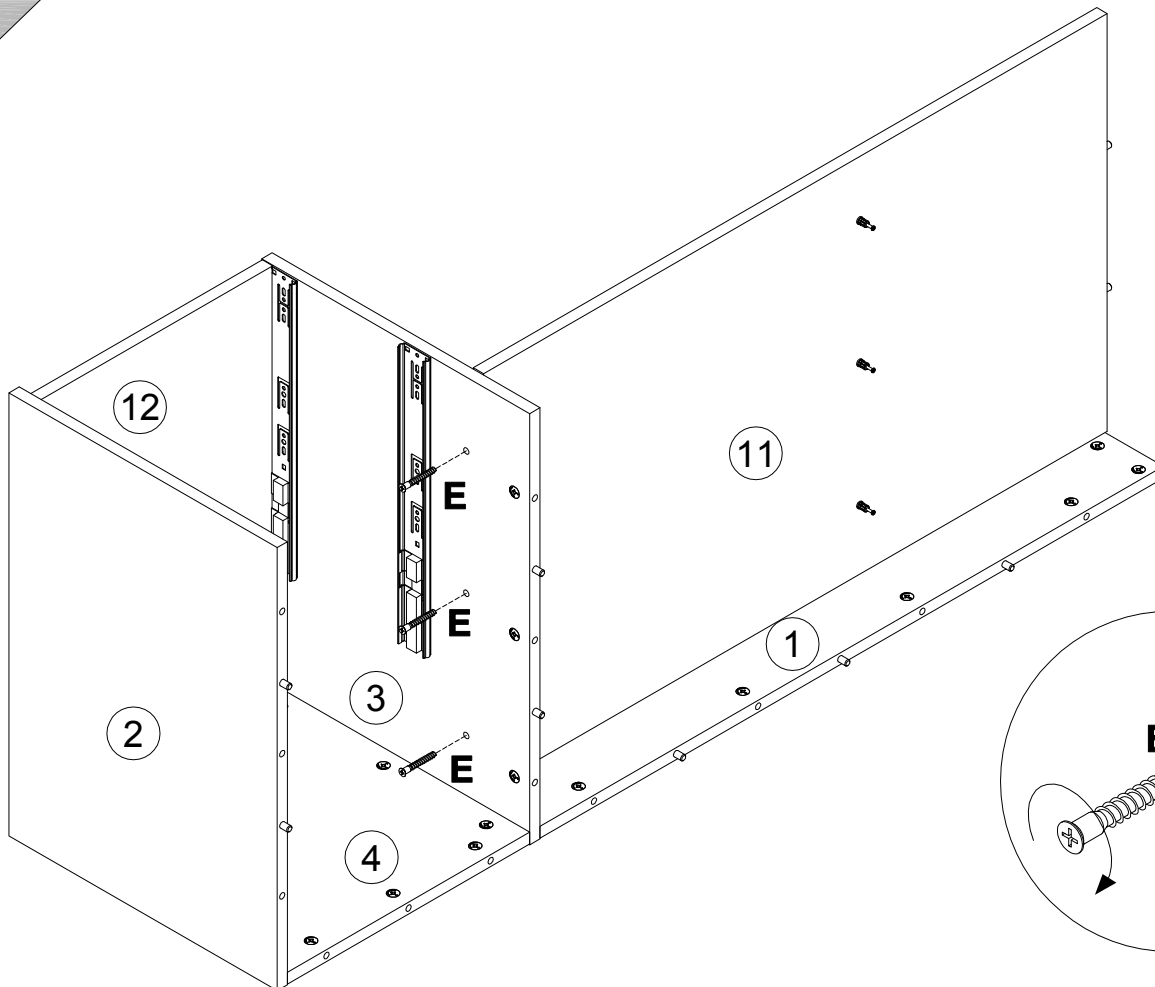
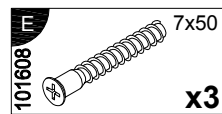
19



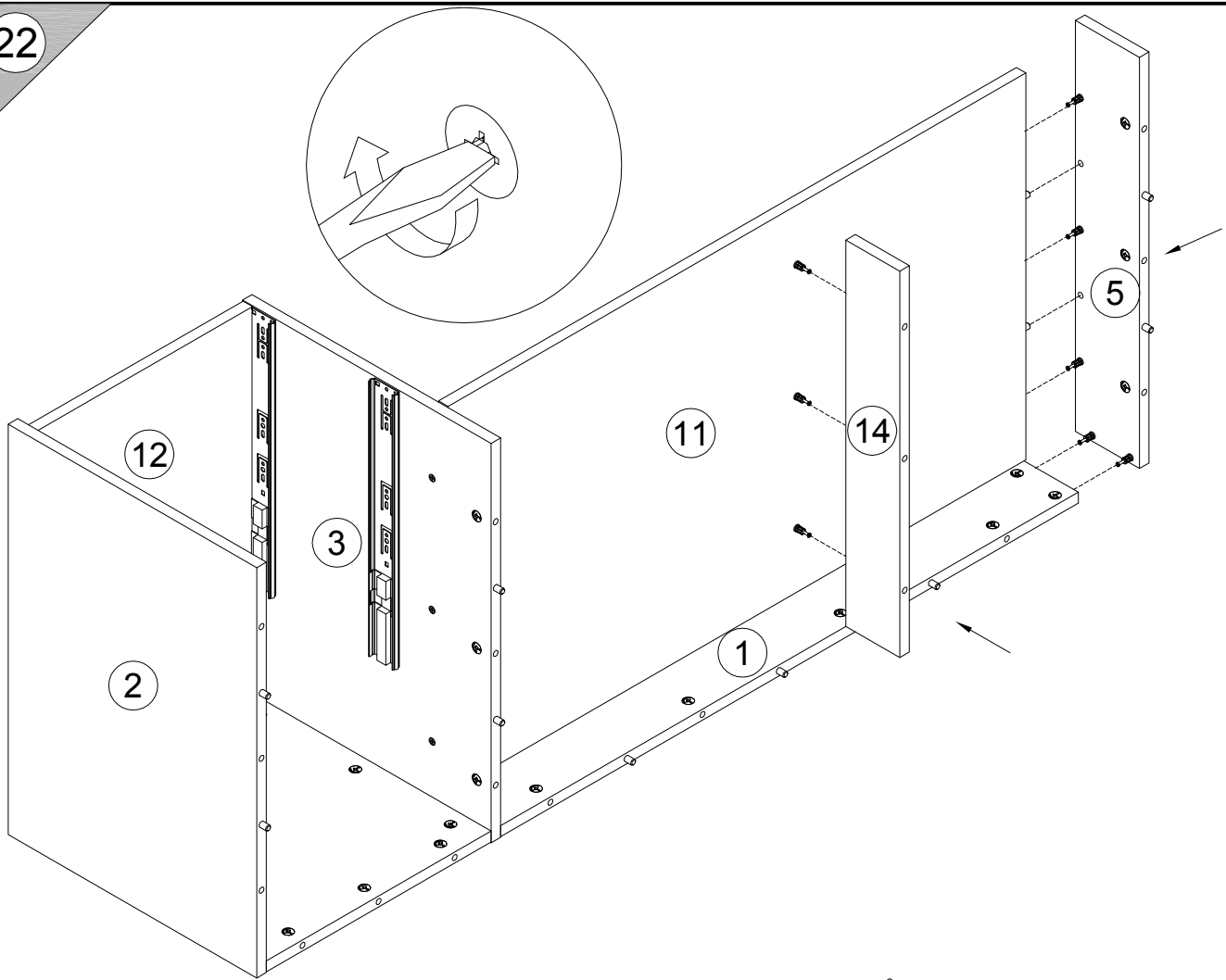
20



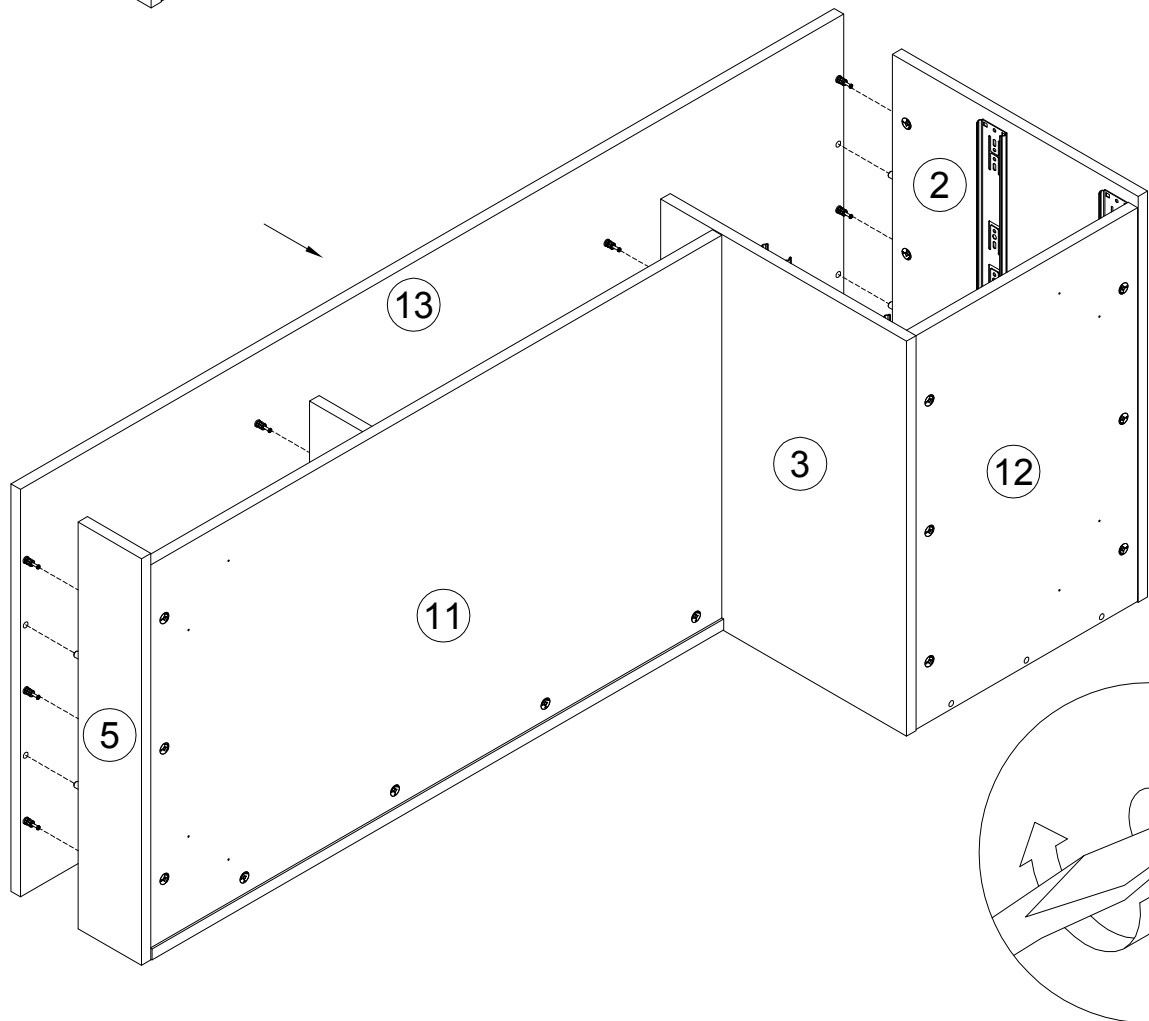
21



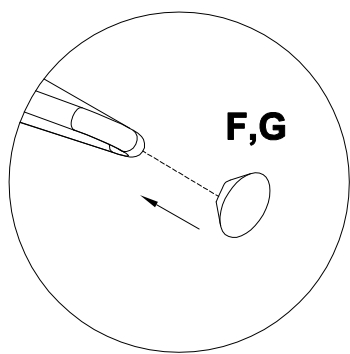
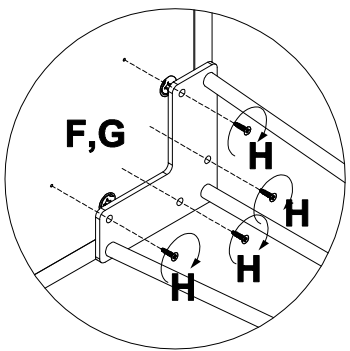
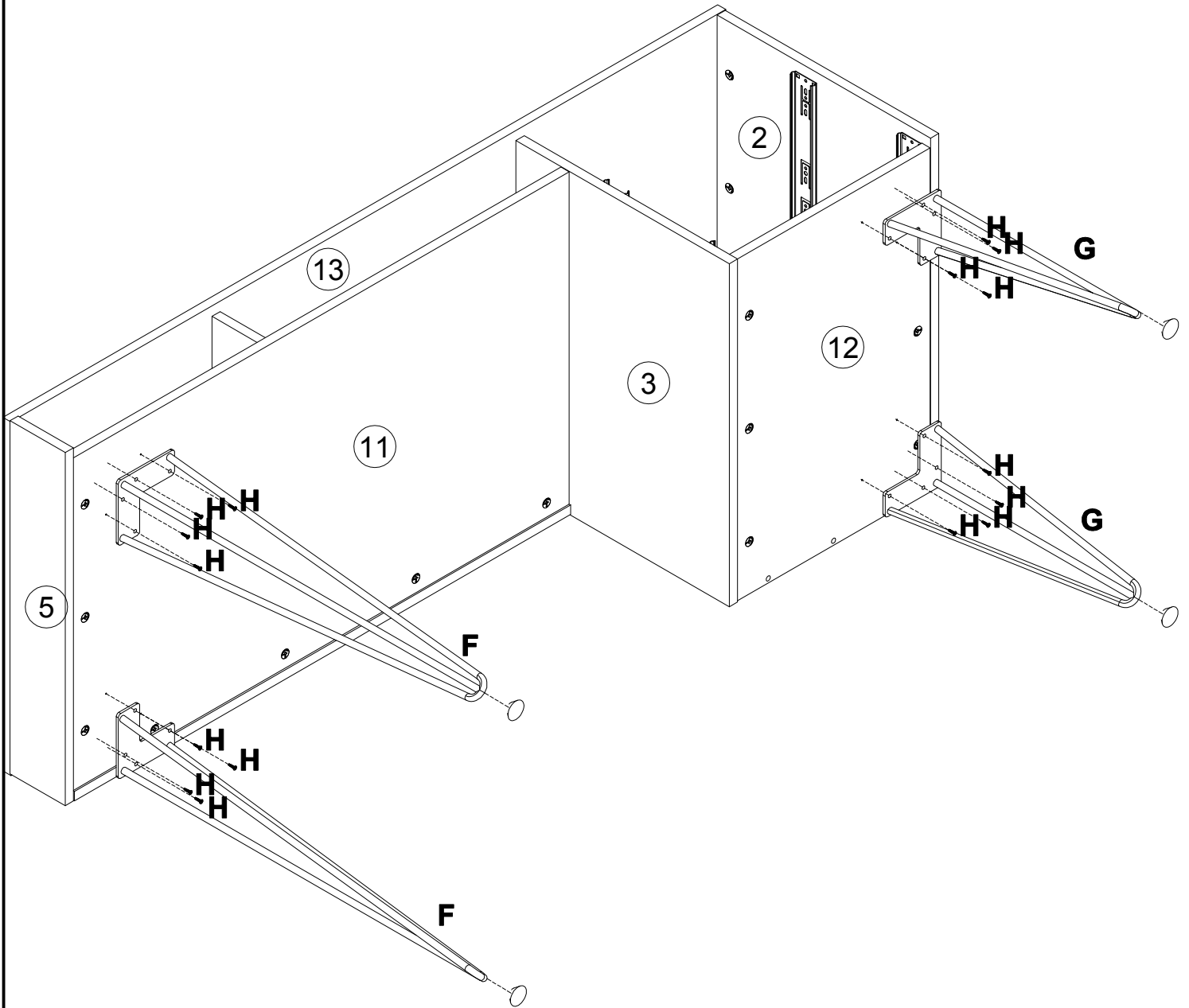
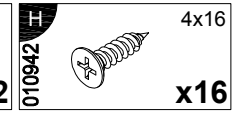
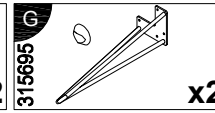
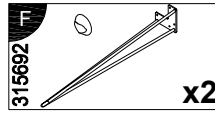
22

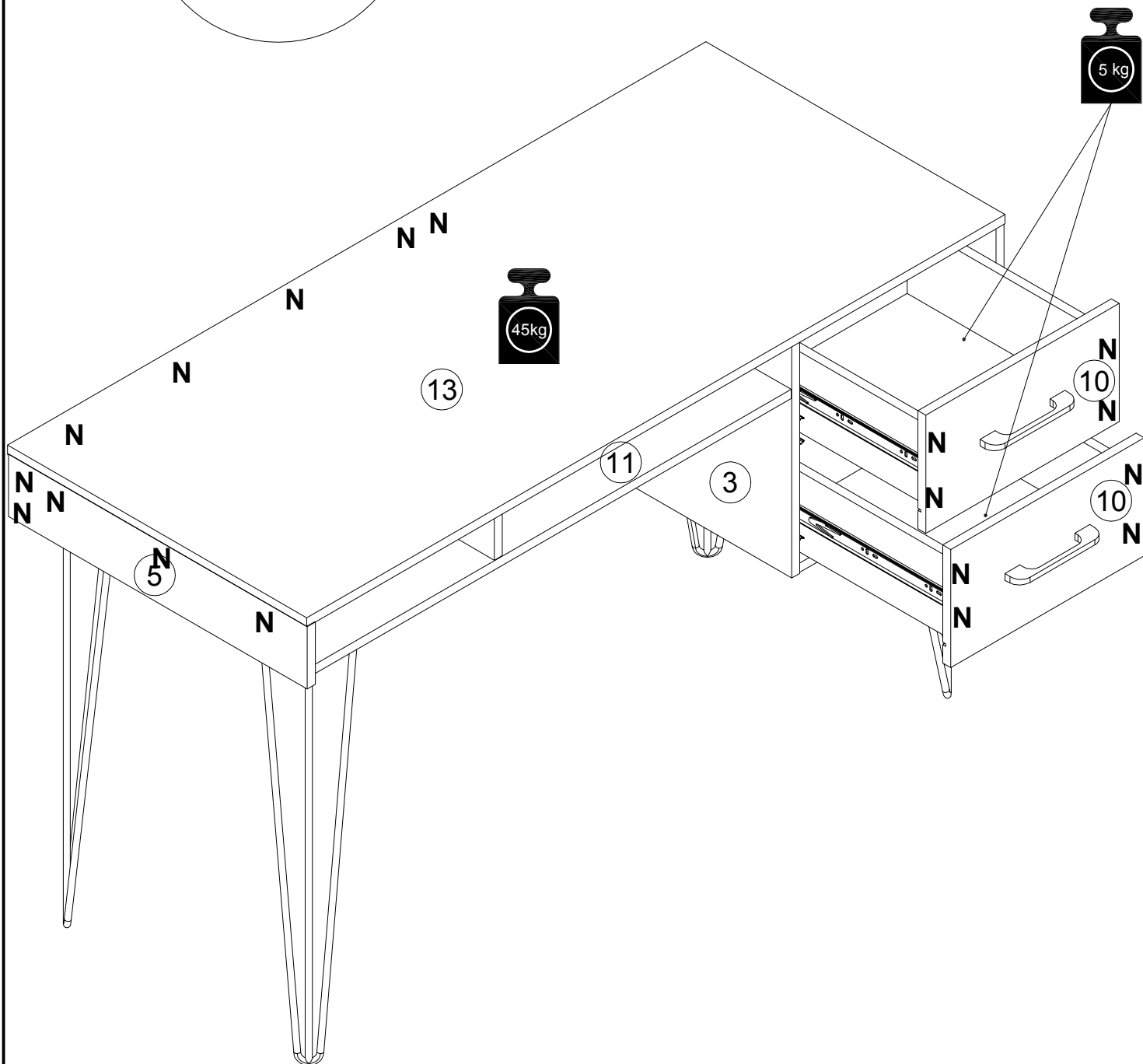
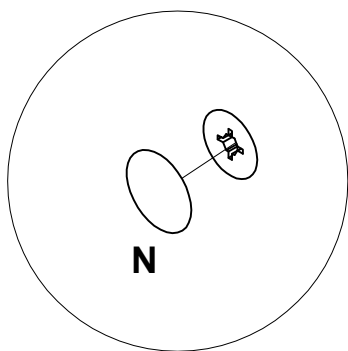


23



24







## Инструкция по уходу за мебелью и правила эксплуатации

1. Мебель рекомендуется эксплуатировать в бытовых помещениях с температурой воздуха не ниже +2 °С и относительной влажностью 45-70%.
2. Мебель должна быть защищена от воздействия прямых солнечных лучей, так как это вредит внешнему виду изделий и может изменить цвет поверхности.
3. Не следует ставить на поверхность мебели горячие предметы.
4. Случайно попавшую на поверхность изделия влагу, жидкость следует снять сухой тканью.
5. Удаление пыли с полированной или лакированной поверхности следует производить сухой тканью (фланель, миткаль).
6. Полированные и лакированные поверхности мебели рекомендуется освежать специально предназначенными для этого средствами.
7. Очищать стекла рекомендуется специальными составами, нанесенными на мягкую ткань.
8. Не допускается применение соды, стиральных порошков, абразивных паст, порошков и прочих, не предназначенных для ухода за изделиями мебели препаратов.

В связи с постоянной работой, направленной на улучшение потребительских свойств мебели, предприятие-изготовитель оставляет за собой право на изменения конструкции, не влияющие на качество и внешний вид изделия.