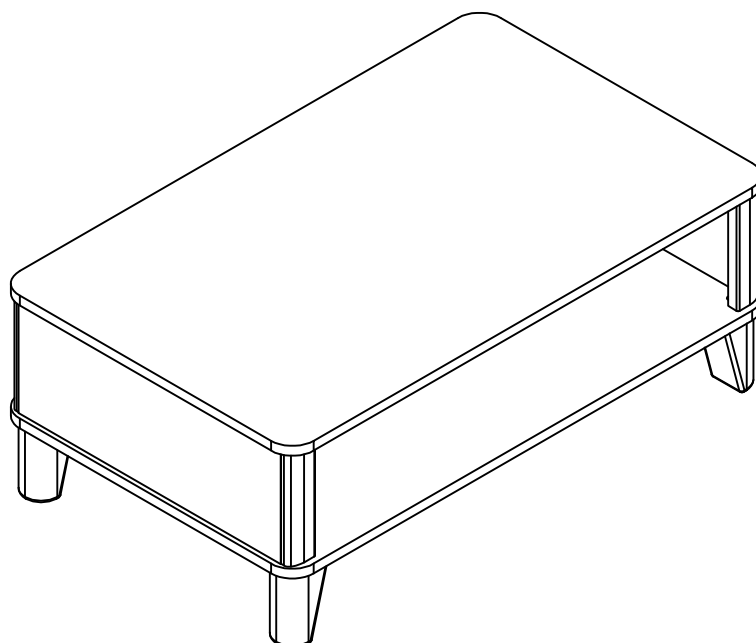


EAC

инструкция по сборке
Стол журнальный
арт. 100S1585



габаритные размеры

высота - 336 мм
ширина - 900 мм
глубина - 550 мм

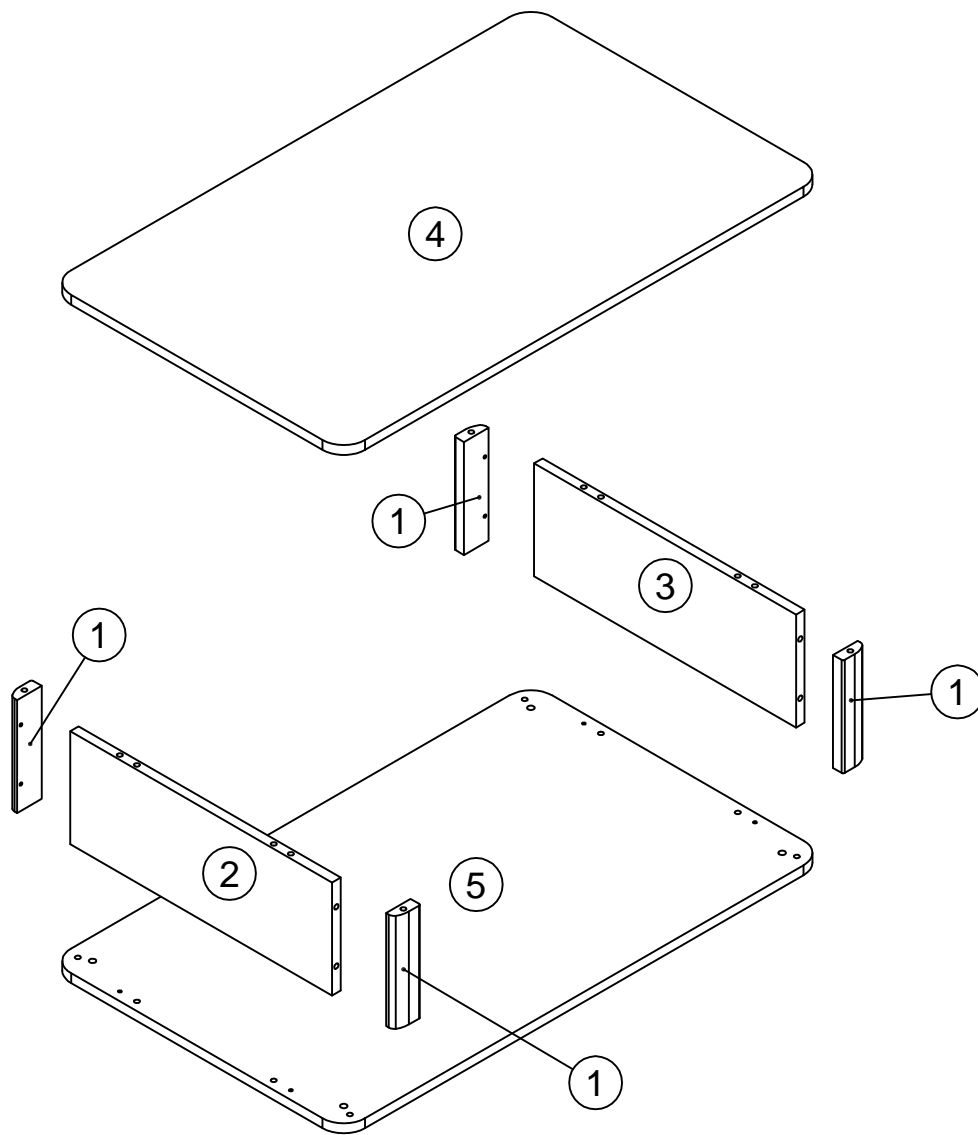
единая справочная служба:

8 800 100-50-22

(звонок по России бесплатный)

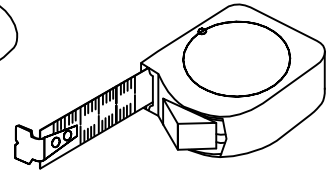
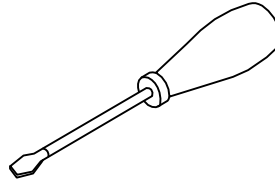
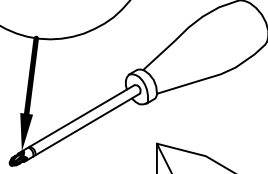
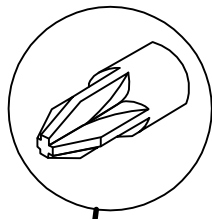
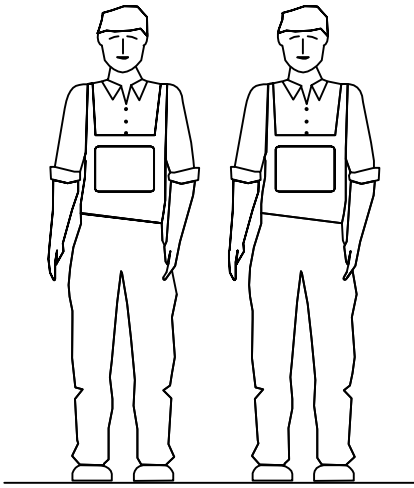
LAZURIT
FURNITURE FACTORY

1

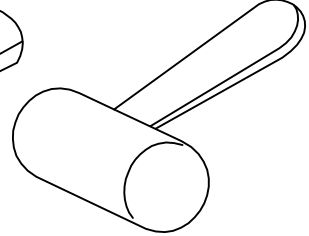
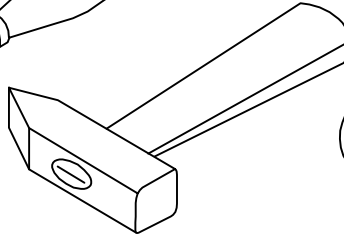


поз.	наименование детали	№ упак.	шт.	длина, мм	ширина, мм
1	Брусок	1	4	183	46
2	Стенка боковая левая	1	1	490	183
3	Стенка боковая правая	1	1	490	183
4	Крышка	2	1	900	550
5	Дно	2	1	900	550






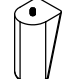
2



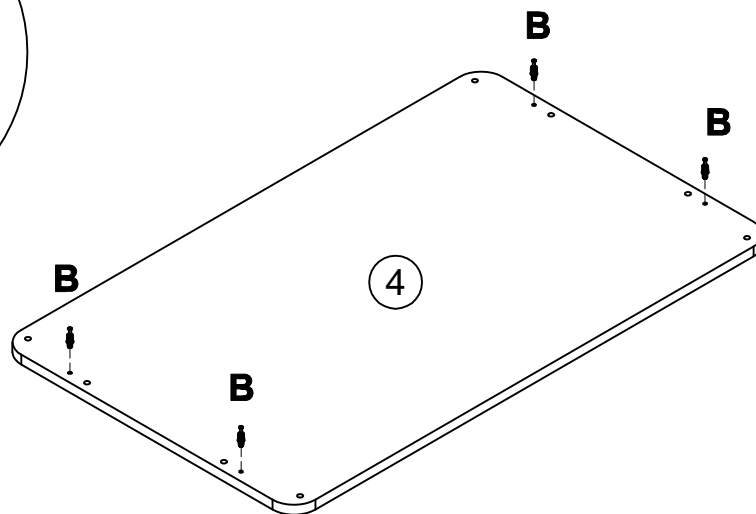
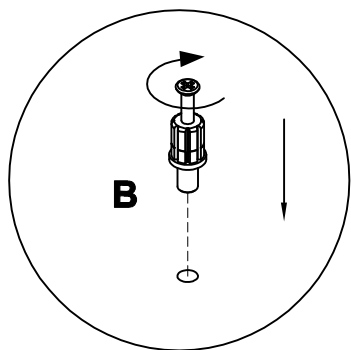
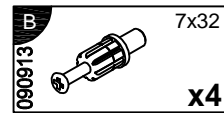
Ø5 mm



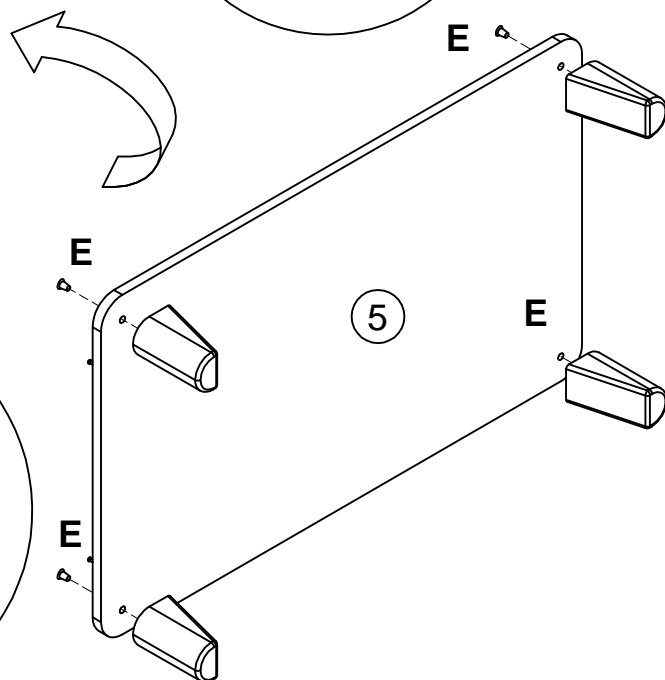
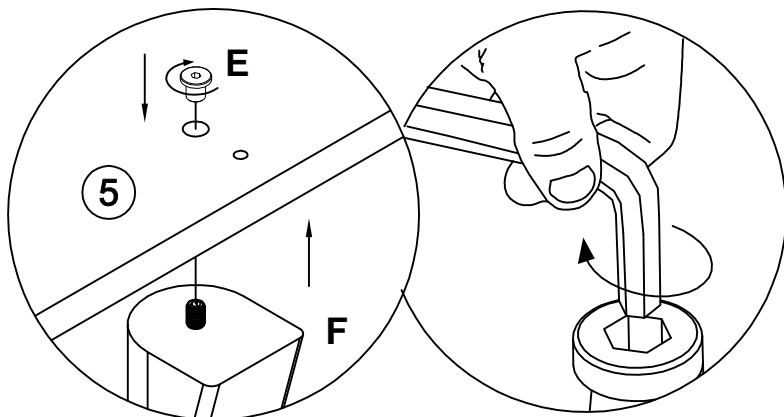
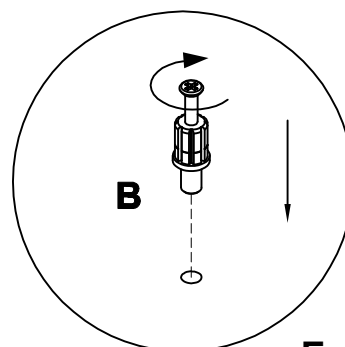
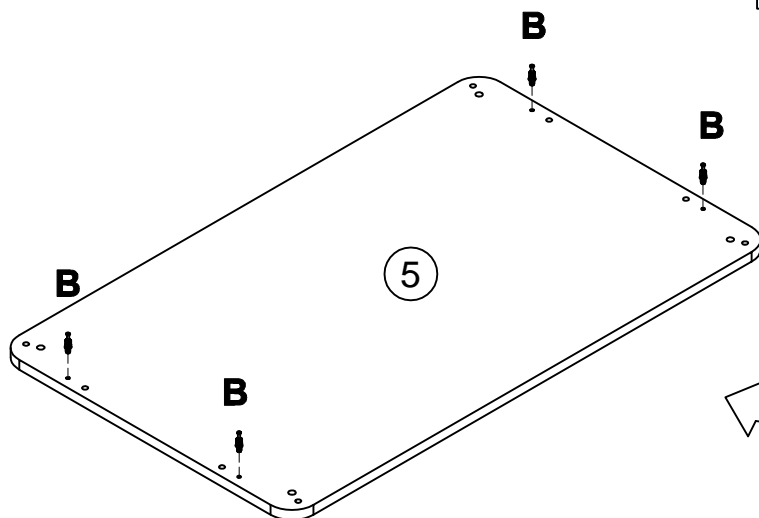
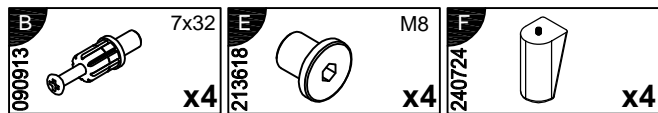
3

<p>A 100640 20x0.5  x16</p>	<p>B 090913 7x32  x16</p>	<p>C 000146 15x12  x16</p>	<p>D 000151 8x35  x16</p>	<p>E 213618 M8  x4</p>	<p>F 240724  x4</p>
--	--	---	--	---	--

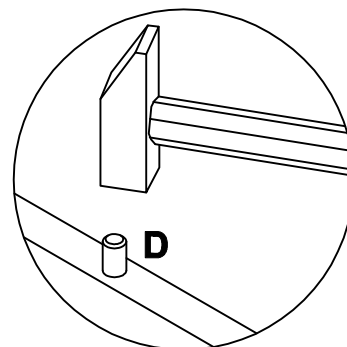
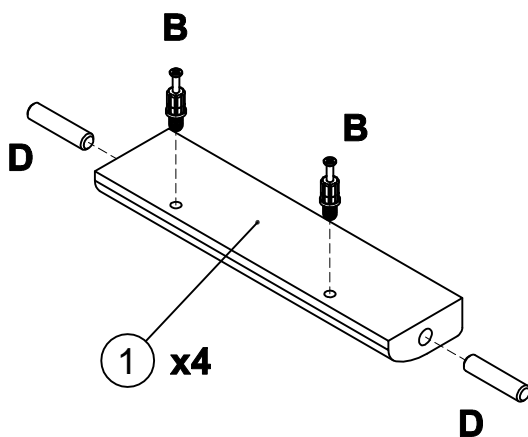
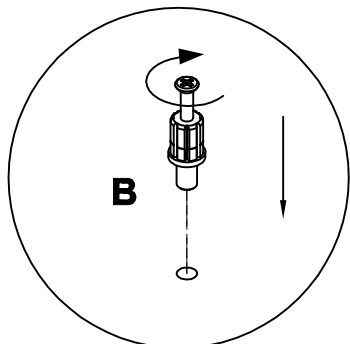
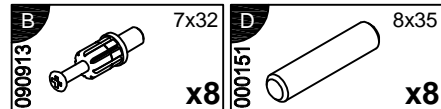
4



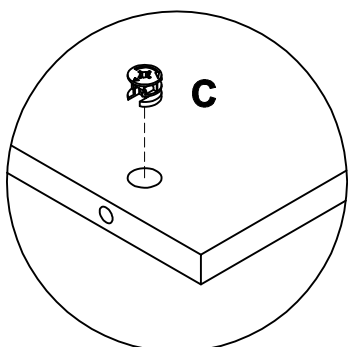
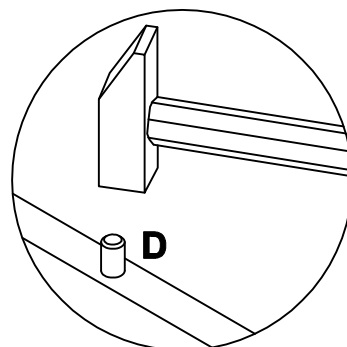
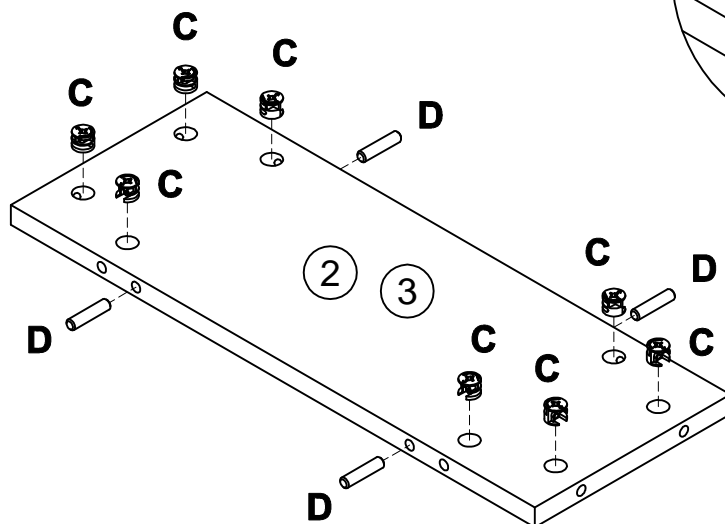
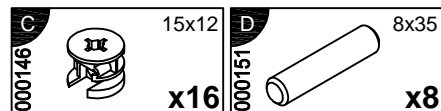
5



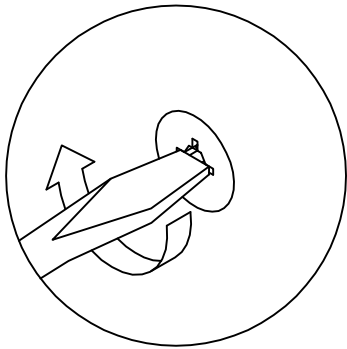
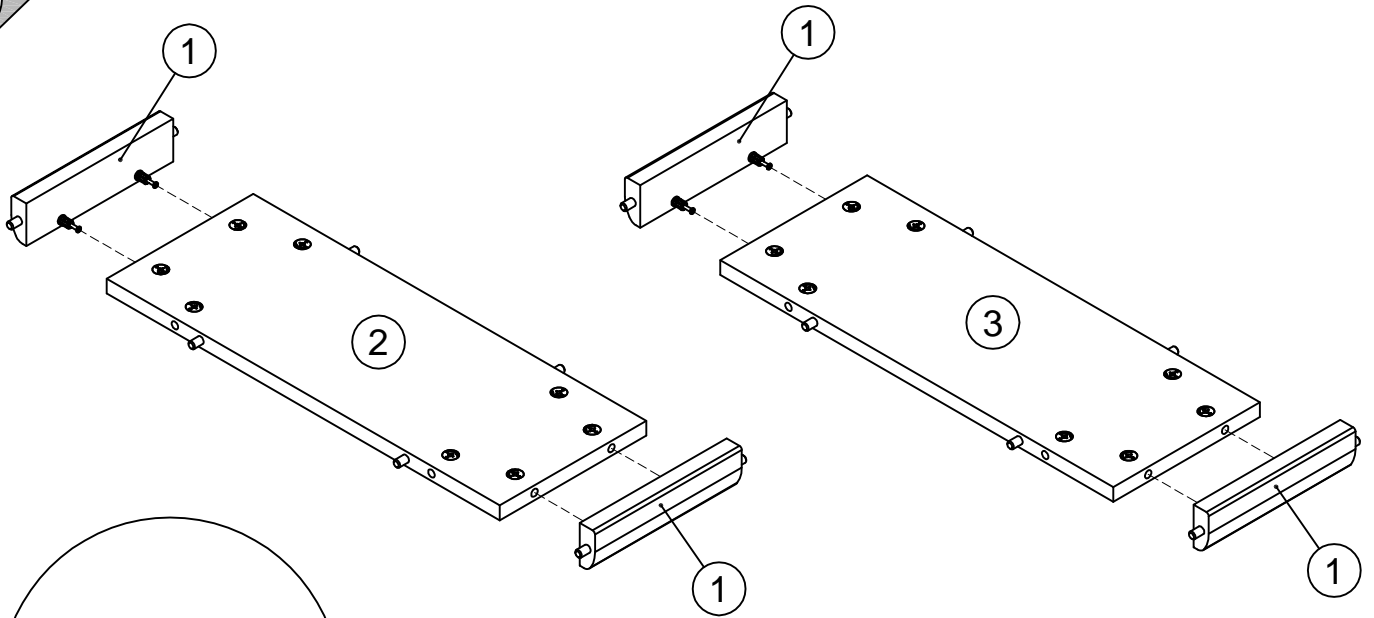
6



7

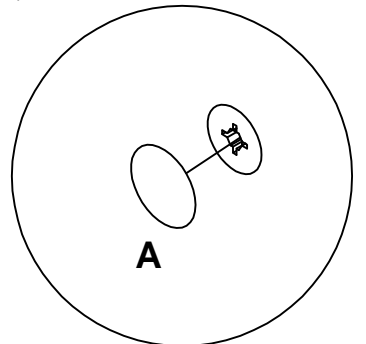
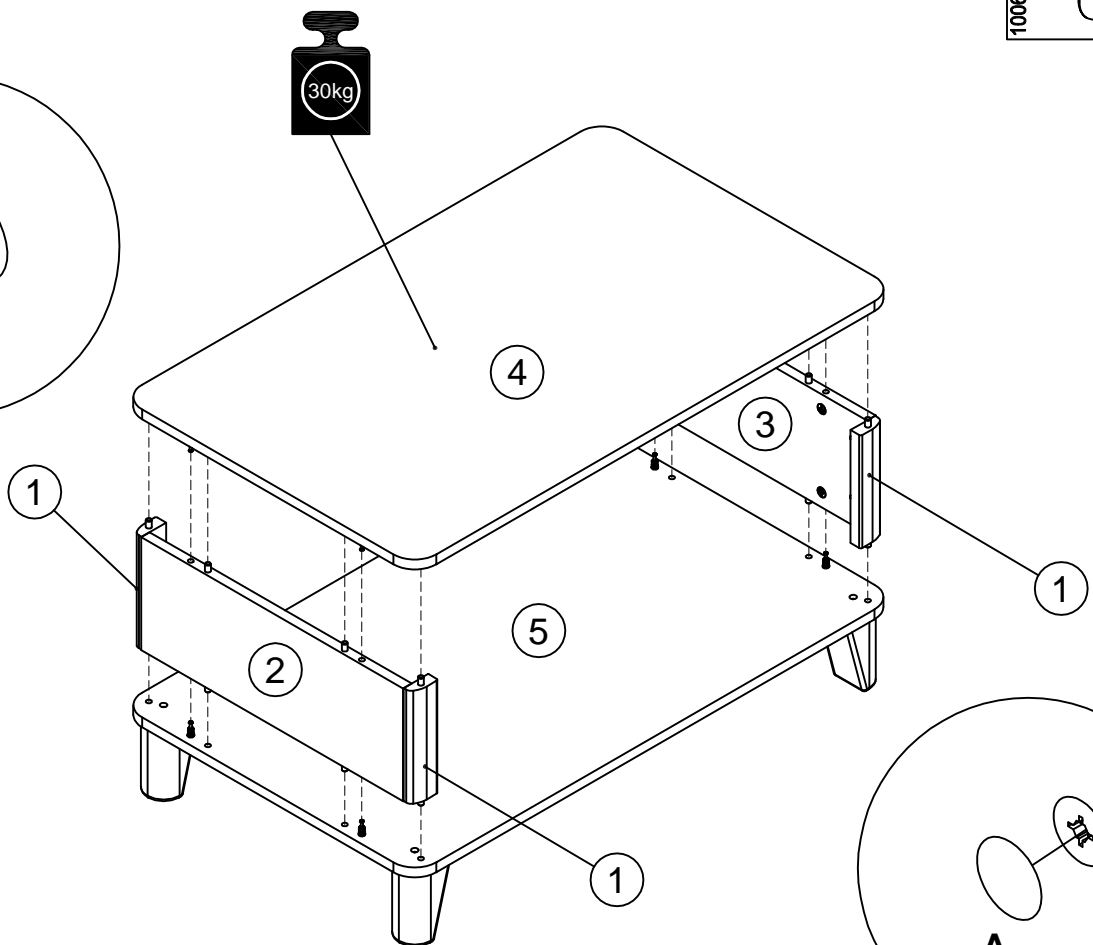
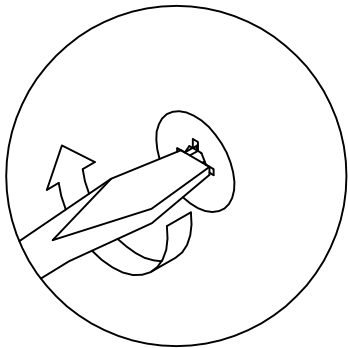


8



9

A 20x0.5
100640 x16



6

Инструкция по уходу за мебелью и правила эксплуатации

1. Мебель рекомендуется эксплуатировать в бытовых помещениях с температурой воздуха не ниже +2 °С и относительной влажностью 45-70%.
2. Мебель должна быть защищена от воздействия прямых солнечных лучей, так как это вредит внешнему виду изделий и может изменить цвет поверхности.
3. Не следует ставить на поверхность мебели горячие предметы.
4. Случайно попавшую на поверхность изделия влагу, жидкость следует снять сухой тканью.
5. Удаление пыли с полированной или лакированной поверхности следует производить сухой тканью (фланель, миткаль).
6. Полированные и лакированные поверхности мебели рекомендуется освежать специально предназначенными для этого средствами.
7. Очищать стекла рекомендуется специальными составами, нанесенными на мягкую ткань.
8. Не допускается применение соды, стиральных порошков, абразивных паст, порошков и прочих, не предназначенных для ухода за изделиями мебели препаратов.

В связи с постоянной работой, направленной на улучшение потребительских свойств мебели, предприятие-изготовитель оставляет за собой право на изменения конструкции, не влияющие на качество и внешний вид изделия.