

Инструкция по уходу за мебелью и правила эксплуатации:

1. Мебель рекомендуется эксплуатировать в бытовых помещениях с температурой воздуха не ниже +2°C и относительной влажностью 45-70 %.
2. Мебель должна быть защищена от воздействия прямых солнечных лучей, так как это вредит внешнему виду изделий и может изменить цвет поверхности.
3. Не следует ставить на поверхность мебели горячие предметы.
4. Случайно попавшую на поверхность изделия влагу, жидкость следует снять сухой тканью.
5. Удаление пыли с полированной или лакированной поверхности следует производить сухой тканью (фланель, миткаль).
6. Полированные и лакированные поверхности мебели рекомендуется освежать специально предназначенными для этого средствами.
7. Очищать стекла рекомендуется специальными составами, нанесенными на мягкую ткань.
8. Не допускается применение соды, стиральных порошков, абразивных паст и прочих средств, не предназначенных для ухода за предметами мебели.

В связи с постоянной работой, направленной на улучшение потребительских свойств мебели, предприятие-изготовитель оставляет за собой право на изменения конструкции, не влияющие на качество и внешний вид изделия.

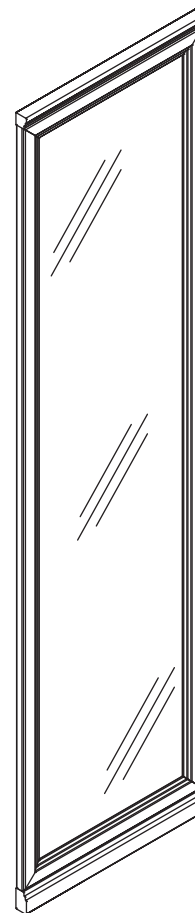
EAC

инструкция по сборке

Зеркало

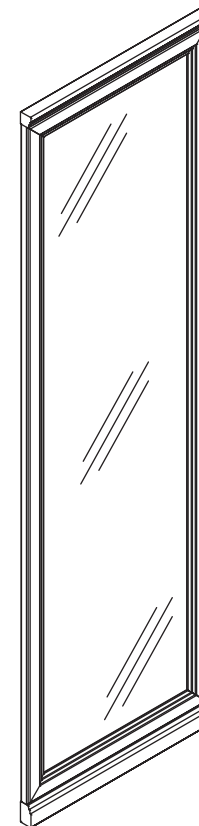
арт. 2111

Арт.2112



габаритные размеры

высота: 2301 мм
ширина: 605 мм
глубина: 37 мм



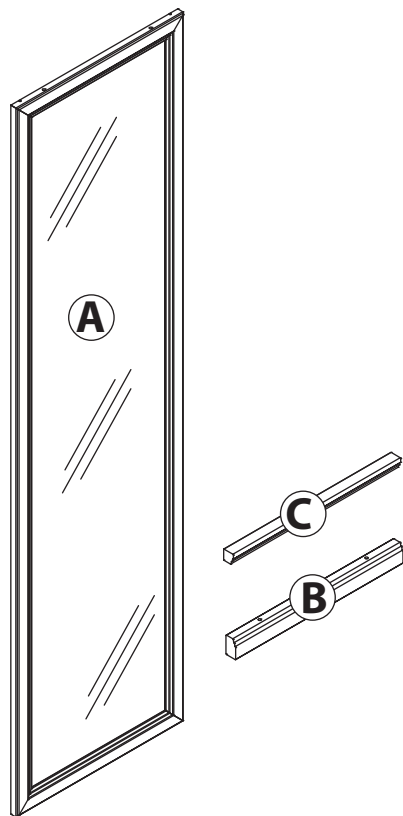
габаритные размеры

высота: 2055 мм
ширина: 605 мм
глубина: 37 мм

единая справочная служба:
8 800 100-50-22
(звонок по России бесплатный)

LAZURIT

1



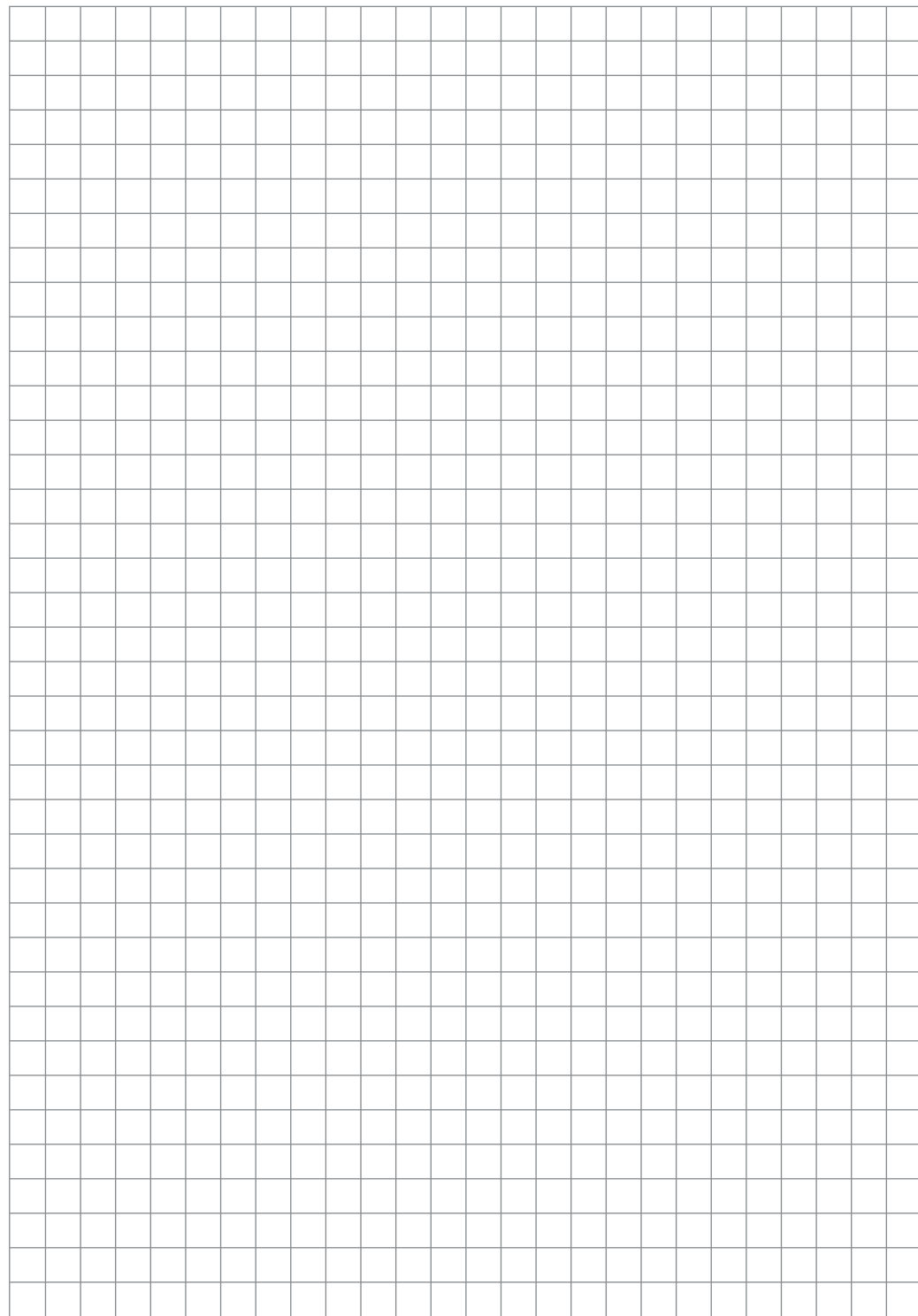
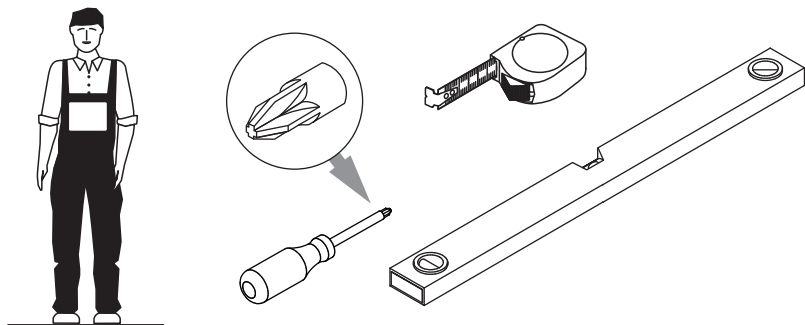
арт. 2111:

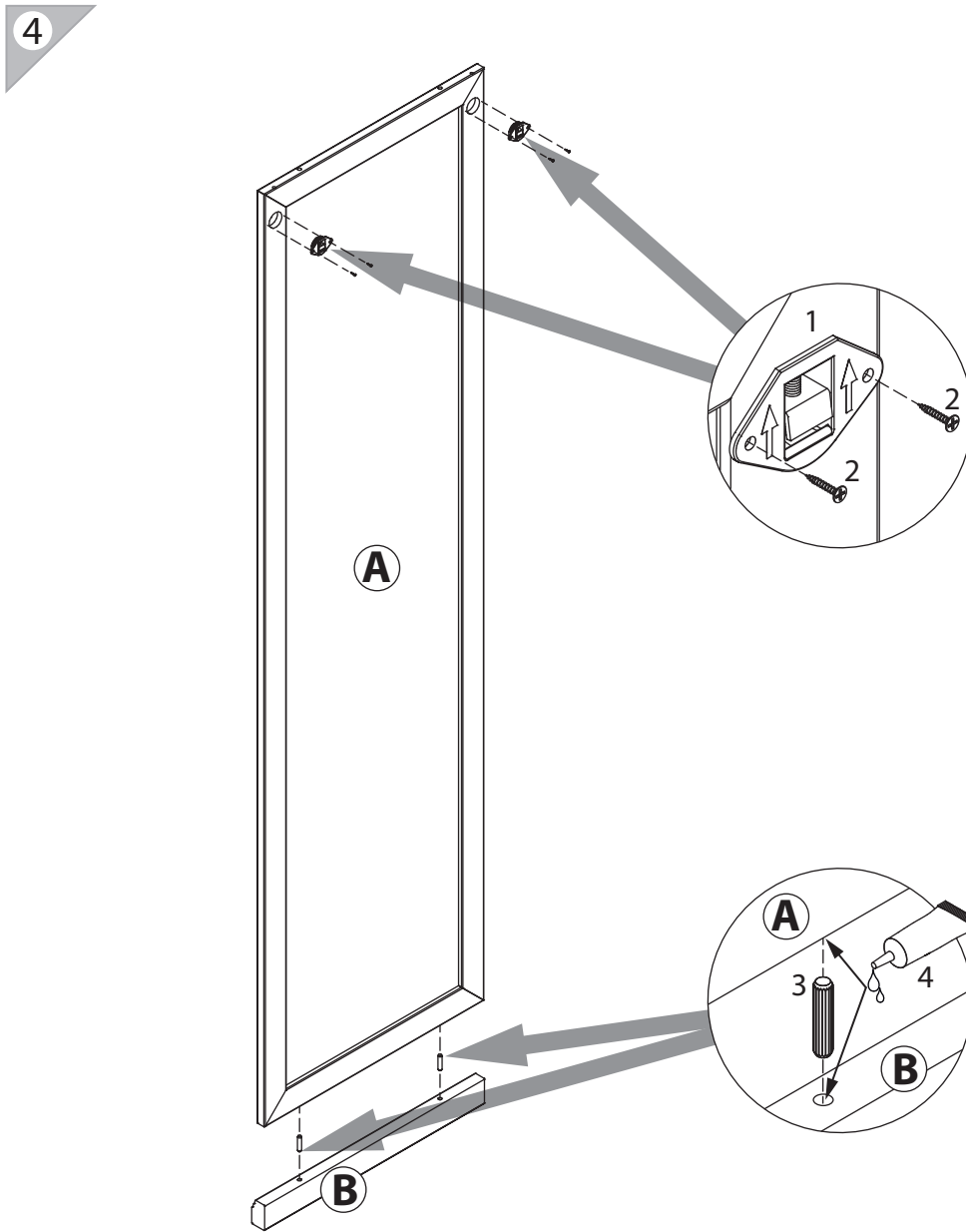
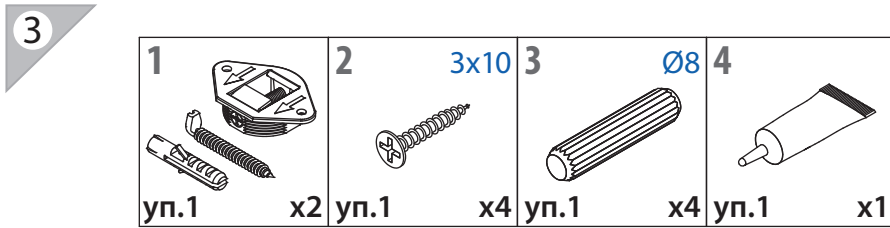
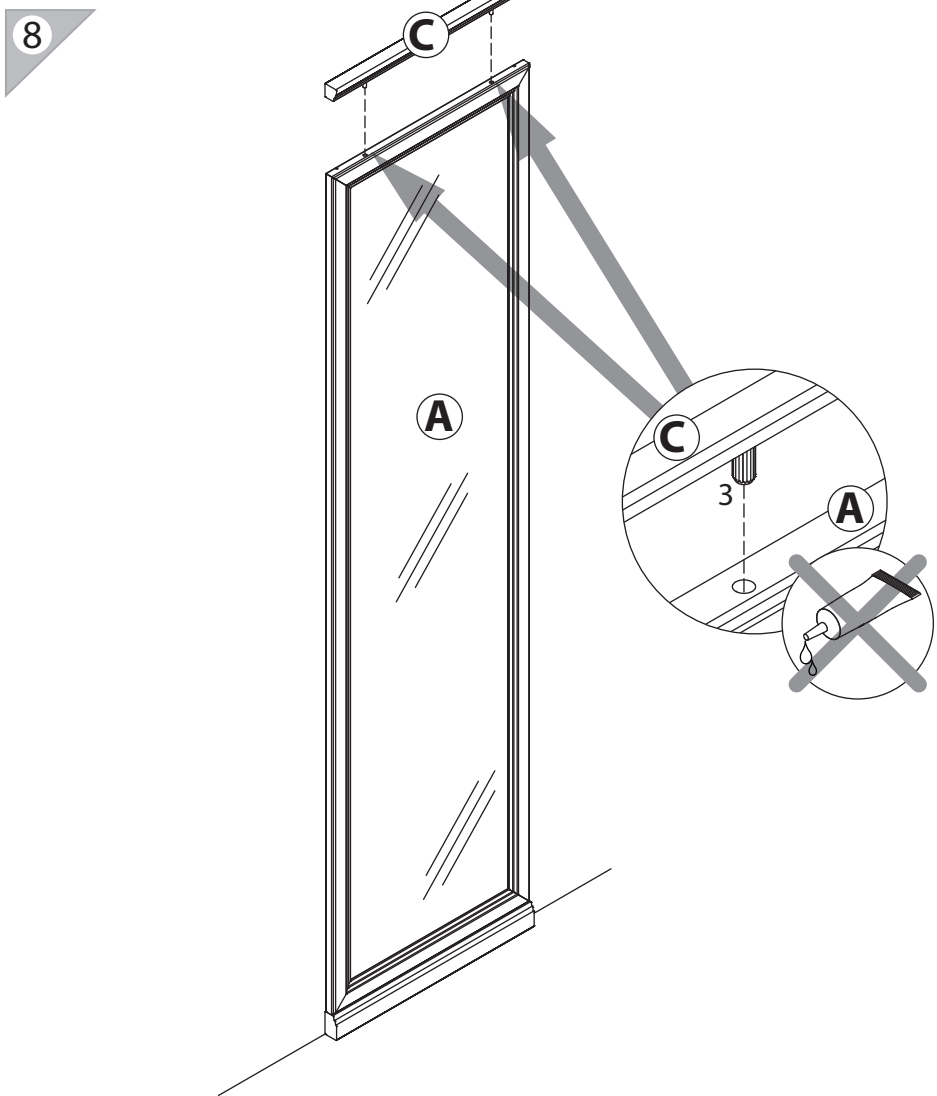
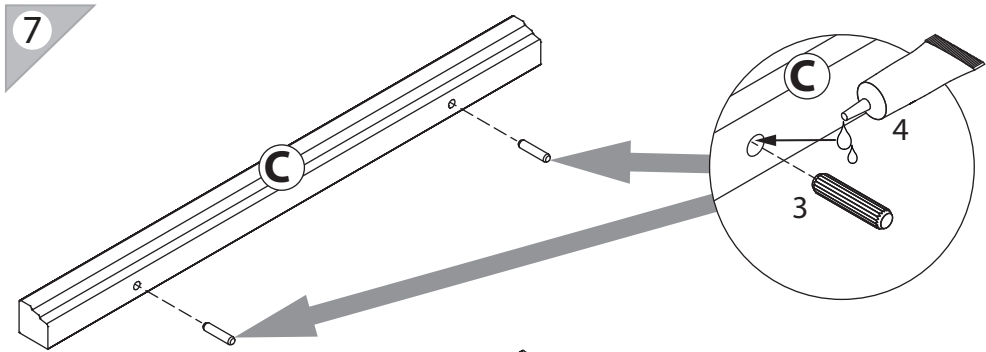
поз.	название детали	№ упак.	кол-во, шт.	длина, мм	ширина, мм
A	Зеркало	1	1	2206	604
B	Цоколь	1	1	605	60
C	Планка декоративная	1	1	605	35

арт. 2112:

поз.	название детали	№ упак.	кол-во, шт.	длина, мм	ширина, мм
A	Зеркало	1	1	1960	604
B	Цоколь	1	1	605	60
C	Планка декоративная	1	1	605	35

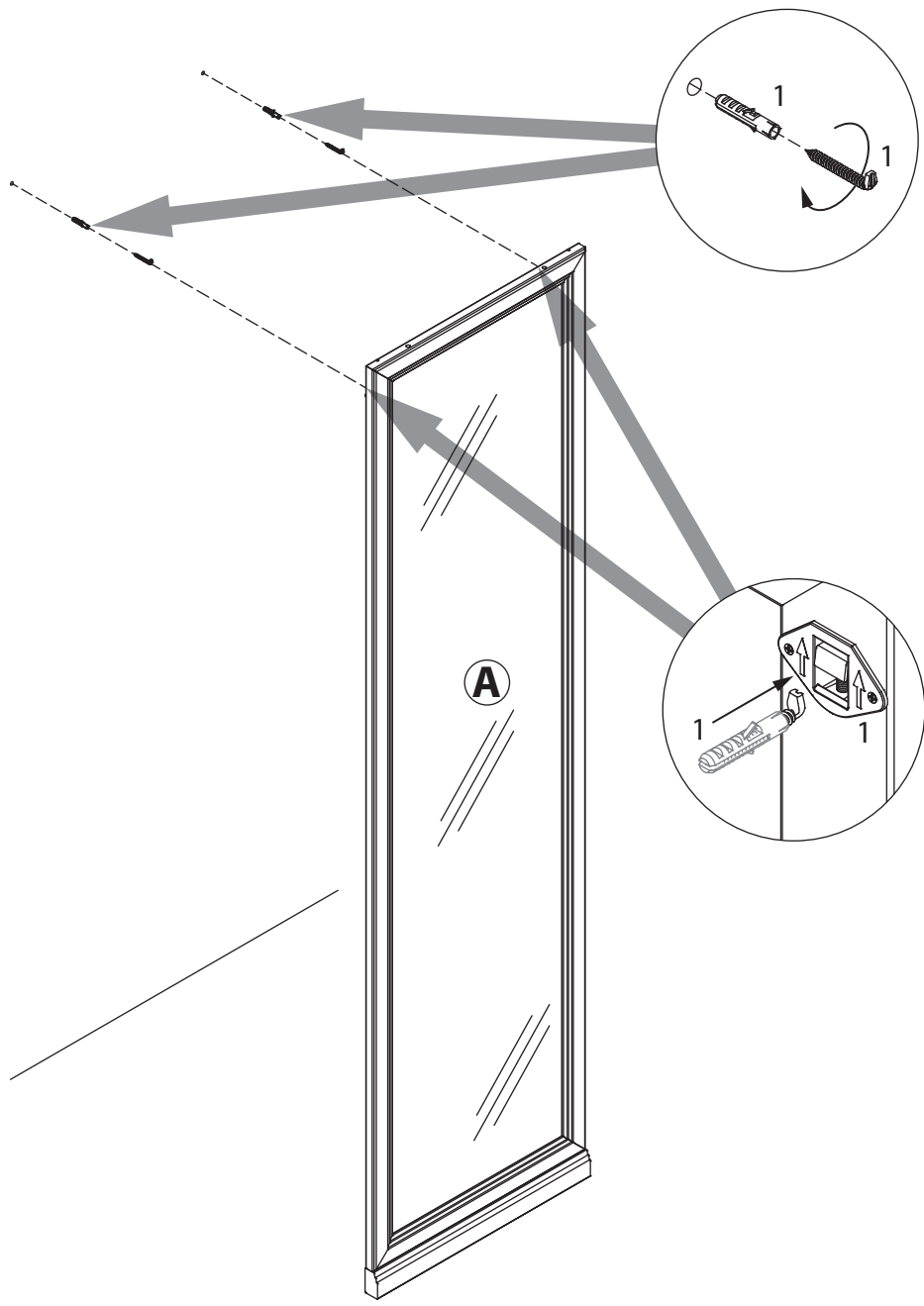
2





5

в упаковке дюбель для стены
из бетона или кирпича



6

