

# Инструкция по сборке.

## Диван 2-х Угловой Мемфис с механизмом тик-так

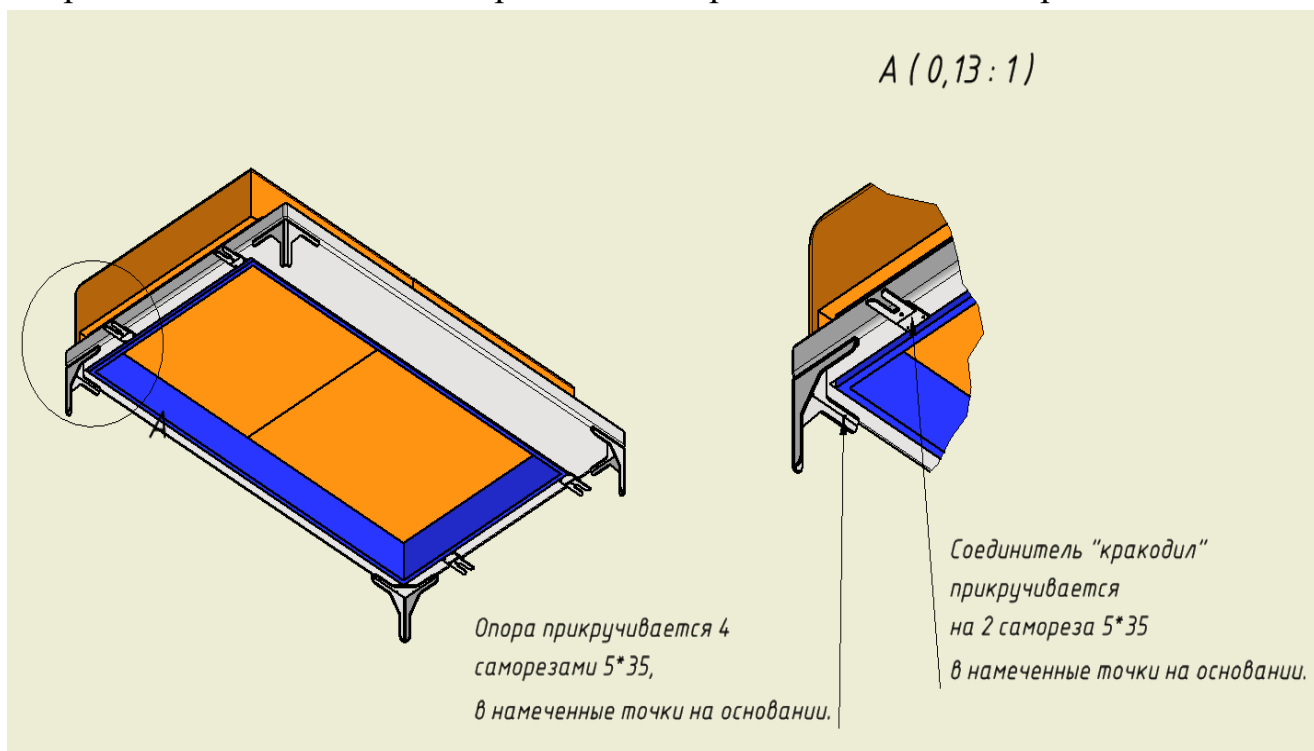
Изделие “Мемфис” поставляется в частично разобранном виде. Сборку необходимо производить вдвоем. Для сборки понадобится комплект фурнитуры, поставляемый вместе с изделием, и инструмент (крестовая отвертка). Изделие состоит из следующих составных частей:

1. Центральный модуль (основание, сидение, спинка)– 1 шт.
2. Угловой модуль (основание, сидение, спинка, боковина, приспинные подушки, декоративные подушки) – 1 шт.
3. Комплект фурнитуры (опоры- 12шт, саморезы, соединитель «крокодил»-4шт) – 1 шт.
4. Угловой модуль (основание, сидение, спинка, боковина) – 1 шт.

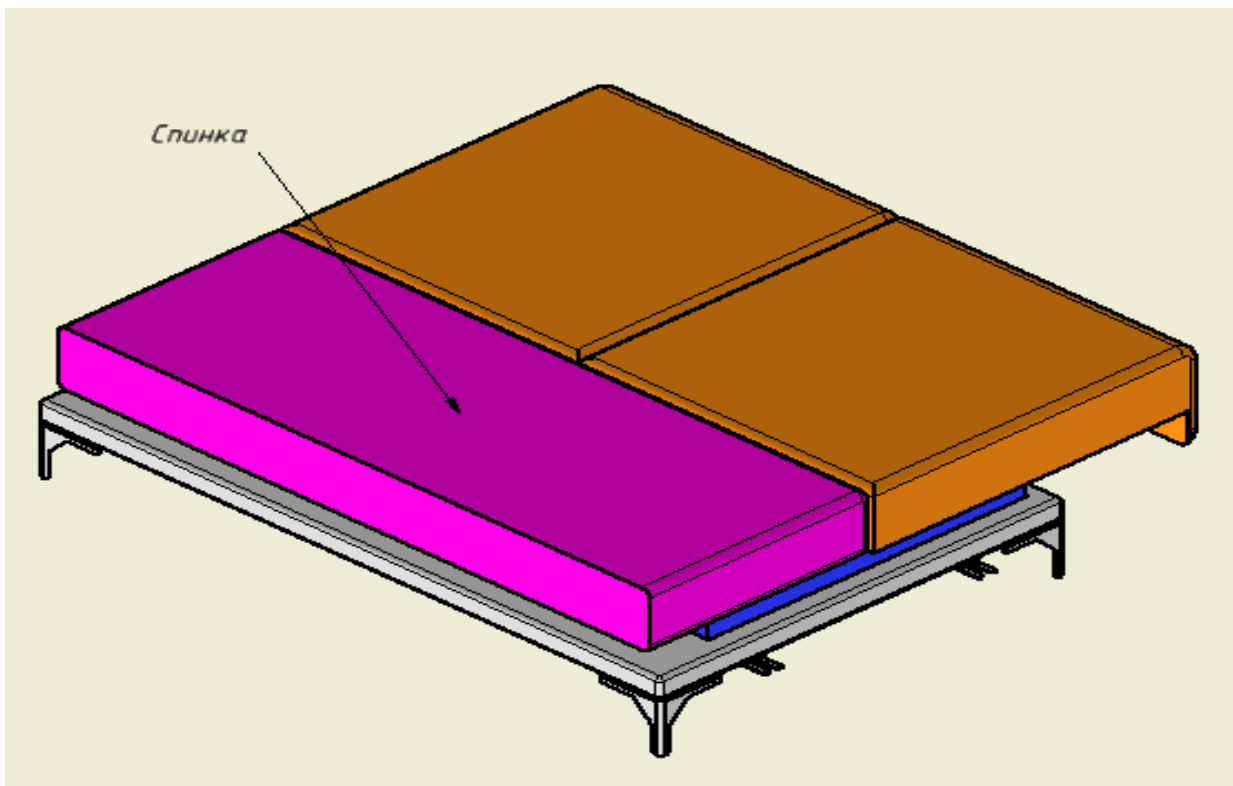
Перед сборкой необходимо подготовить рабочую площадку. Подстелить картон или бумагу, чтобы не загрязнить или повредить изделие.

### Этапы сборки

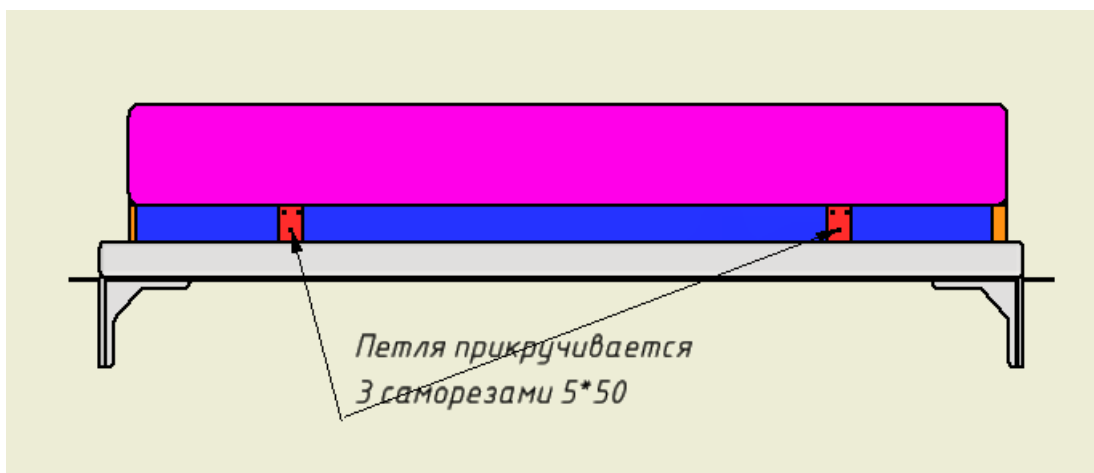
1. Опрокинуть основной модуль на боковину. Прикрутить к нему опоры и соединитель «крокодил» при помощи саморезов 5\*35.



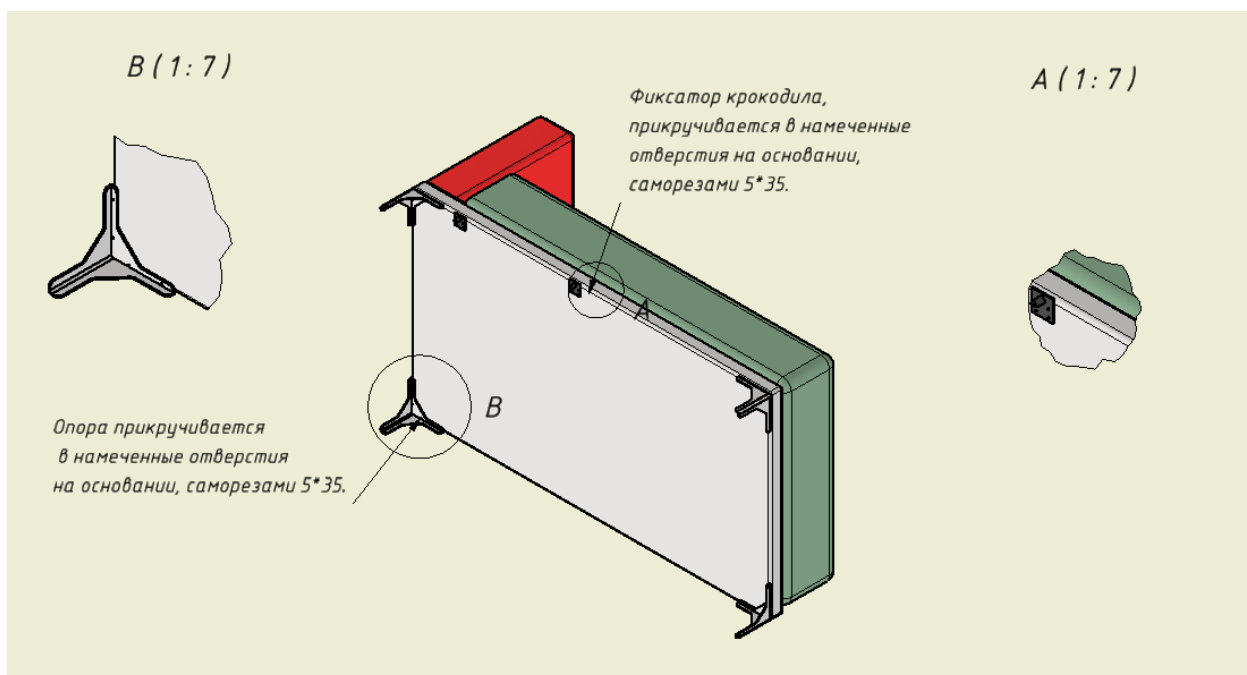
2. Ставим модуль на опоры, разлаживаем сидение и укладываем спинку так как показано на схеме.



3. Соединить откидную спинку к основанию. Это делается при помощи петель, установленных на откидной спинке. Совмещаем отверстия петель с метками на каркасе и прикручиваем их саморезами 5\*50.



4. Опрокинуть угловой модуль на подлокотник. Прикрутить опоры и фиксаторы соединителя «крокодил» к основанию.



5. Соединить центральный модуль и угловой при помощи соединителя «крокодил».

