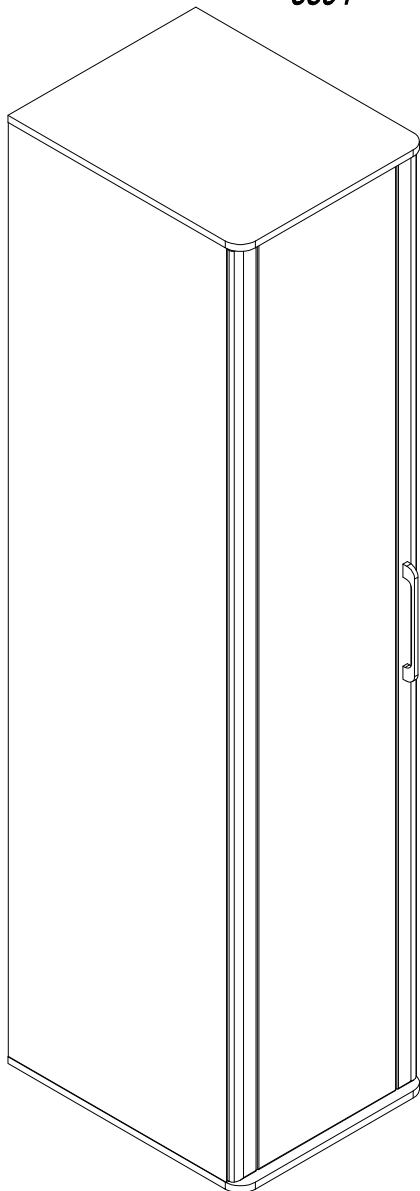


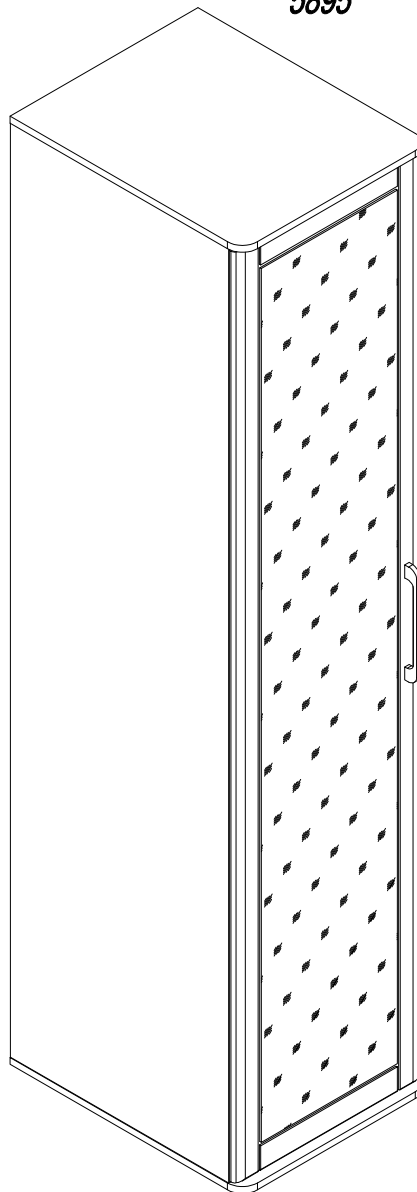
EAC

инструкция по сборке
**Шкаф однодверный арт.
5754, 5891**

*Дверь шкафа без зеркала
5894*



*Дверь шкафа с зеркалом
5895*



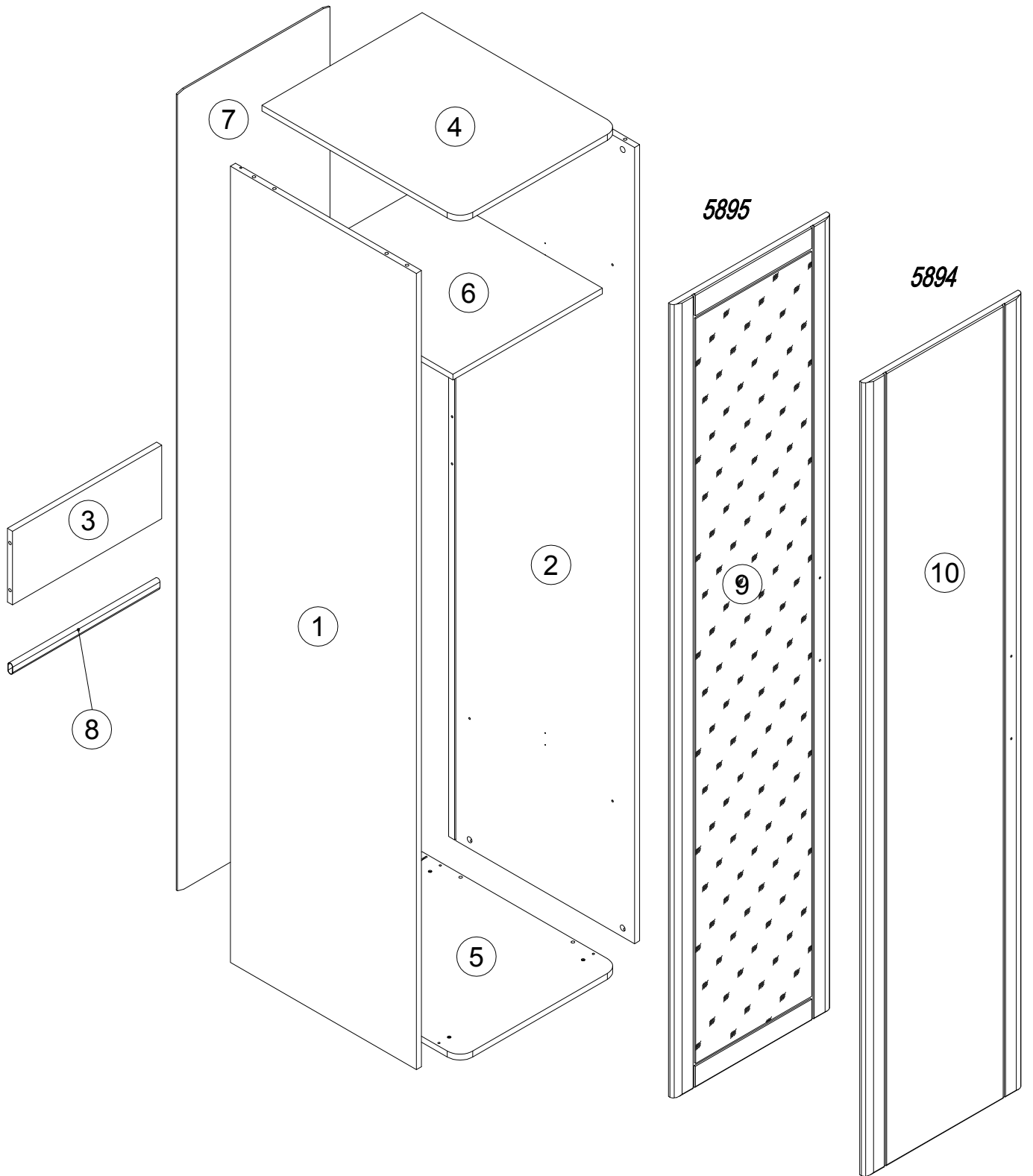
габаритные размеры

*высота - 2204 мм
ширина - 502 мм
глубина - 621 мм*

*единая справочная служба:
8 800 100-50-22
(звонок по России бесплатный)*

LAZURIT
FURNITURE FACTORY

Каркас шкафа 5891



Каркас шкафа 5891

поз.	<i>наименование детали</i>	<i>№ упак.</i>	шт.	<i>длина, мм</i>	<i>ширина, мм</i>
1	Стенка боковая левая	2	1	2162	583
2	Стенка боковая правая	2	1	2162	583
3	Стенка задняя	1	1	468	200
4	Стенка горизонтальная (крышка)	1	1	502	621
5	Стенка горизонтальная (дно)	1	1	502	621
6	Стенка горизонтальная	1	1	468	559
7	Стенка задняя	2	1	2172	478
8	Штанга-труба	1	1	462	

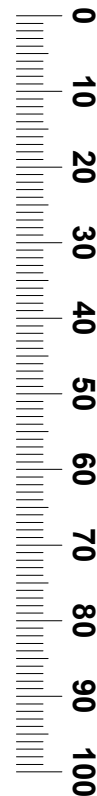
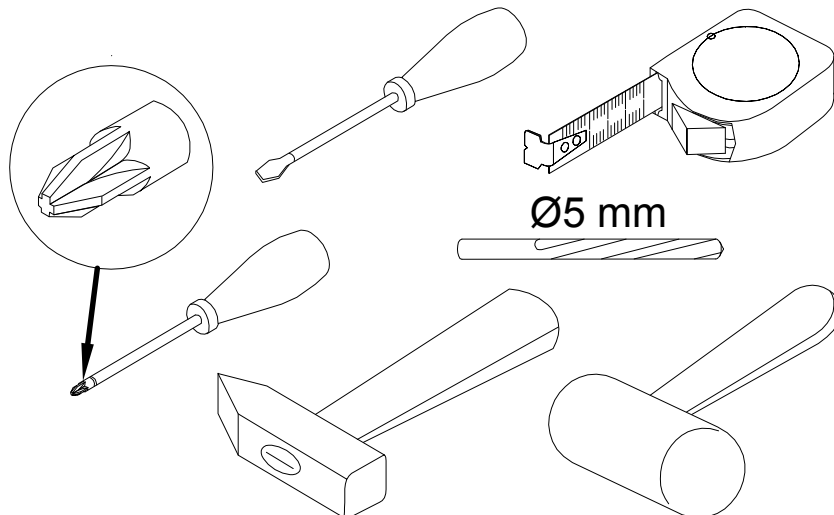
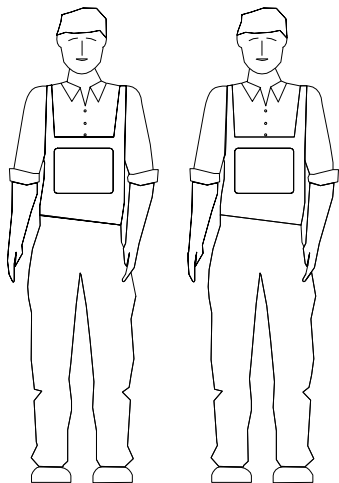
Дверь шкафа с зеркалом 5895

поз.	<i>наименование детали</i>	<i>№ упак.</i>	шт.	<i>длина, мм</i>	<i>ширина, мм</i>
9	Дверь	1	1	2154	496

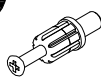



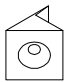


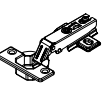
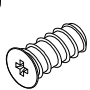


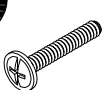
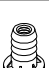

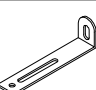

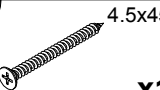

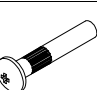


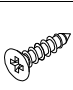
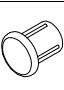
Дверь шкафа без зеркала 5894

поз.	<i>наименование детали</i>	<i>№ упак.</i>	шт.	<i>длина, мм</i>	<i>ширина, мм</i>
10	Дверь	1	1	2154	496

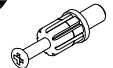


2

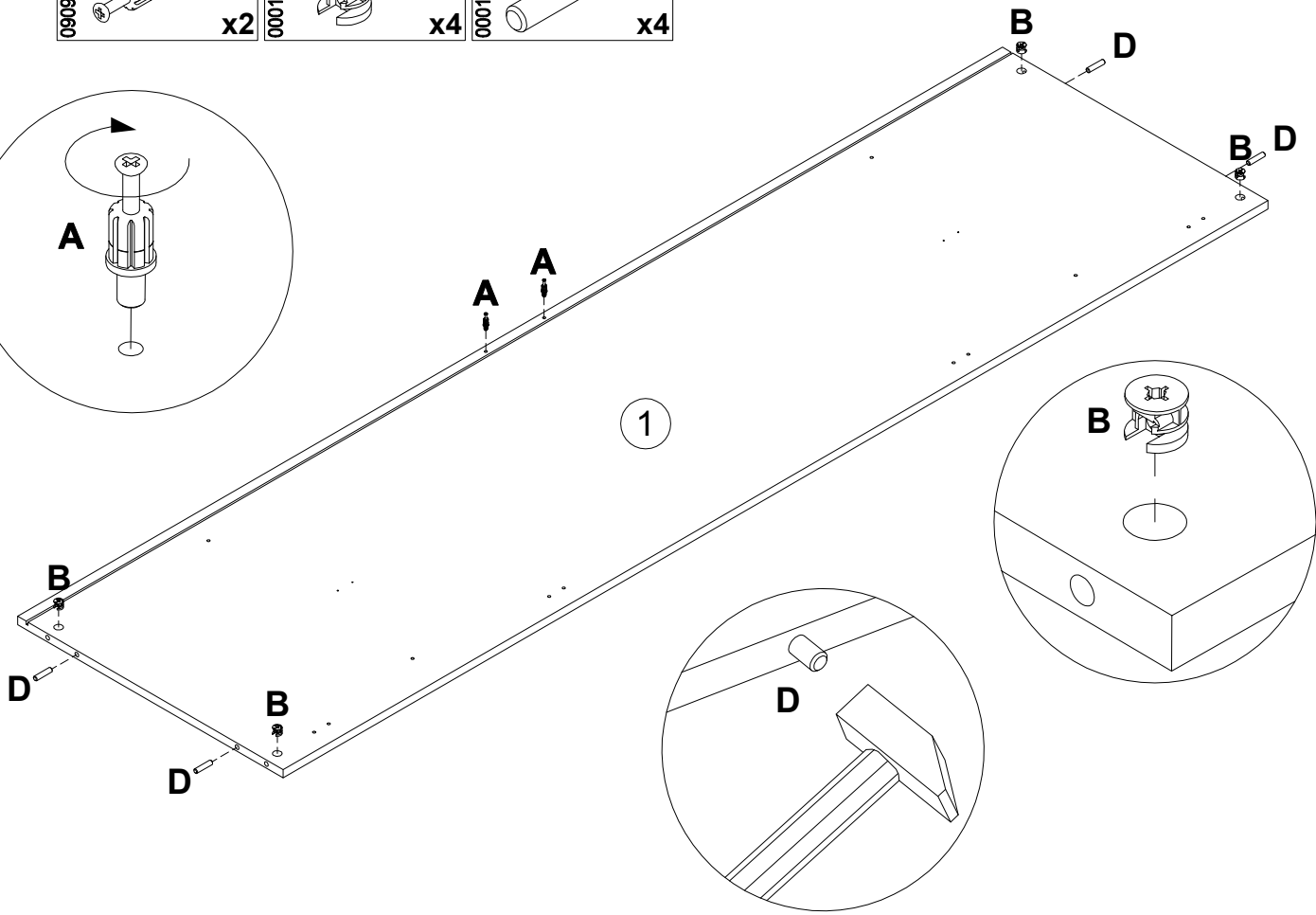
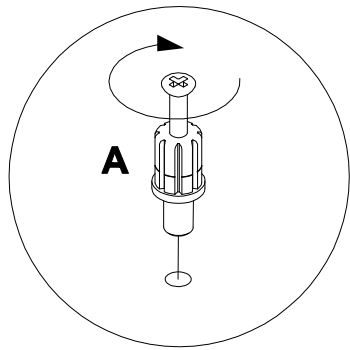


3

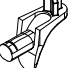
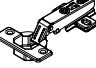


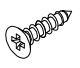
A 090913  7x32 x12	B 000146  15x12 x12	C 100640  20x0.5 x12	D 000151  8x35 x8	E 135021  x16	F 000759  3x20 x16
G 125913  x4	H 161423  x4	I 235594  6.3x16 x8	J 010942  4x16 x8	K 269594  x1	L 005960  M4x25 x2
M 007086  M6 x4	N 208693  M6x16 x4	O 155999  x1	P 000754  3.5x16 x2	Q 090185  4.5x45 x1	R 013859  8x40 x1
S 005145  M4x29 x2	T 000379  M4x16 x2	U 170390  x2	V 000762  3.5x13 x4	W 030579  x4	

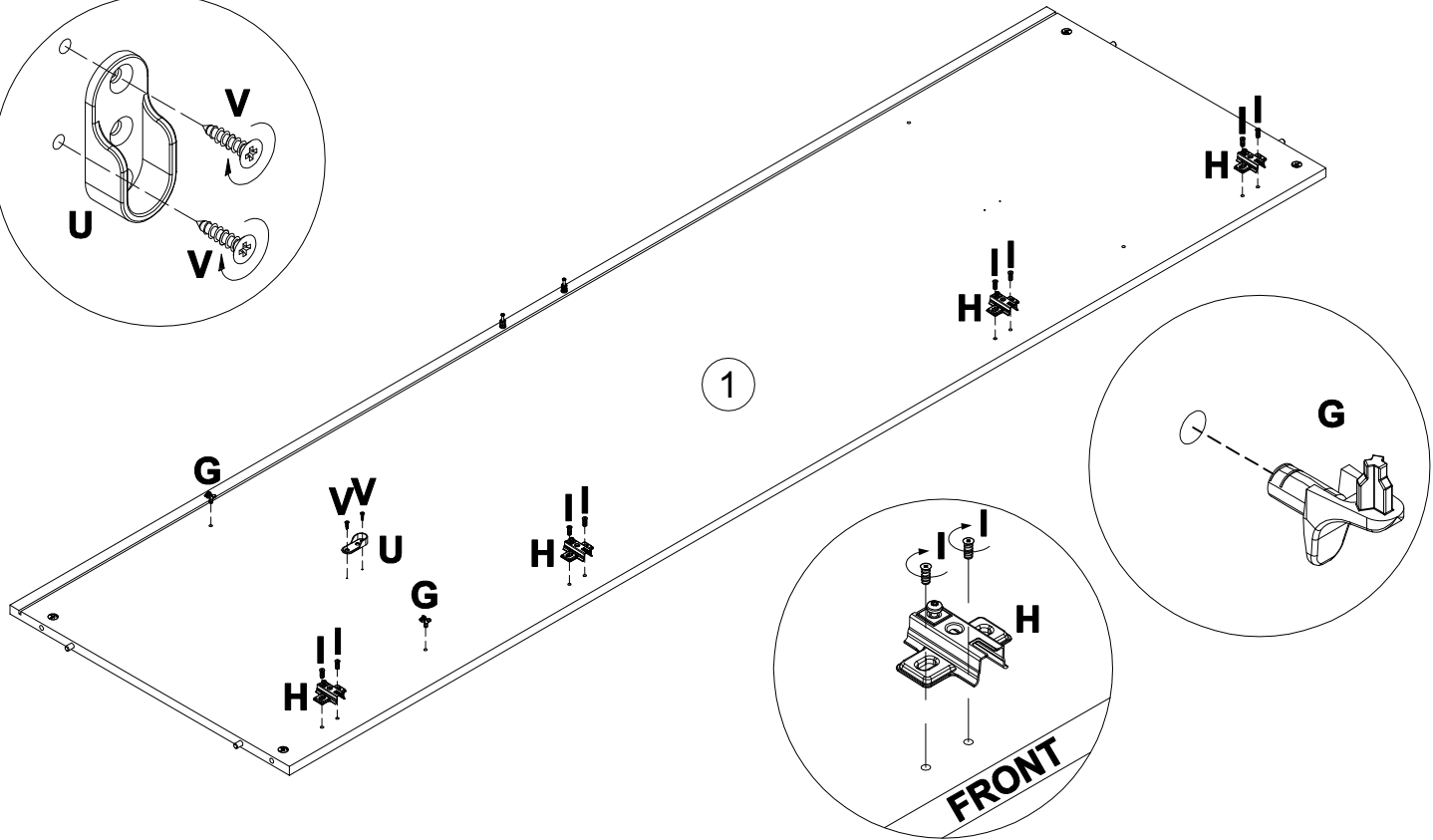
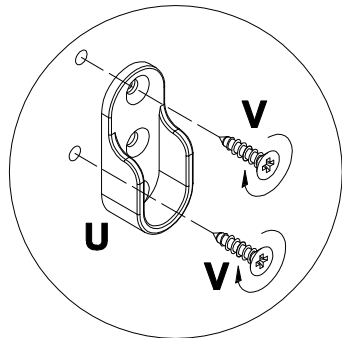
4

- | | | | | | | | | |
|--------------------|--|------|--------------------|--|-------|--------------------|--|------|
| A
090913 |  | 7x32 | B
000146 |  | 15x12 | D
000151 |  | 8x35 |
| | | x2 | | | x4 | | | x4 |

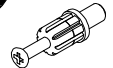
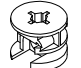



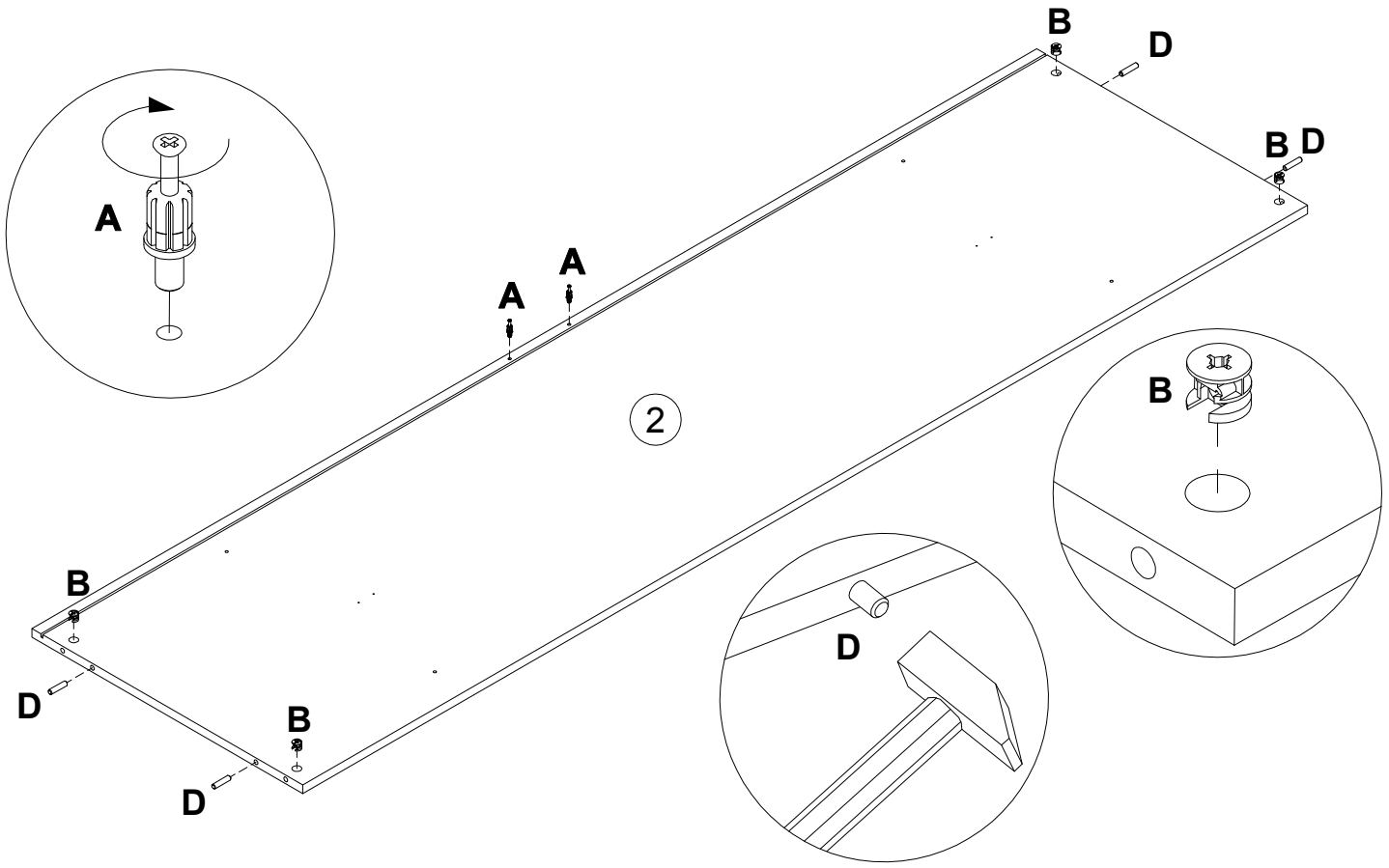
5

- | | | | | | | | | | | | | | | | |
|--------------------|---|----|--------------------|---|----|--------------------|---|--------|--------------------|---|----|--------------------|---|--------|----|
| G
125913 |  | x2 | H
161423 |  | x4 | I
235594 |  | 6.3x16 | U
170390 |  | x1 | V
000762 |  | 3.5x13 | x2 |
|--------------------|---|----|--------------------|---|----|--------------------|---|--------|--------------------|---|----|--------------------|---|--------|----|

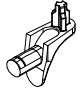

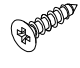


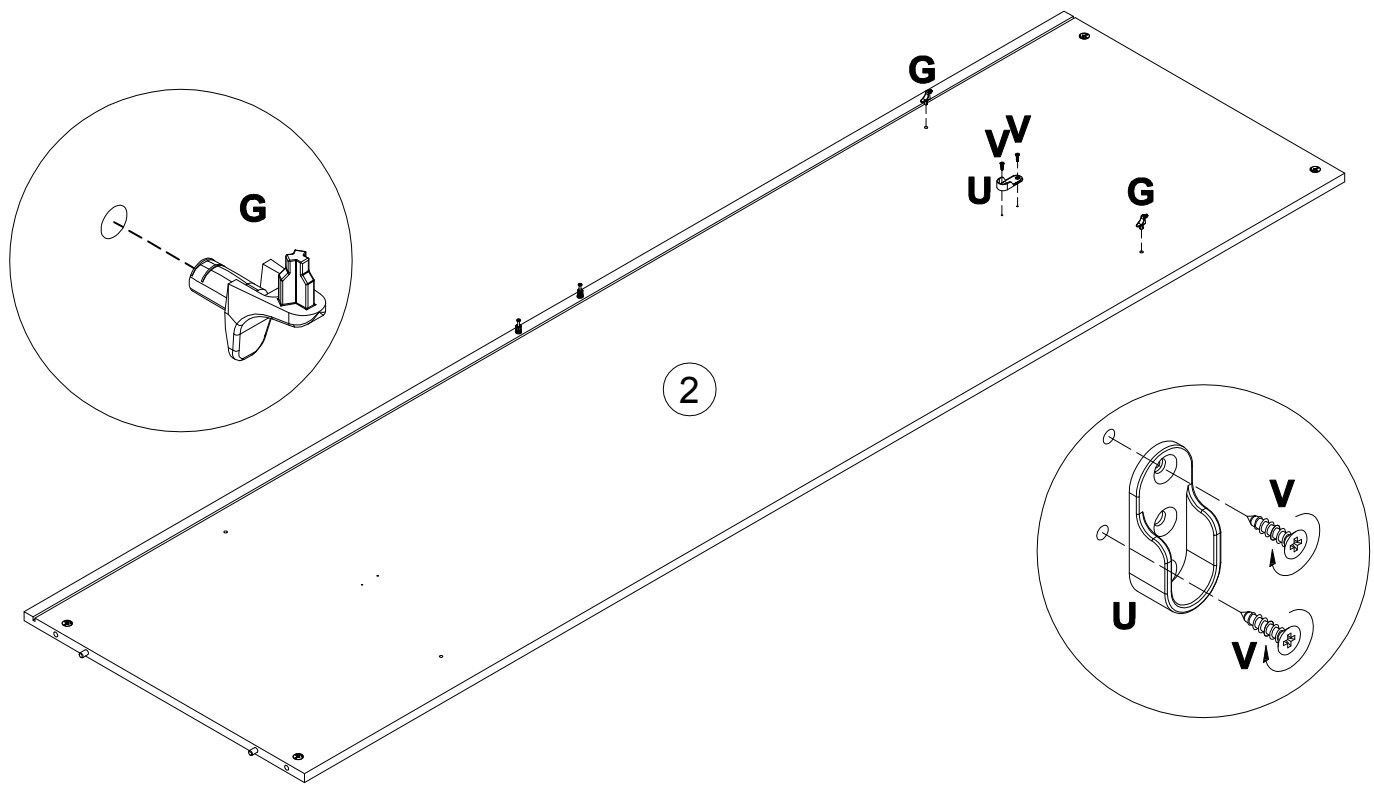
6

- | | | | | | |
|--------------------|---|--------------------|--|--------------------|---|
| A
090913 | 
7x32
x2 | B
000146 | 
15x12
x4 | D
000151 | 
8x35
x4 |
|--------------------|---|--------------------|--|--------------------|---|

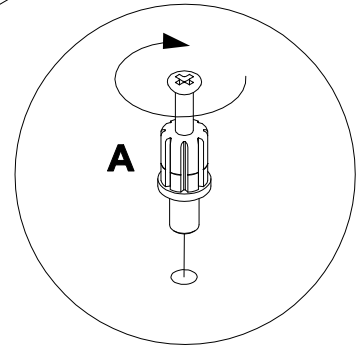
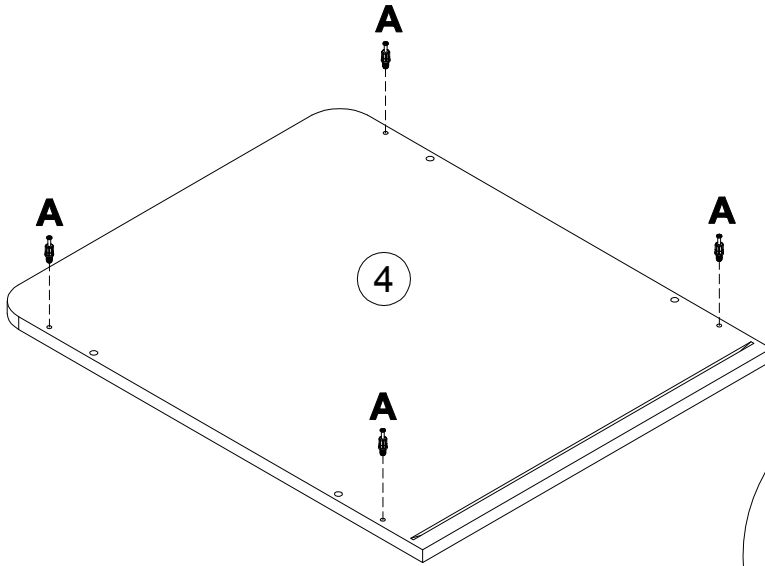
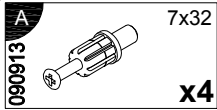


7

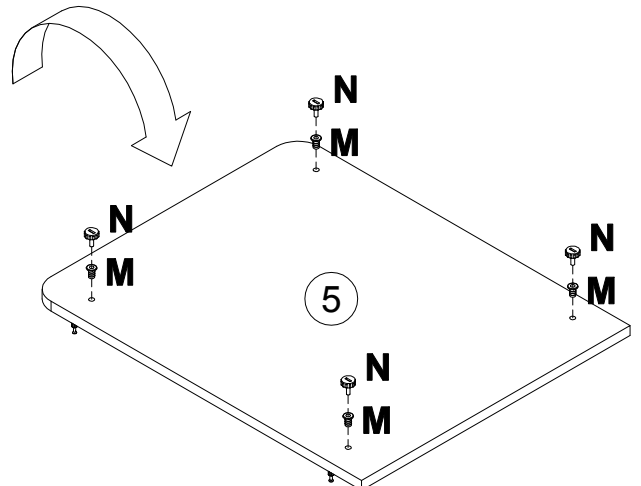
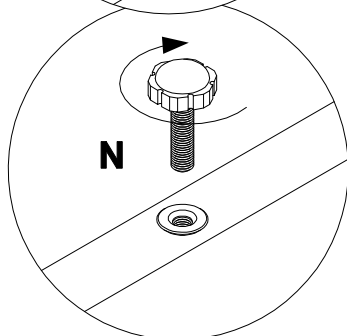
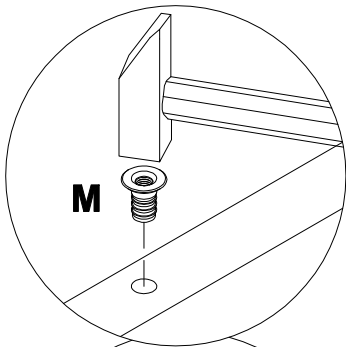
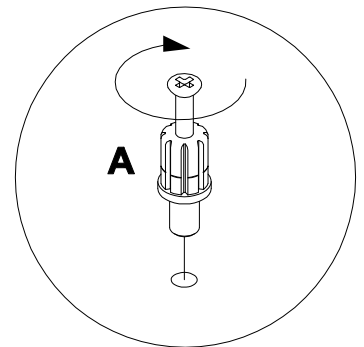
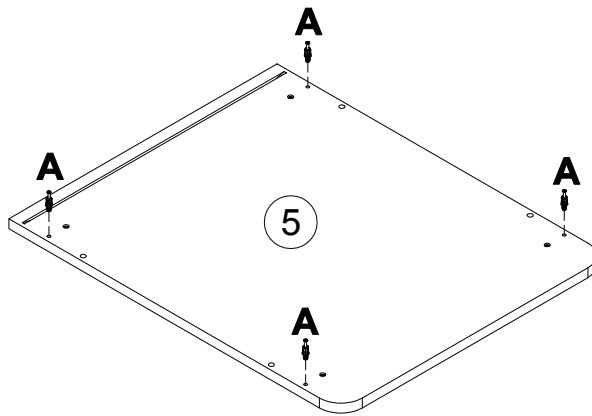
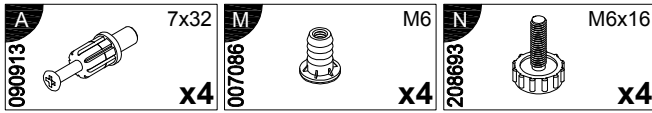
- | | | | | | |
|--------------------|--|--------------------|--|--------------------|--|
| G
125913 | 
x2 | U
170390 | 
x1 | V
000762 | 
3.5x13
x2 |
|--------------------|--|--------------------|--|--------------------|--|



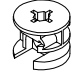
8

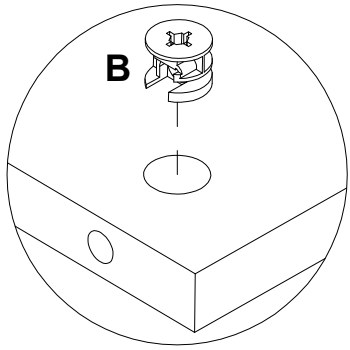
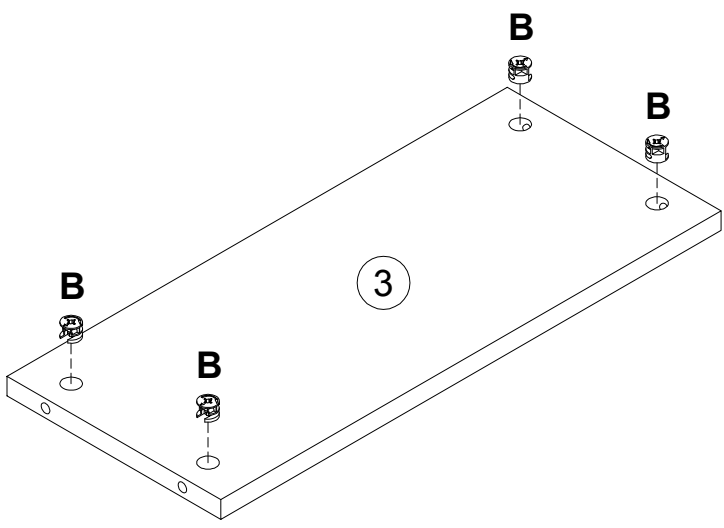


9





10


B 15x12
000146  x4




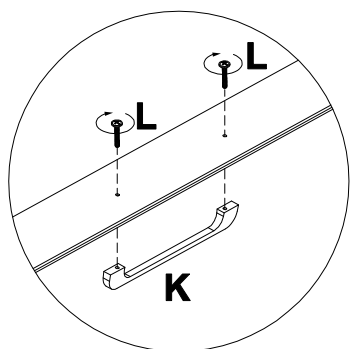
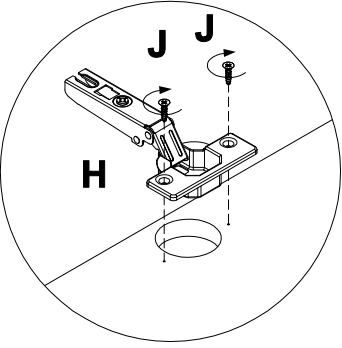
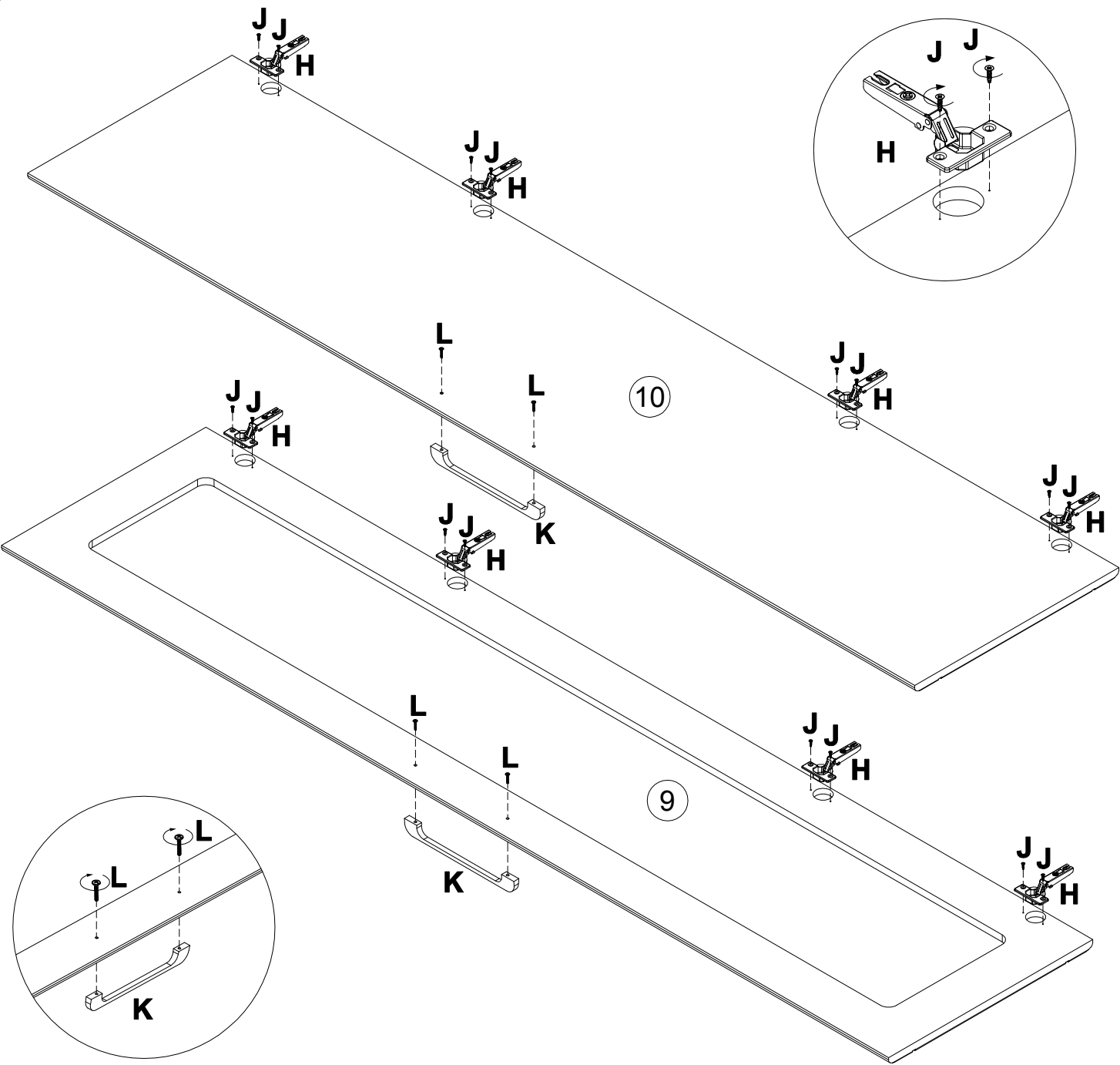
11

H 161423  x4

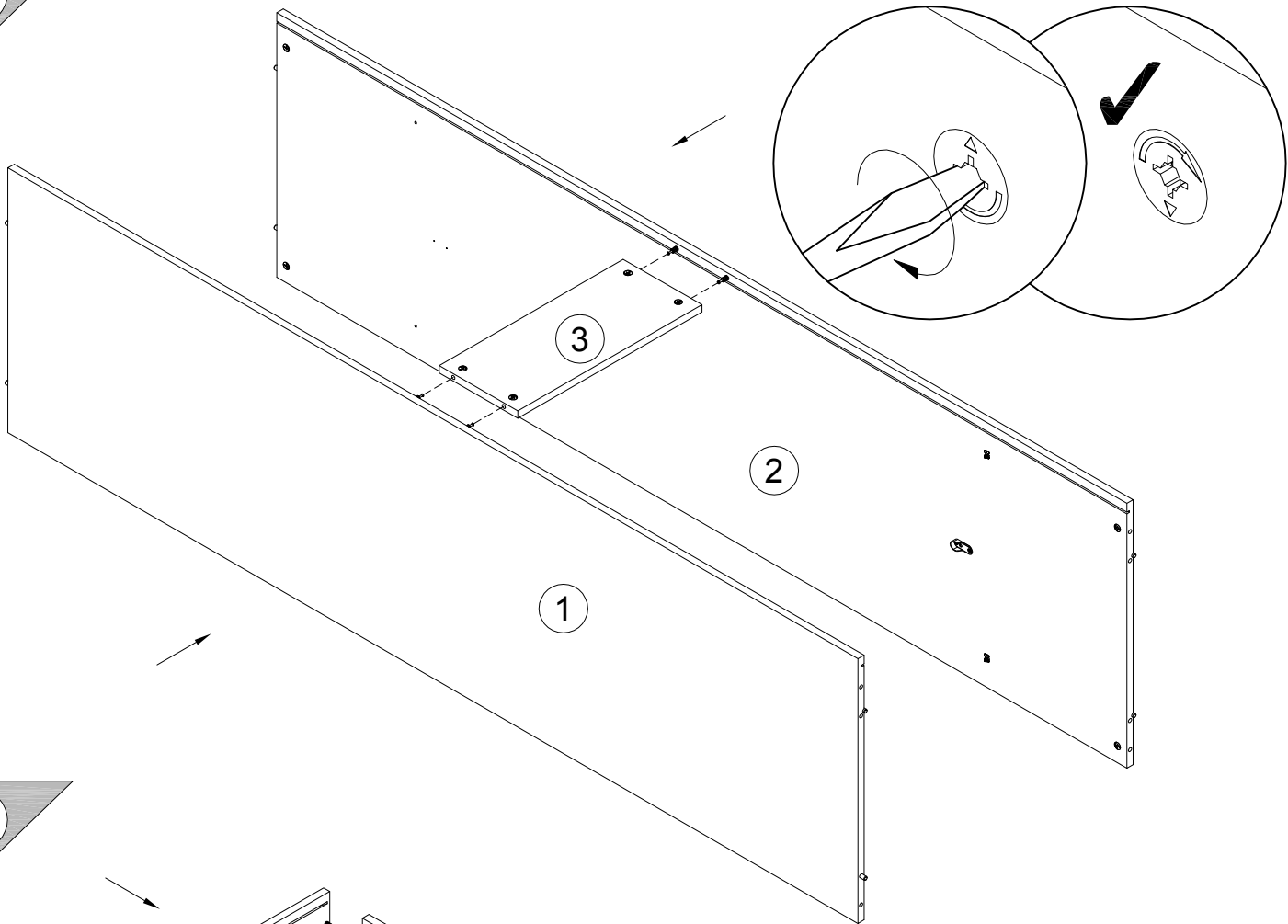
J 010942  4x16 x8

K 269594  x1

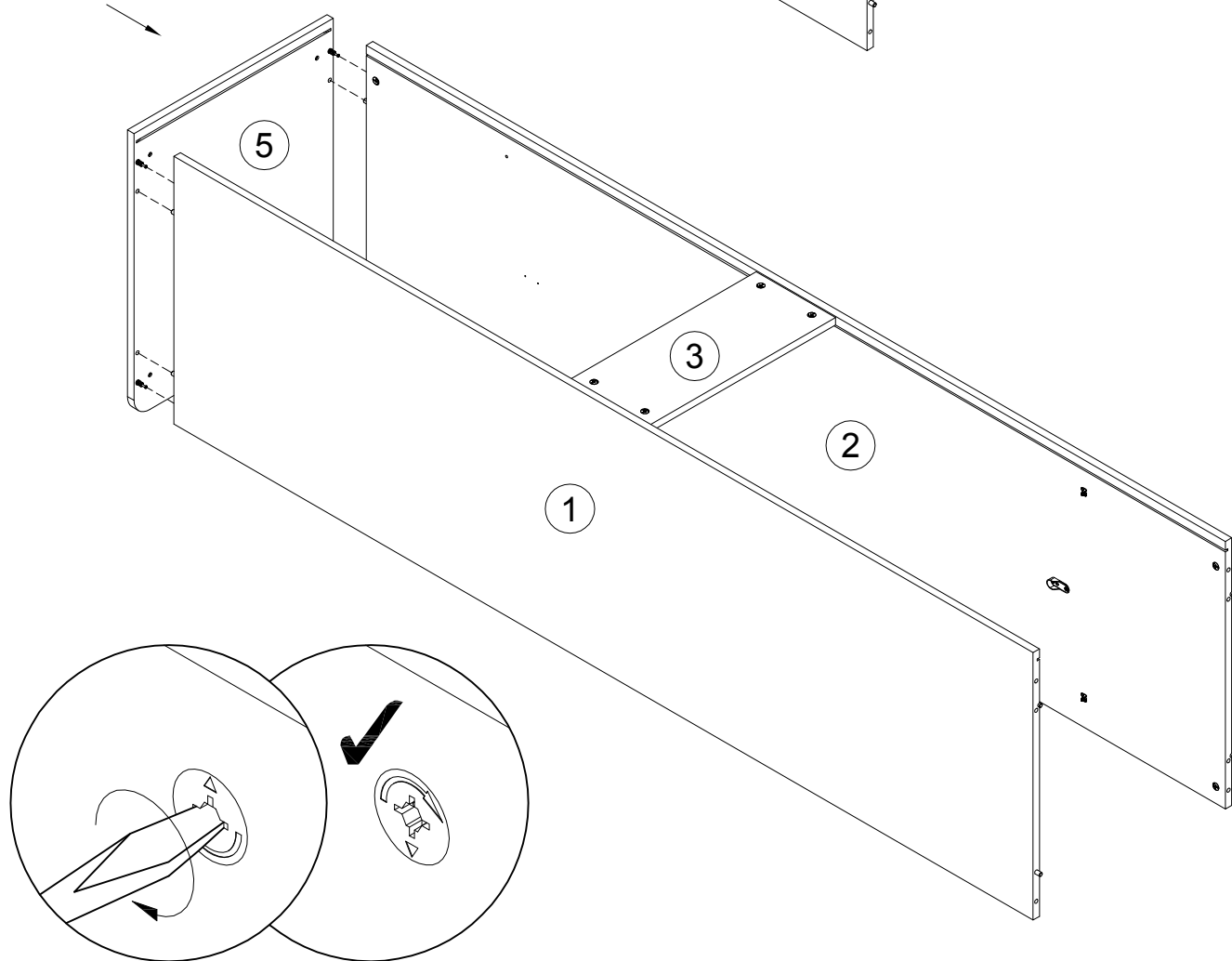
L 005960  M4x25 x2



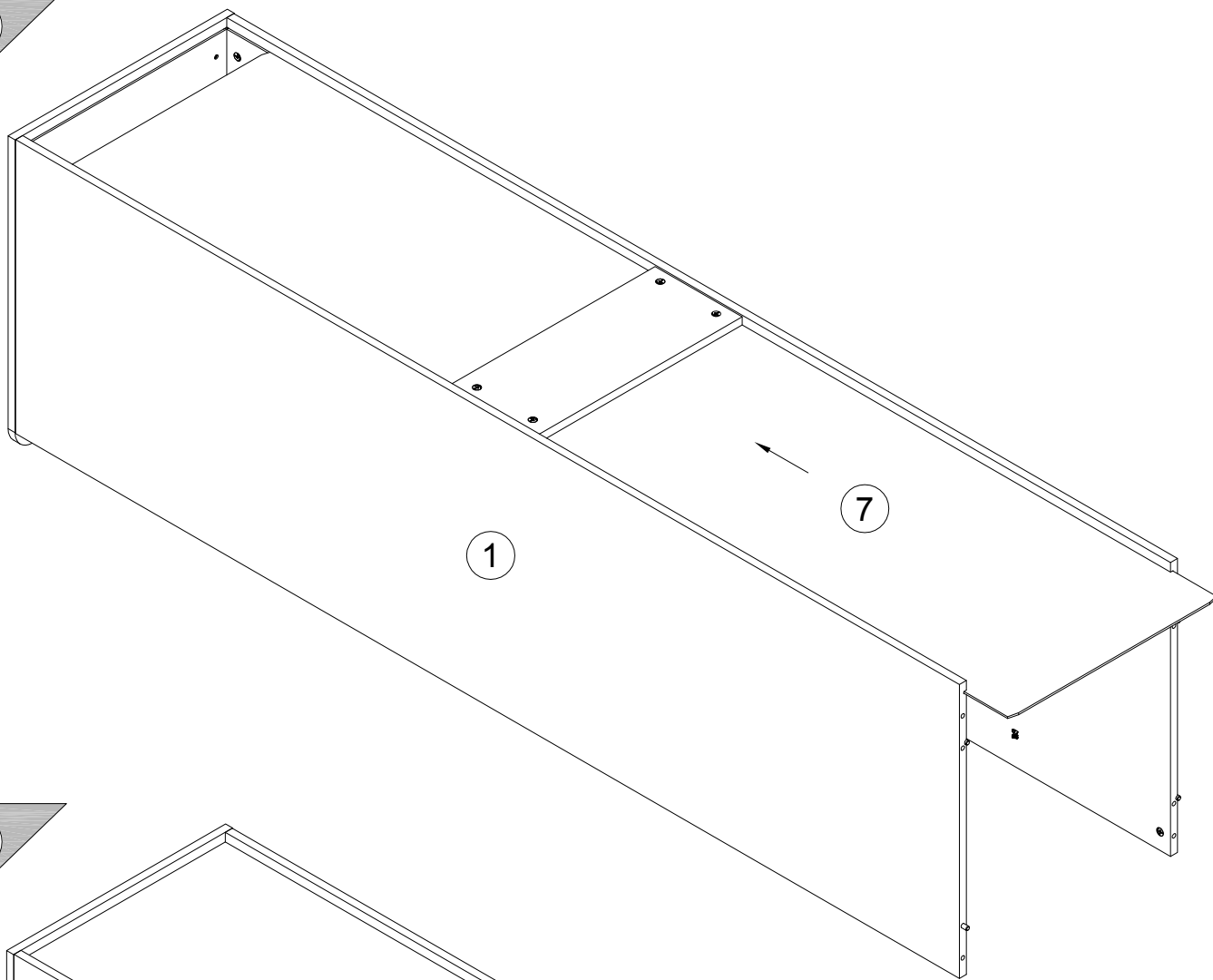
12



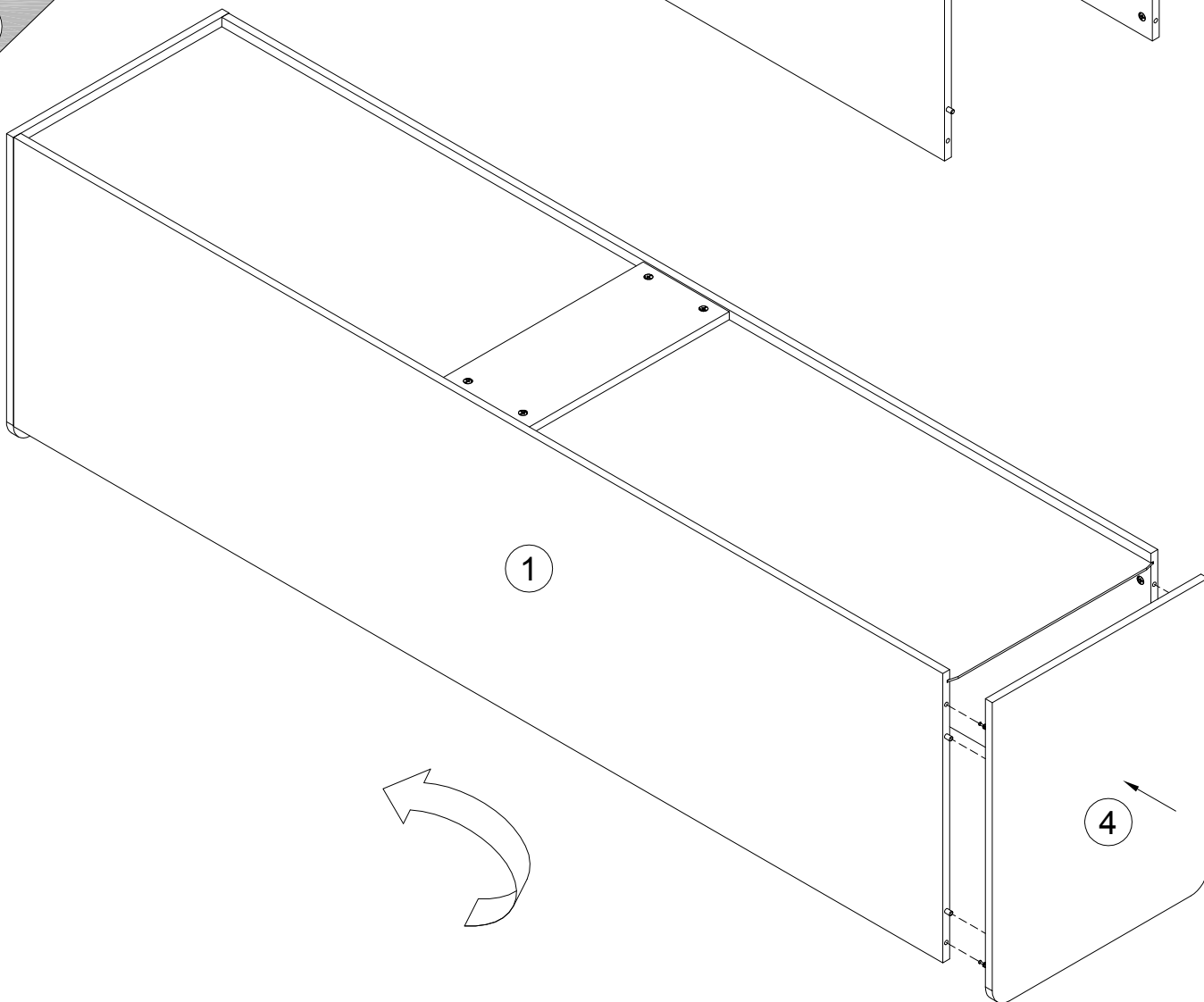
13

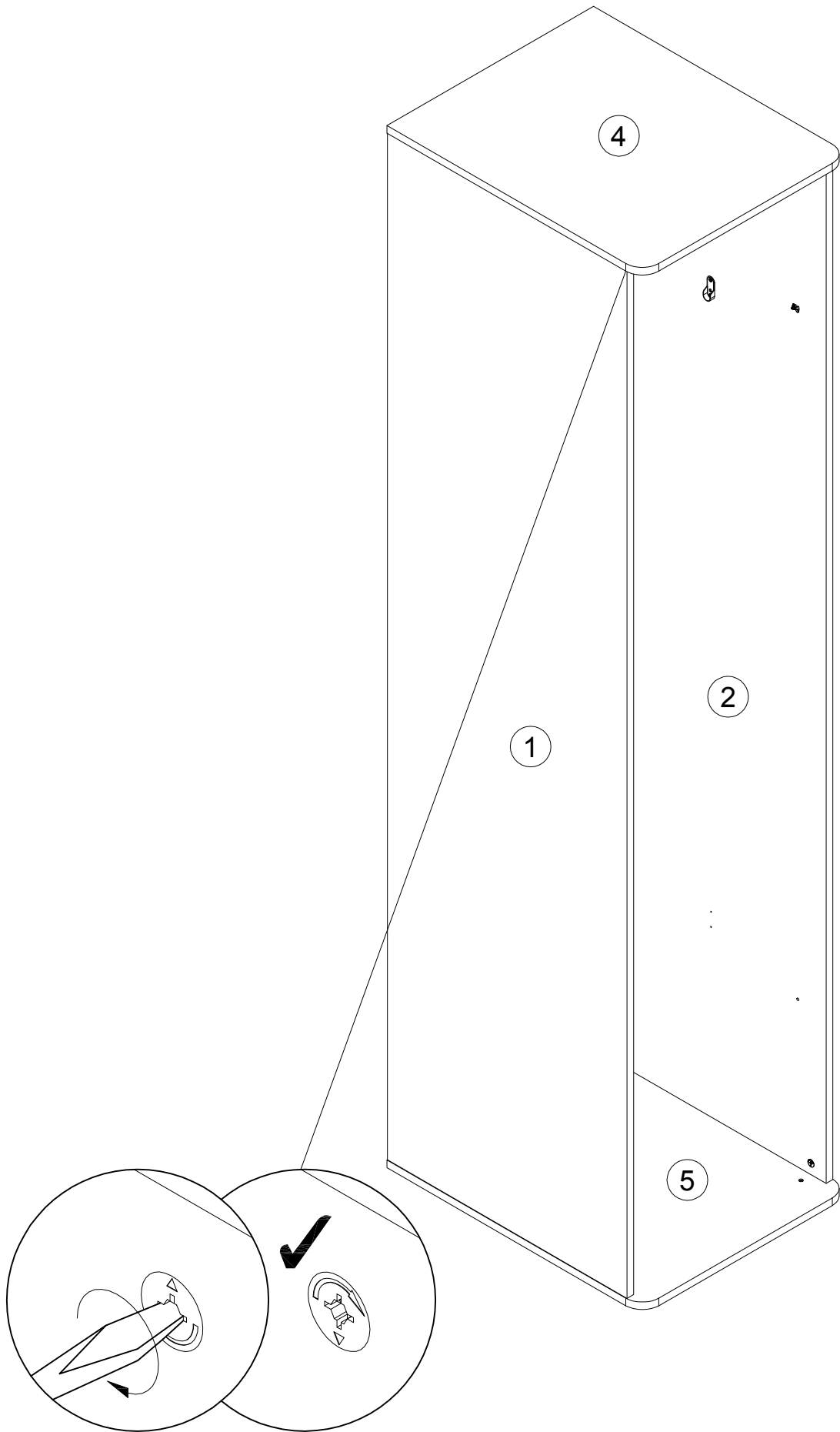


14

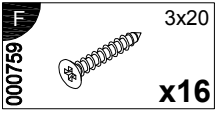
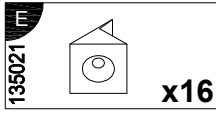


15

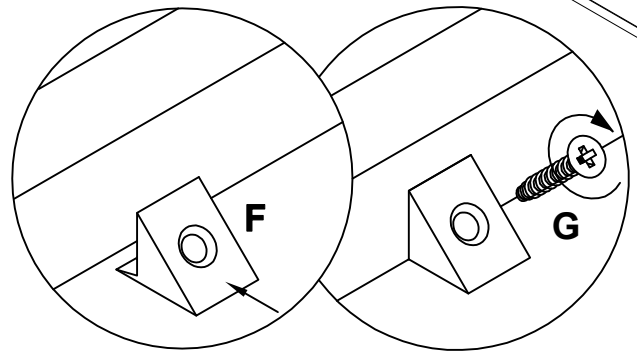
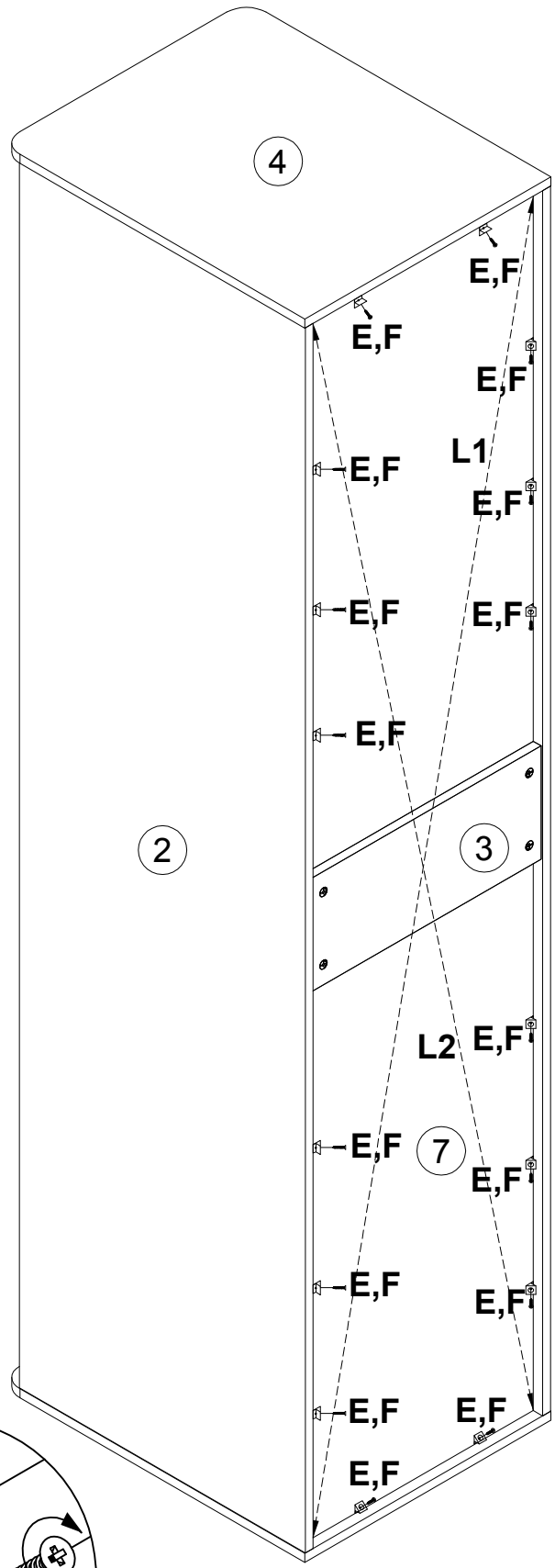




17

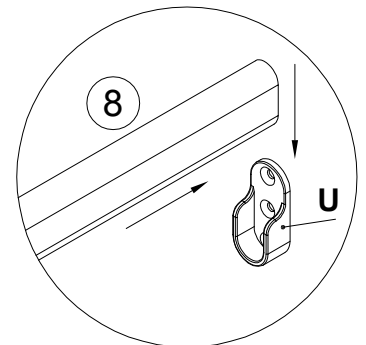
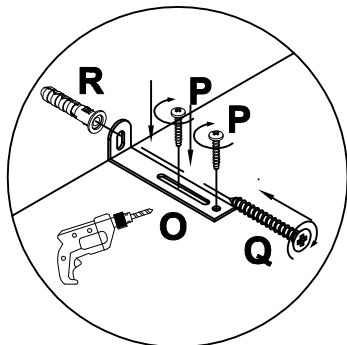
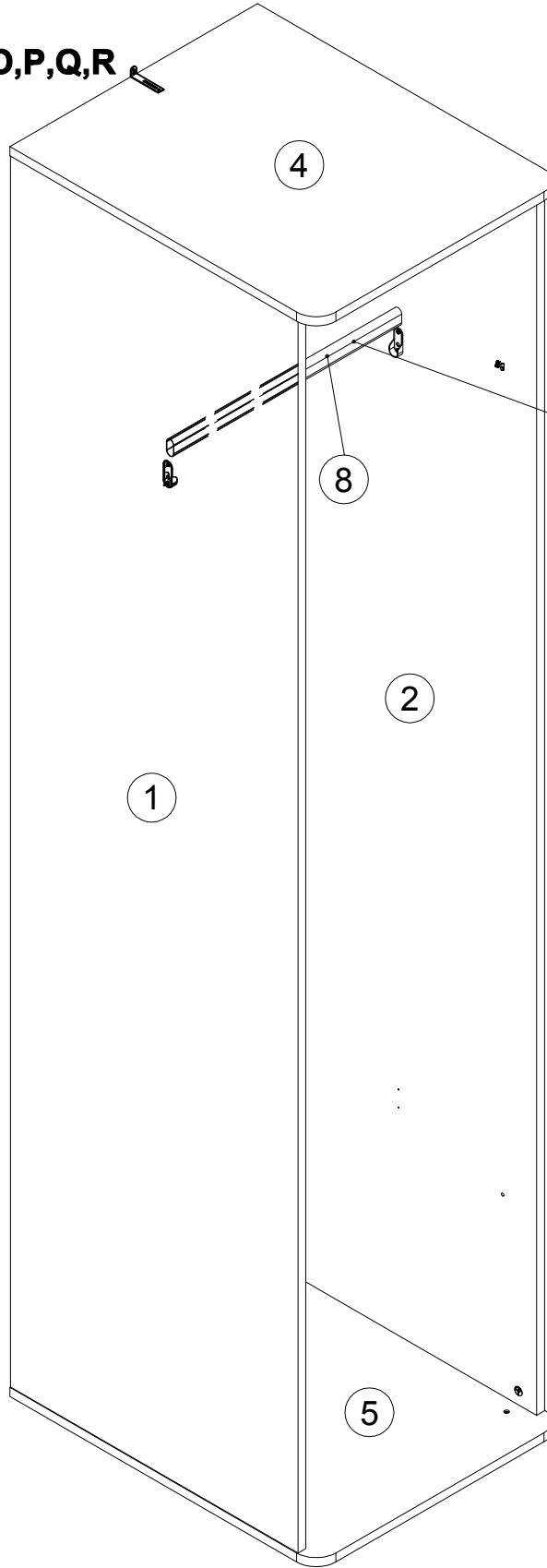


L1=L2



- O** 155999 x1
- P** 000754 3.5x16 x2
- Q** 090185 4.5x45 x1
- R** 013859 8x40 x1

O,P,Q,R



19

100640 C



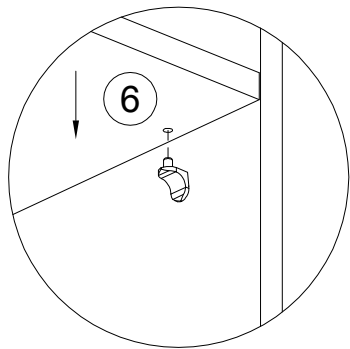
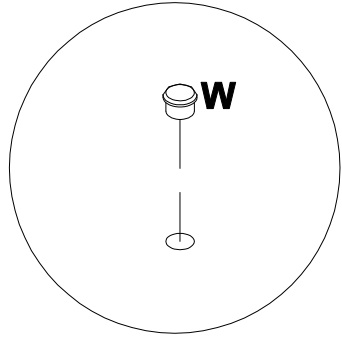
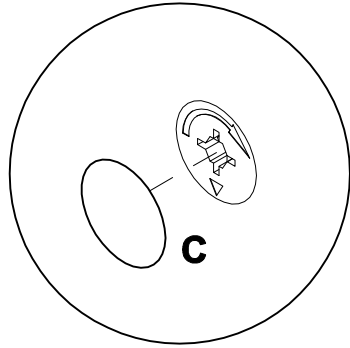
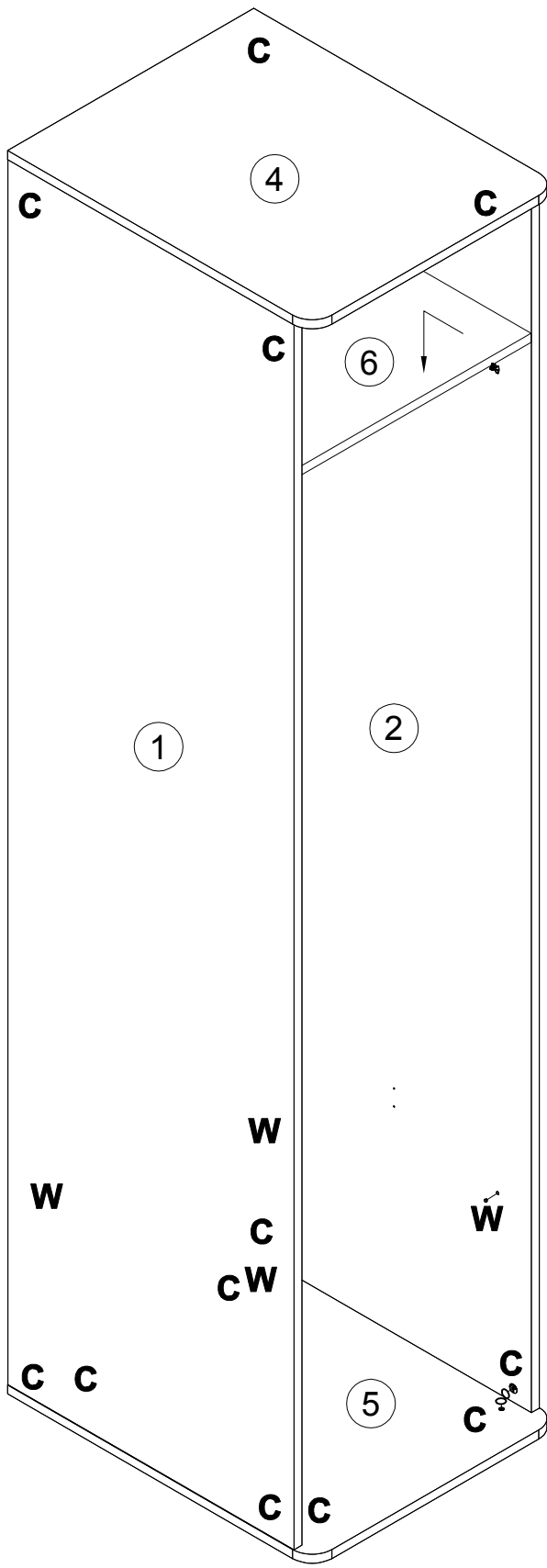
20x0.5

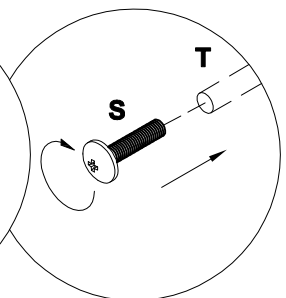
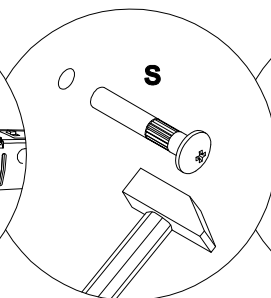
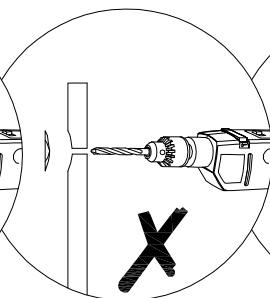
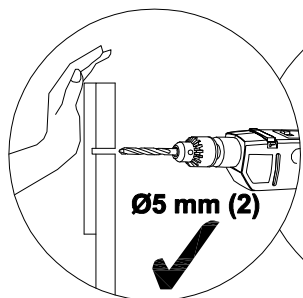
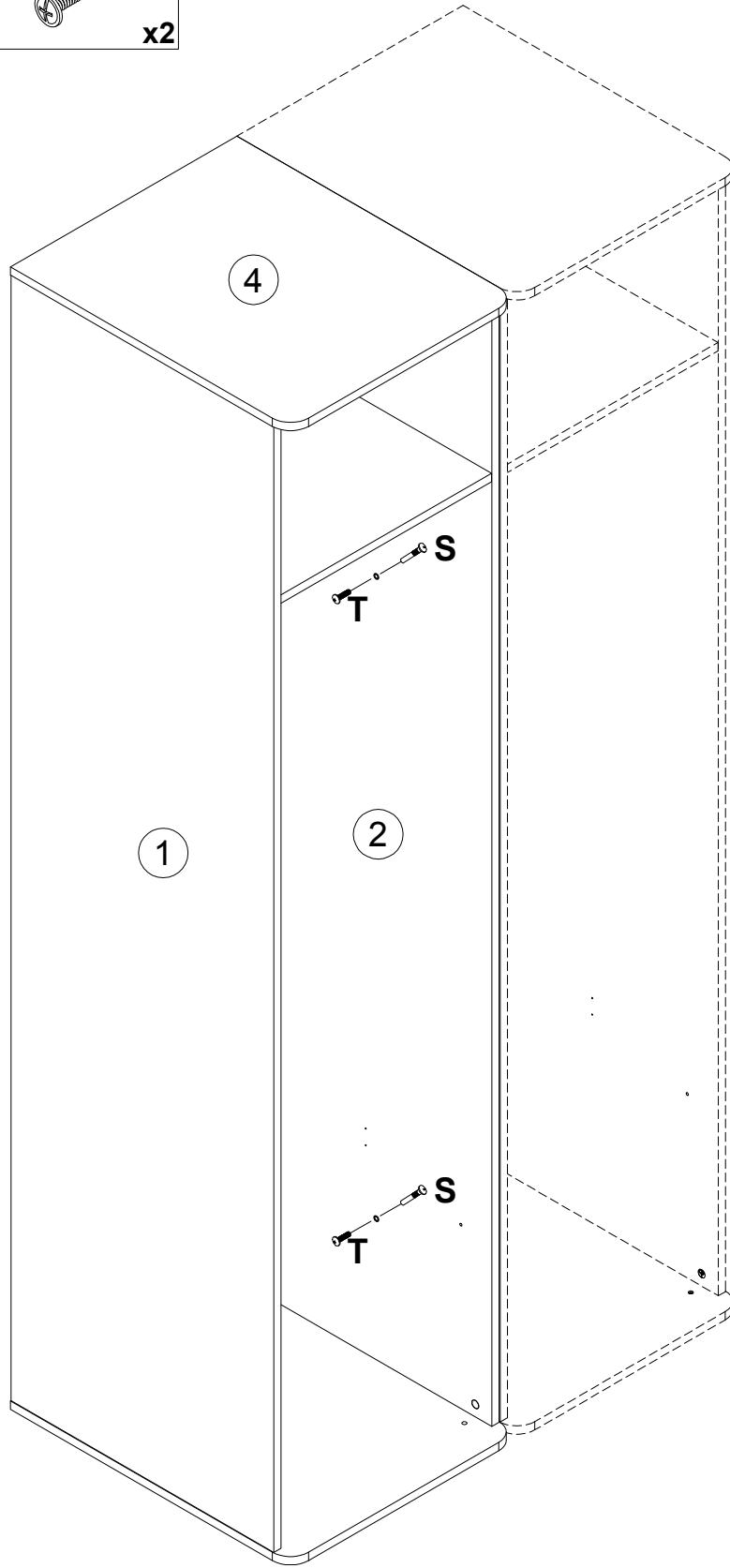
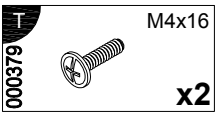
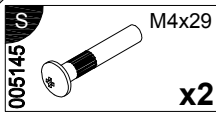
x12

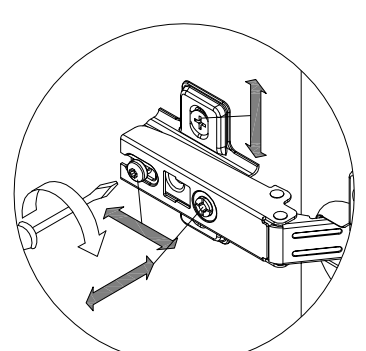
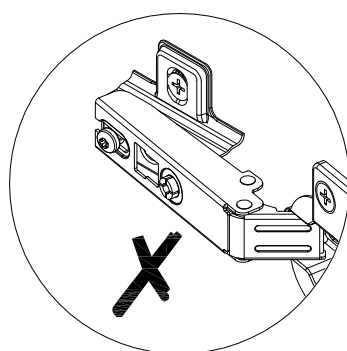
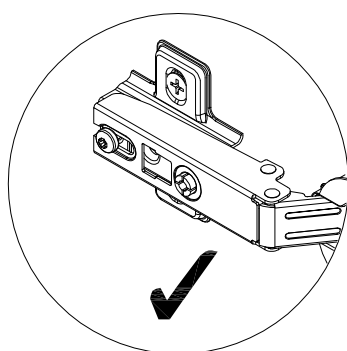
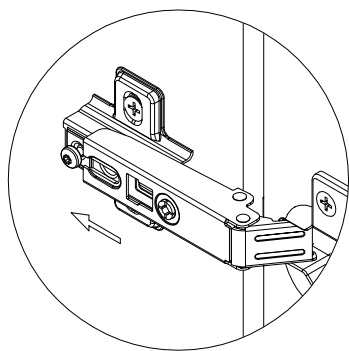
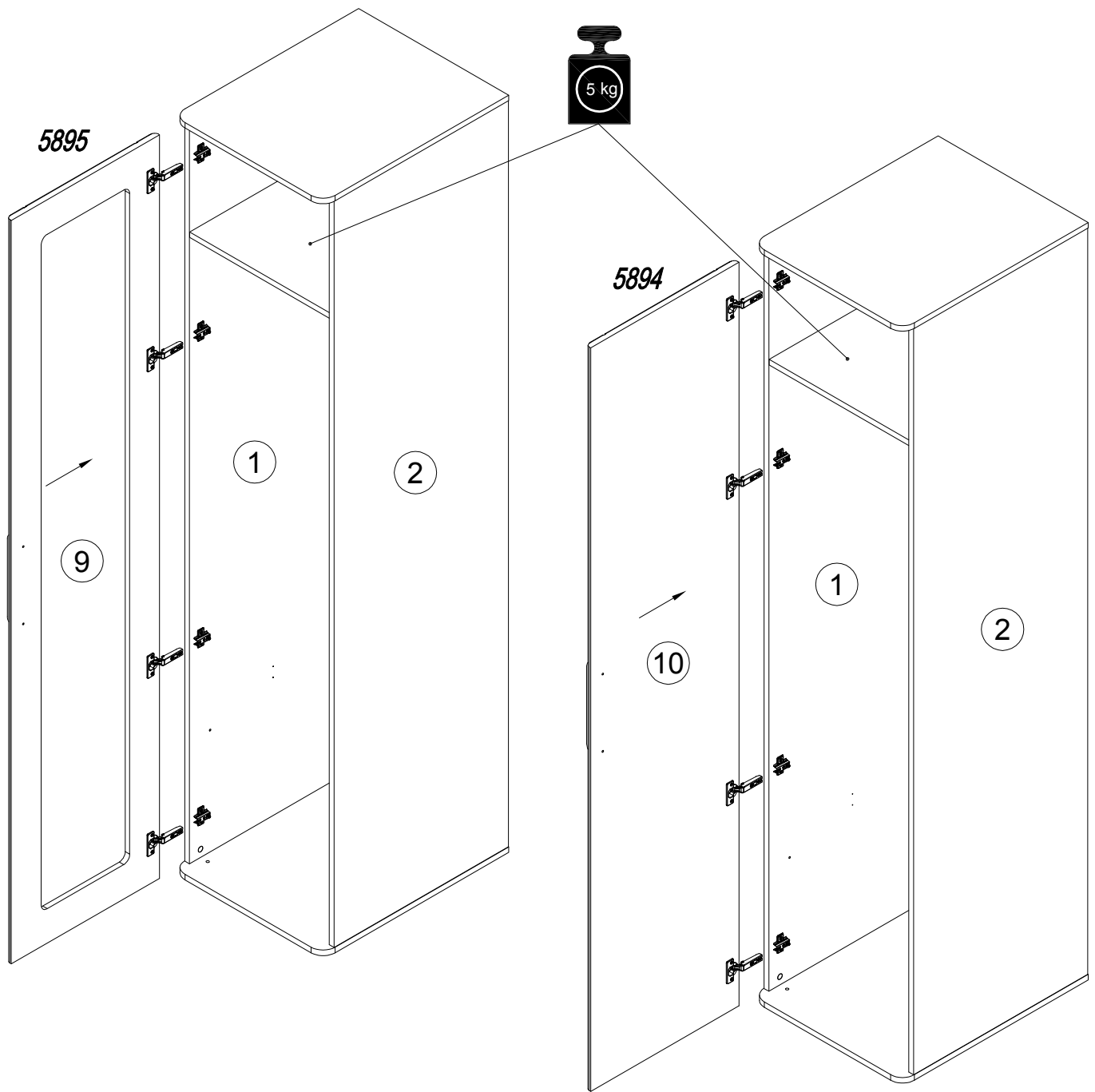
030579 W



x4







Инструкция по уходу за мебелью и правила эксплуатации

1. Мебель рекомендуется эксплуатировать в бытовых помещениях с температурой воздуха не ниже +2 °С и относительной влажностью 45-70%.
2. Мебель должна быть защищена от воздействия прямых солнечных лучей, так как это вредит внешнему виду изделий и может изменить цвет поверхности.
3. Не следует ставить на поверхность мебели горячие предметы.
4. Случайно попавшую на поверхность изделия влагу, жидкость следует снять сухой тканью.
5. Удаление пыли с полированной или лакированной поверхности следует производить сухой тканью (фланель, миткаль).
6. Полированные и лакированные поверхности мебели рекомендуется освежать специально предназначенными для этого средствами.
7. Очищать стекла рекомендуется специальными составами, нанесенными на мягкую ткань.
8. Не допускается применение соды, стиральных порошков, абразивных паст, порошков и прочих, не предназначенных для ухода за изделиями мебели препаратов.

В связи с постоянной работой, направленной на улучшение потребительских свойств мебели, предприятие-изготовитель оставляет за собой право на изменения конструкции, не влияющие на качество и внешний вид изделия.