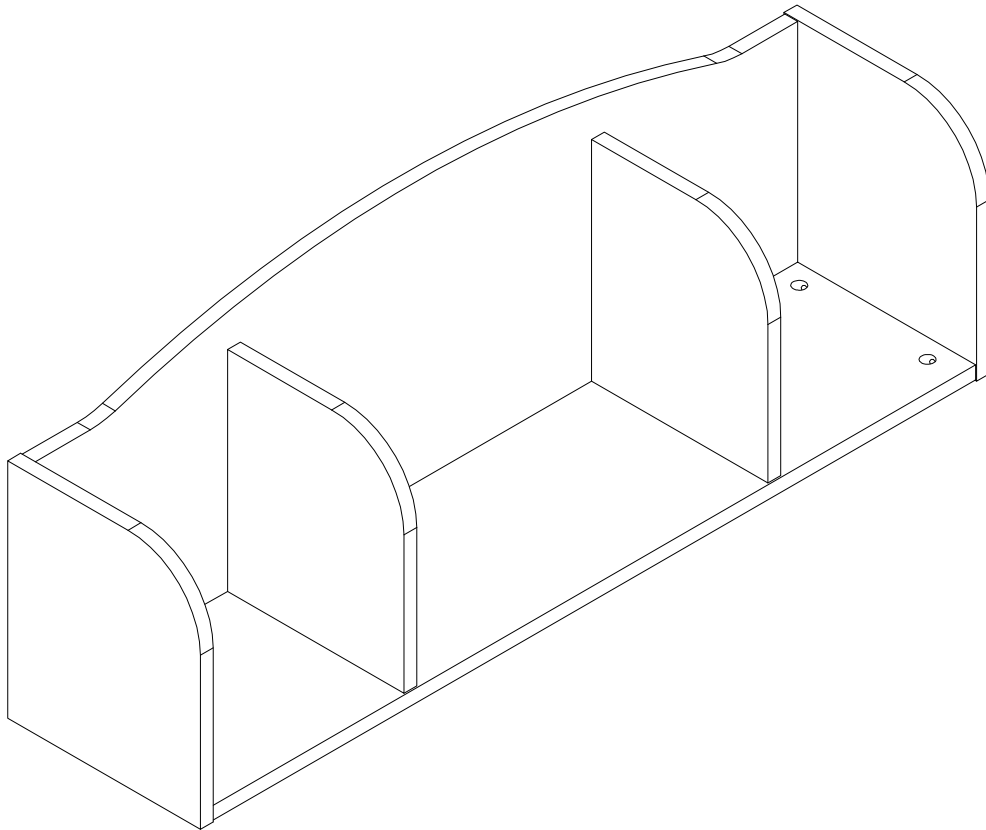


EAC

инструкция по сборке
Полка навесная арт. 6870



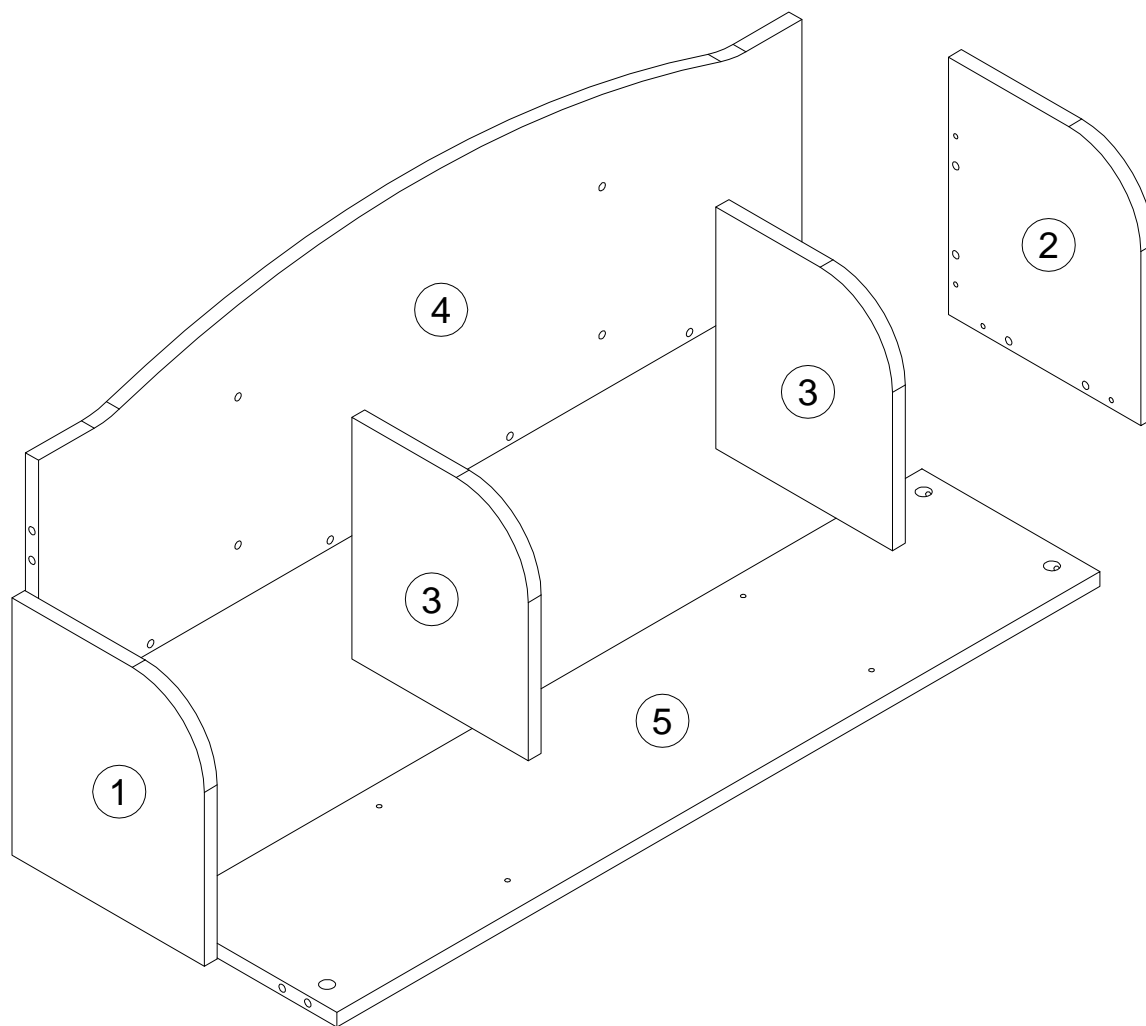
габаритные размеры

*высота - 342 мм
ширина - 984 мм
глубина - 240 мм*

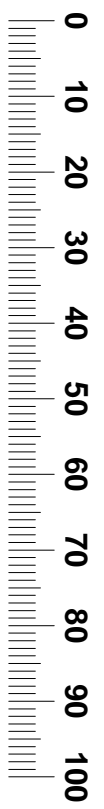
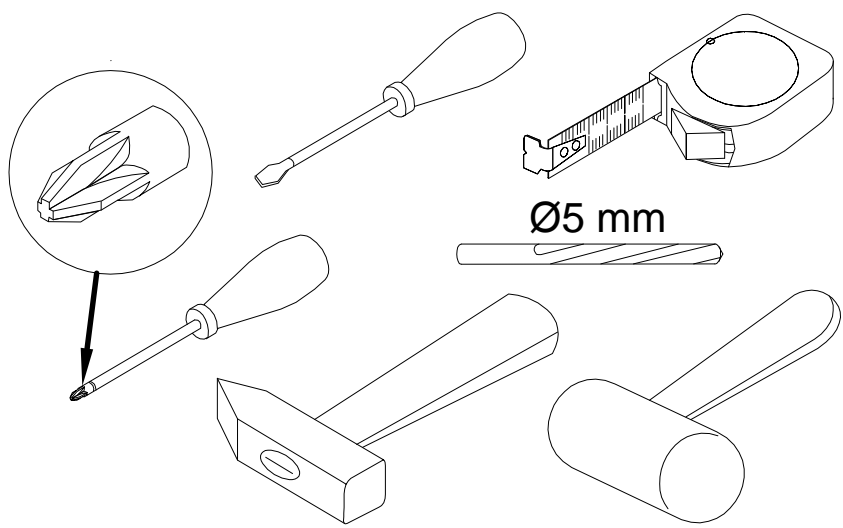
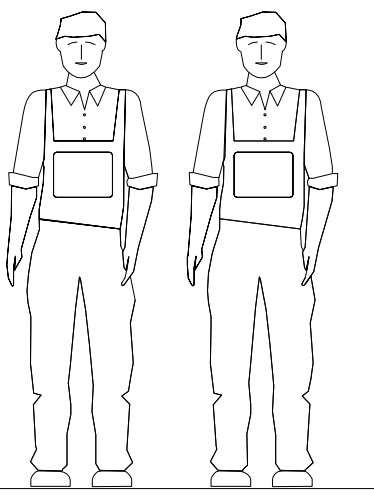
единая справочная служба:
8 800 100-50-22
(звонок по России бесплатный)

LAZURIT
FURNITURE FACTORY

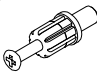


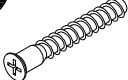
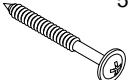


поз.	наименование детали	№ упак.	шт.	длина, мм	ширина, мм
1	Стенка боковая левая	1	1	278	240
2	Стенка боковая правая	1	1	278	240
3	Стенка-перегородка	1	2	261	220
4	Стенка задняя	1	1	952	342
5	Стенка горизонтальная	1	1	952	222



2

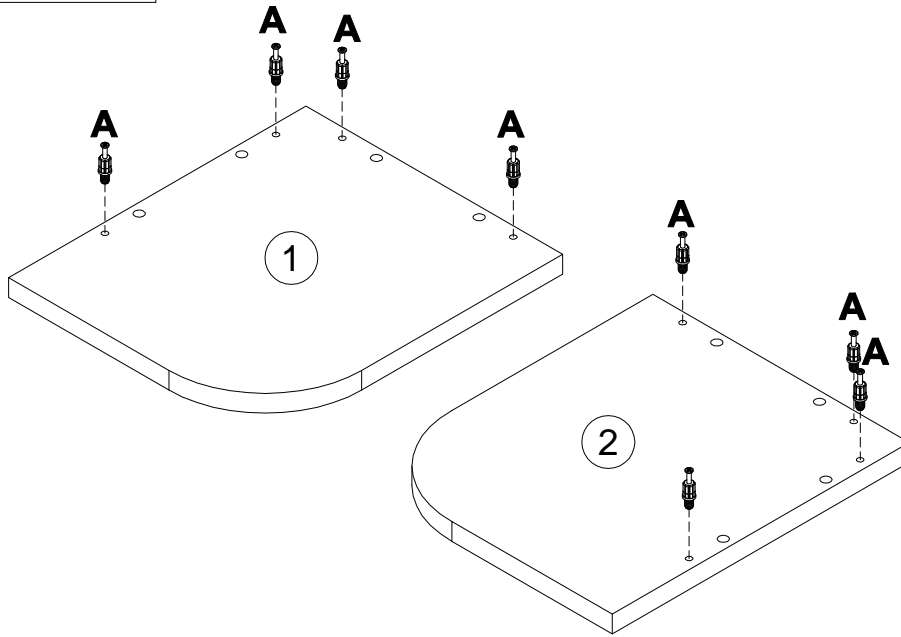


3

A  7x32 x12 090913	B  15x12 x12 000146	C  8x35 x8 000151	D  7x50 x8 101608	E  5x50 x2 067952	F  8x40 x2 013859
G  20x0.5 x8 100640					

4

A 090913 7x32 x8

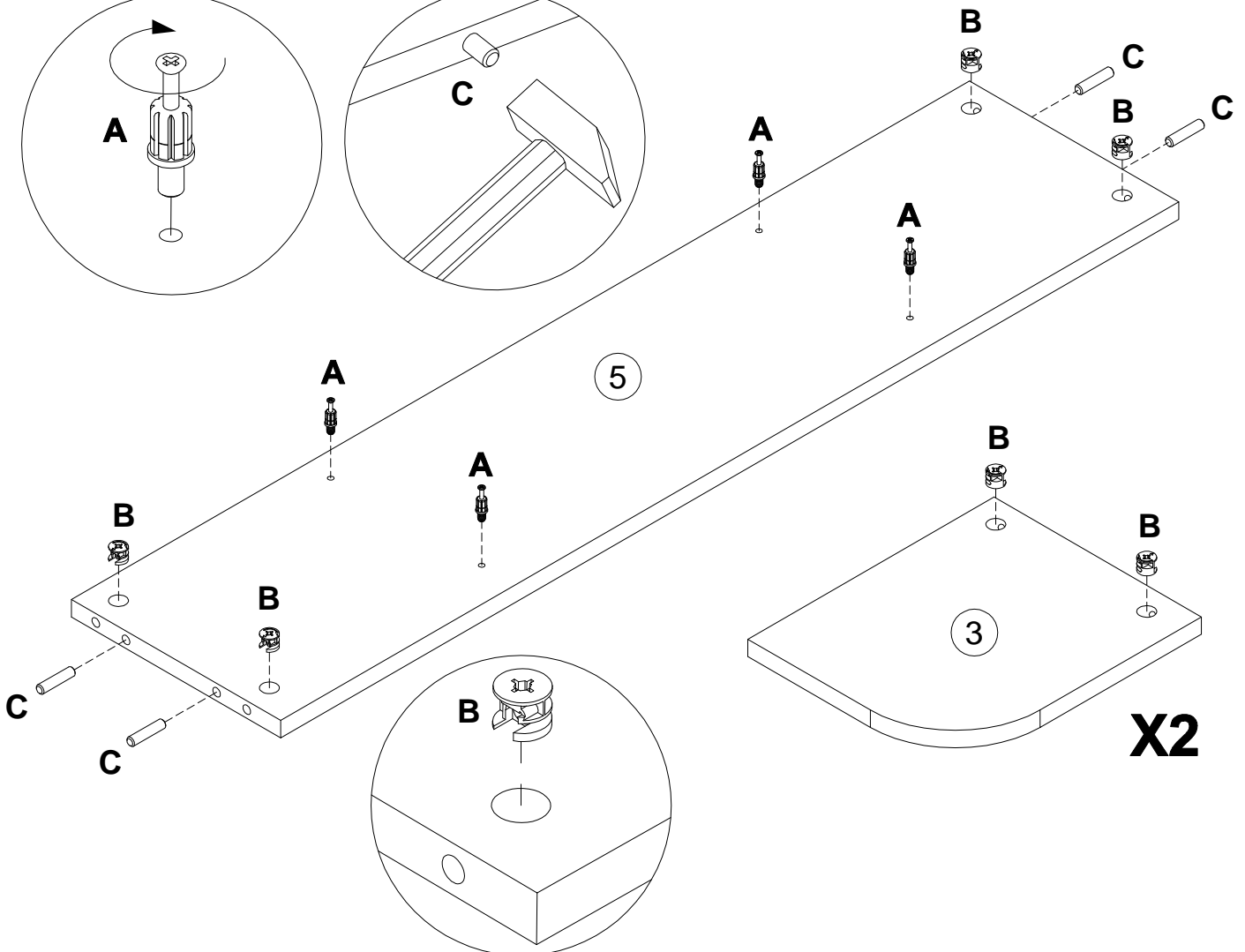
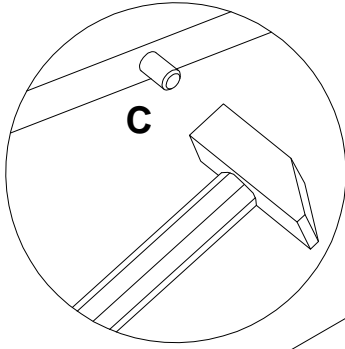
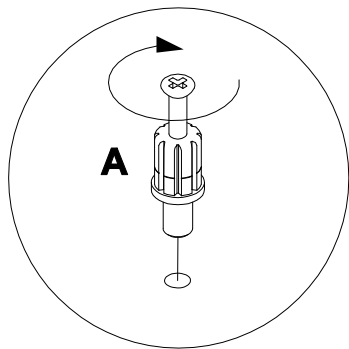


5

A 090913 7x32 x4

B 000146 15x12 x8

C 000151 8x35 x4



6

B
000146

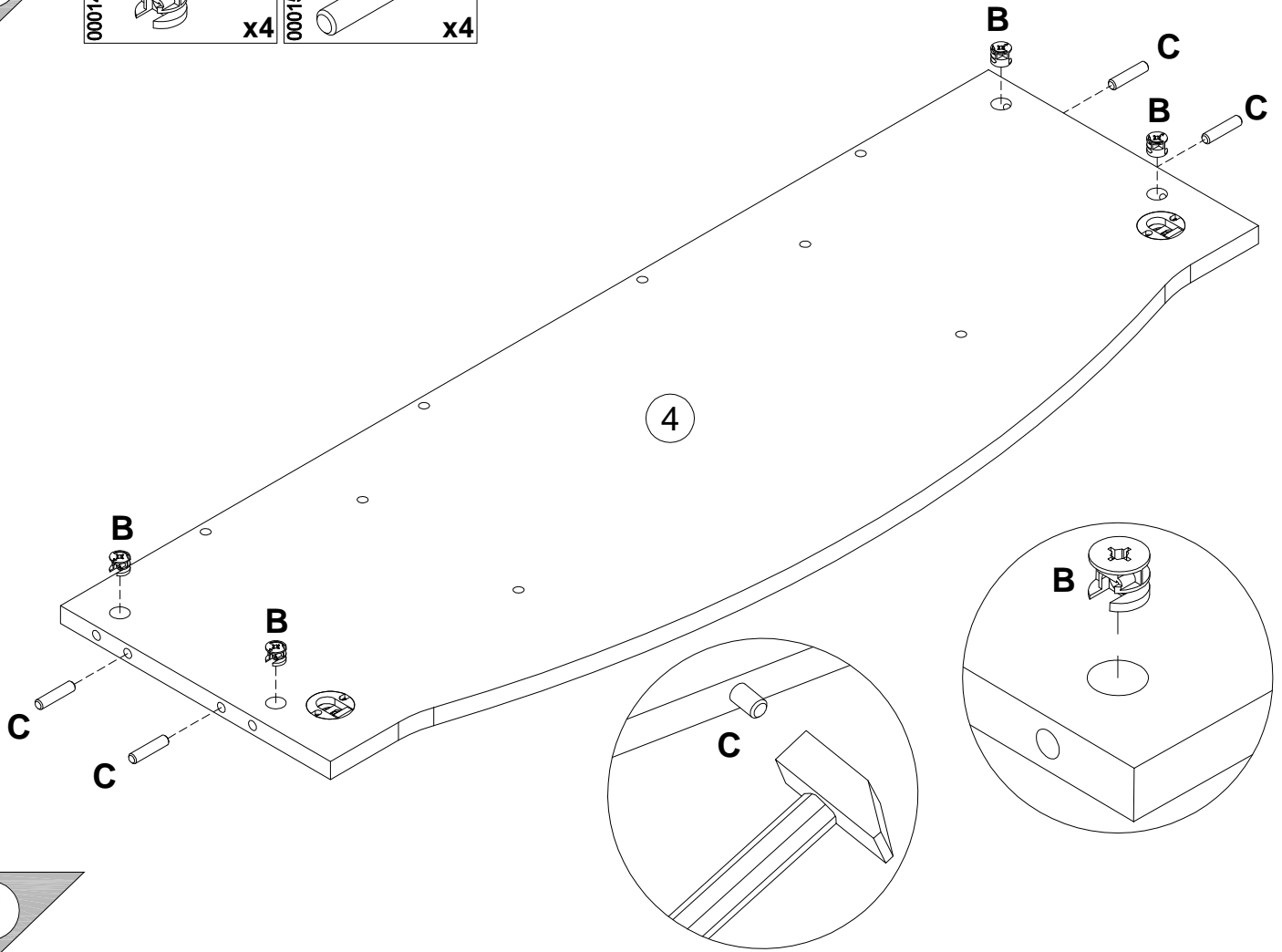


15x12
x4

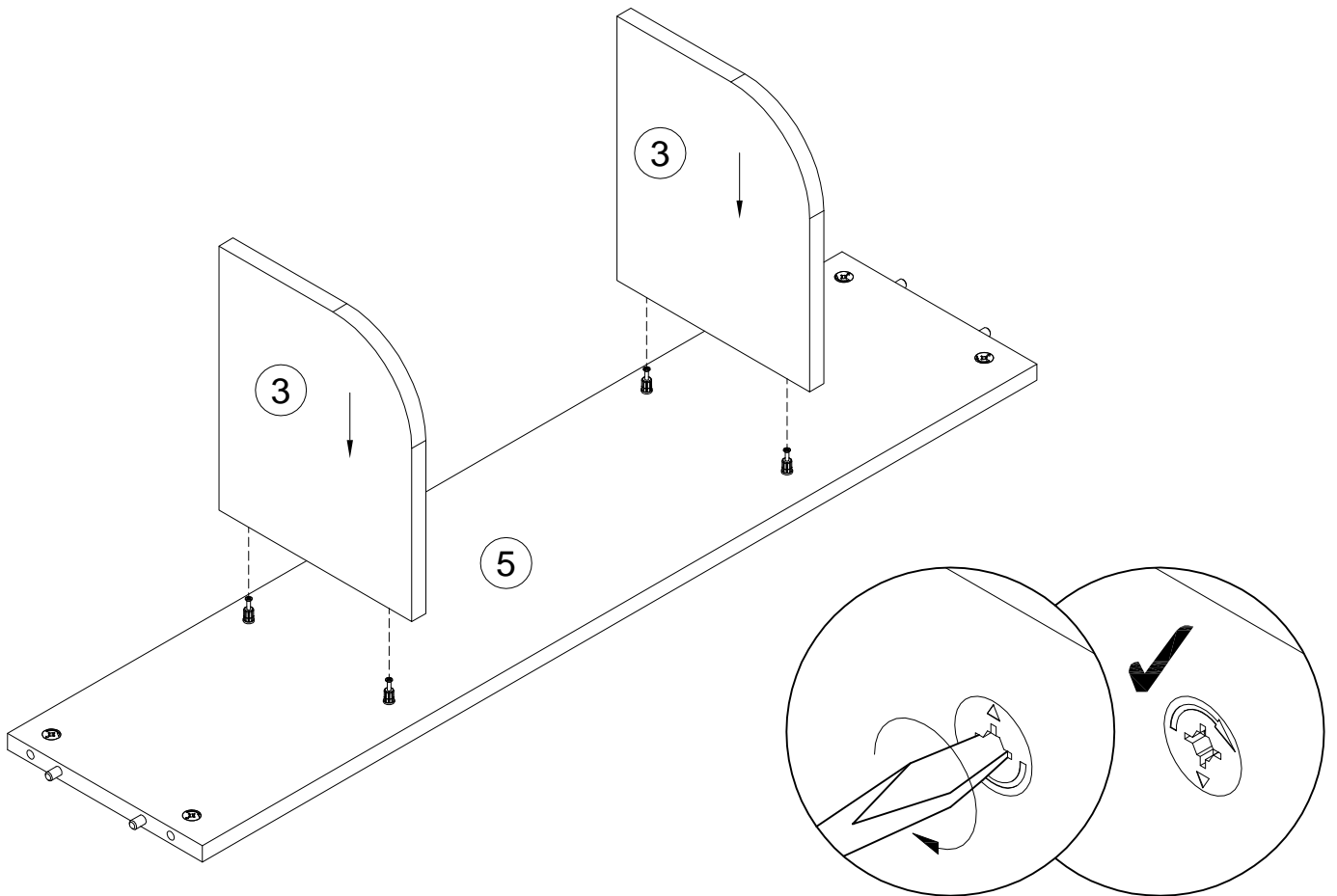
C
000151



8x35
x4



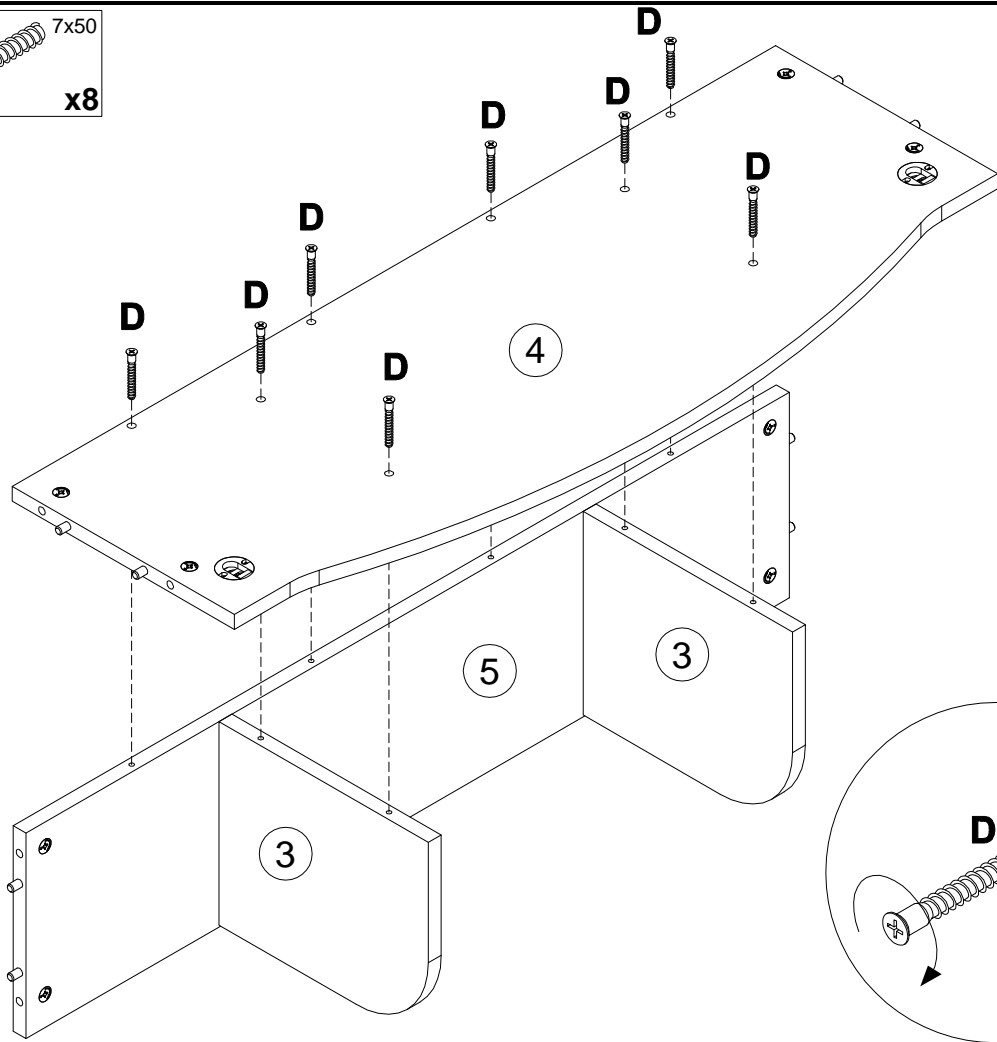
7



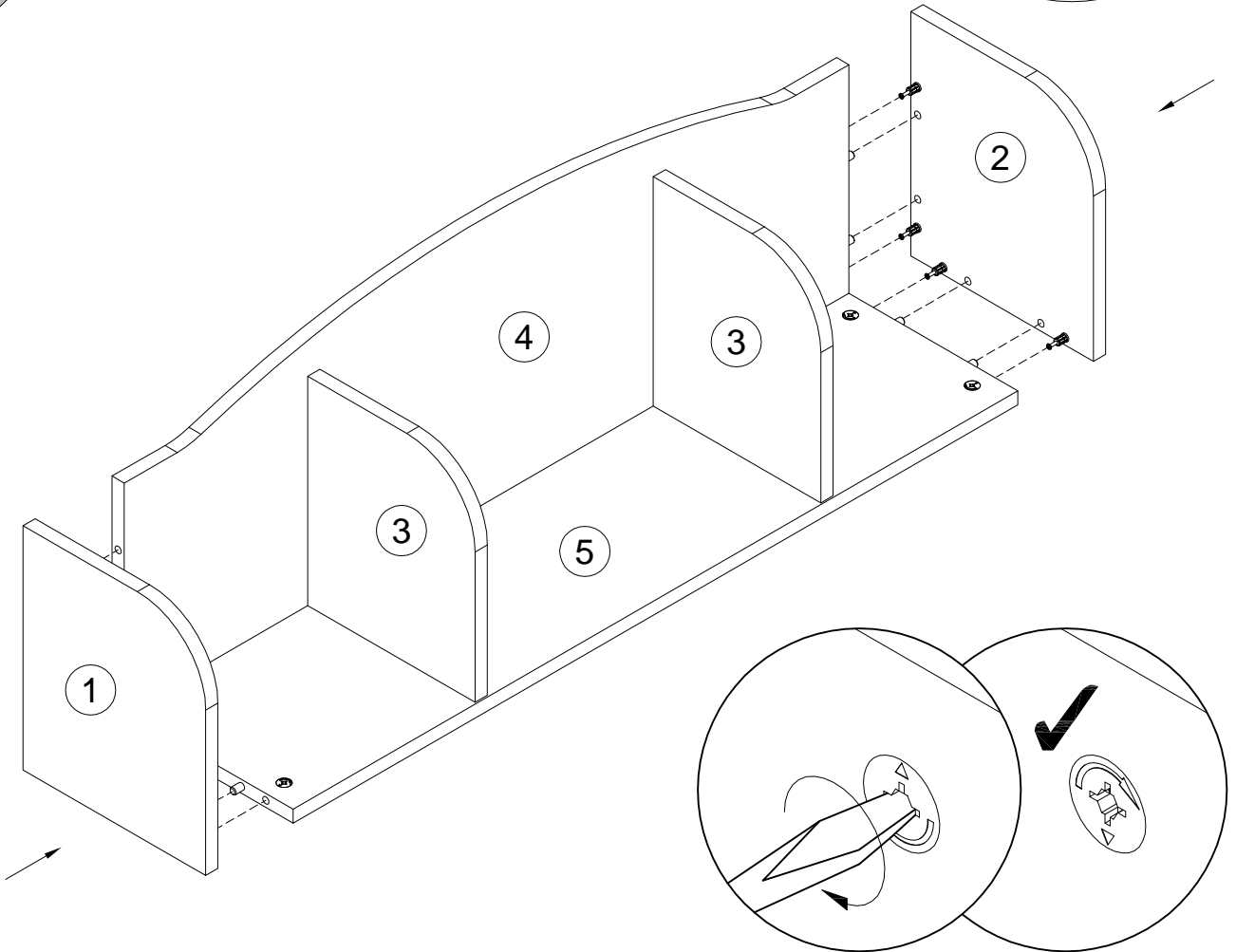
5

8

D
101608 7x50
x8



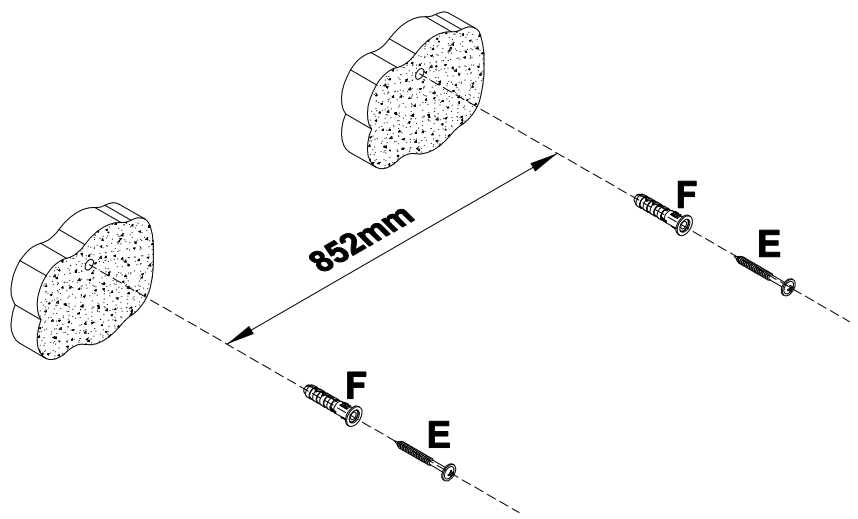
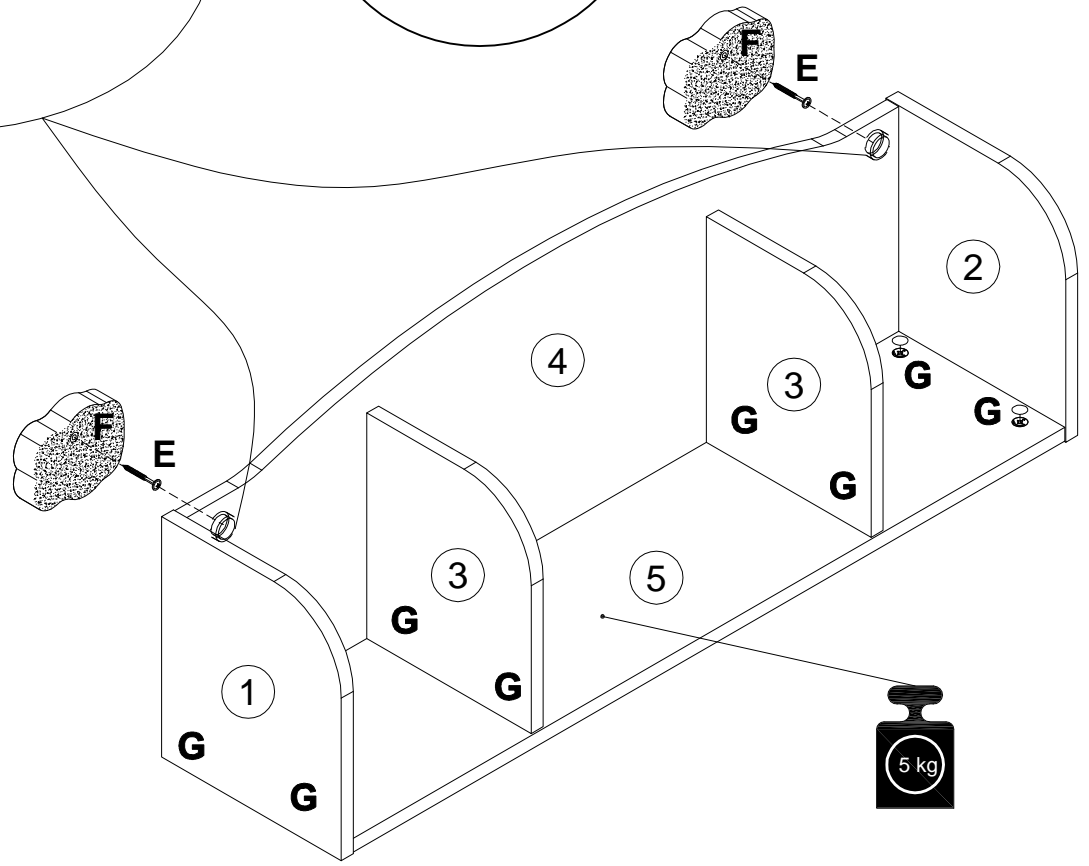
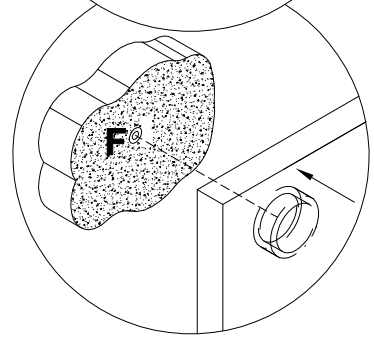
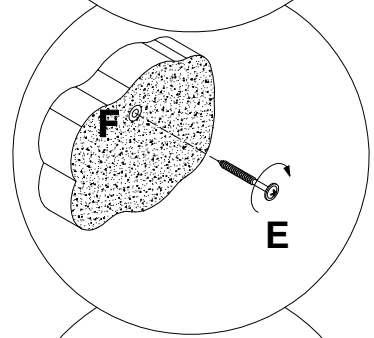
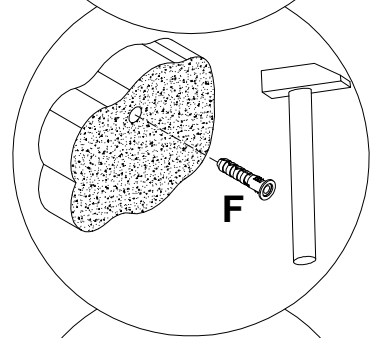
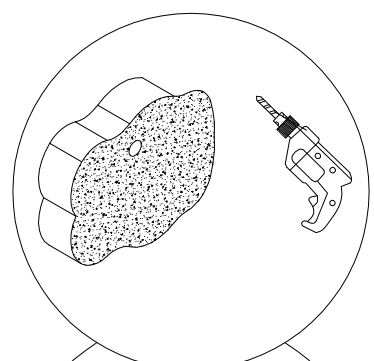
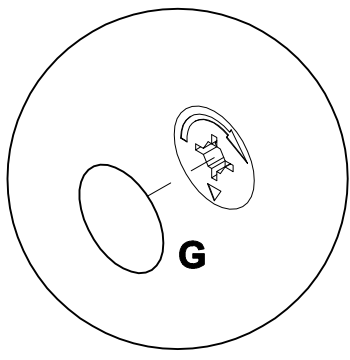
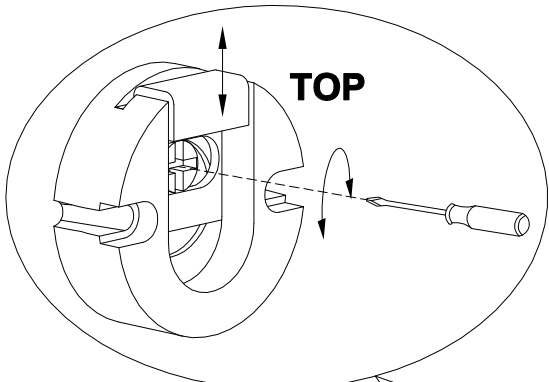
9



6

10

F 067952	5x50 x2	F 013859	8x40 x2	G 100640	20x0.5 x8
--------------------	------------	--------------------	------------	--------------------	--------------



Инструкция по уходу за мебелью и правила эксплуатации

1. Мебель рекомендуется эксплуатировать в бытовых помещениях с температурой воздуха не ниже +2 °С и относительной влажностью 45-70%.
2. Мебель должна быть защищена от воздействия прямых солнечных лучей, так как это вредит внешнему виду изделий и может изменить цвет поверхности.
3. Не следует ставить на поверхность мебели горячие предметы.
4. Случайно попавшую на поверхность изделия влагу, жидкость следует снять сухой тканью.
5. Удаление пыли с полированной или лакированной поверхности следует производить сухой тканью (фланель, миткаль).
6. Полированные и лакированные поверхности мебели рекомендуется освежать специально предназначенными для этого средствами.
7. Очищать стекла рекомендуется специальными составами, нанесенными на мягкую ткань.
8. Не допускается применение соды, стиральных порошков, абразивных паст, порошков и прочих, не предназначенных для ухода за изделиями мебели препаратов.

В связи с постоянной работой, направленной на улучшение потребительских свойств мебели, предприятие-изготовитель оставляет за собой право на изменения конструкции, не влияющие на качество и внешний вид изделия.