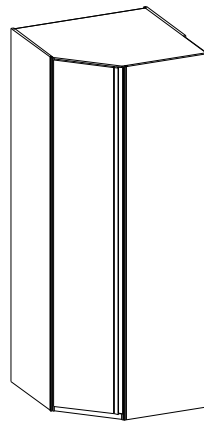
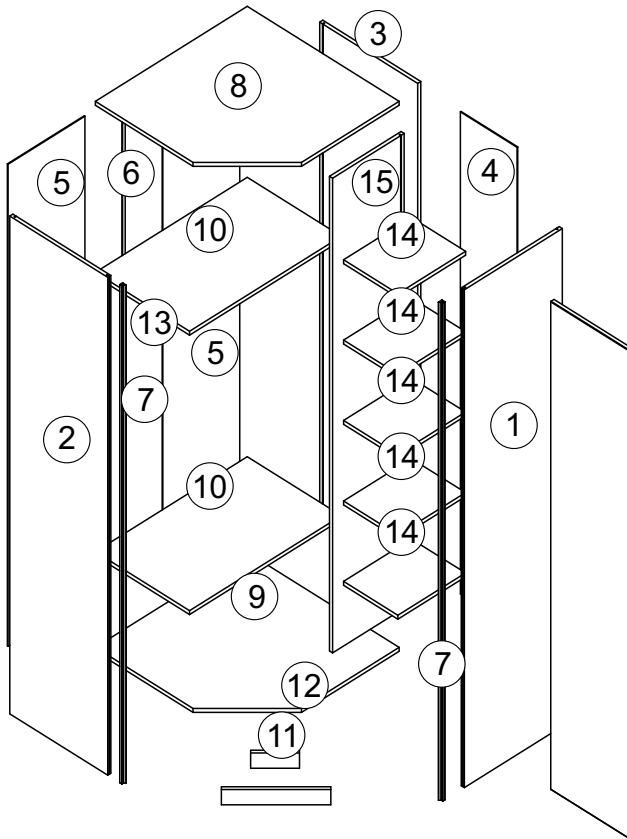
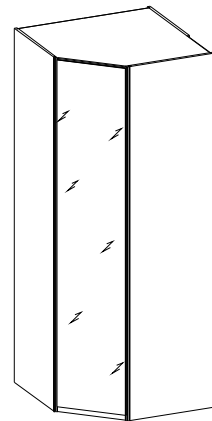


**Внимание!** Шкаф можно собрать с правым или левым открыванием фасада.



F

фасад арт.6027 ВМ



F

фасад арт.6027 ВЗ1

№ уп	№ п/п	Наименование	Д	Ш	Т	К-во
1	1	Стенка боковая правая	2280	567	18	1
	2	Стенка боковая левая	2280	567	18	1
	3	Стенка задняя	2280	567	18	1
	4	Стенка задняя	2208	328	4	1
	5	Стенка задняя	2208	445	4	2
	6	Н-профиль	2172			1
	7	Профиль боковой	2280	21	18	2
2	8	Крышка	879	879	18	1
	9	Дно	879	879	18	1
	10	Полка стяжная	879	545	18	2
	11	Цоколь	448	70	18	1
	12	Цоколь	200	70	18	1
	13	Вешалка штанга (L-872мм)	872			1
3	14	Полка стяжная	314	392	18	5
	15	Перегородка	2174	414	18	1
4		Фурнитура				1 компл

			<p>При отсутствии в упаковке детали или фурнитуры отметьте данную позицию на листе галочкой и отправьте лист предприятию-изготовителю.</p>					

**Уважаемый покупатель!** Проверьте наличие деталей и фурнитуры, согласно комплектовочной ведомости. Сборку следует производить, придерживаясь порядка и последовательности данной инструкции. Для исключения царапин защитную пленку снять после сборки изделия. Во избежание перекосов и других дефектов проводите сборку на ровном полу, покрытом тканью или мягкой бумагой.

Мебель рекомендуется эксплуатировать в помещении с температурой не ниже +10°C и относительной влажностью 45-70%.

**Внимание!** Не допускается применение соды, стиральных порошков, абразивных паст, порошков и прочих препаратов не предназначенных для ухода за мебелью.

Предприятие-изготовитель гарантирует покупателю сохранение всех качественных показателей мебели, обусловленных ГОСТ 16371-2014 в течение 24 месяцев, со дня продажи магазином при **соблюдении условий транспортирования, правил сборки, эксплуатации и ухода.**

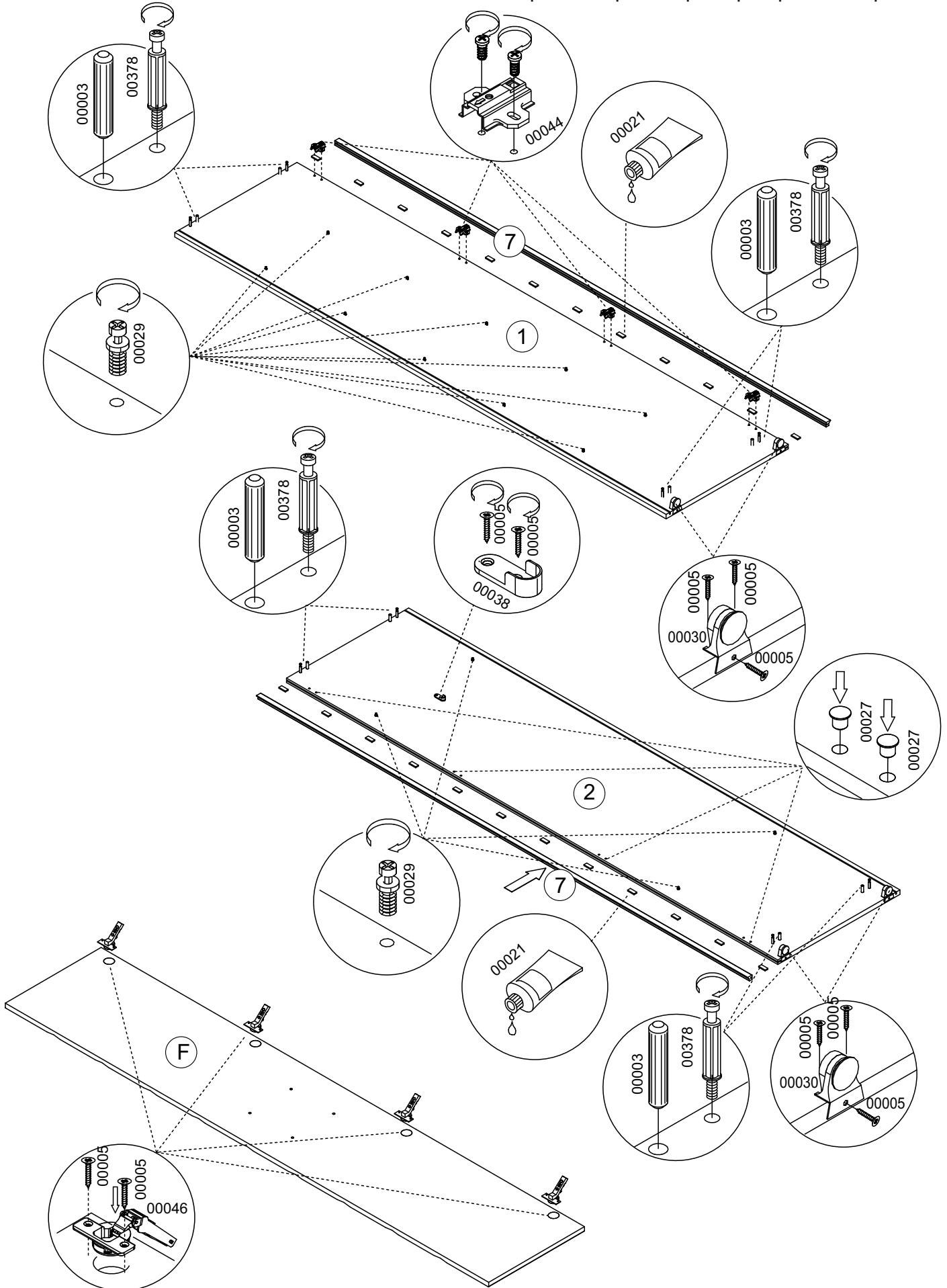
Предприятие-изготовитель постоянно совершенствуя процесс изготовления мебели, оставляет за собой право на изменения конструкции и фурнитуры, не влияющие на качество и функциональность изделия.

# Схема сборки

## арт. 6024 (917/580x917/580x2280)

Сборка шкафа на примере правого варианта

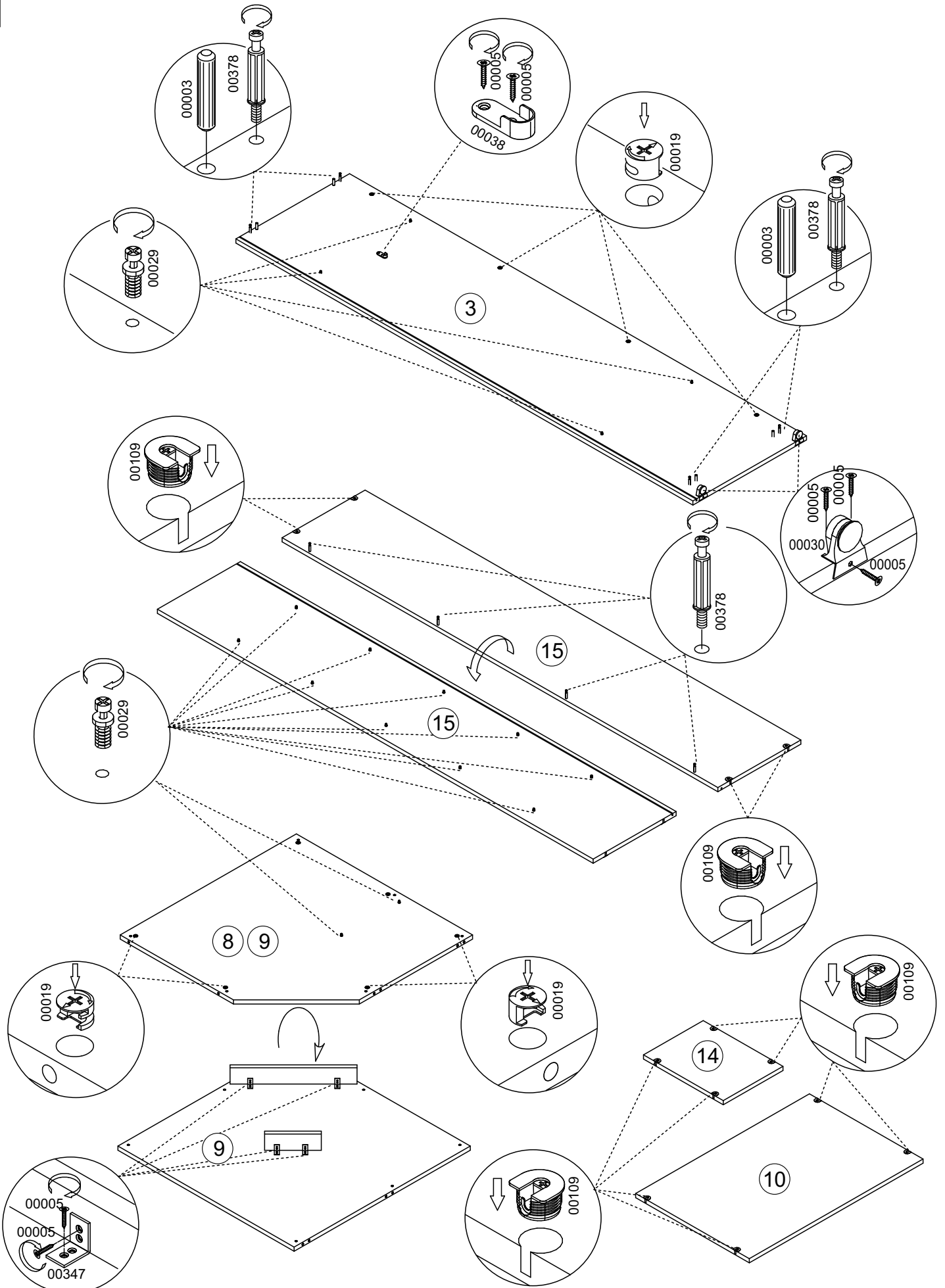
I



# Схема сборки

## арт. 6024 (917/580x917/580x2280)

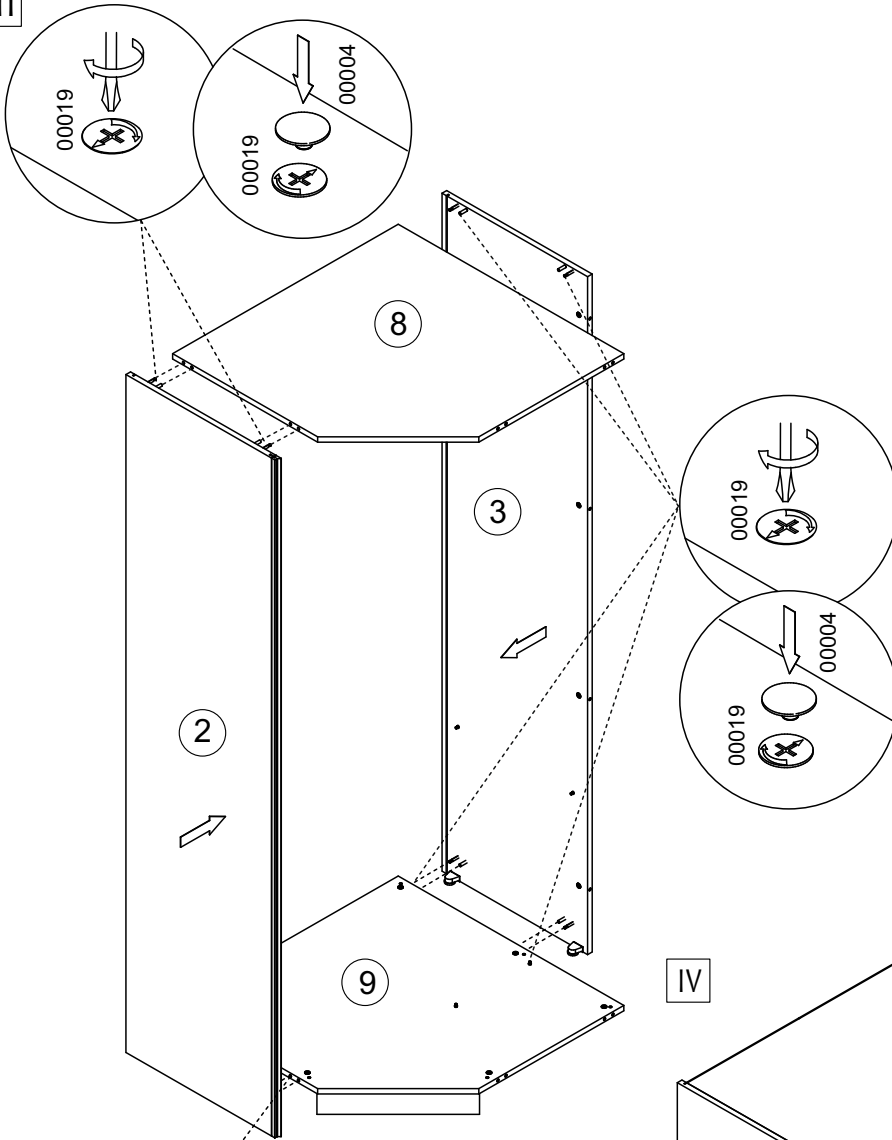
II



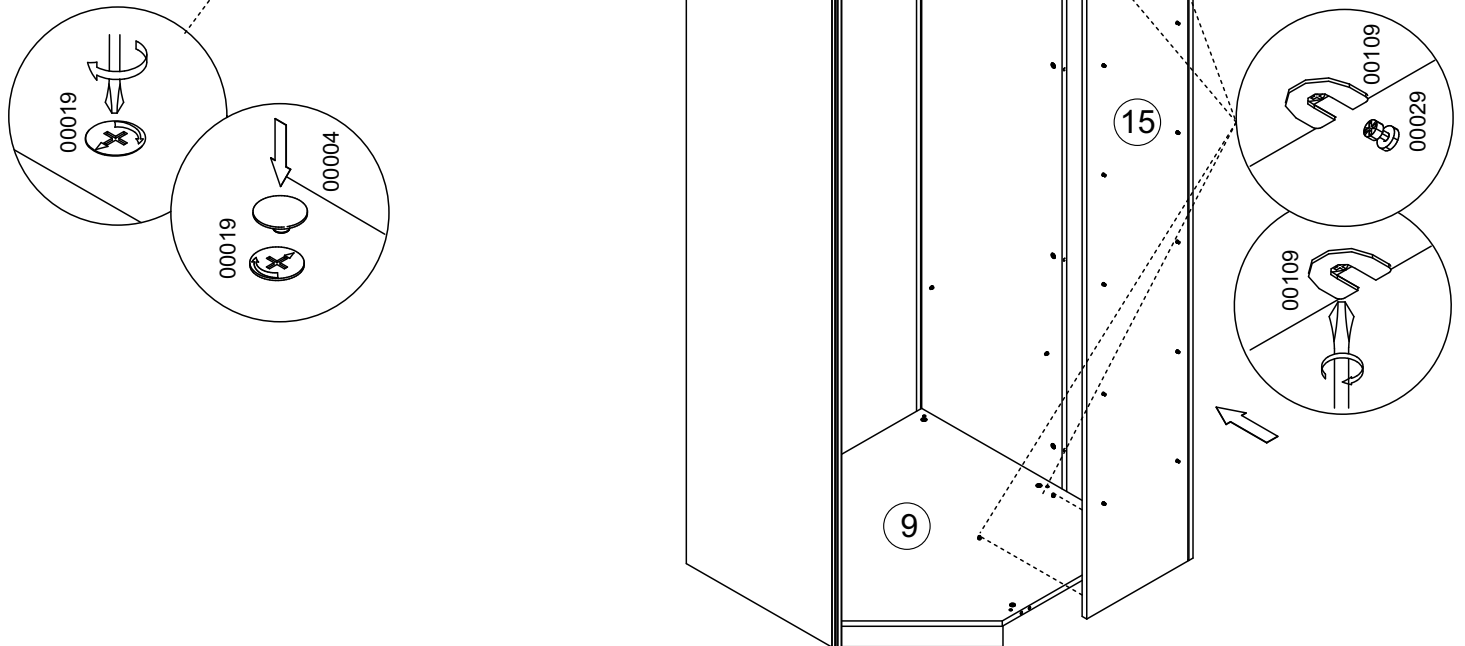
# Схема сборки

## арт. 6024 (917/580x917/580x2280)

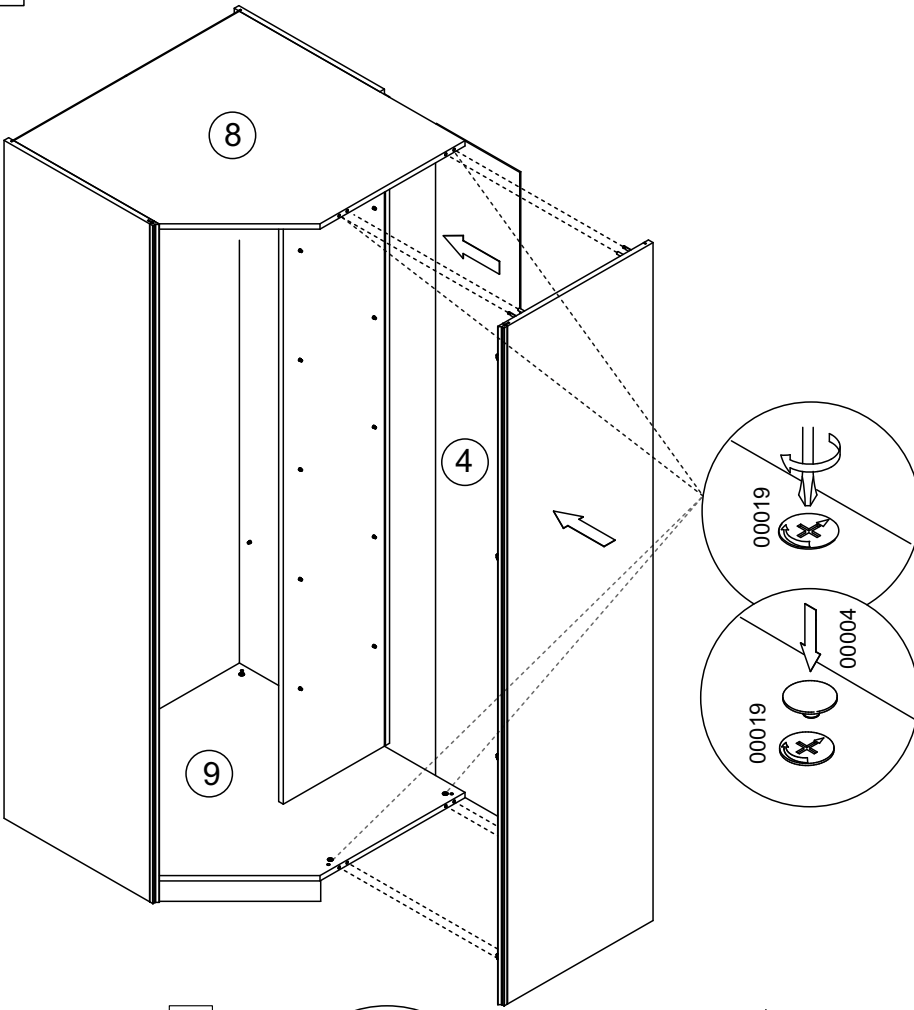
III



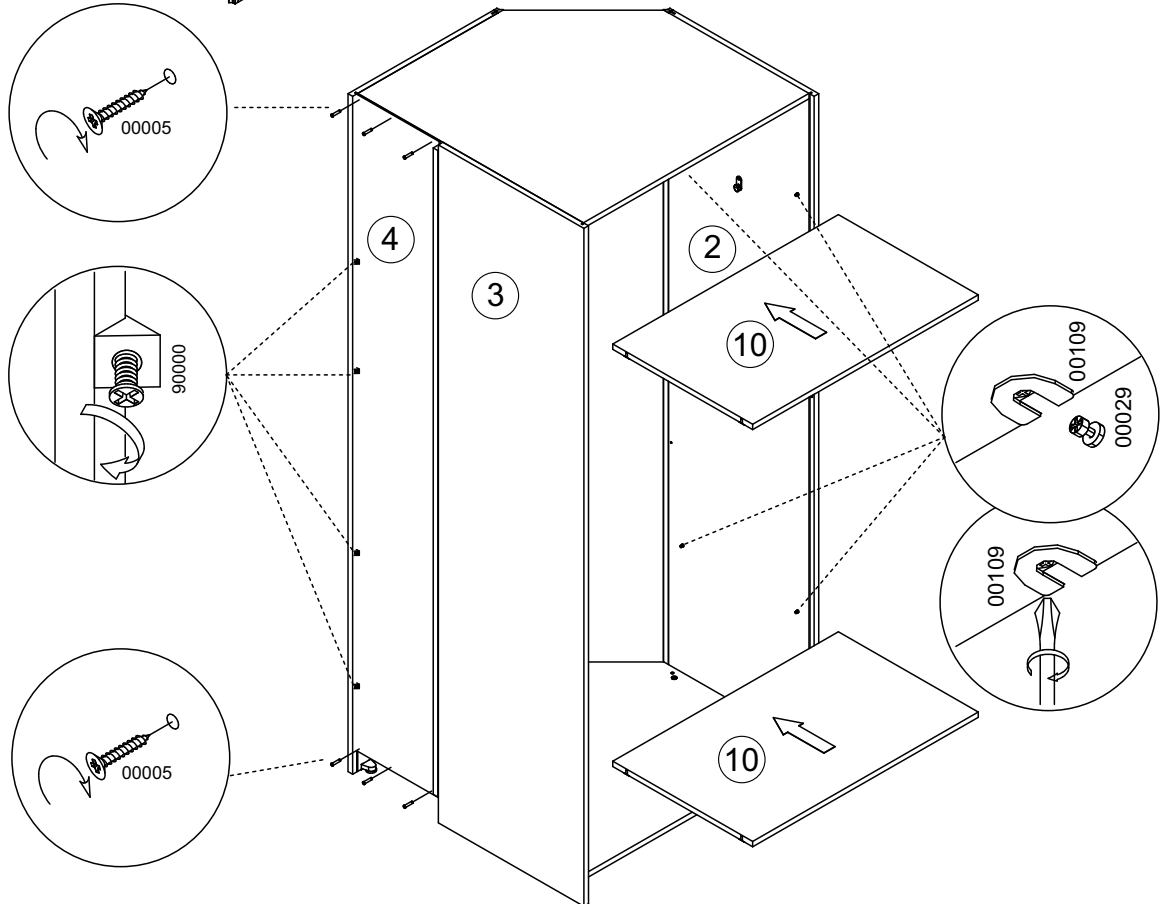
IV



V



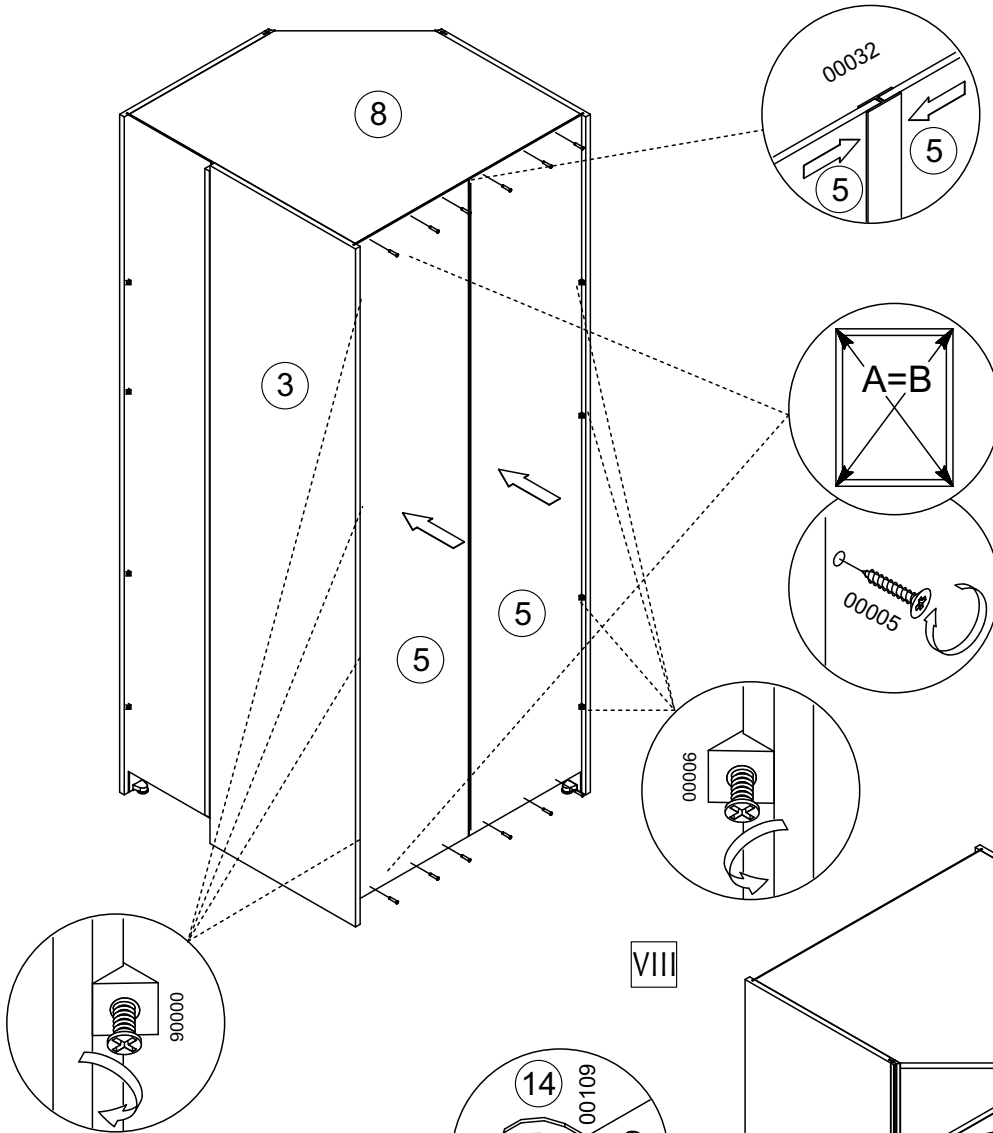
VI



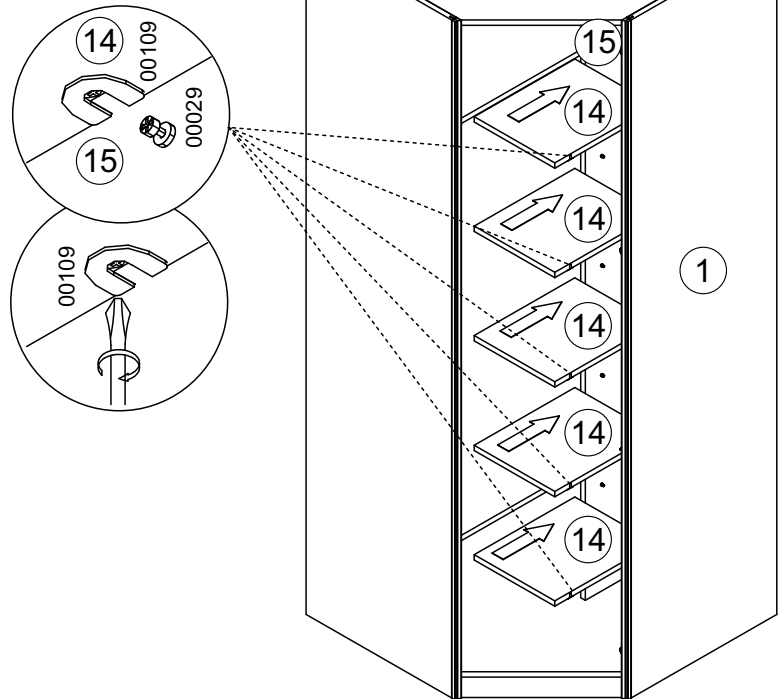
# Схема сборки

## арт. 6024 (917/580x917/580x2280)

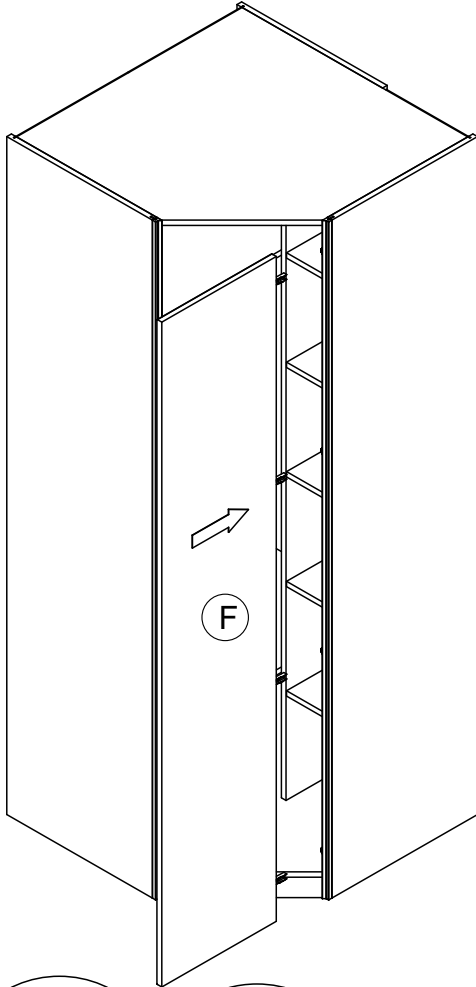
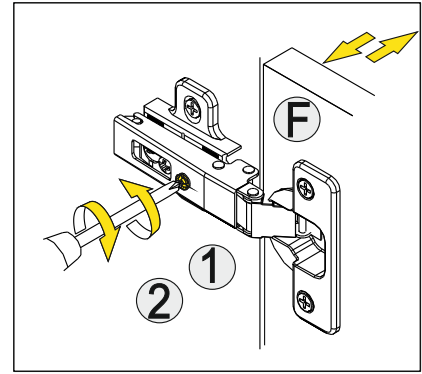
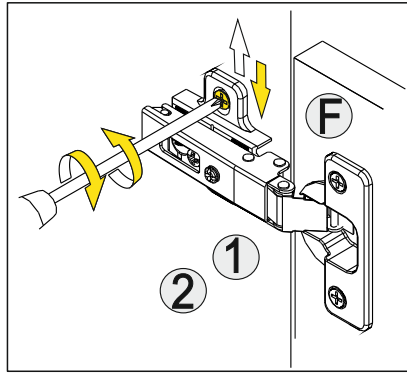
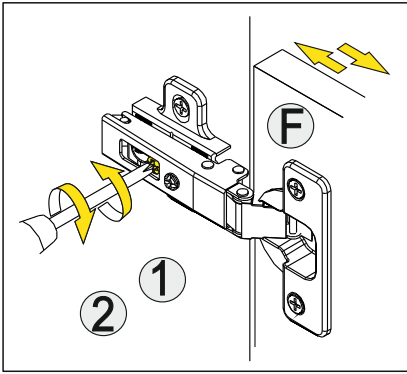
VII



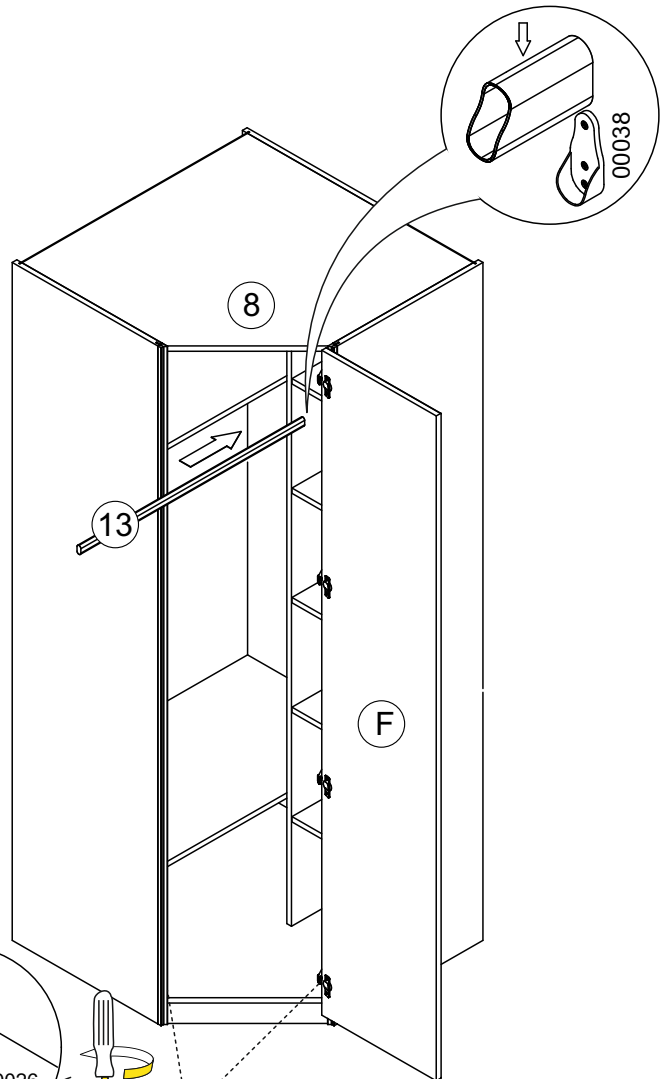
VIII



IX



X



XI

