

Инструкция по уходу за мебелью и правила эксплуатации:

1. Мебель рекомендуется эксплуатировать в бытовых помещениях с температурой воздуха не ниже +2°C и относительной влажностью 45-70 %.
2. Мебель должна быть защищена от воздействия прямых солнечных лучей, так как это вредит внешнему виду изделий и может изменить цвет поверхности.
3. Не следует ставить на поверхность мебели горячие предметы.
4. Случайно попавшую на поверхность изделия влагу, жидкость следует снять сухой тканью.
5. Удаление пыли с полированной или лакированной поверхности следует производить сухой тканью (фланель, миткаль).
6. Полированные и лакированные поверхности мебели рекомендуется освежать специально предназначенными для этого средствами.
7. Очищать стекла рекомендуется специальными составами, нанесенными на мягкую ткань.
8. Не допускается применение соды, стиральных порошков, абразивных паст и прочих средств, не предназначенных для ухода за предметами мебели.

Правила ухода за акриловыми фасадами

Очищайте изделия только мягкой салфеткой, смоченной 1% мыльным водным раствором, или специальным средством для ухода за акриловым пластиком, при помощи которого можно отполировать мелкие царапины и избежать при этом появления следов от протирки, жирных пятен, следов от рук и т.п. Процедура полировки должна проводиться регулярно, примерно 1 раз в 12 месяцев.

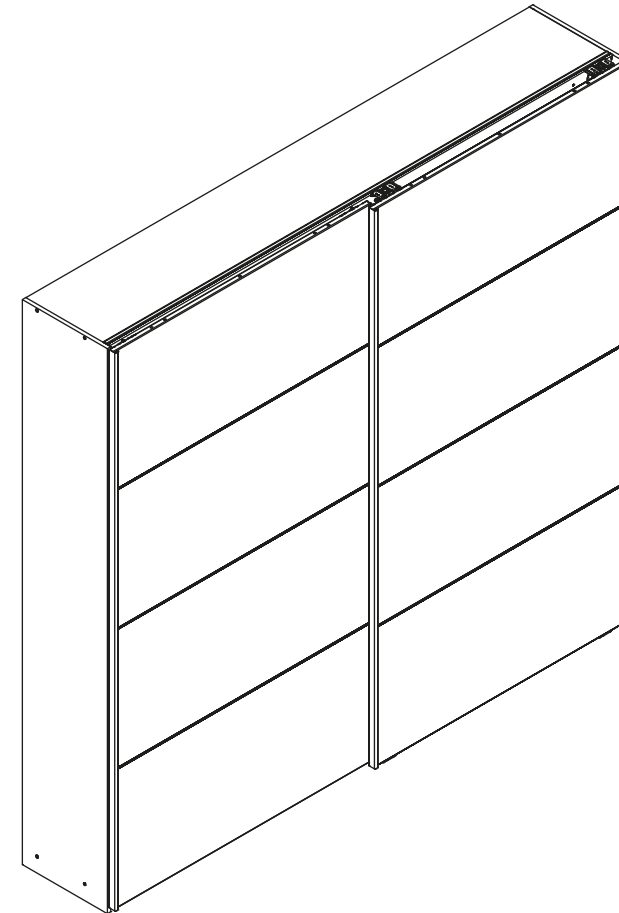
Не использовать для чистки:

- спиртосодержащие и абразивные средства. К абразивным чистящим средствам относятся и те, которые содержат в своем составе большое количество кислоты, гарантируют самоочищающийся эффект или очищают поверхность методом стирания;
- средства, в том числе политуры и воски, содержащие растворители, т.к. на поверхности могут возникнуть напряжения, приводящие к образованию мелких трещинок, которые невозможно удалить;
- быстроиспаряющиеся чистящие средства;
- абразивные салфетки для протирки, к которым относится в том числе и обратная сторона мочалки для мытья посуды;
- очистку паром, т.к. влажность может привести к повреждениям.

В связи с постоянной работой, направленной на улучшение потребительских свойств мебели, предприятие-изготовитель оставляет за собой право на изменения конструкции, не влияющие на качество и внешний вид изделия.



инструкция по сборке Шкаф-купе арт. 4224

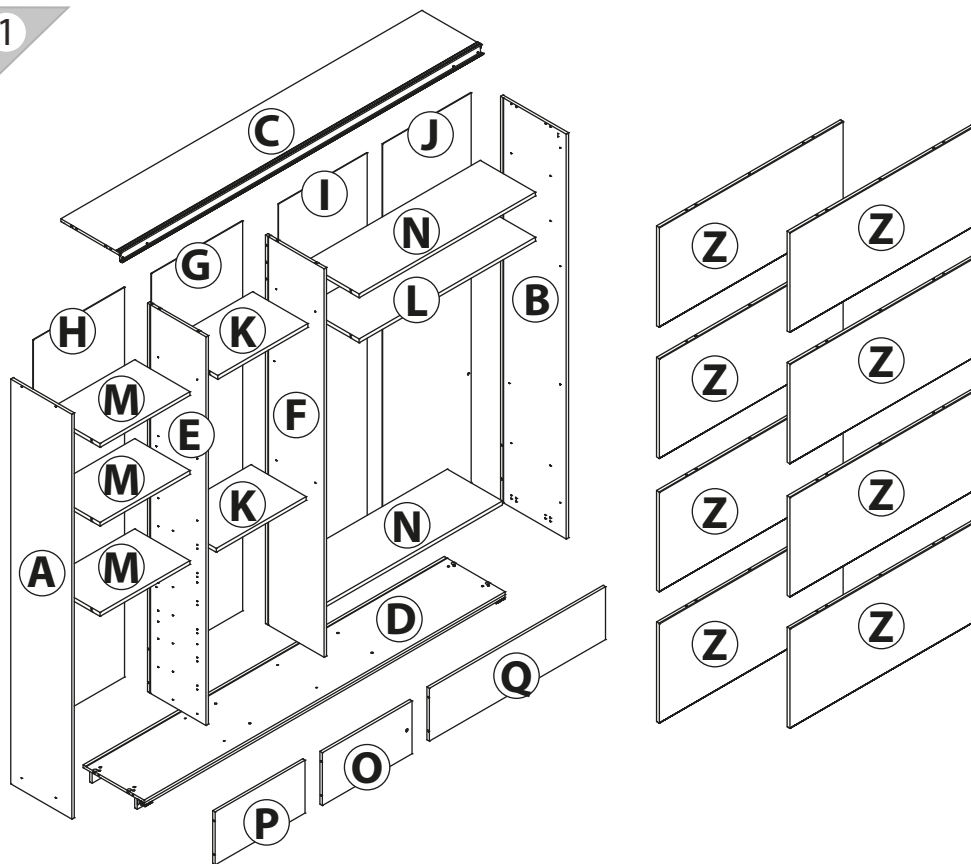


габаритные размеры

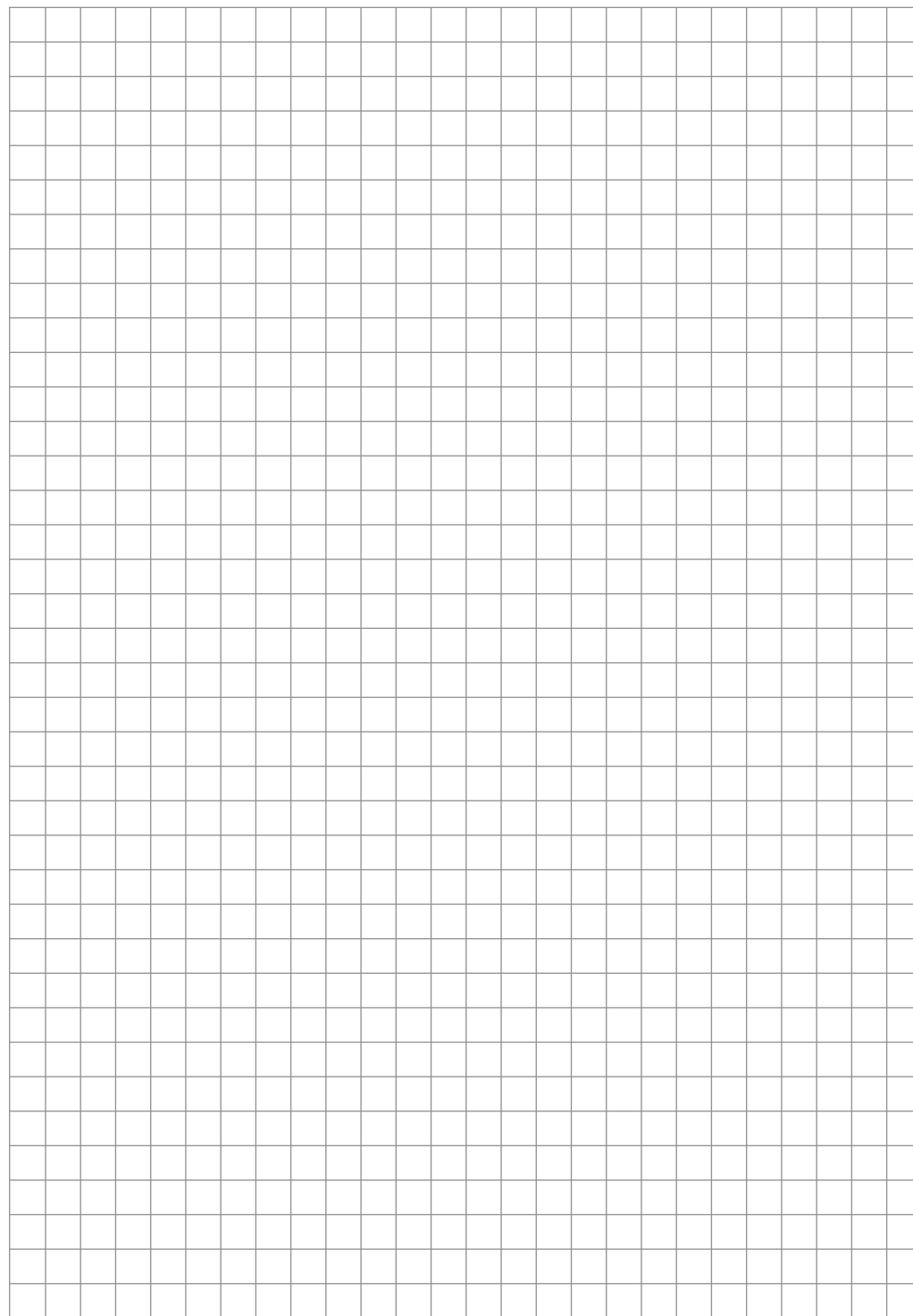
высота: 2311 мм
ширина: 2404 мм
глубина: 467 мм

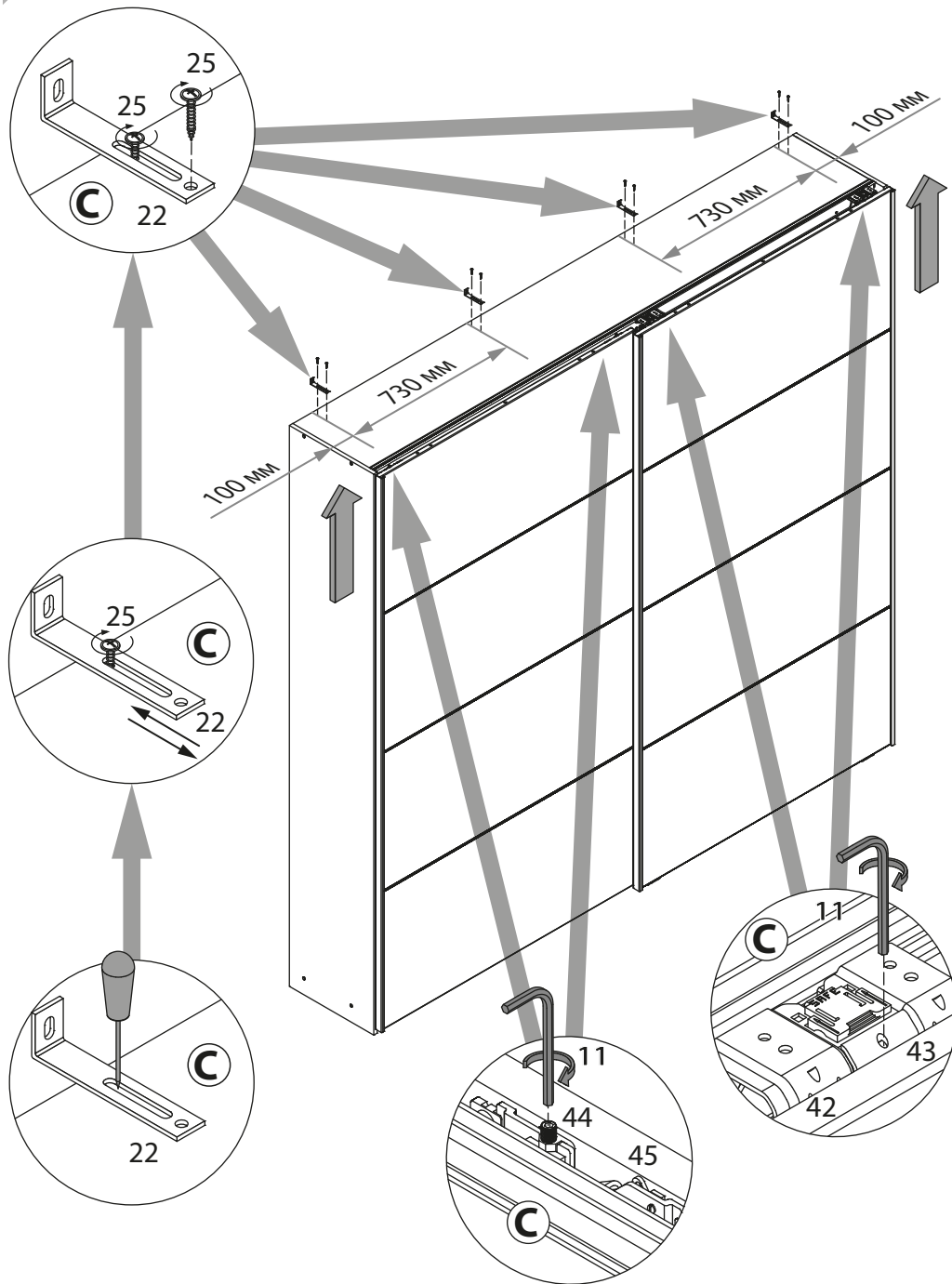
единая справочная служба:
8 800 100-50-22
(звонок по России бесплатный)


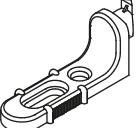
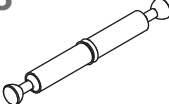
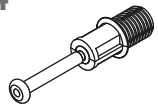
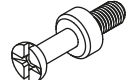
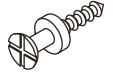




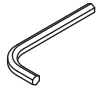


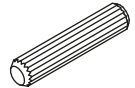
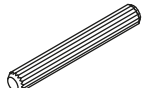
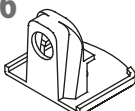
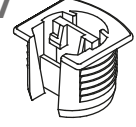
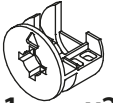
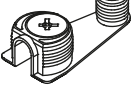

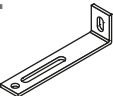

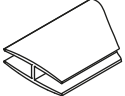
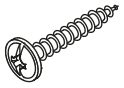

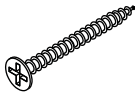

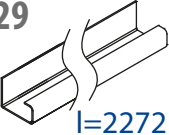
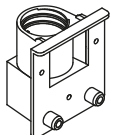
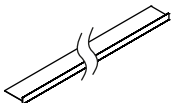

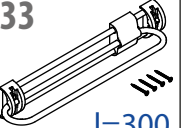
LAZURIT



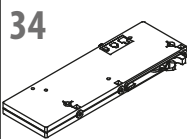
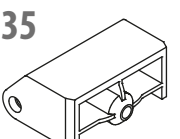
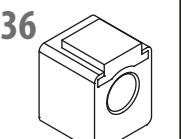
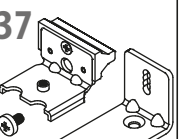
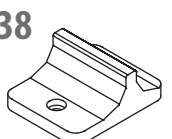



поз.	название детали	№ упак.	кол-во, шт.	длина, мм	ширина, мм
A	Стенка боковая левая	2	1	2300	400
B	Стенка боковая правая	2	1	2300	430
C	Крышка	1	1	2368	405
D	Дно	1	1	2368	400
E	Стенка промежуточная левая	3	1	2207	384
F	Стенка промежуточная правая	3	1	2207	384
G	Стенка задняя	2	1	2214	598
H	Стенка задняя	2	1	2214	598
I	Стенка задняя левая	2	1	2214	581
J	Стенка задняя правая	2	1	2214	581
K	Полка стяжная	4	2	590	362
L	Полка стяжная	4	1	1156	362
M	Полка стяжная	4	3	590	362
N	Полка стяжная	4	2	1156	362
O	Царга	4	1	589	300
P	Царга	3	1	589	300
Q	Царга	3	1	1155	300
Z	Панель двери арт. 4110	1	8	1208	568



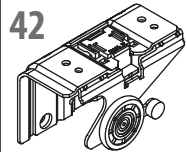
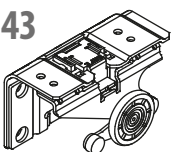
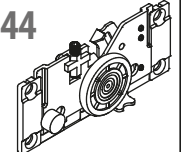
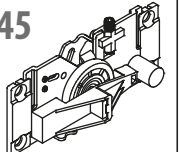
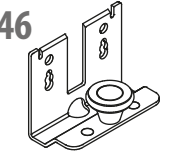
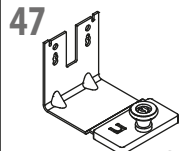
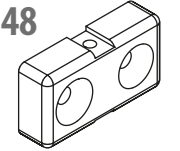
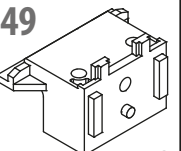
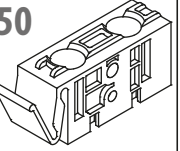
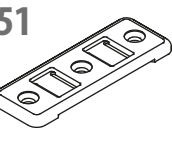
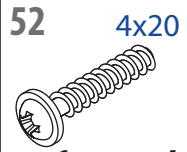

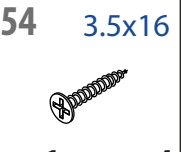


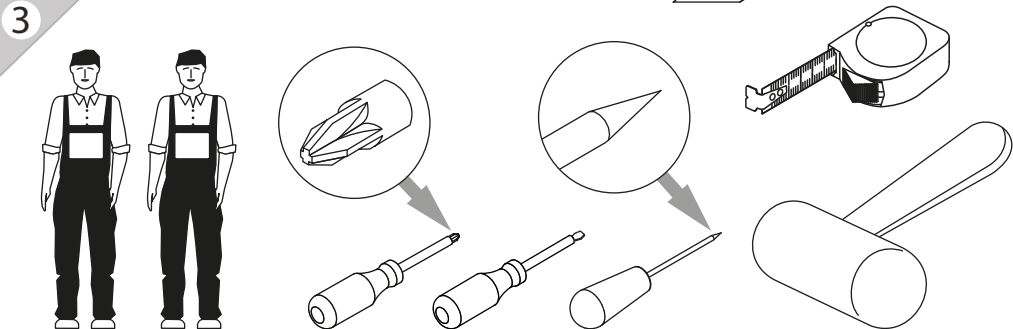
1  уп.1 x8	2  уп.1 x14	3  уп.1 x12	4  уп.1 x1	5  уп.1 x8
6  уп.1 x8	7  уп.1 x164+x72	8  уп.1 x12	9  уп.1 x24	10  уп.1 x8
11  уп.1 x1	12  уп.1 x8	13  уп.1 x8	14  уп.1 x20	15  уп.1 x18
16  уп.1 x32	17  уп.1 x32	19  уп.1 x25	20  уп.1 x8	21  уп.1 x8
22  уп.1 x4	23  уп.1 x32	24  уп.2 x1	25  уп.1 x72	26  уп.1 x14
27  уп.1 x12	28  уп.1 x14	29  уп.2 x3	30  уп.1 x4	31  уп.1 x6
32  уп.2 x1	33  уп.1 x4			

Комплект демпферов.

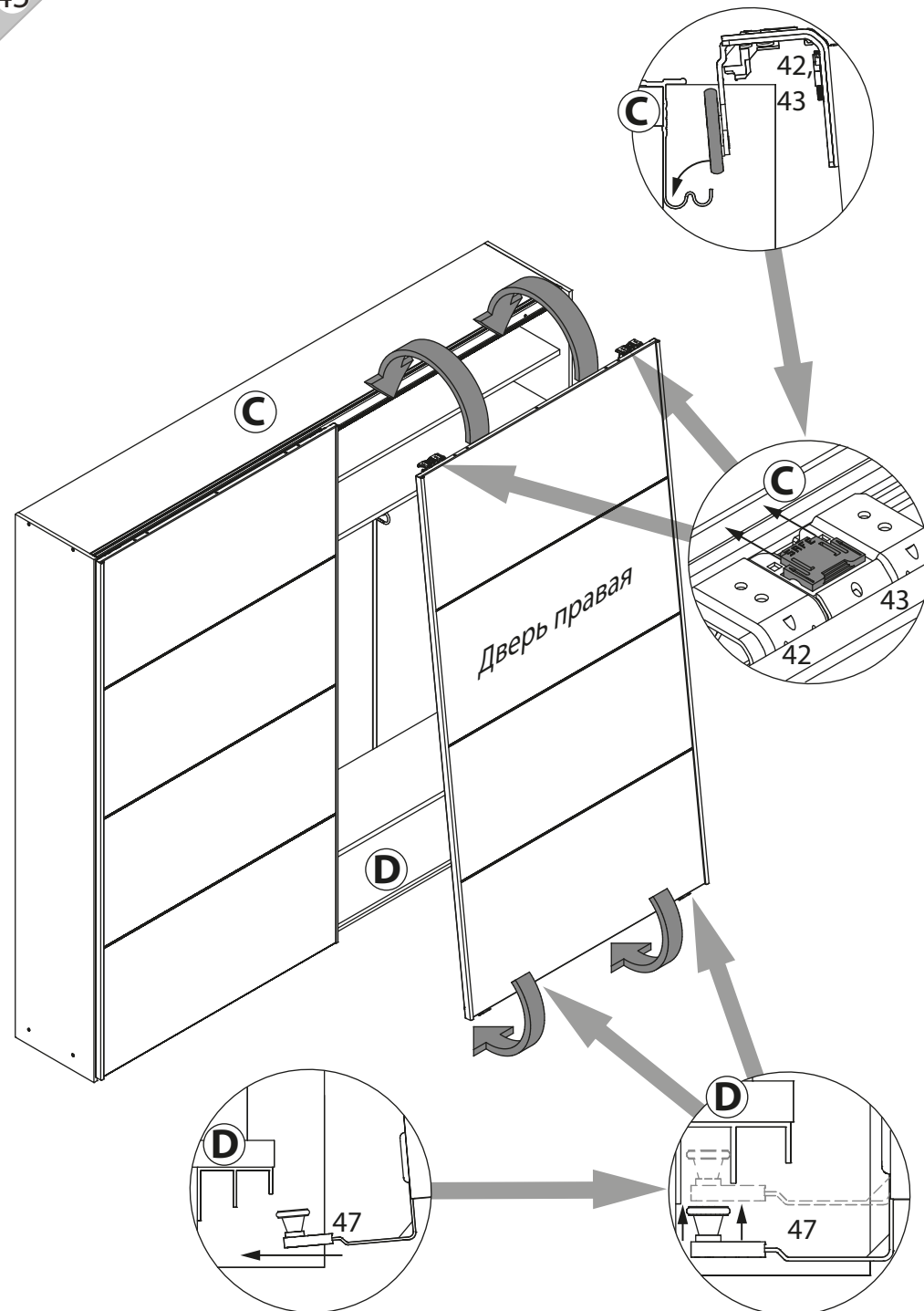
34  уп.1 x2	35  уп.1 x4	36  уп.1 x2	37  уп.1 x1	38  уп.1 x1
39 3.5x25  уп.1 x4	40 3.5x15  уп.1 x4	41 6.3x13  уп.1 x4		

Комплект фурнитуры Top Line.

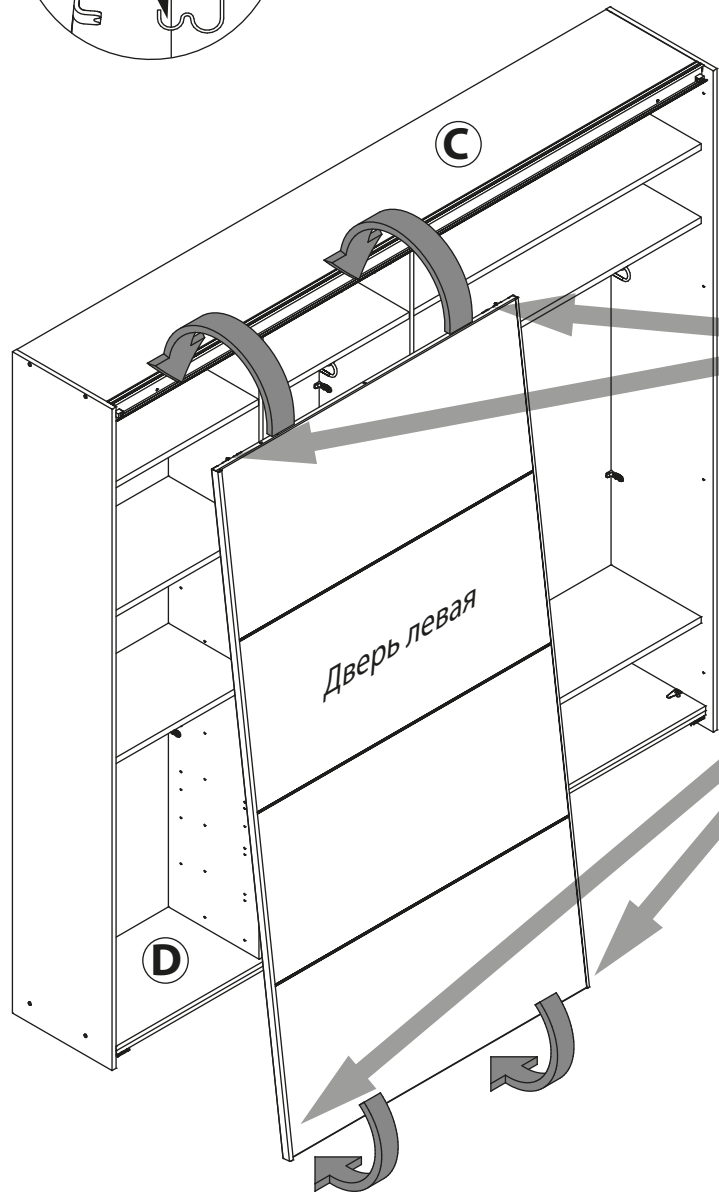
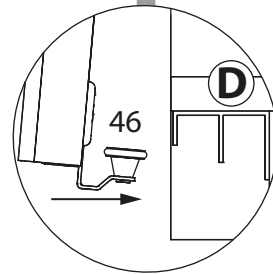
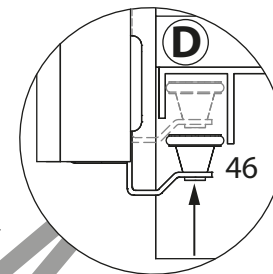
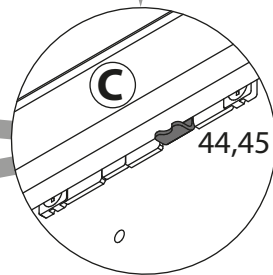
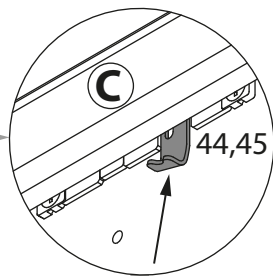
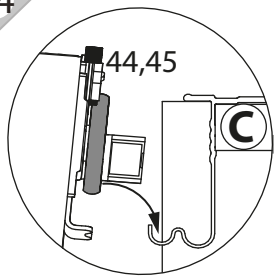
42  уп.1 x1	43  уп.1 x1	44  уп.1 x1	45  уп.1 x1	46  уп.1 x2
47  уп.1 x2	48  уп.1 x2	49  уп.1 x2	50  уп.1 x2	51  уп.1 x4
52 4x20  уп.1 x4	53 6.3x16  уп.1 x28	54 3.5x16  уп.1 x4		



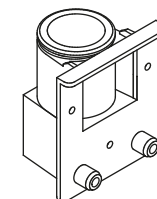
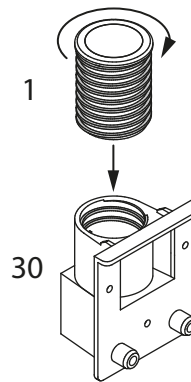
45



44

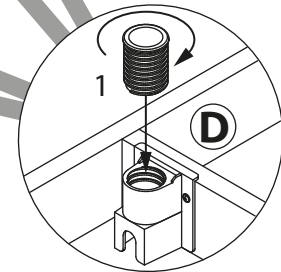
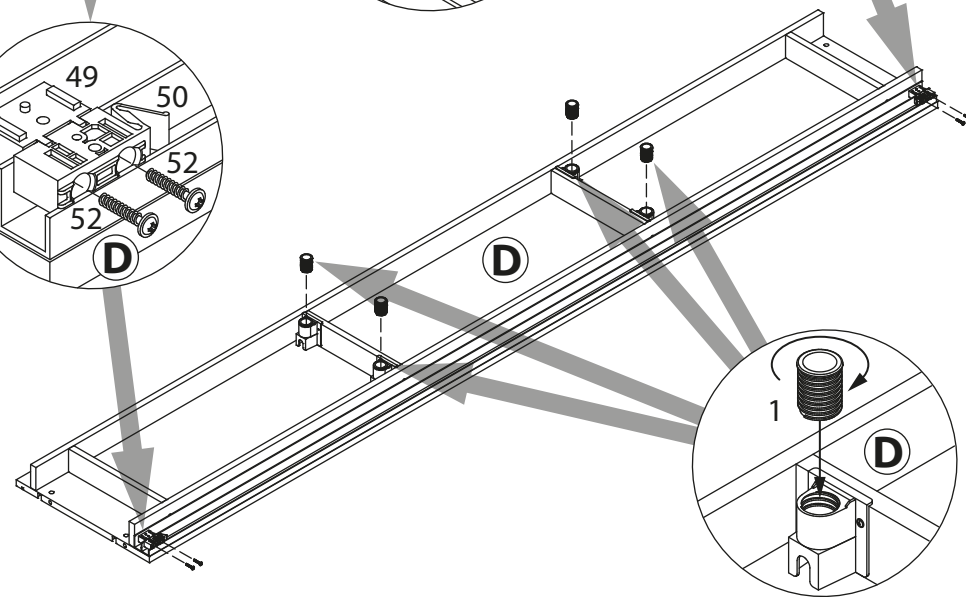
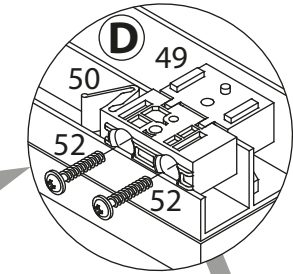
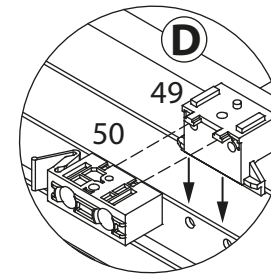
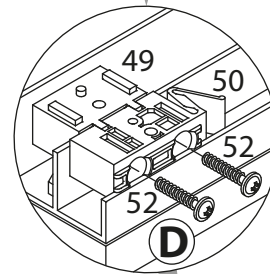
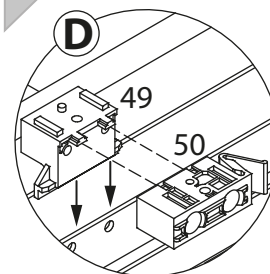


4

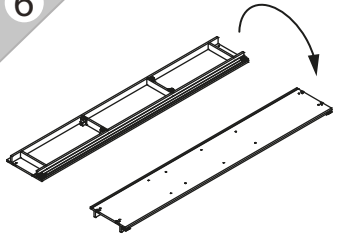


Не затягивать

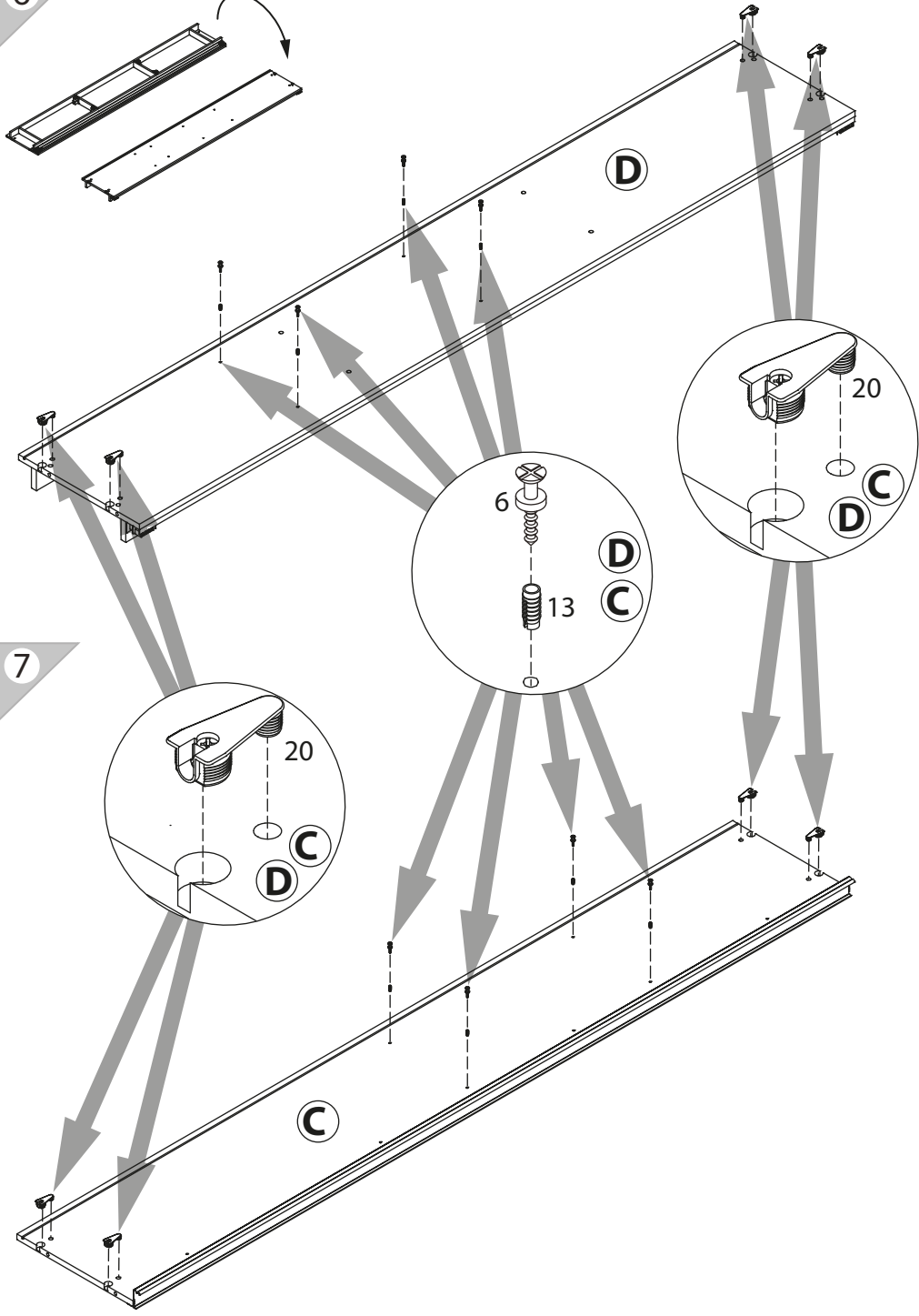
5



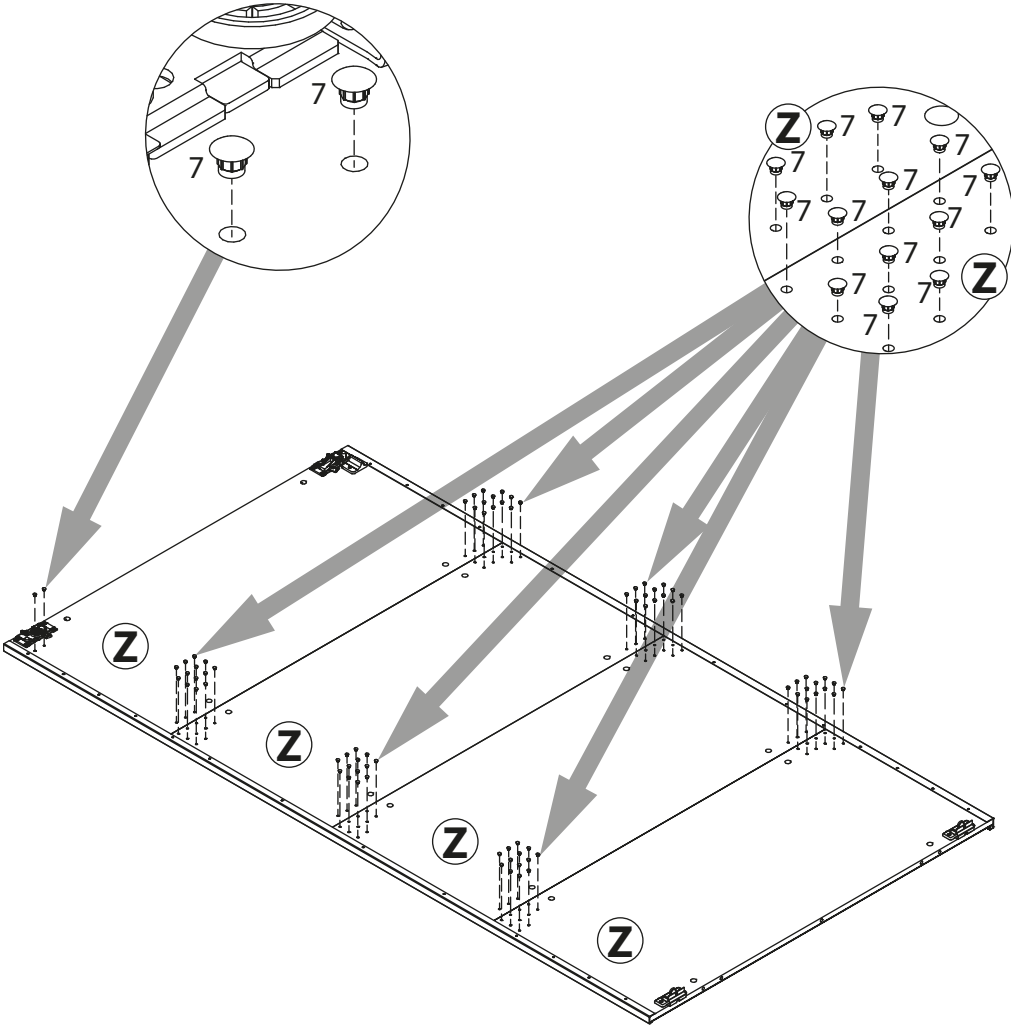
6



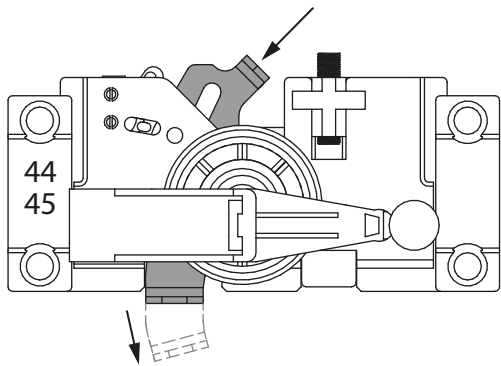
7



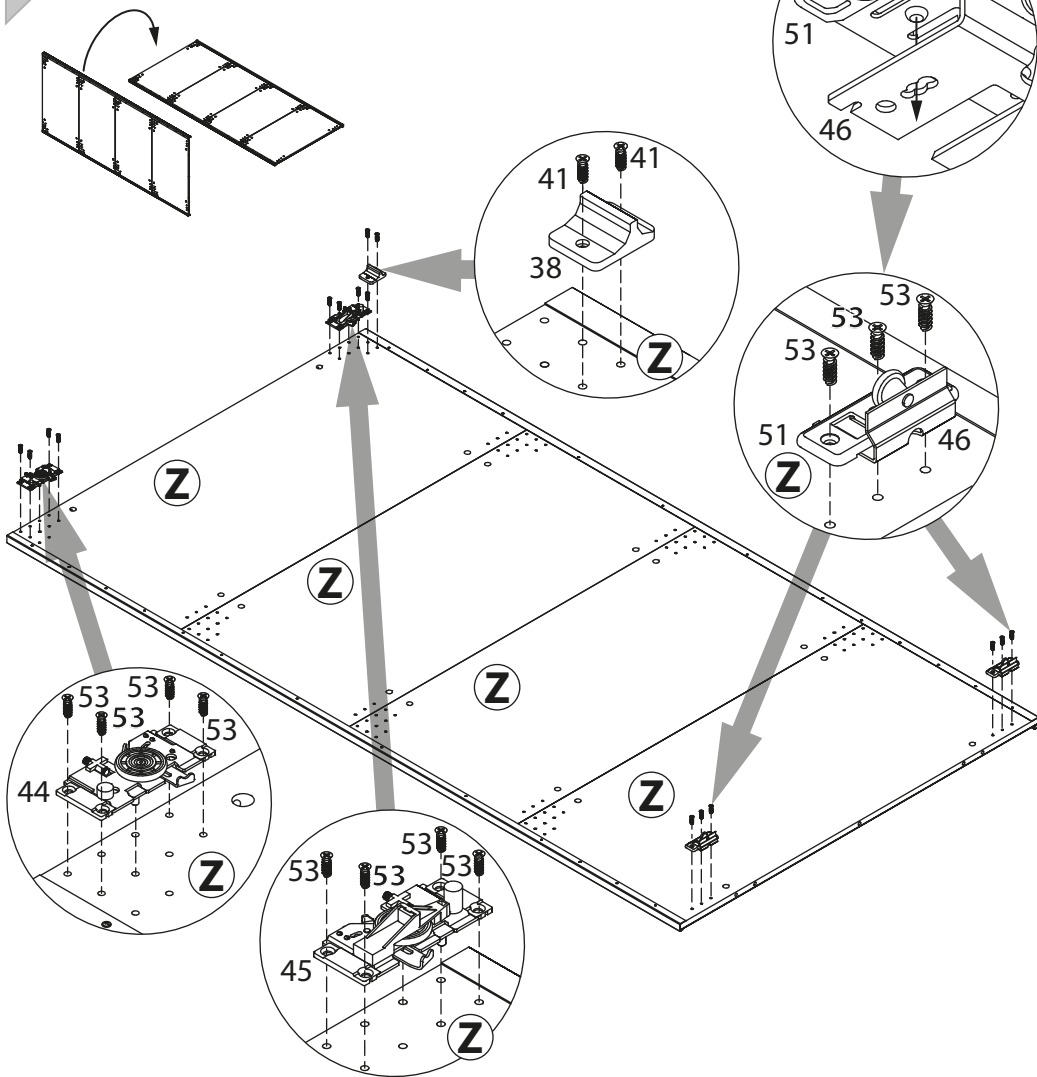
43



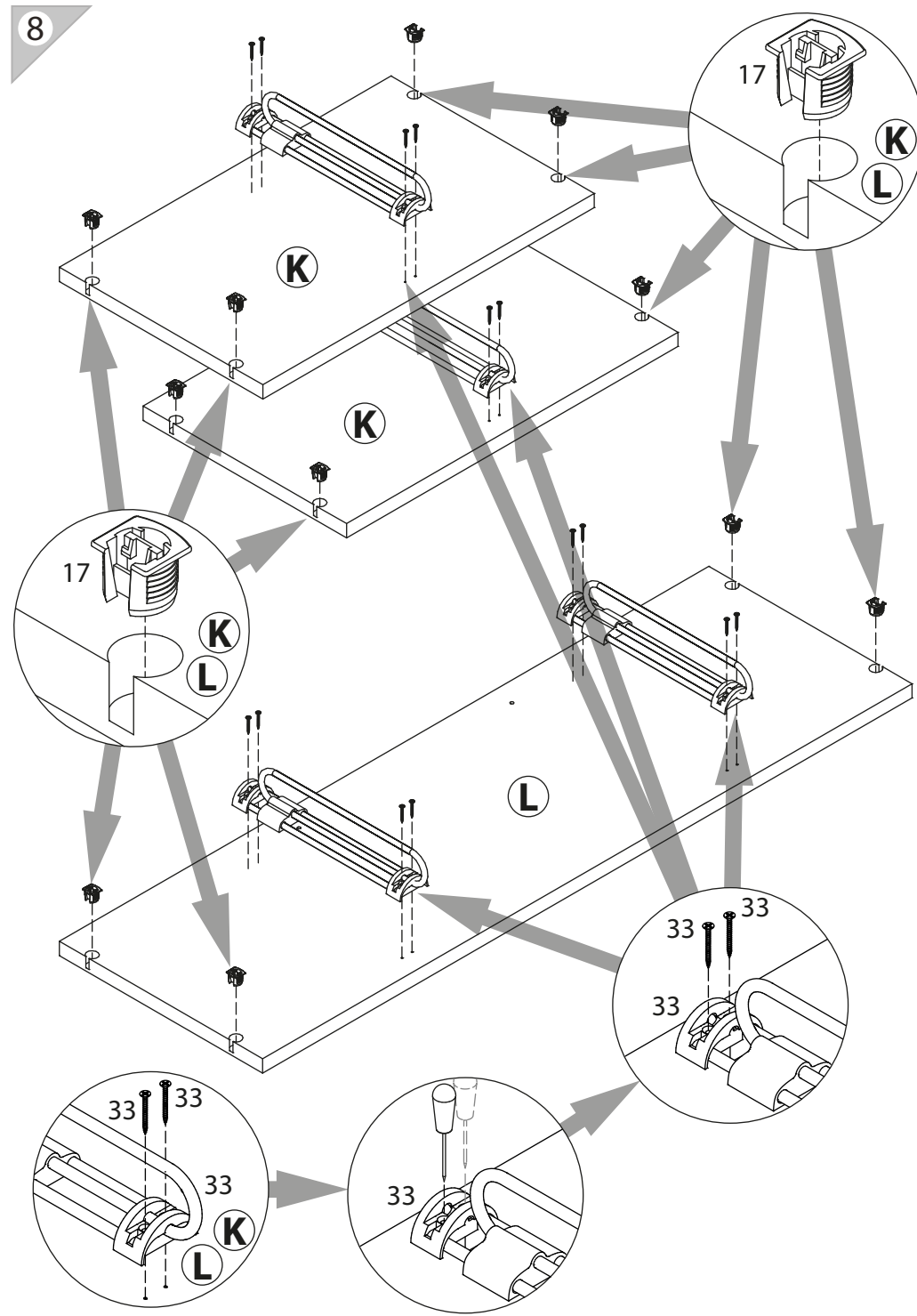
41



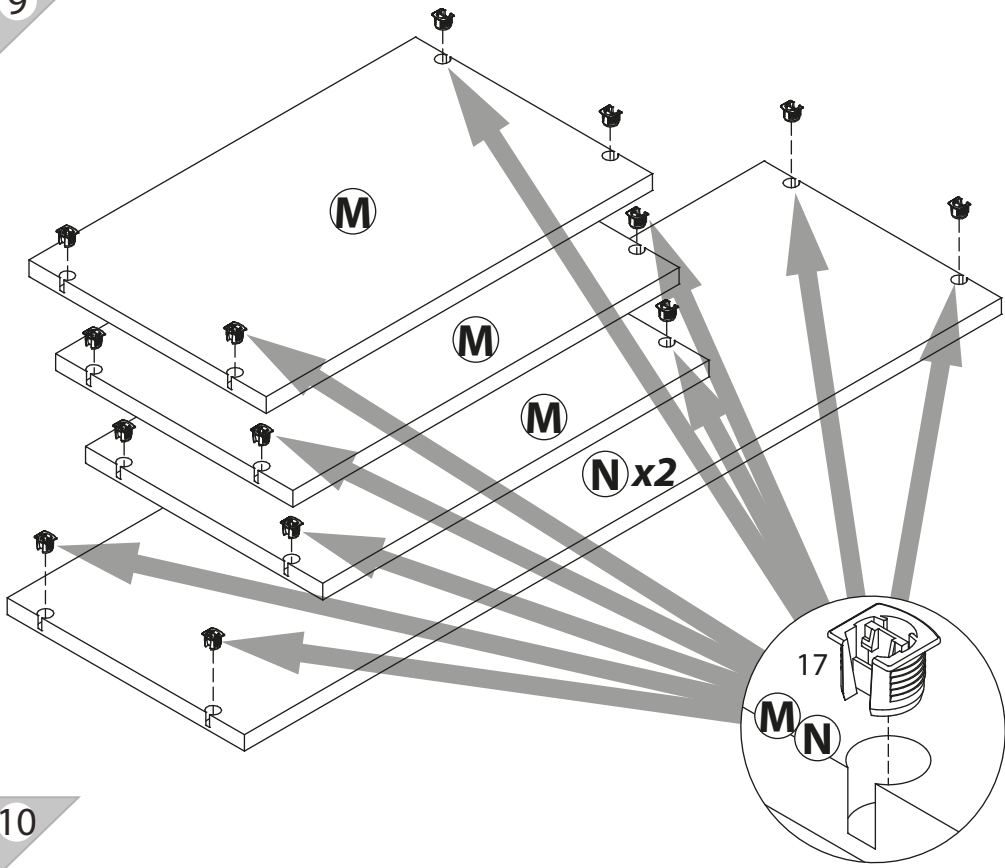
42



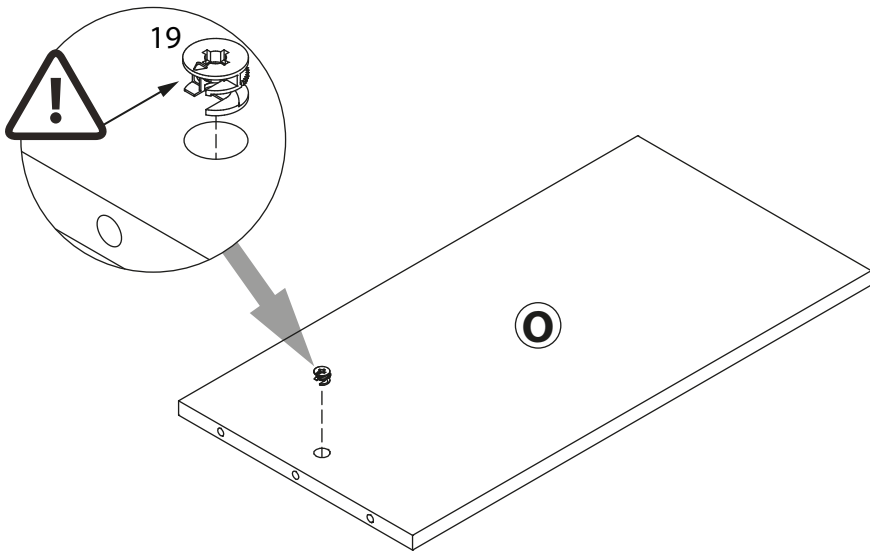
8



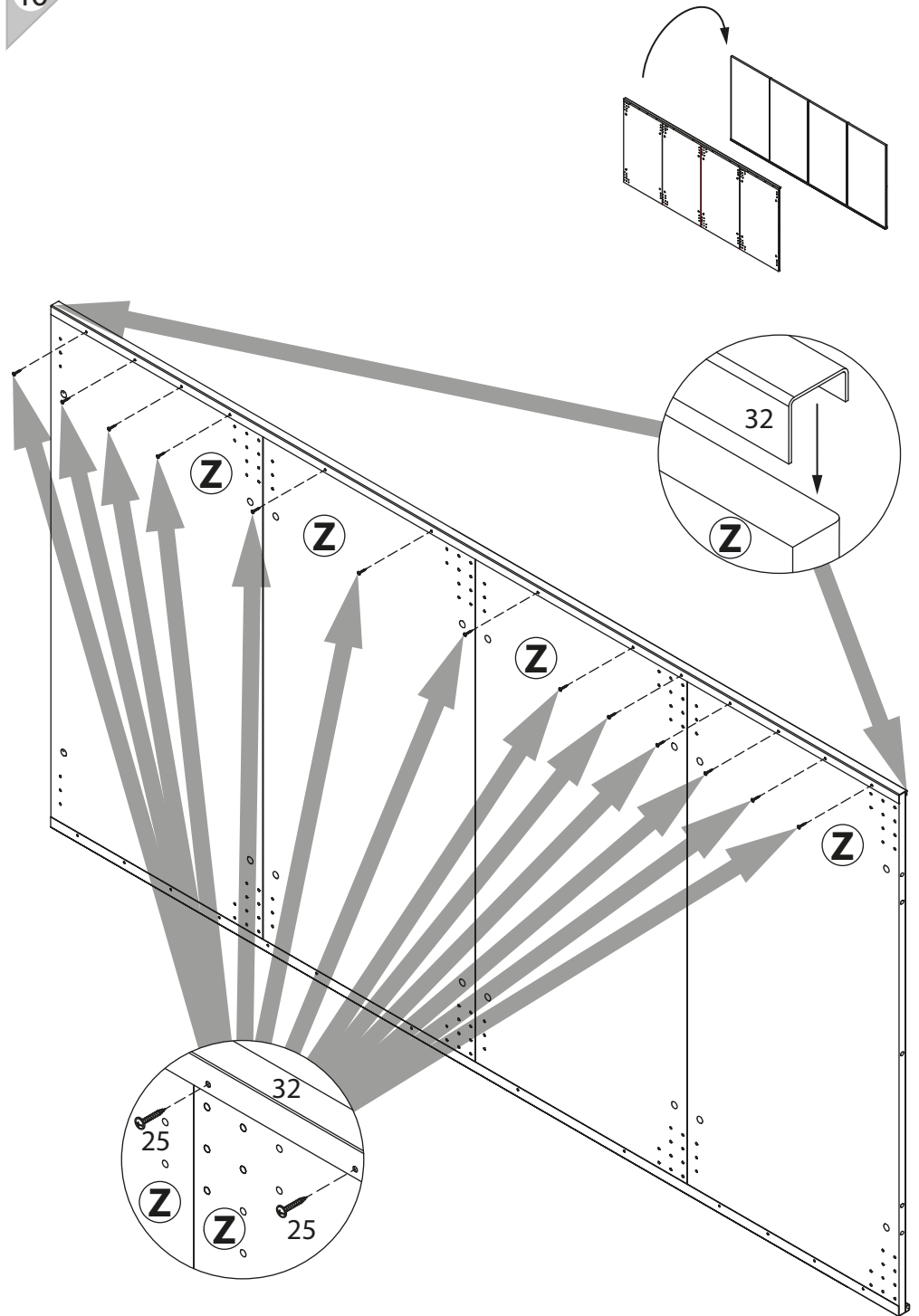
9



10



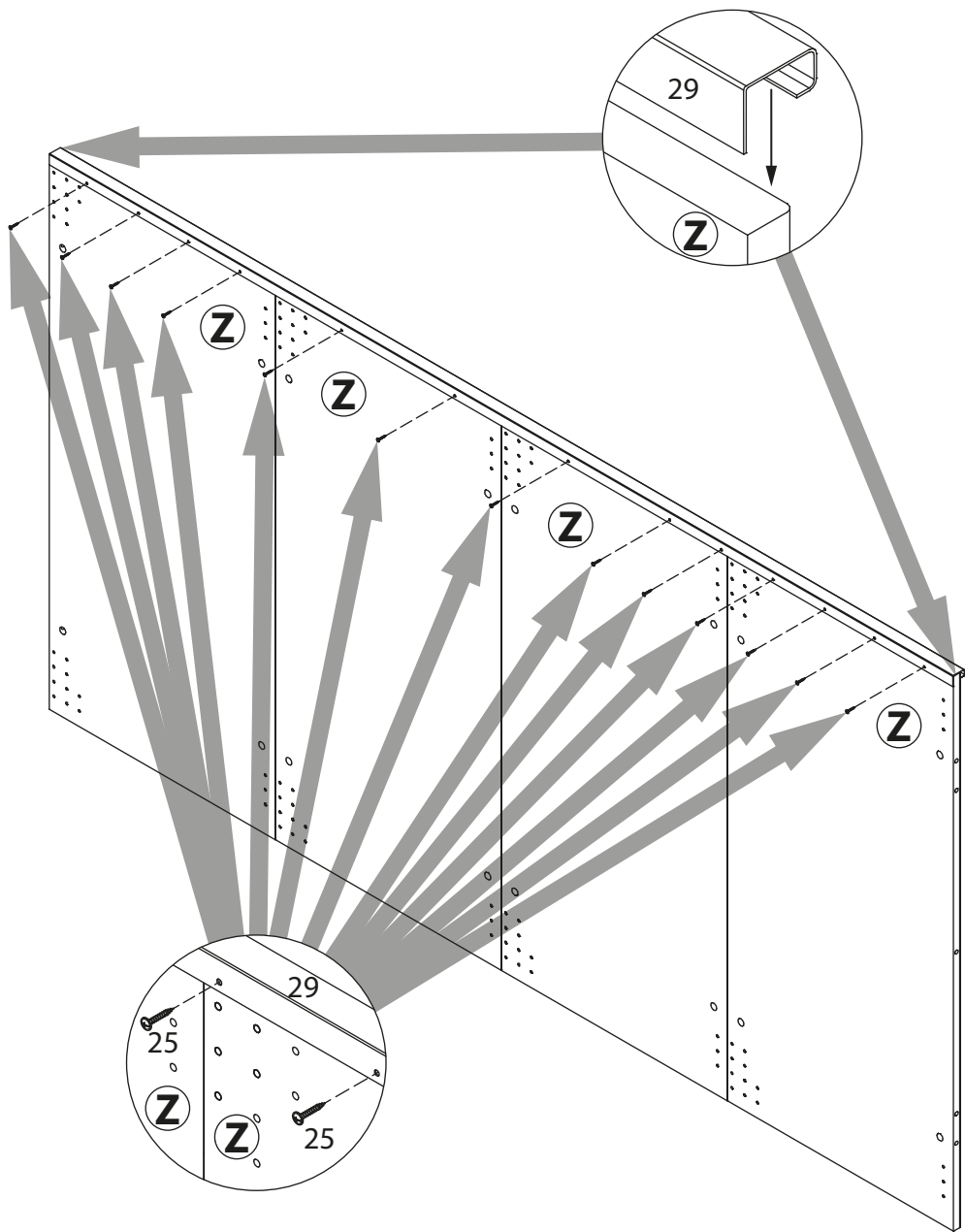
40



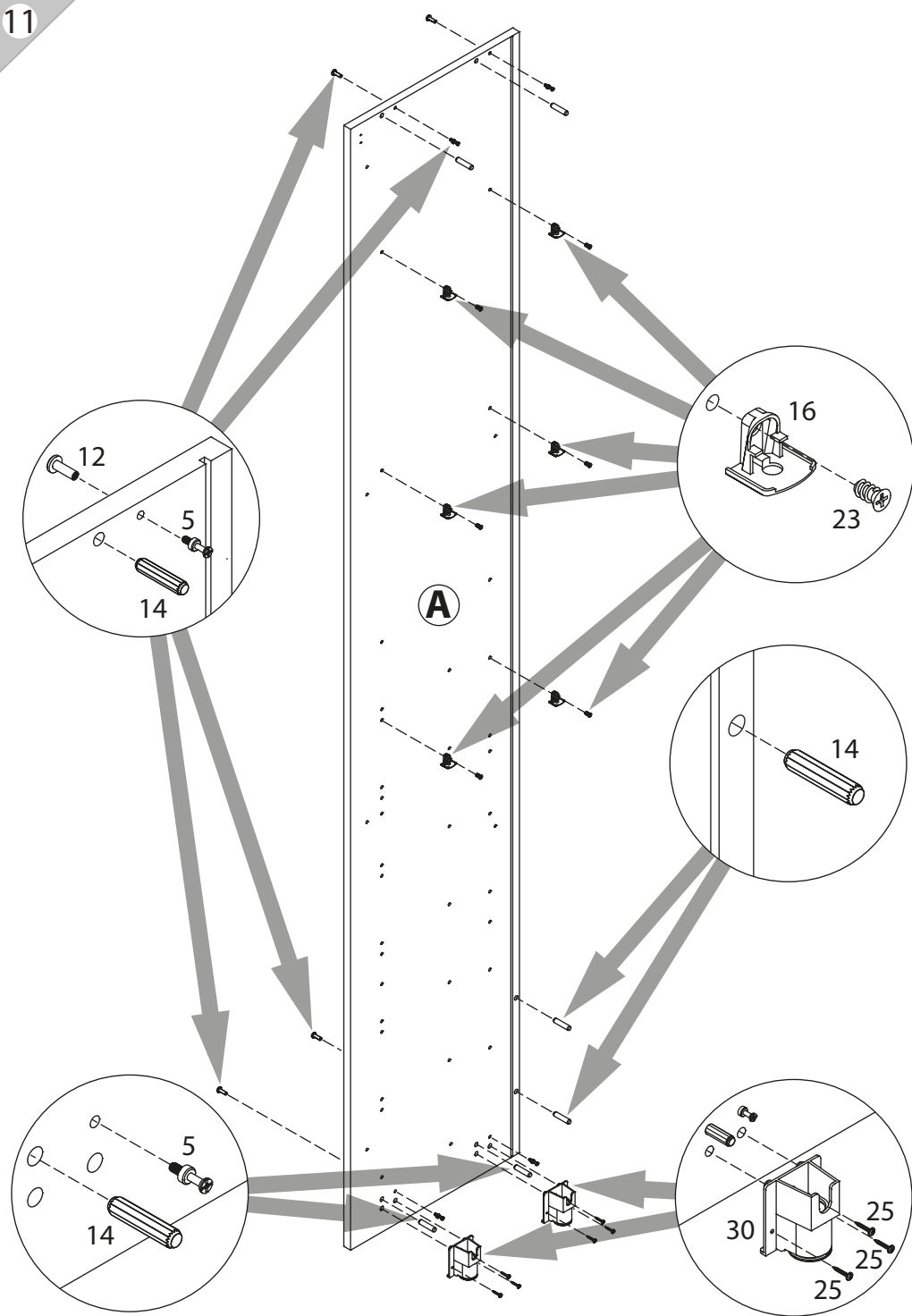
39



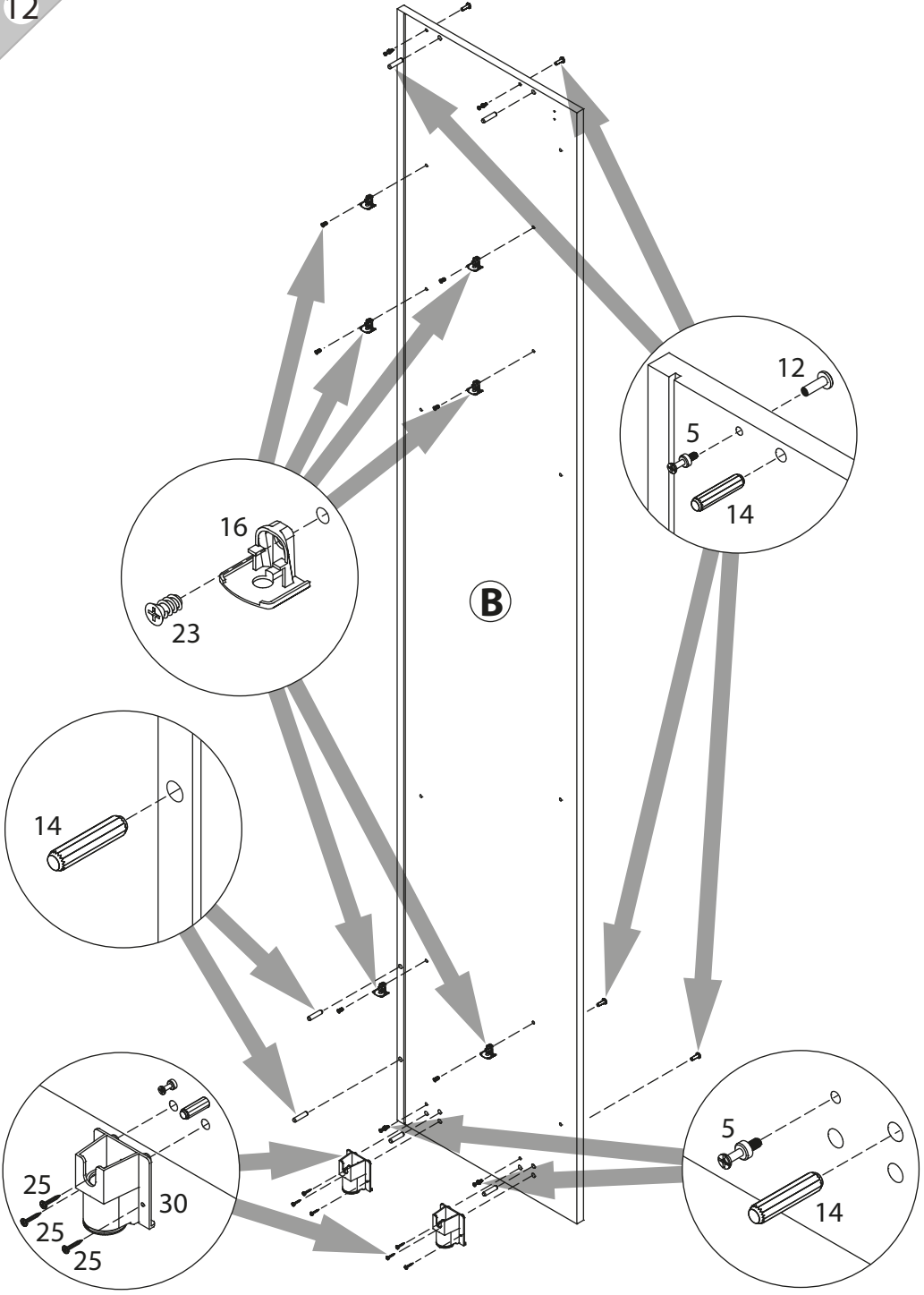
Сборка левой двери.



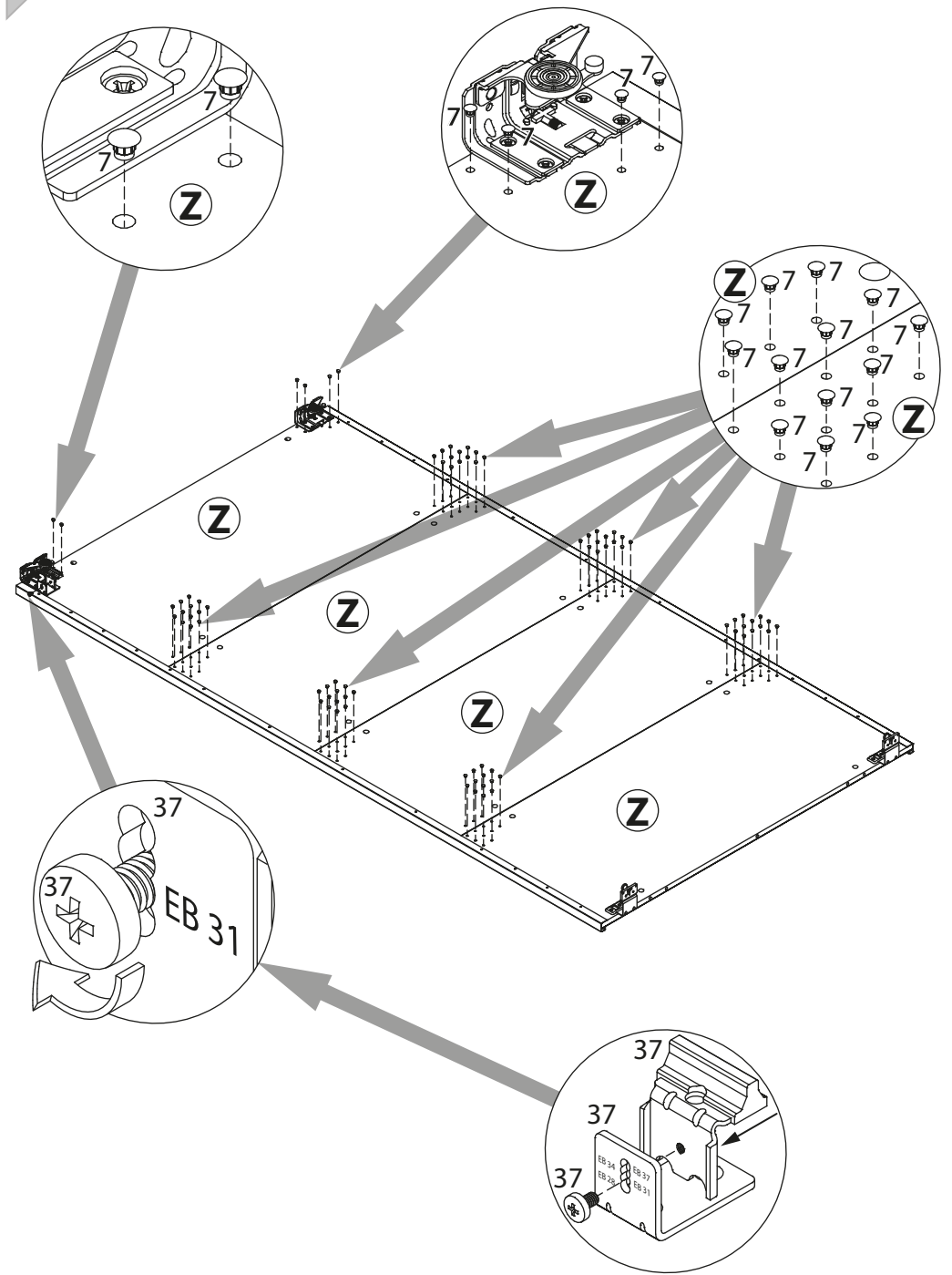
11



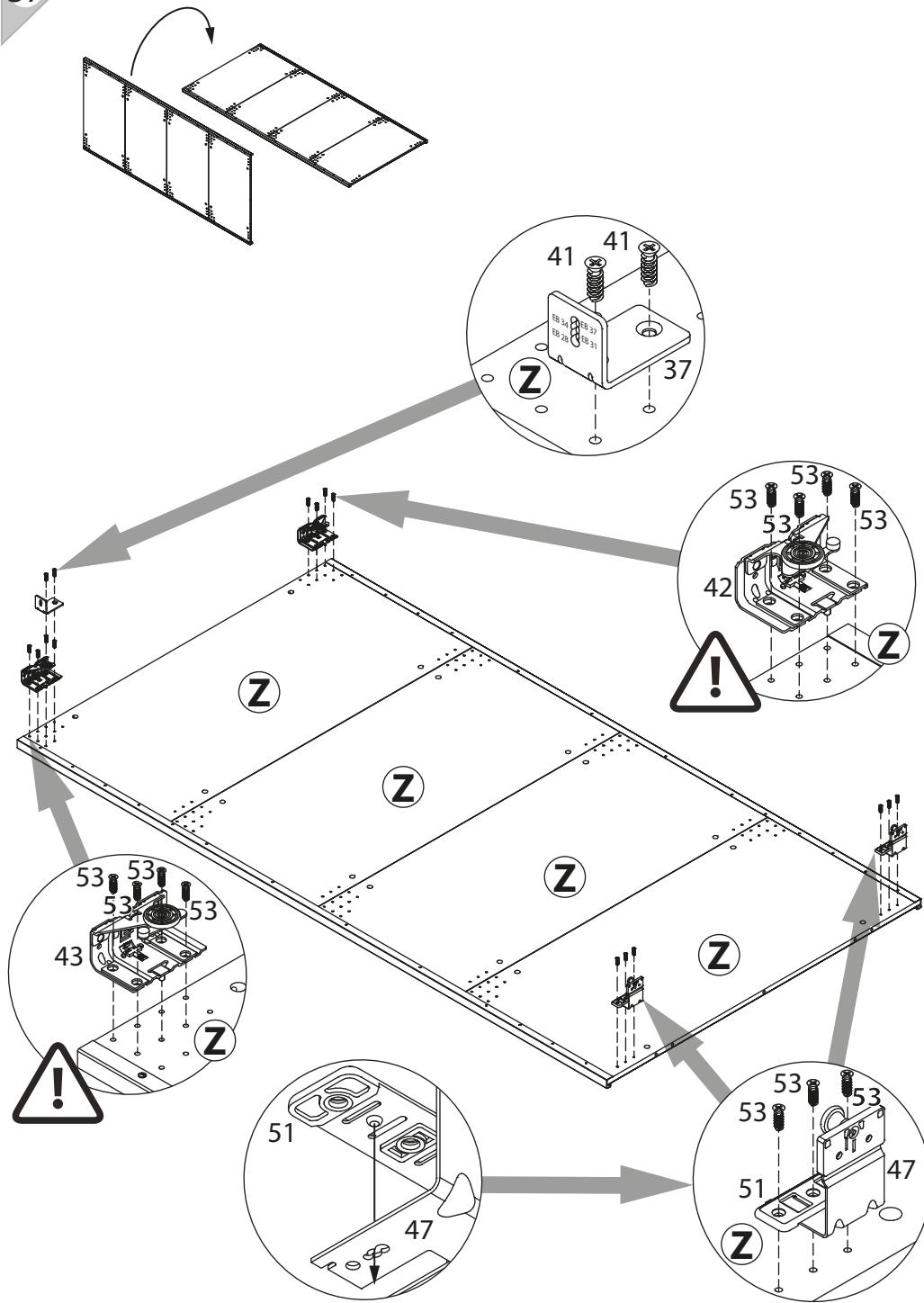
12



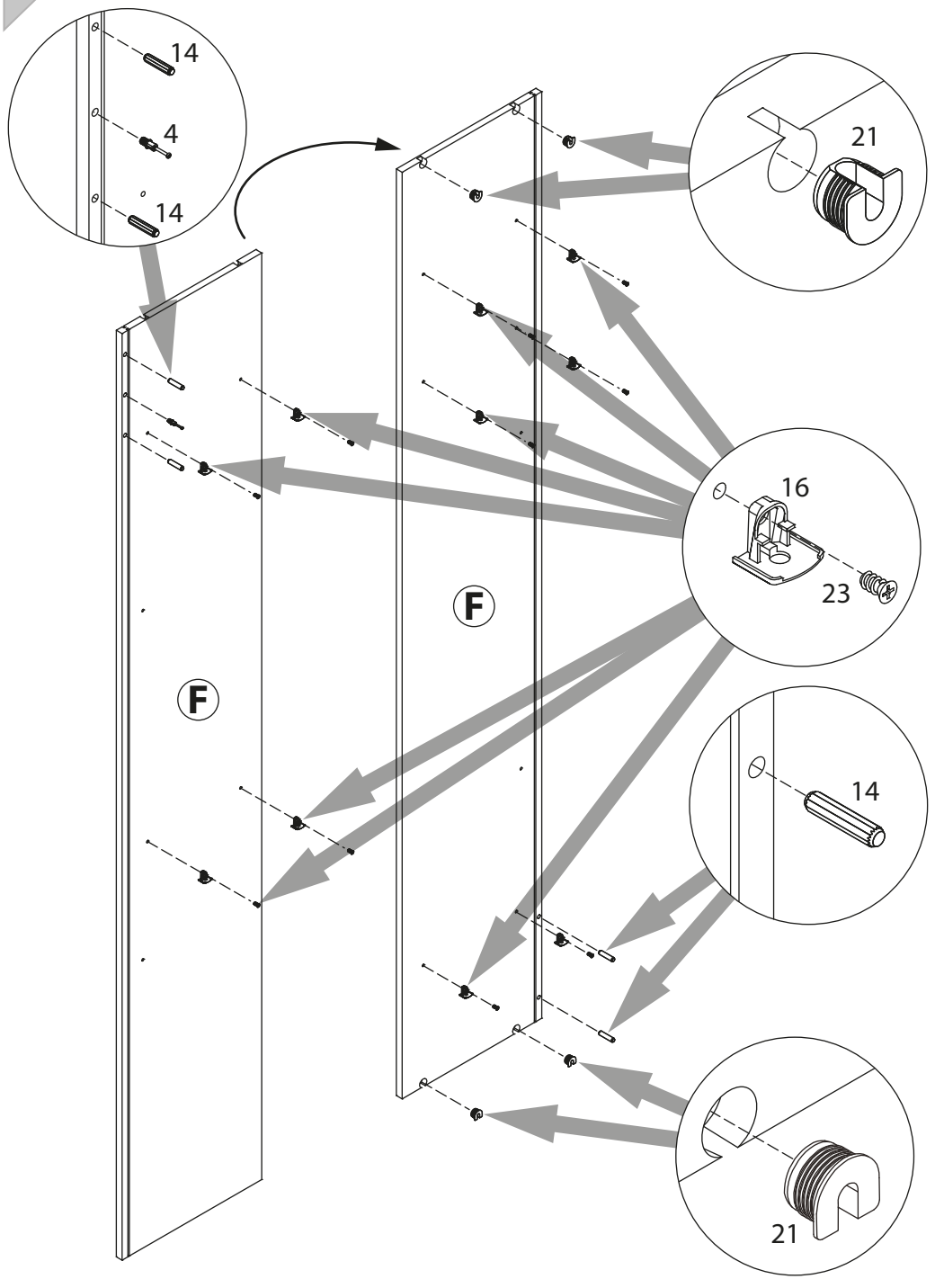
38



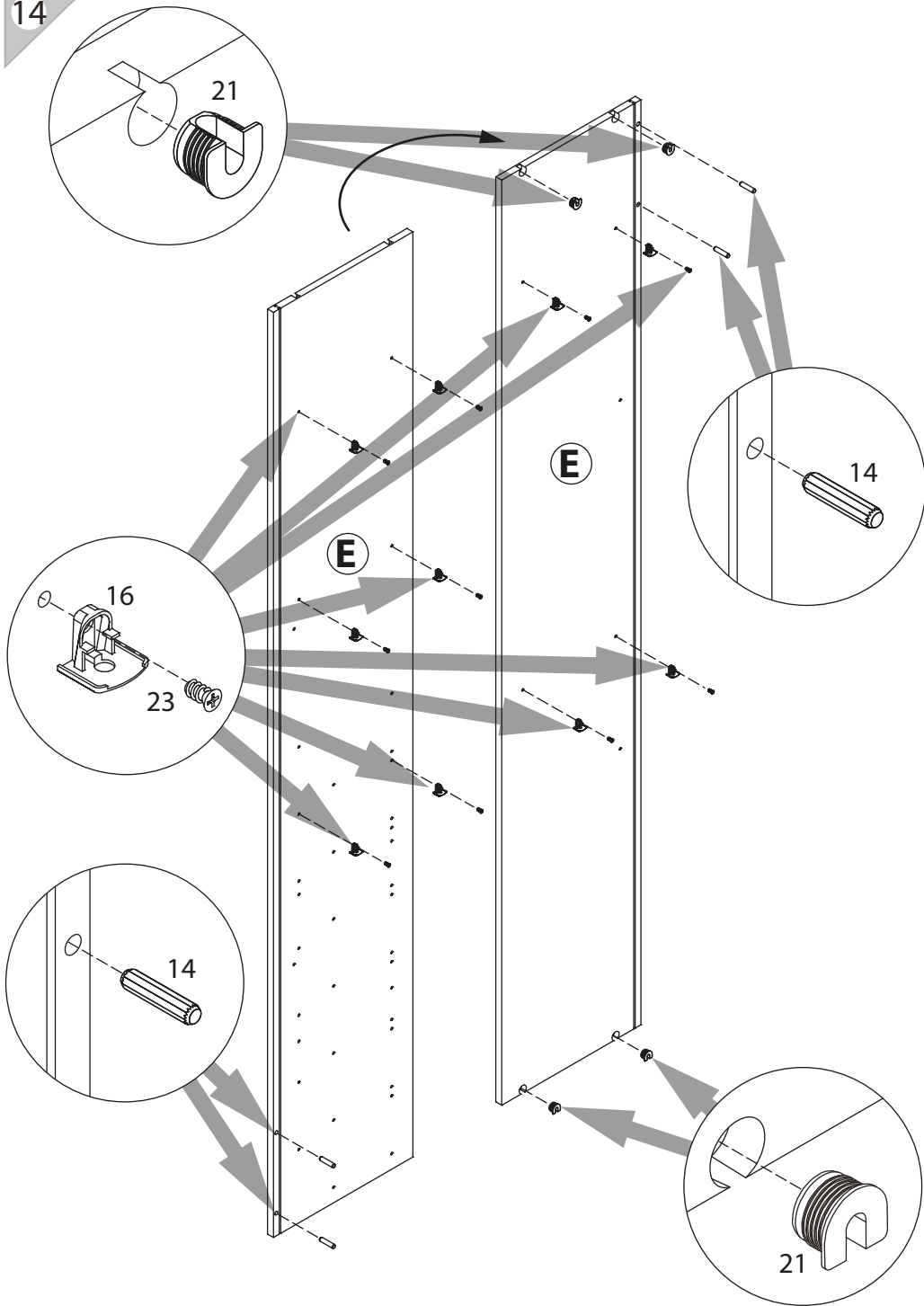
37



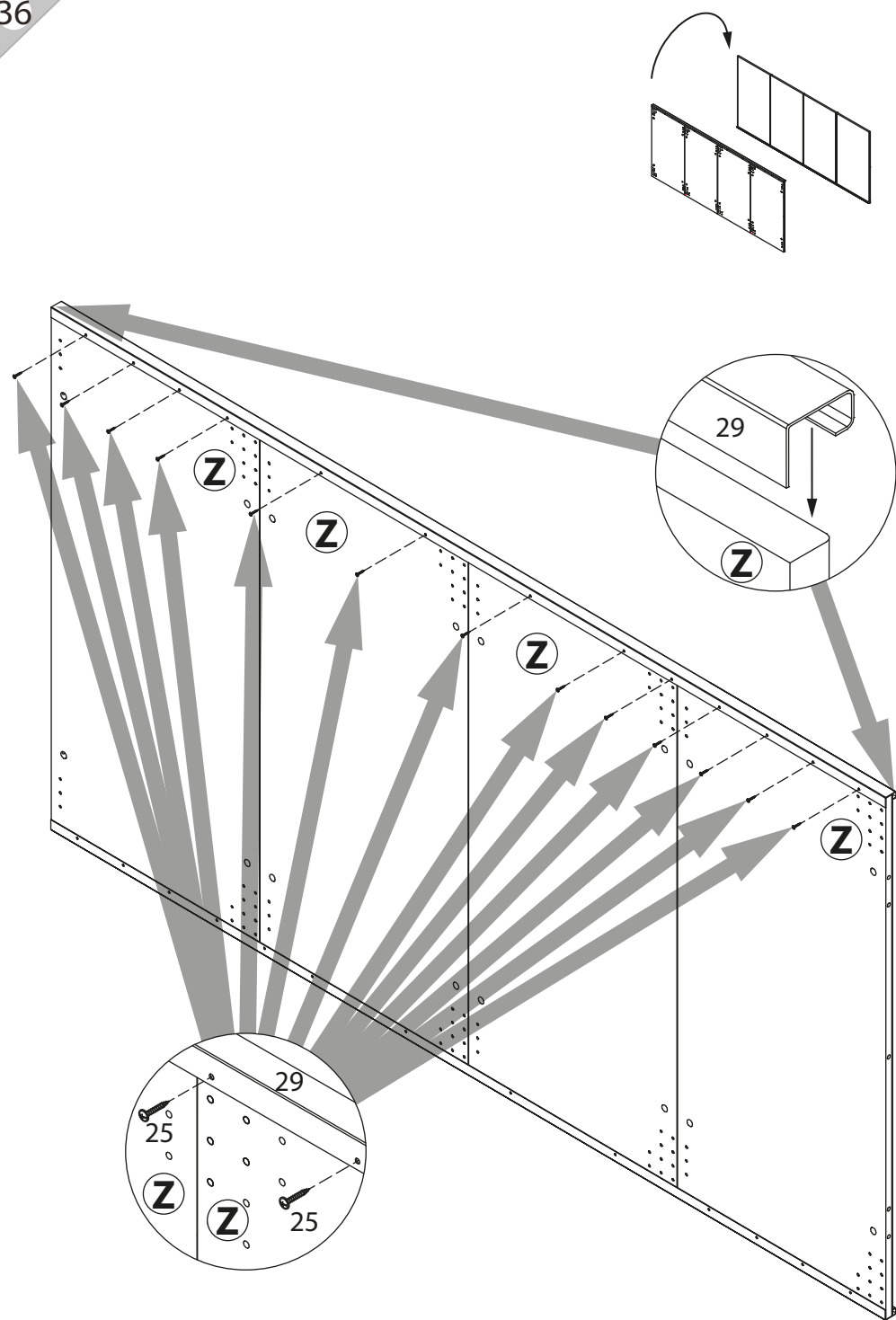
13



14

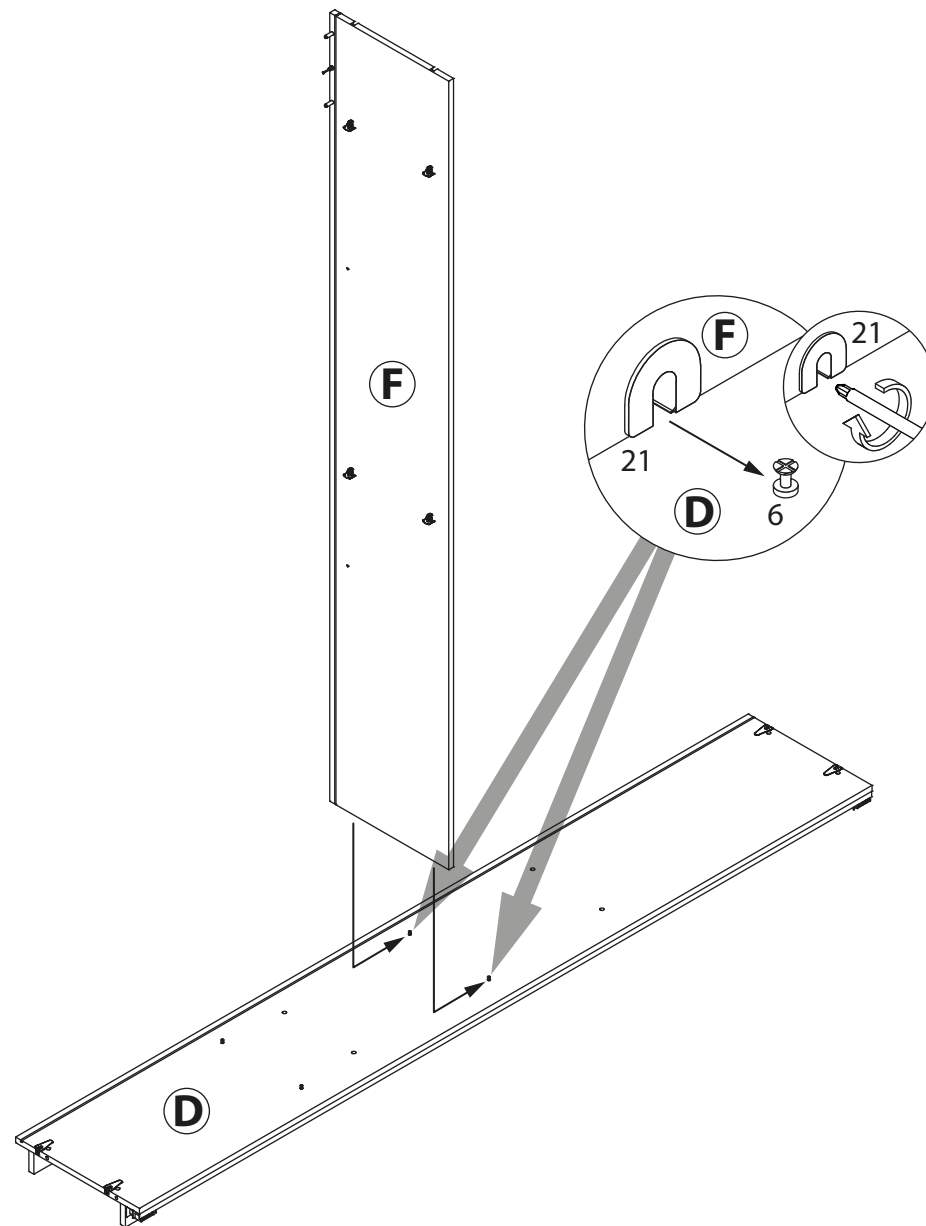
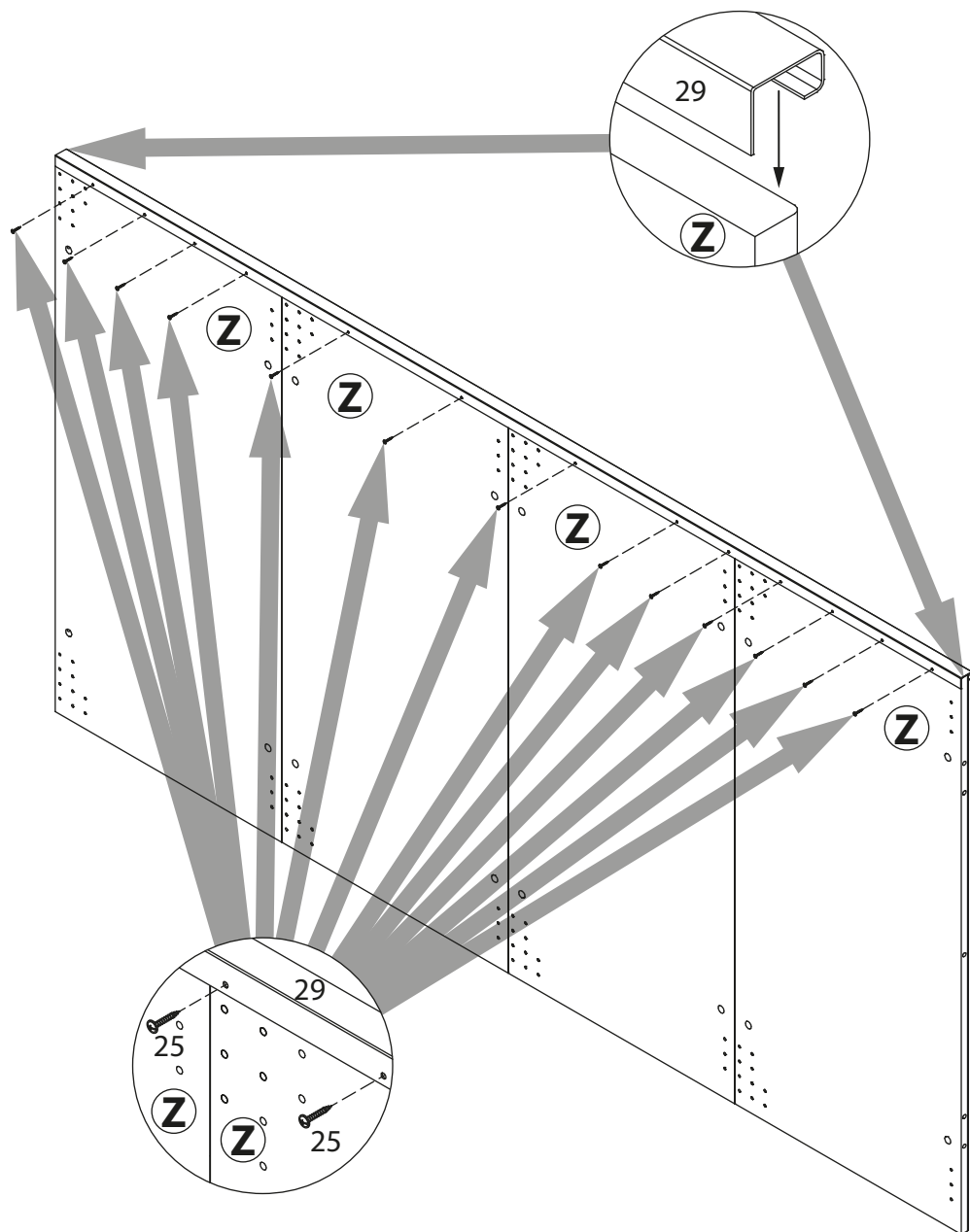


36

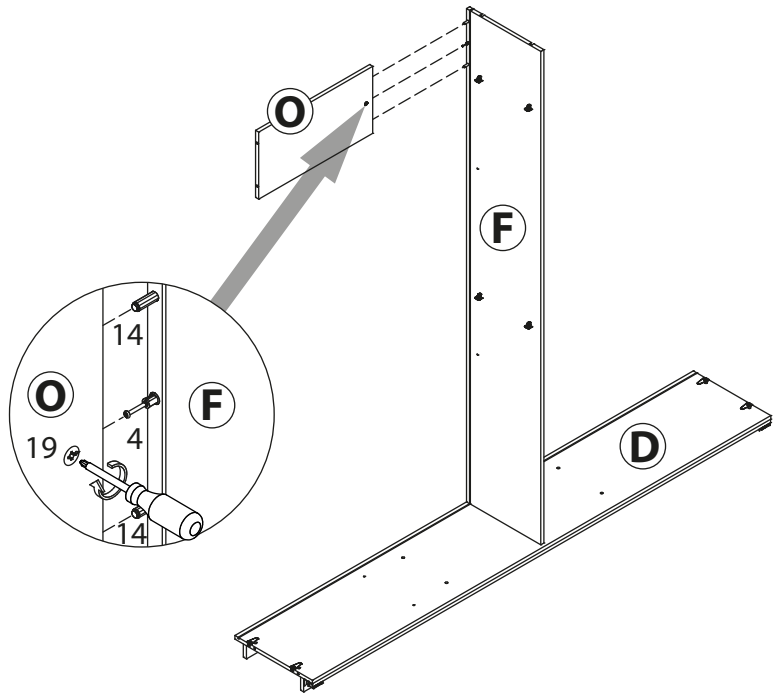




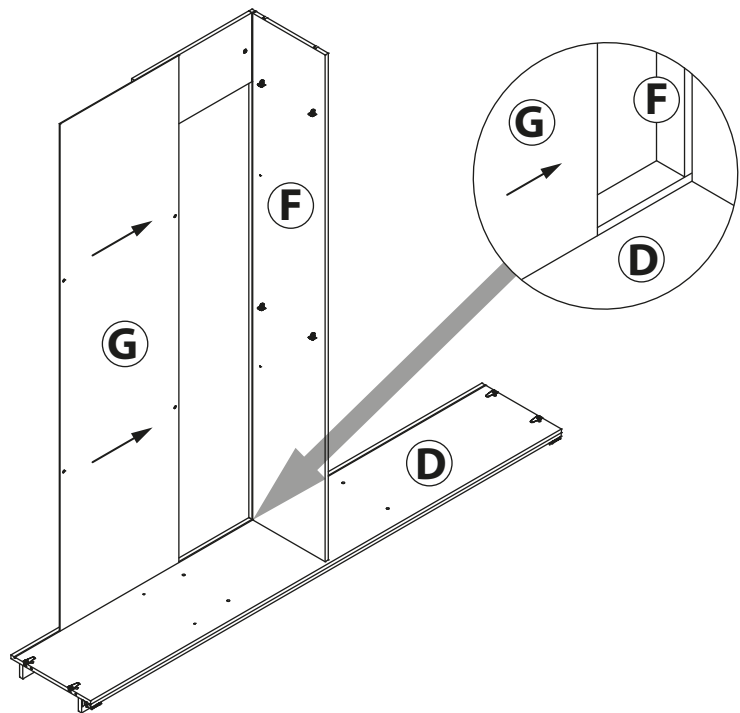
Сборка правой двери.



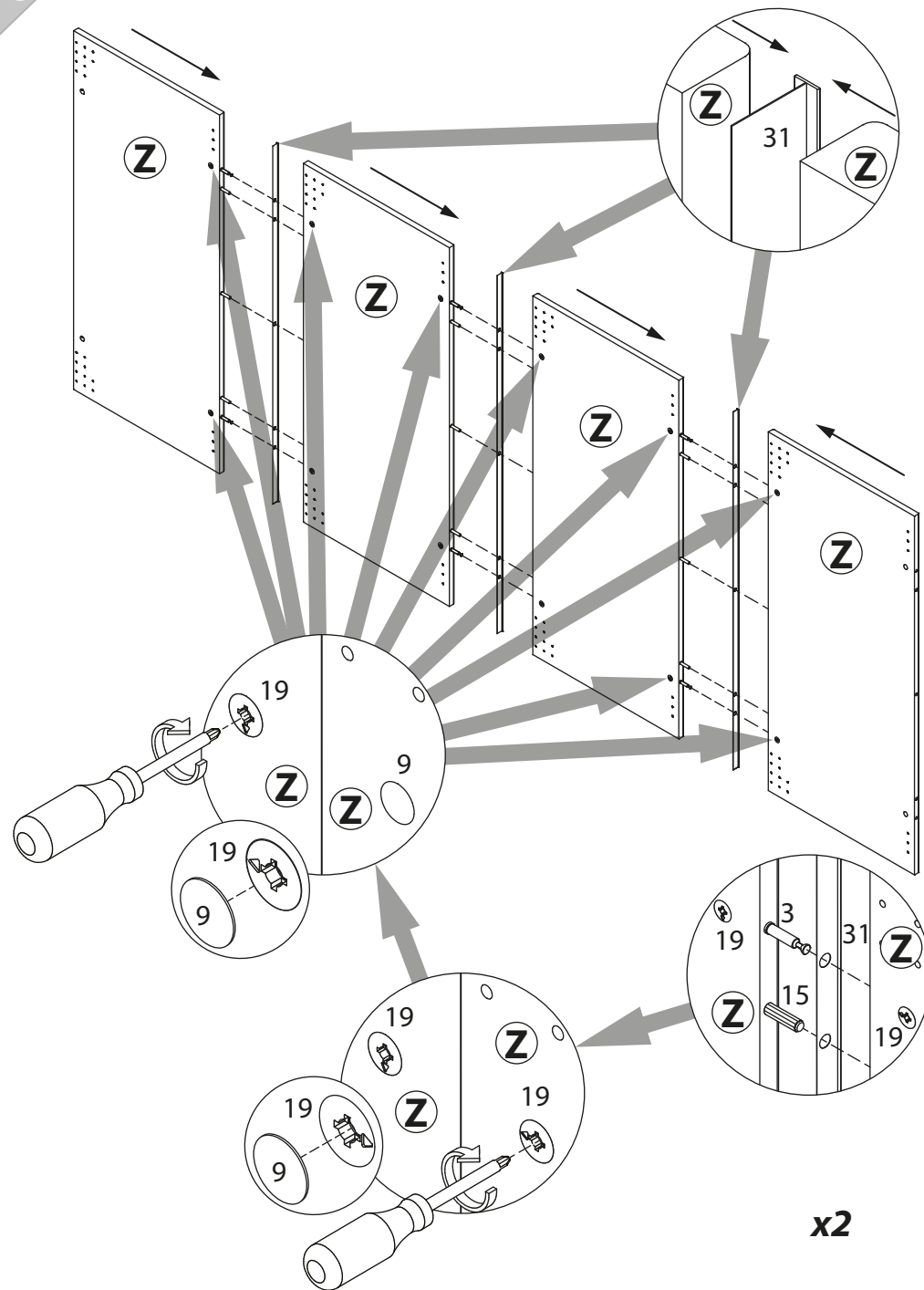
16



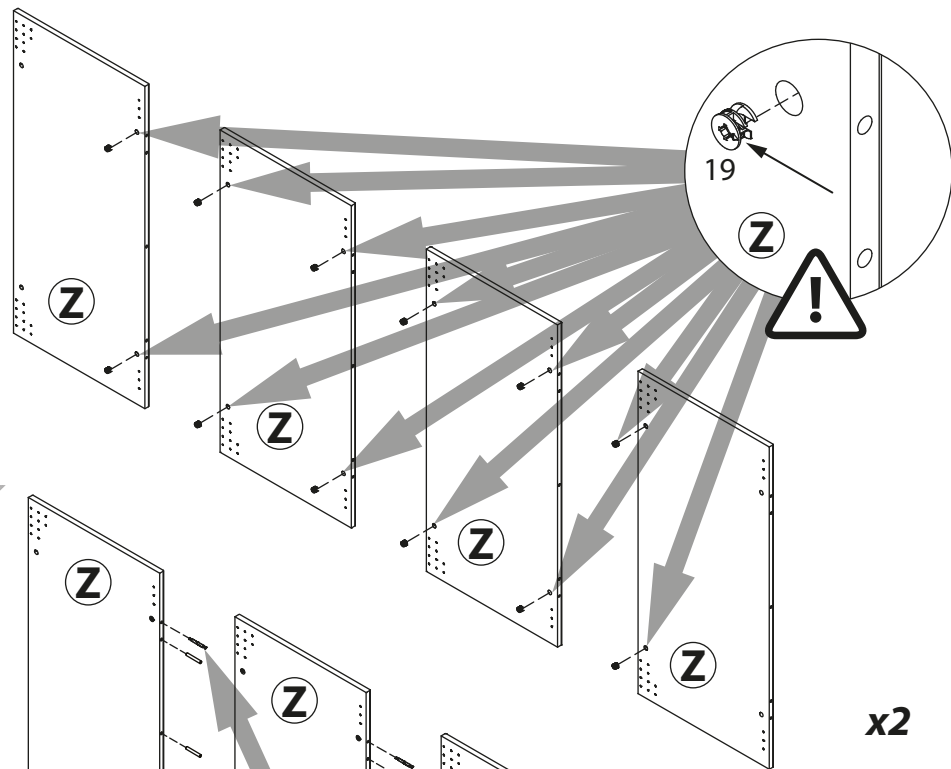
17



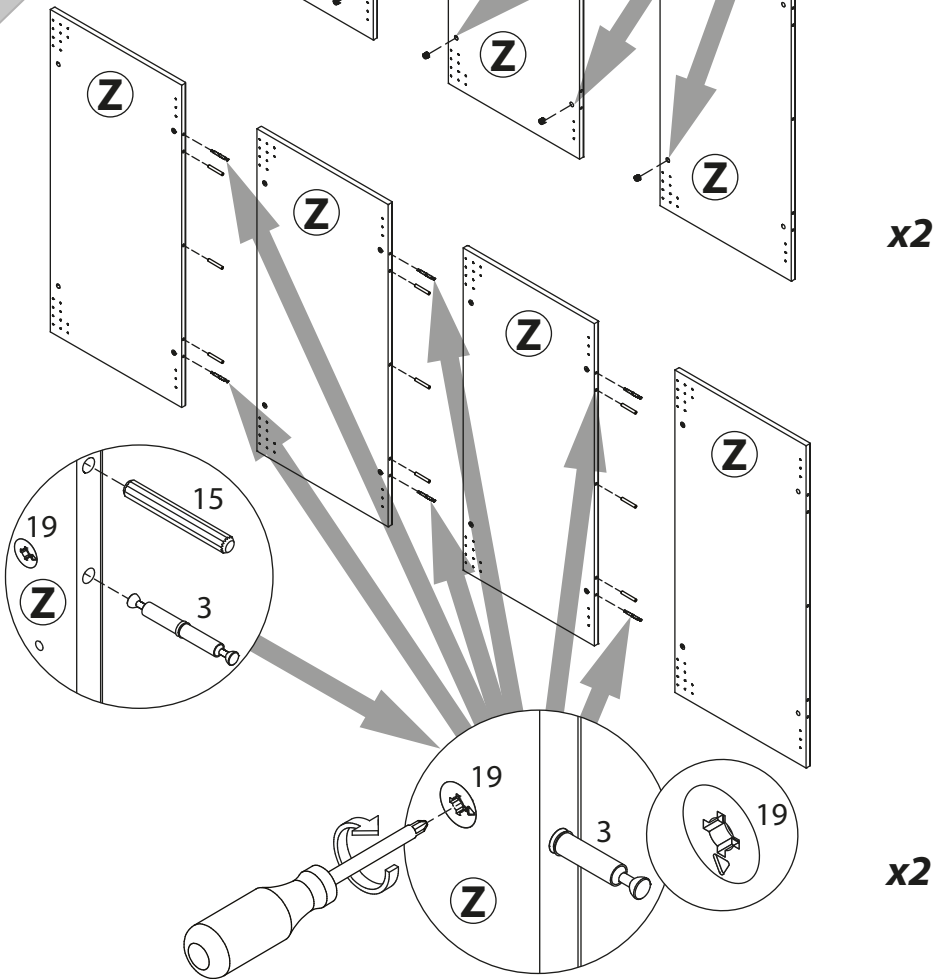
34



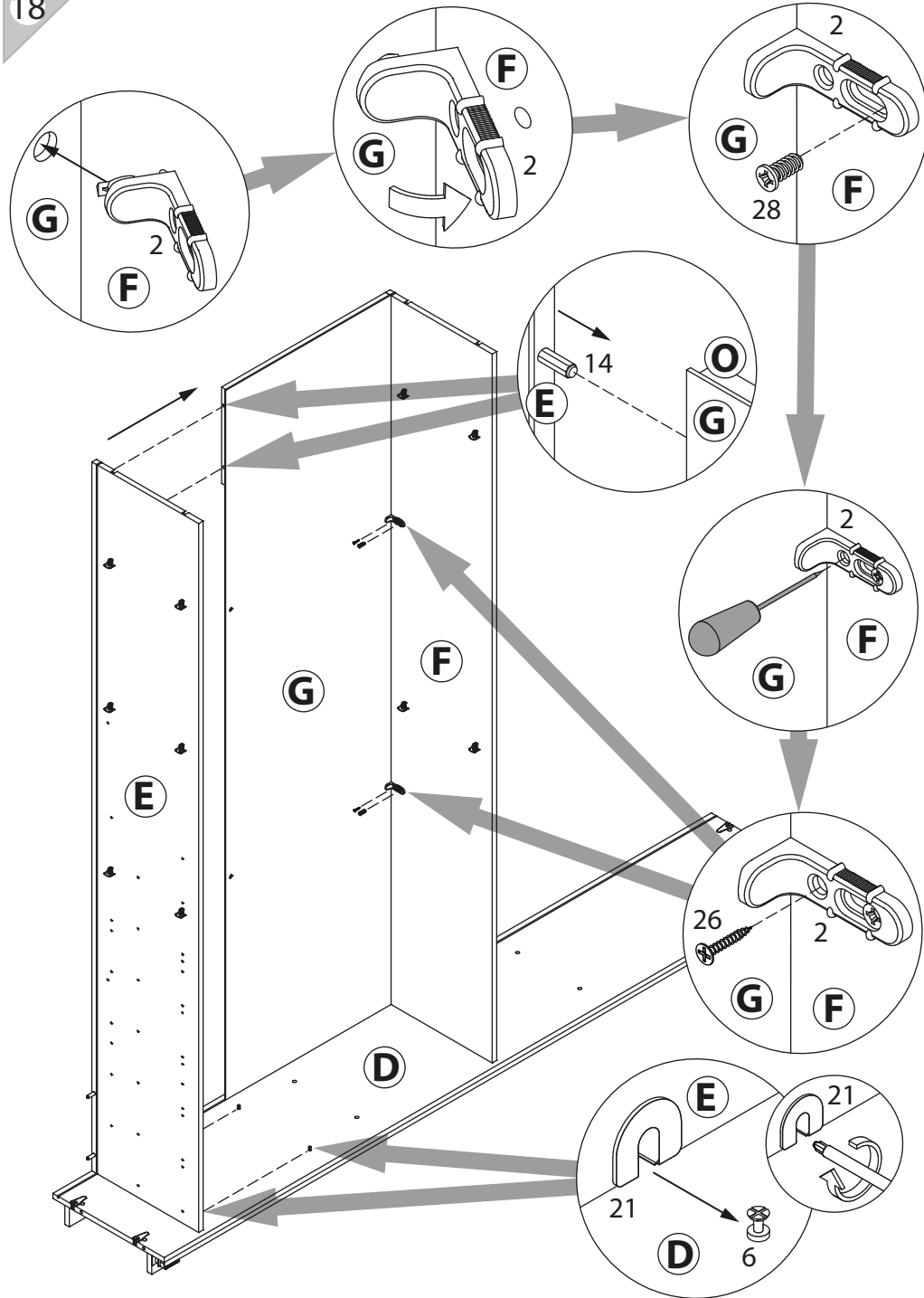
32



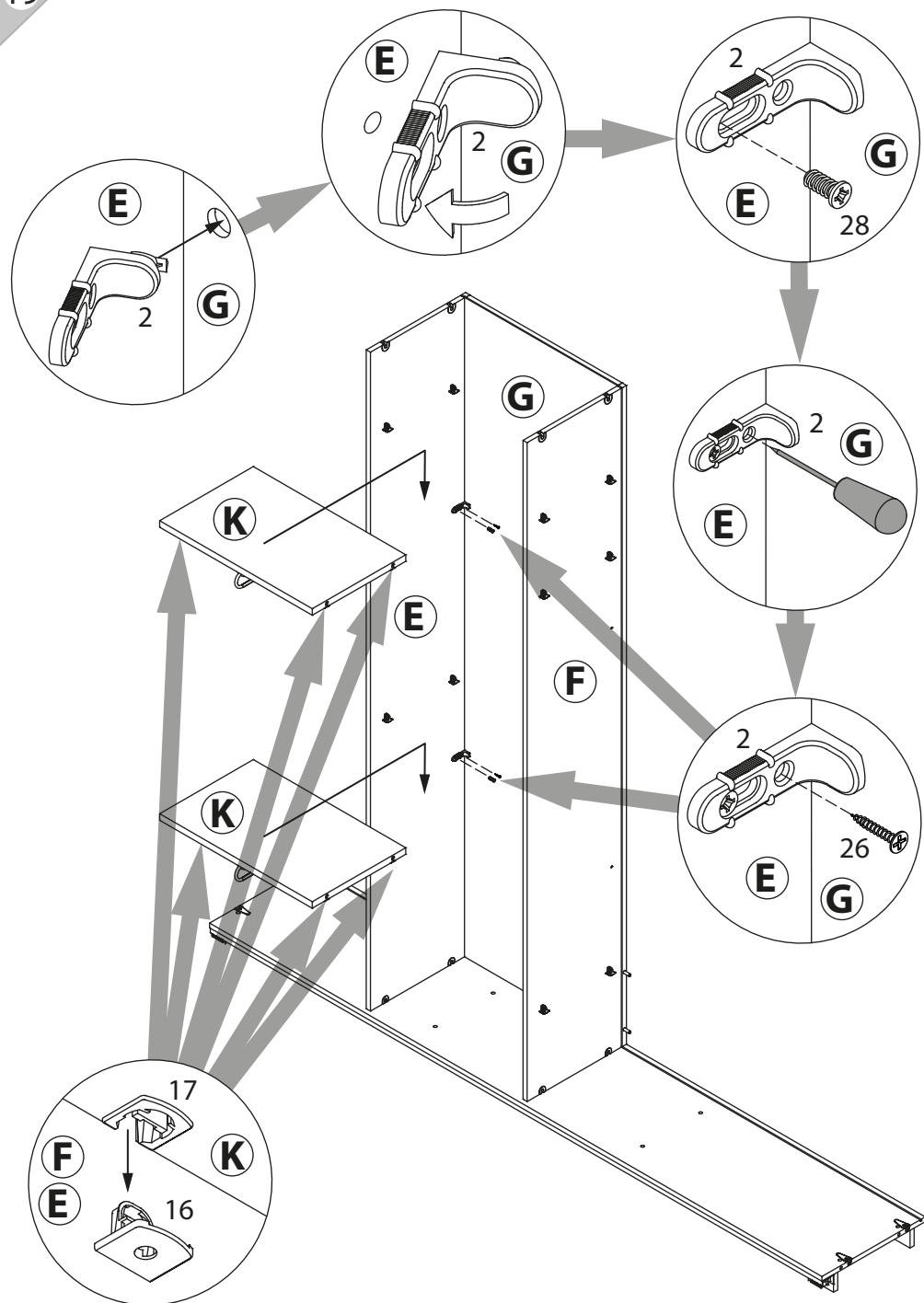
33



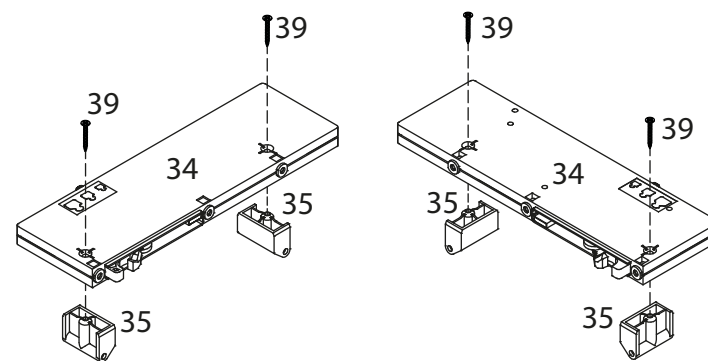
18



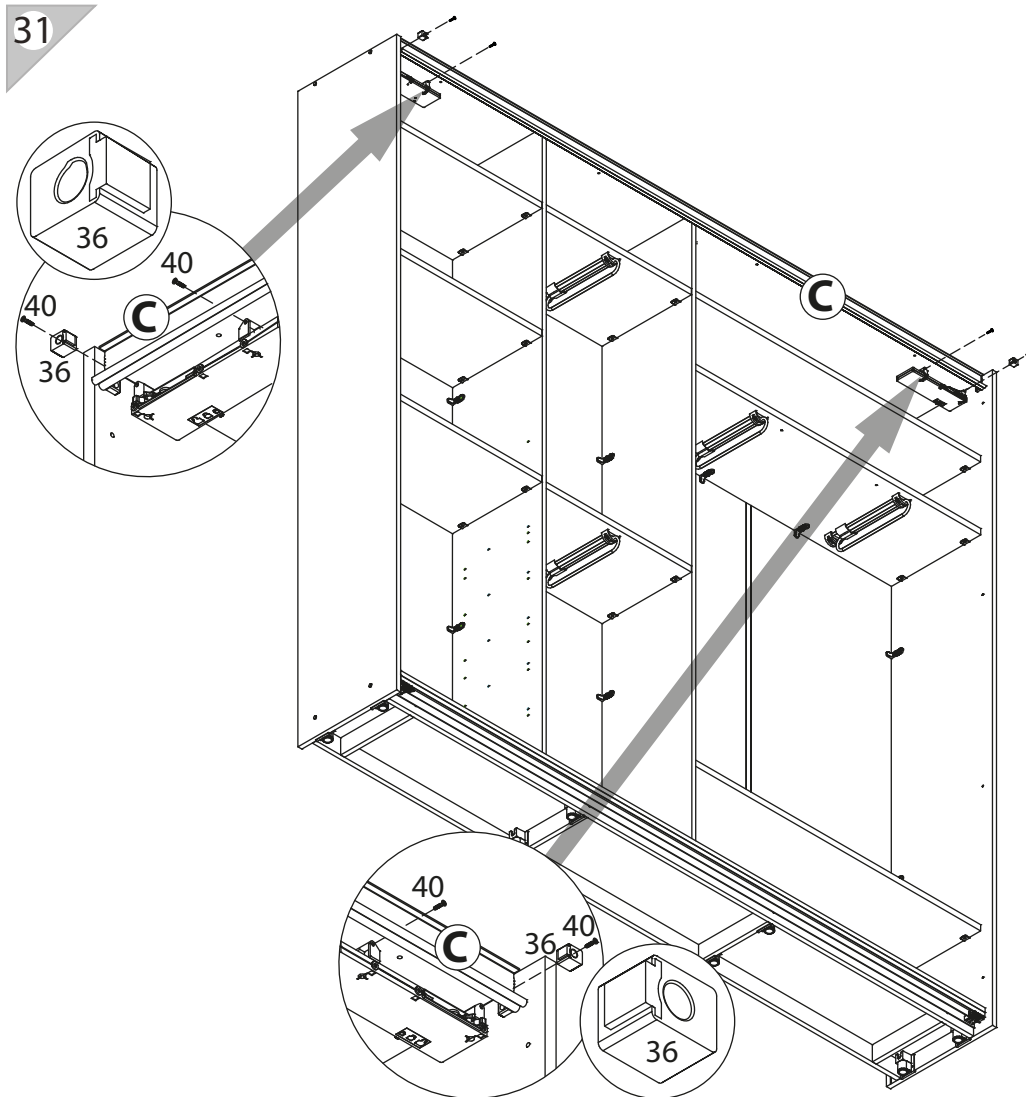
19



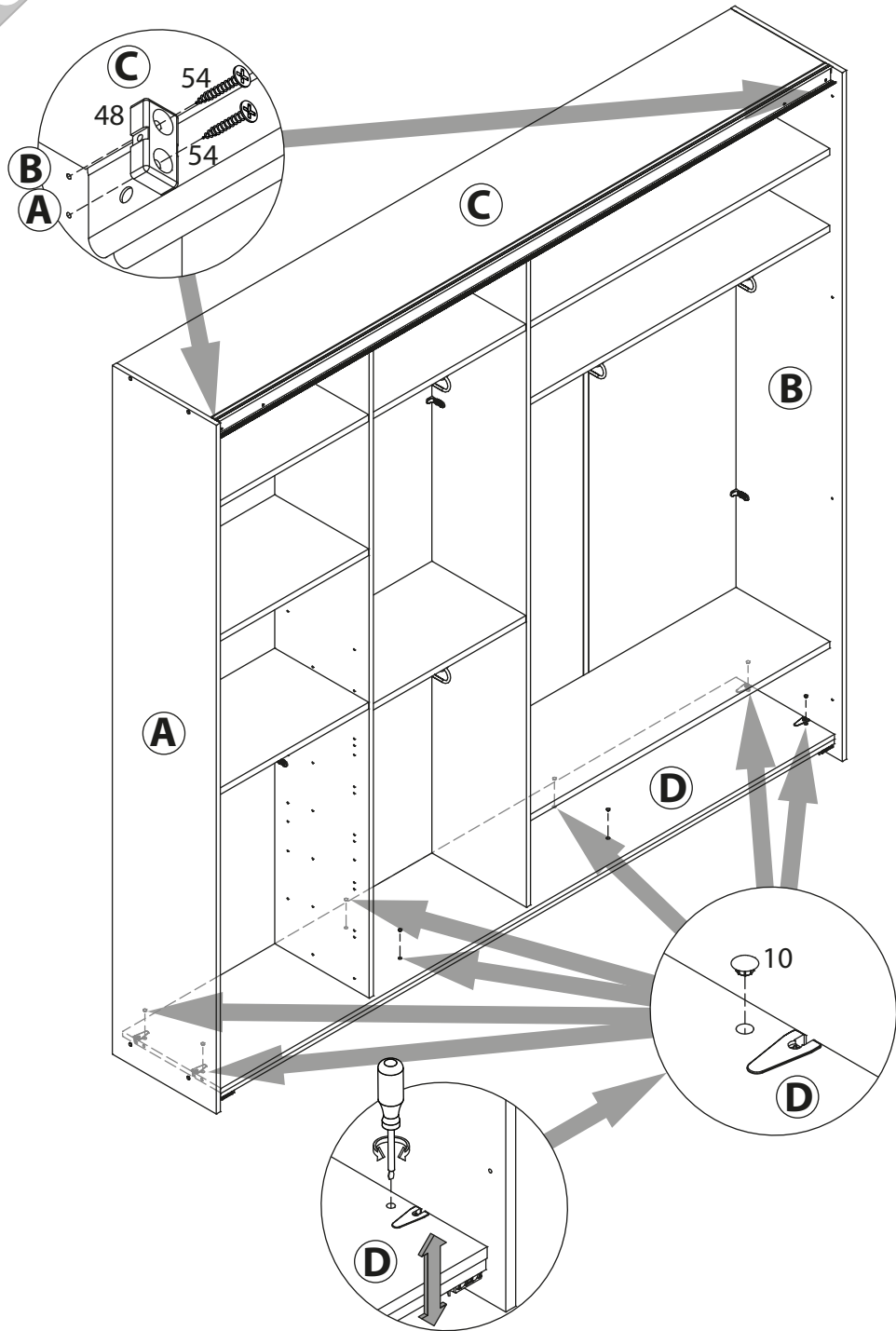
30



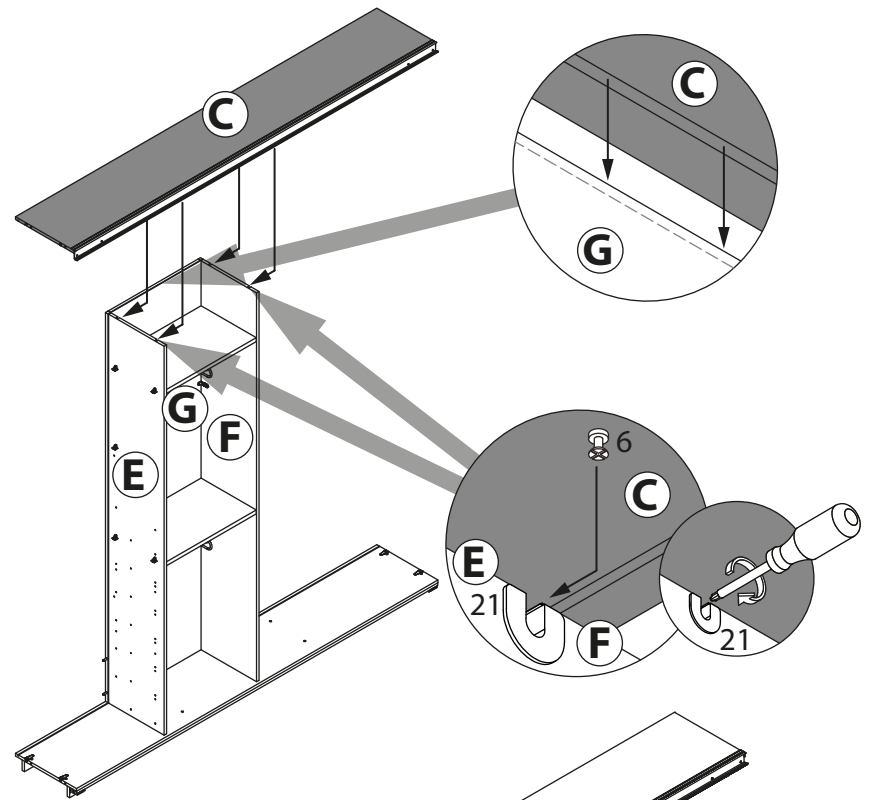
31



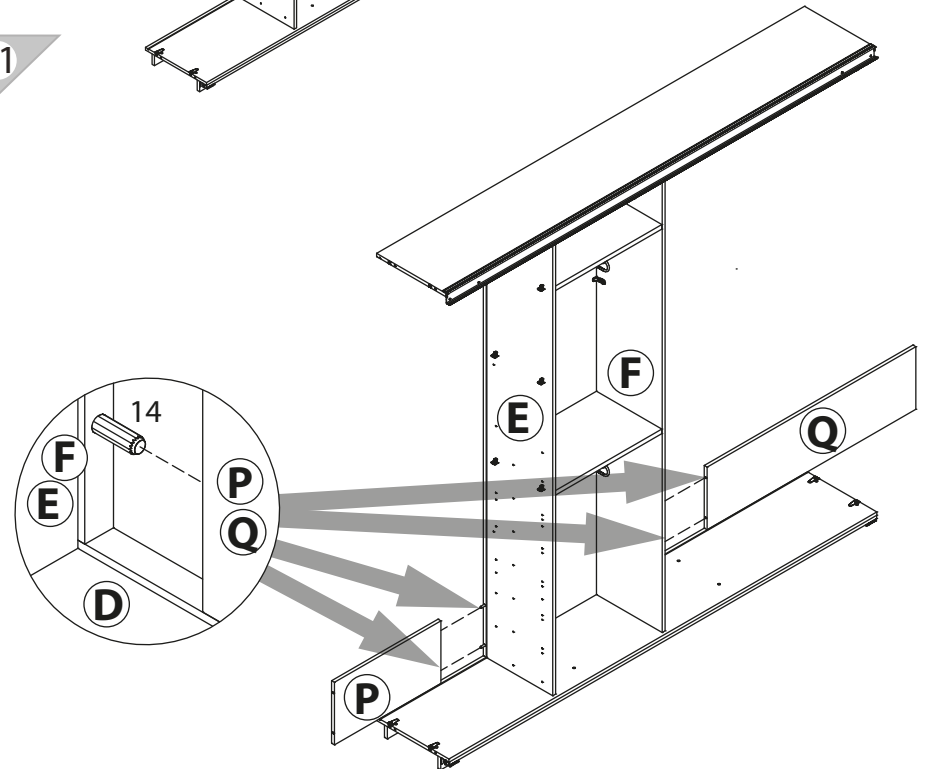
29



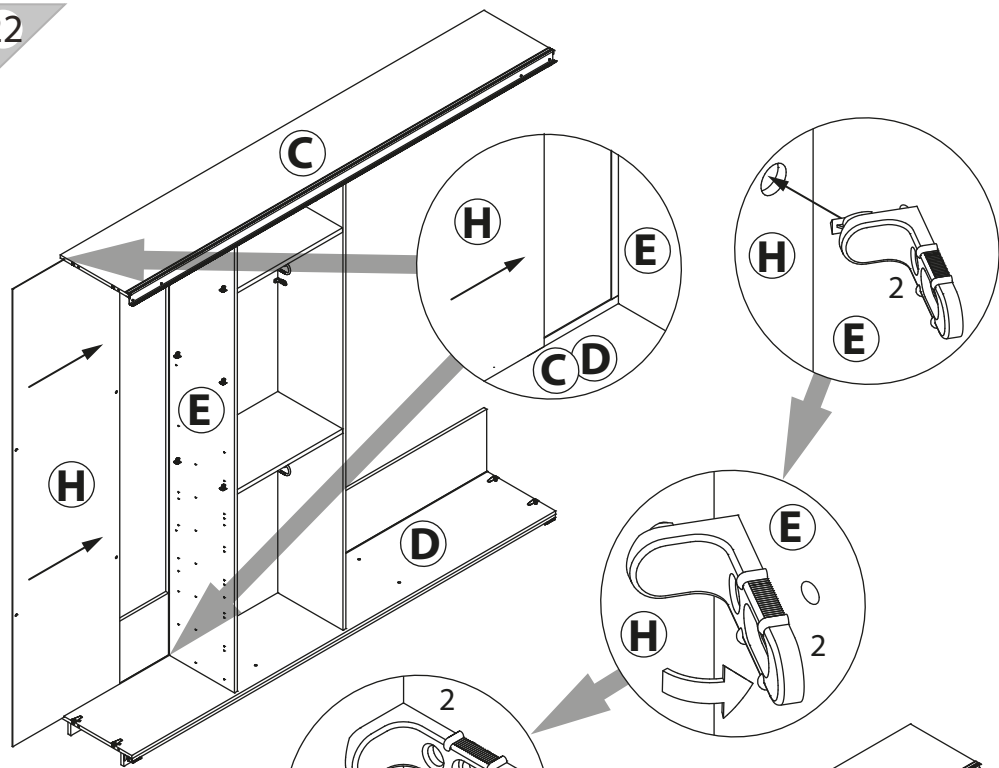
20



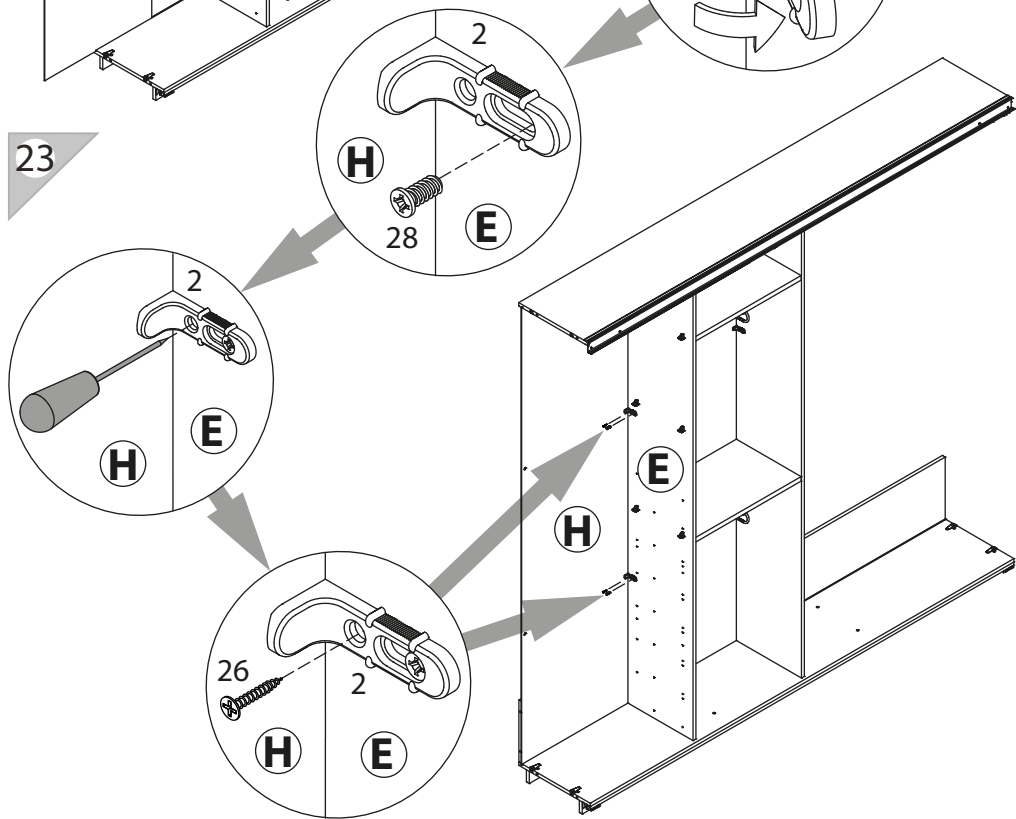
21



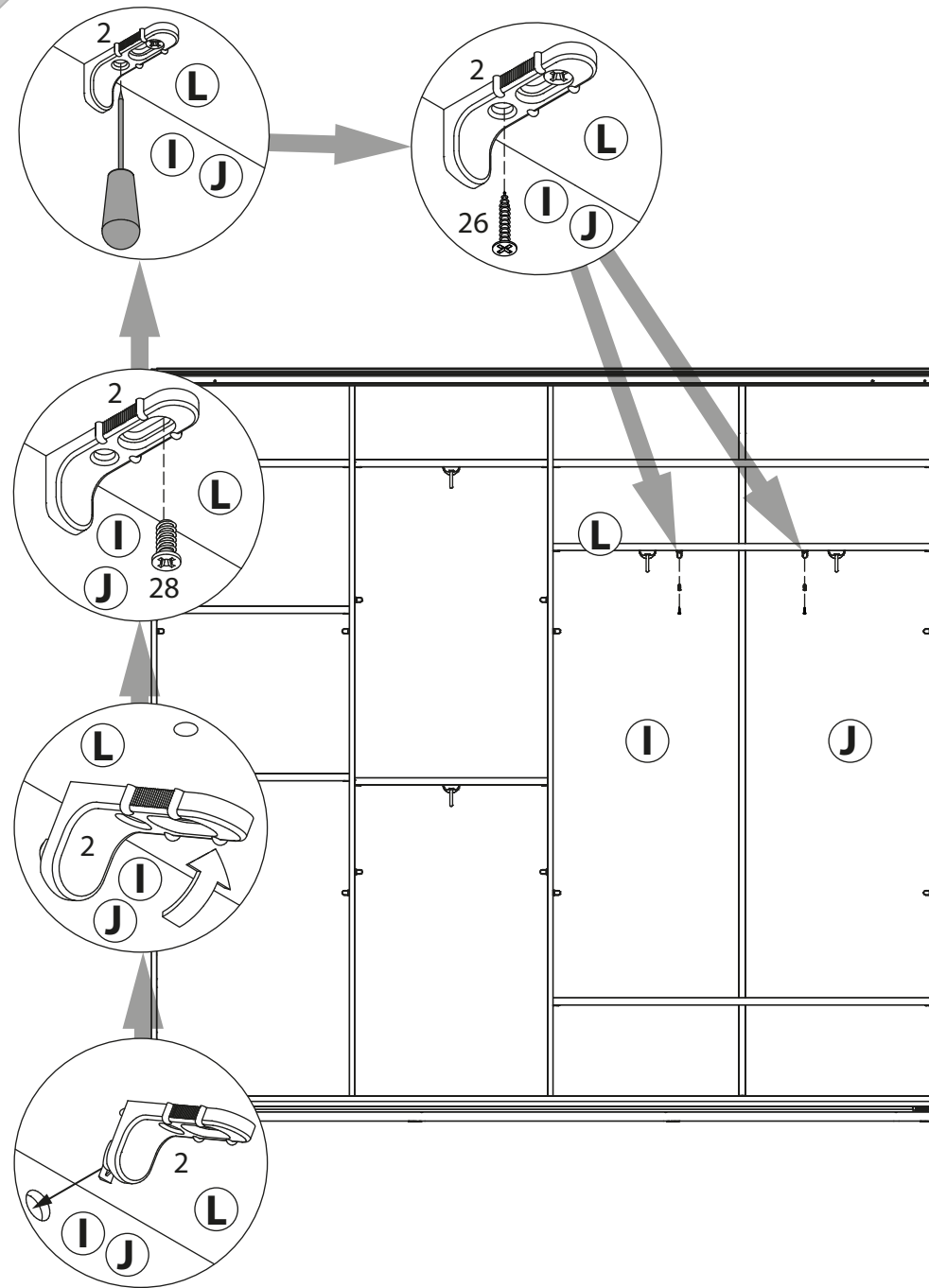
22



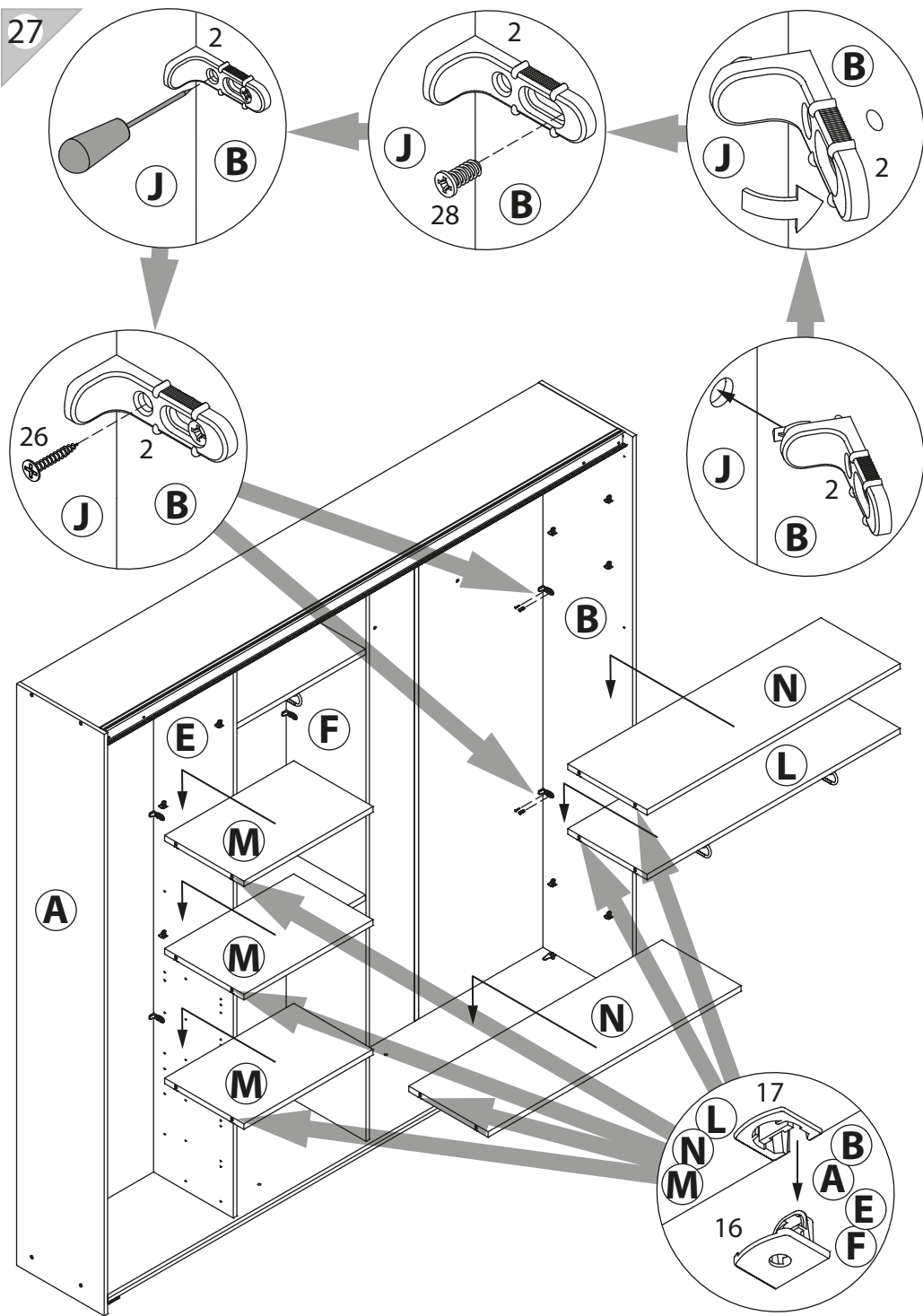
23



28



27



24

