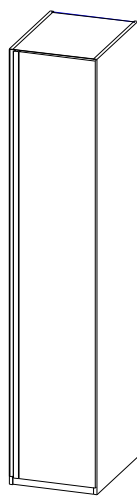
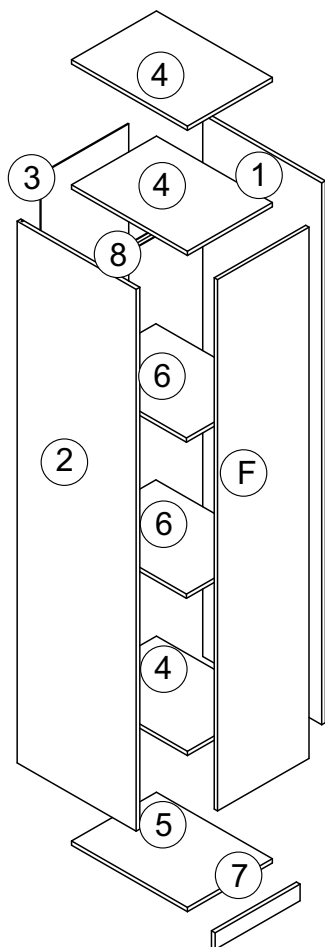
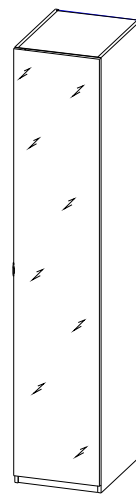


Внимание! Крепление данного изделия к стене - обязательное условие его эксплуатации
Шкаф можно собрать с правым или левым открыванием фасада.



(F)

фасад арт.6027 BM

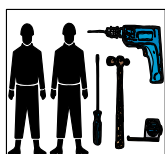


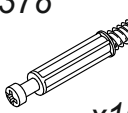







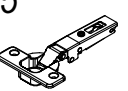
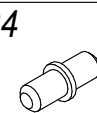
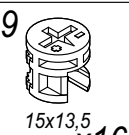
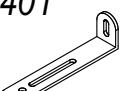
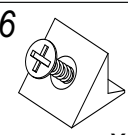
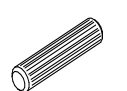
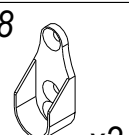
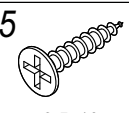


(F)

фасад арт.6027 BZ1

№ уп	№ п/п	Наименование	Д	Ш	Т	К-во
1	1	Стенка боковая правая	2280	580	18	1
	2	Стенка боковая левая	2280	580	18	1
	3	Стенка задняя	2208	428	4	1
2	4	Полка стяжная	414	565	18	3
	5	Дно	414	565	18	1
	6	Полка	411	560	18	2
	7	Цоколь	414	70	18	1
	8	Вешалка-штанга	408			1
3		Фурнитура. Инструкция.				1 к-т

При отсутствии в упаковке детали или фурнитуры отметьте данную позицию на листе галочкой и отправьте лист предприятию-изготовителю.



378  x16	26  Ø8 x4	4  Ø15 x12	27  Ø5 x16	21  x1	101  №6 x1	30  x4	426  H=0 x4	35  x4
84  x8	19  15x13,5 x16	401  x1	6  x8	3  8x36 x20	38  x2	5  3,5x16 x42	125  4x30 x2	 шуруп для соединения рядом стоящих шкафов и стеллажей

Уважаемый покупатель! Проверьте наличие деталей и фурнитуры, согласно комплекточной ведомости
Сборку следует производить, придерживаясь порядка и последовательности данной инструкции. Для исключения царапин защитную пленку снять после сборки изделия. Во избежание перекосов и других дефектов проводите сборку на ровном полу, покрытом тканью или мягкой бумагой.

Мебель рекомендуется эксплуатировать в помещении с температурой не ниже +10°C и относительной влажностью 45-70%.
Внимание! Не допускается применение соды, стиральных порошков, абразивных паст, порошков и прочих препаратов не предназначенных для ухода за мебелью.

Предприятие-изготовитель гарантирует покупателю сохранение всех качественных показателей мебели, обусловленных ГОСТ 16371-2014 в течение 24 месяцев, со дня продажи магазином при **соблюдении условий транспортирования, правил сборки, эксплуатации и ухода.**

Предприятие-изготовитель постоянно совершенствуя процесс изготовления мебели, оставляет за собой право на изменения конструкции и фурнитуры, не влияющие на качество и функциональность изделия.

Схема сборки

арт. 6020 (450x580x2280)

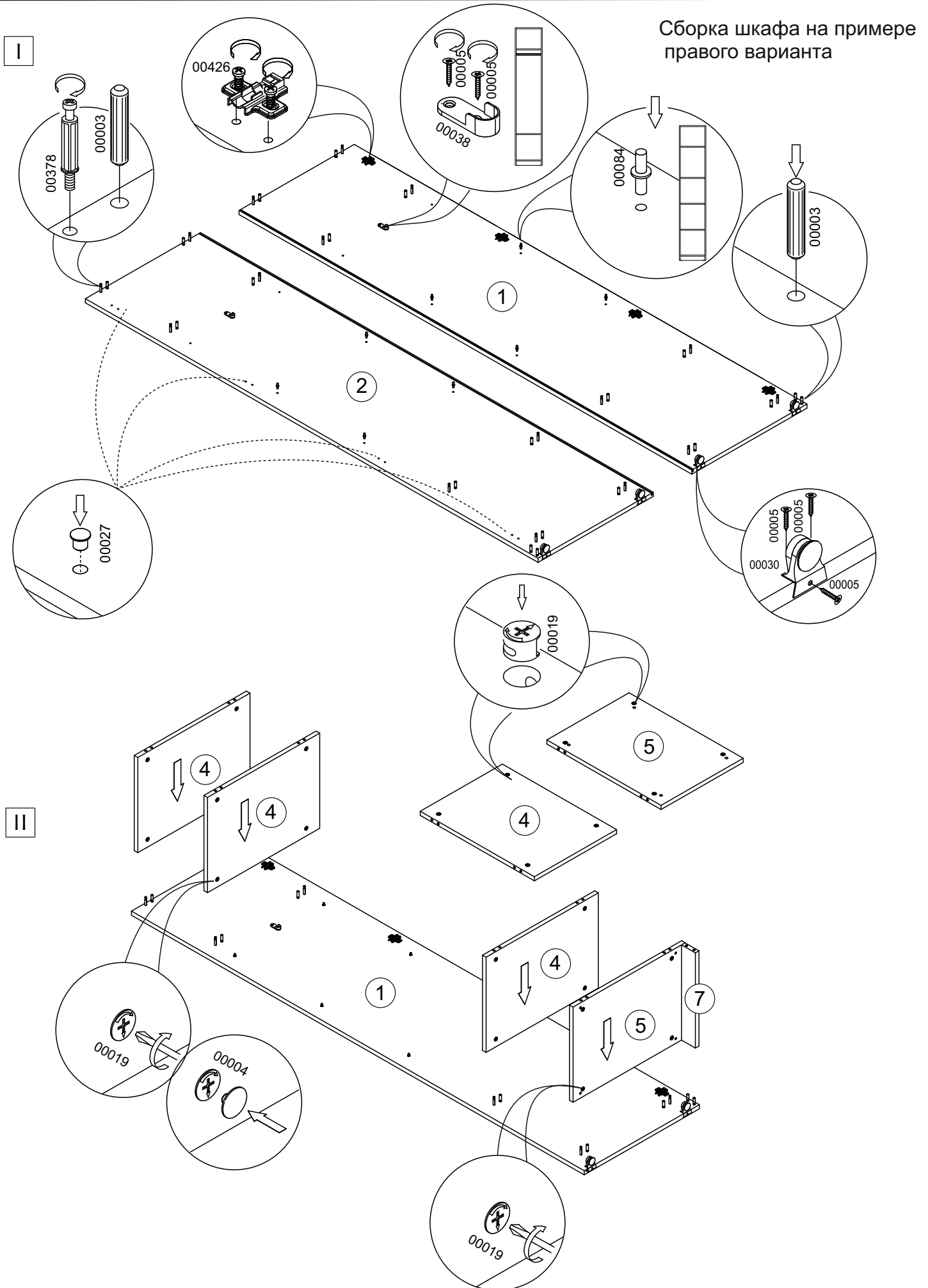
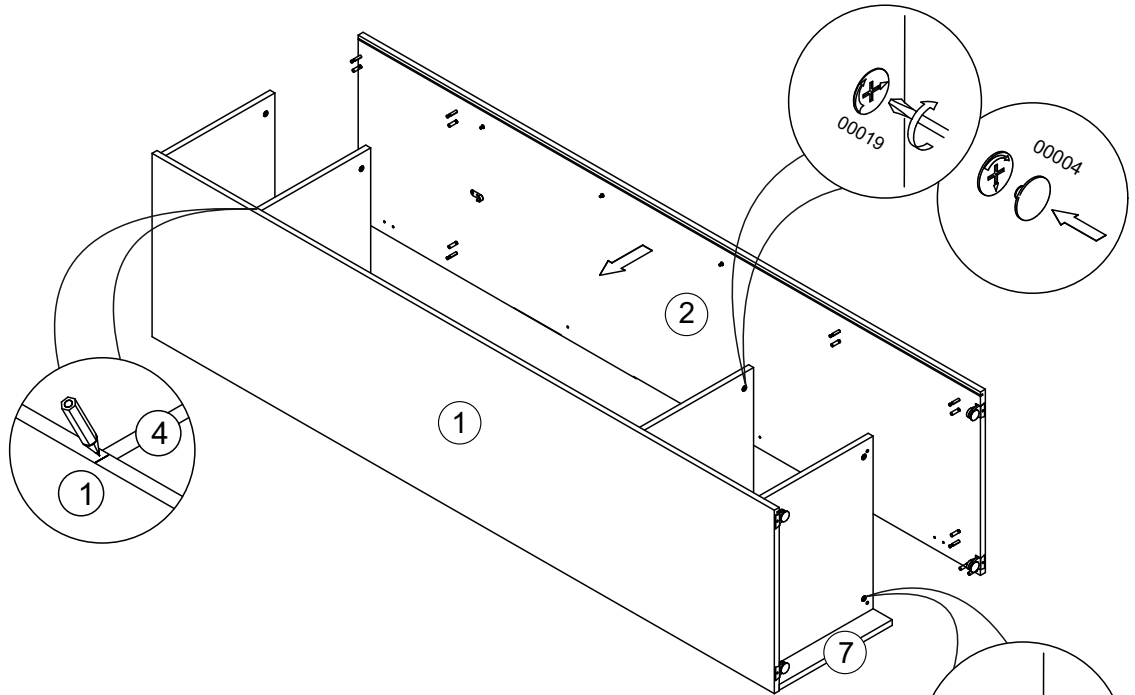


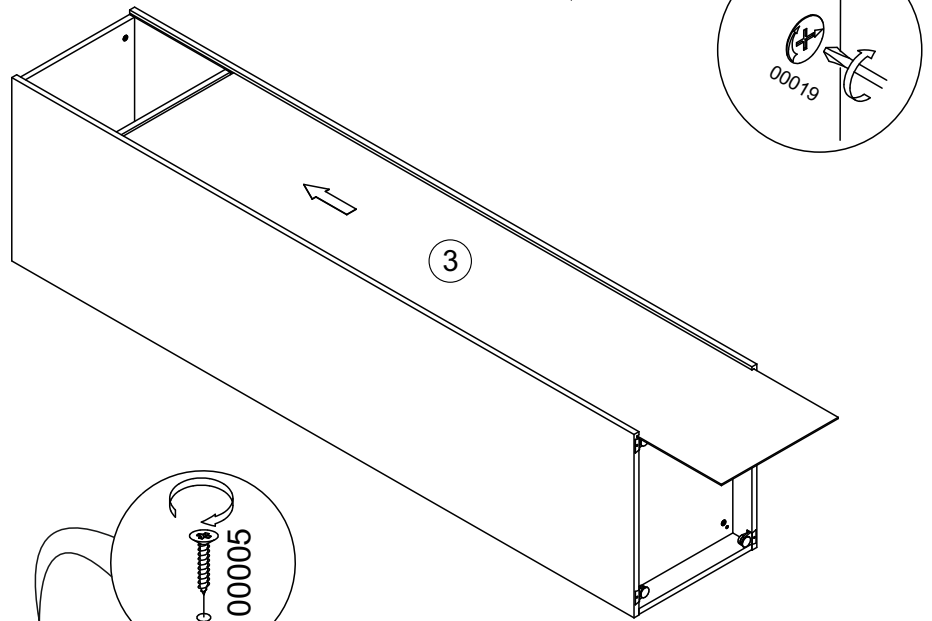
Схема сборки

арт. 6020 (450x580x2280)

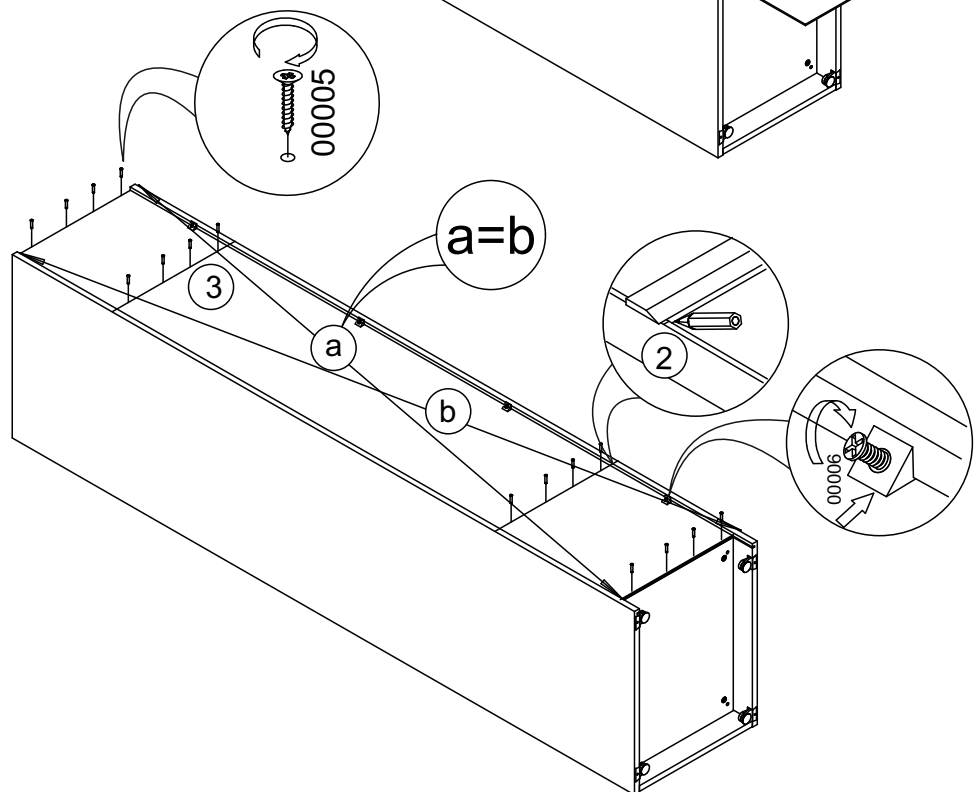
III

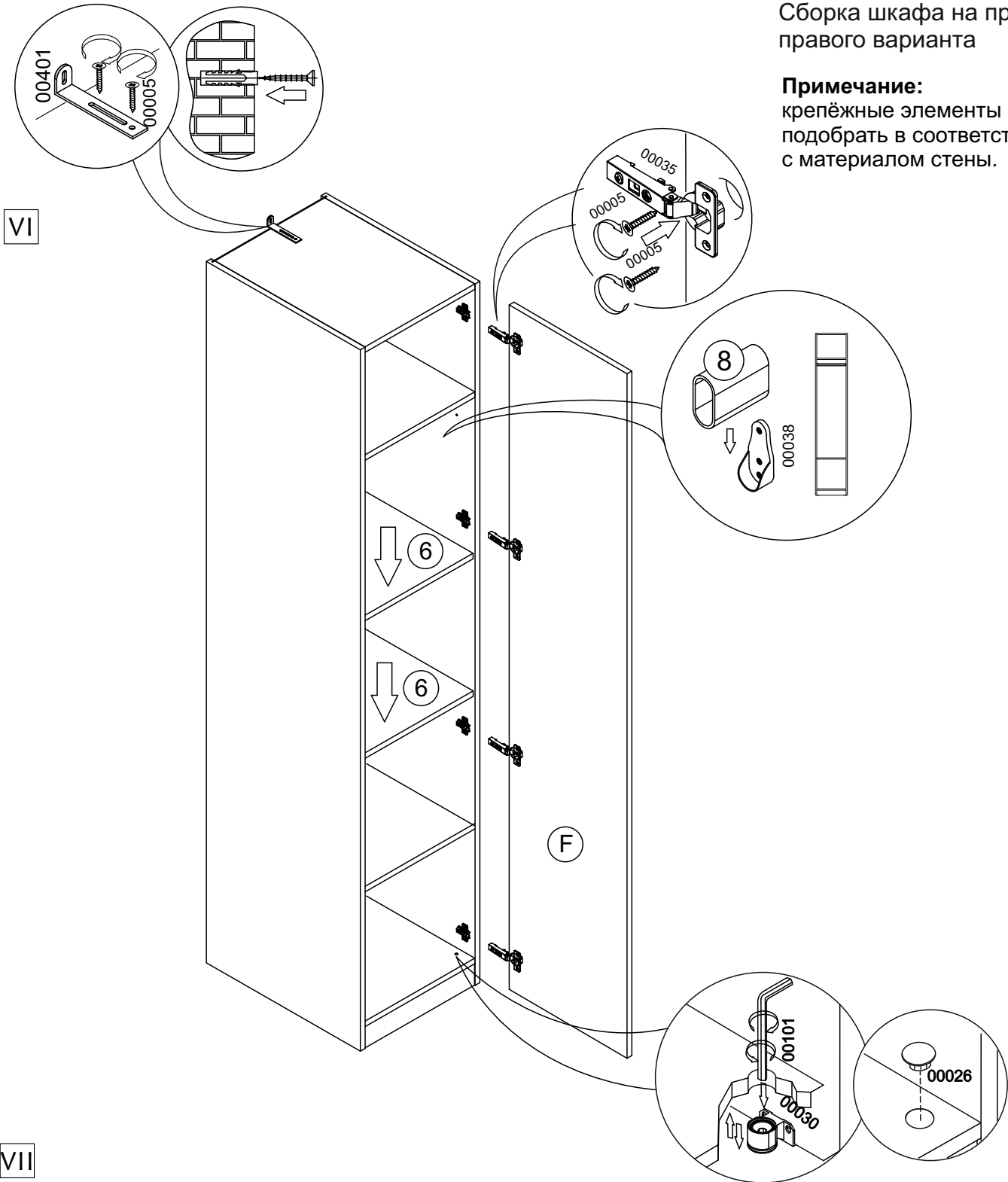


VI



V





Сборка шкафа на примере
правого варианта

Примечание:
крепежные элементы
подобрать в соответствии
с материалом стены.

VII

