

Инструкция по уходу за мебелью и правила эксплуатации:

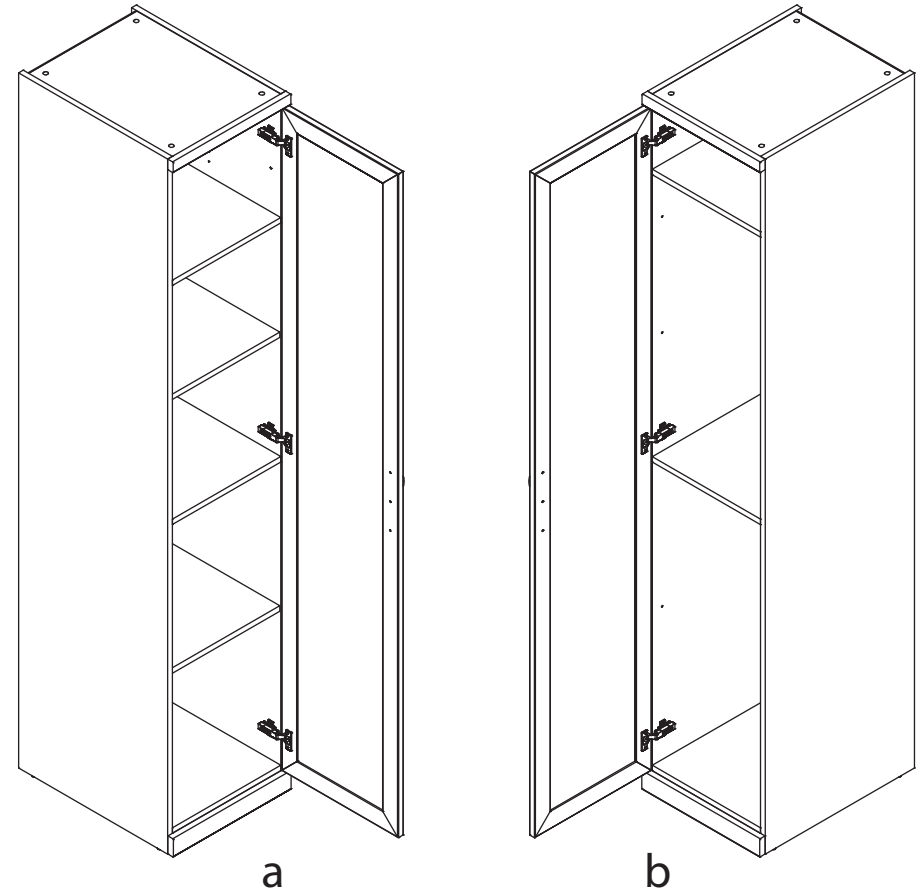
1. Мебель рекомендуется эксплуатировать в бытовых помещениях с температурой воздуха не ниже +2°C и относительной влажностью 45-70 %.
2. Мебель должна быть защищена от воздействия прямых солнечных лучей, так как это вредит внешнему виду изделий и может изменить цвет поверхности.
3. Не следует ставить на поверхность мебели горячие предметы.
4. Случайно попавшую на поверхность изделия влагу, жидкость следует снять сухой тканью.
5. Удаление пыли с полированной или лакированной поверхности следует производить сухой тканью (фланель, миткаль).
6. Полированные и лакированные поверхности мебели рекомендуется освежать специально предназначенными для этого средствами.
7. Очищать стекла рекомендуется специальными составами, нанесенными на мягкую ткань.
8. Не допускается применение соды, стиральных порошков, абразивных паст и прочих средств, не предназначенных для ухода за предметами мебели.

В связи с постоянной работой, направленной на улучшение потребительских свойств мебели, предприятие-изготовитель оставляет за собой право на изменения конструкции, не влияющие на качество и внешний вид изделия.

EAC

инструкция по сборке

Шкаф
арт. 1483



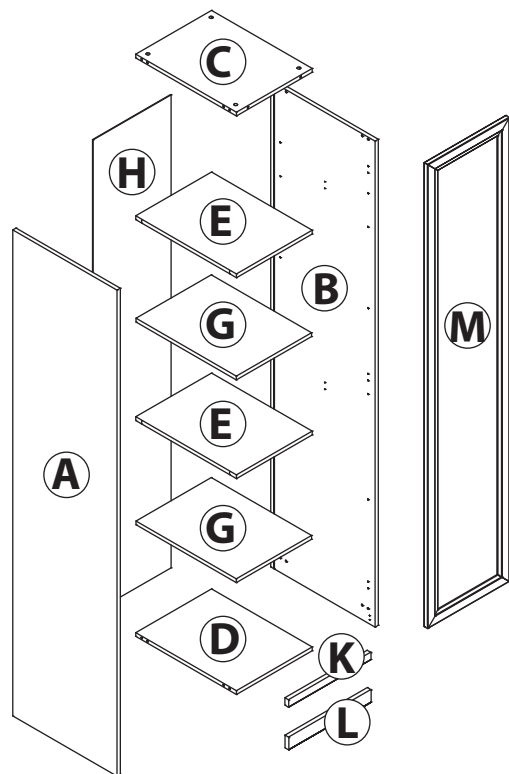
габаритные размеры

высота: 2305 мм
ширина: 450 мм
глубина: 591 мм

единая справочная служба:
8 800 100-50-22
(звонок по России бесплатный)

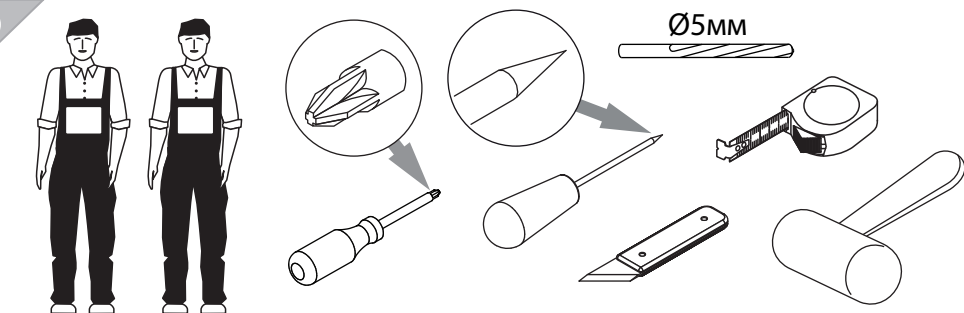
LAZURIT

1

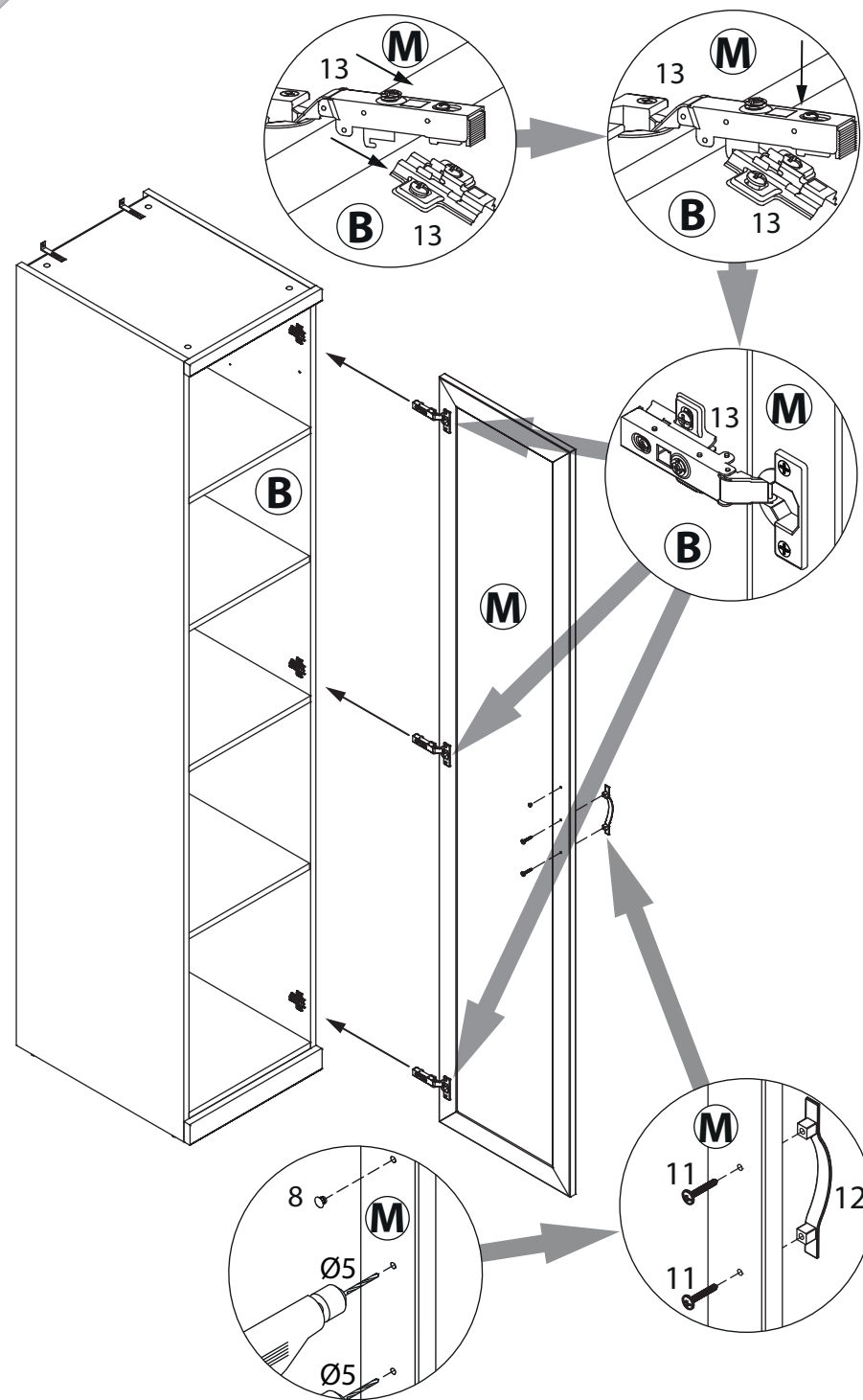


поз.	название детали	№ упак.	кол-во, шт.	длина, мм	ширина, мм
A	Стенка боковая левая	1	1	2300	570
B	Стенка боковая правая	1	1	2300	570
C	Крышка	1	1	414	550
D	Дно	1	1	414	550
E	Полка стяжная	1	2	414	550
G	Полка вкладная	1	2	411	548
H	Стенка задняя	1	1	2238	426
K	Планка декоративная	1	1	450	35
L	Цоколь	1	1	450	60
M	Дверь арт. 9901	1	1	2196	446

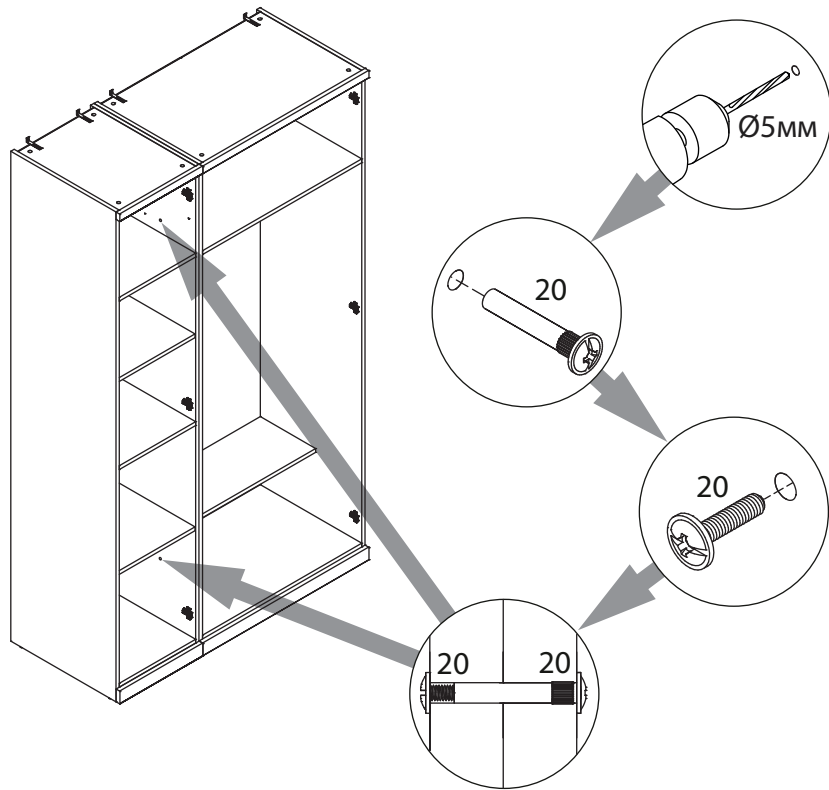
2



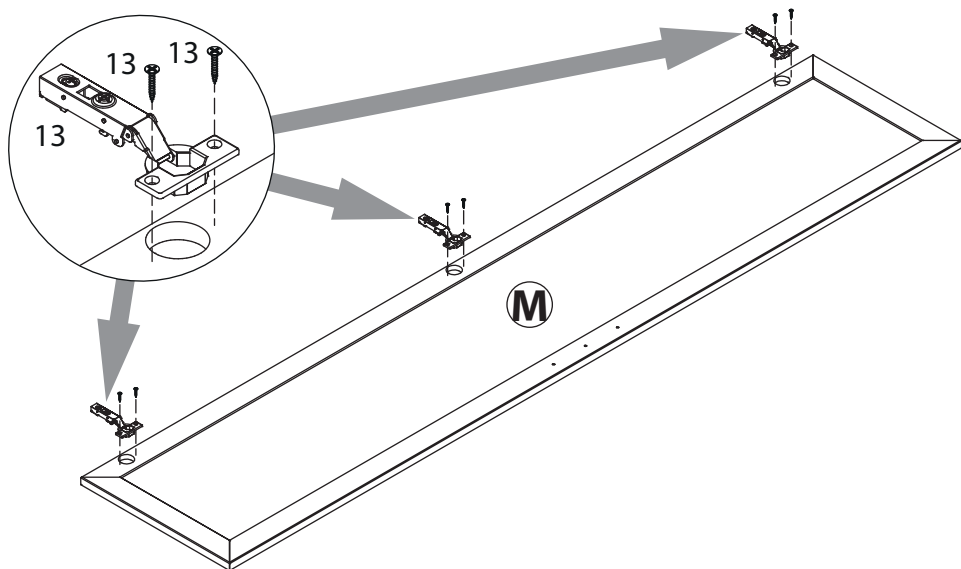
16



14



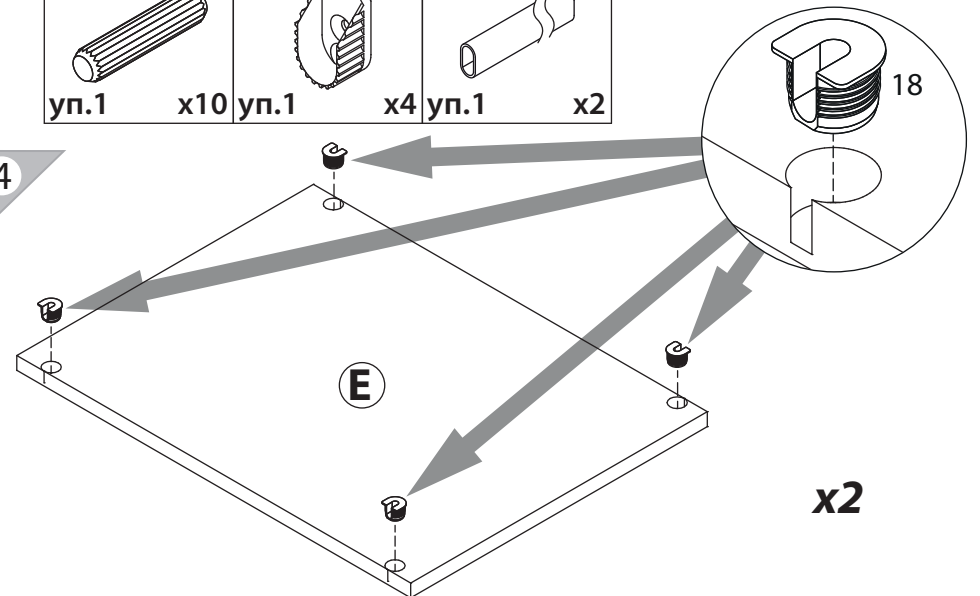
15



3

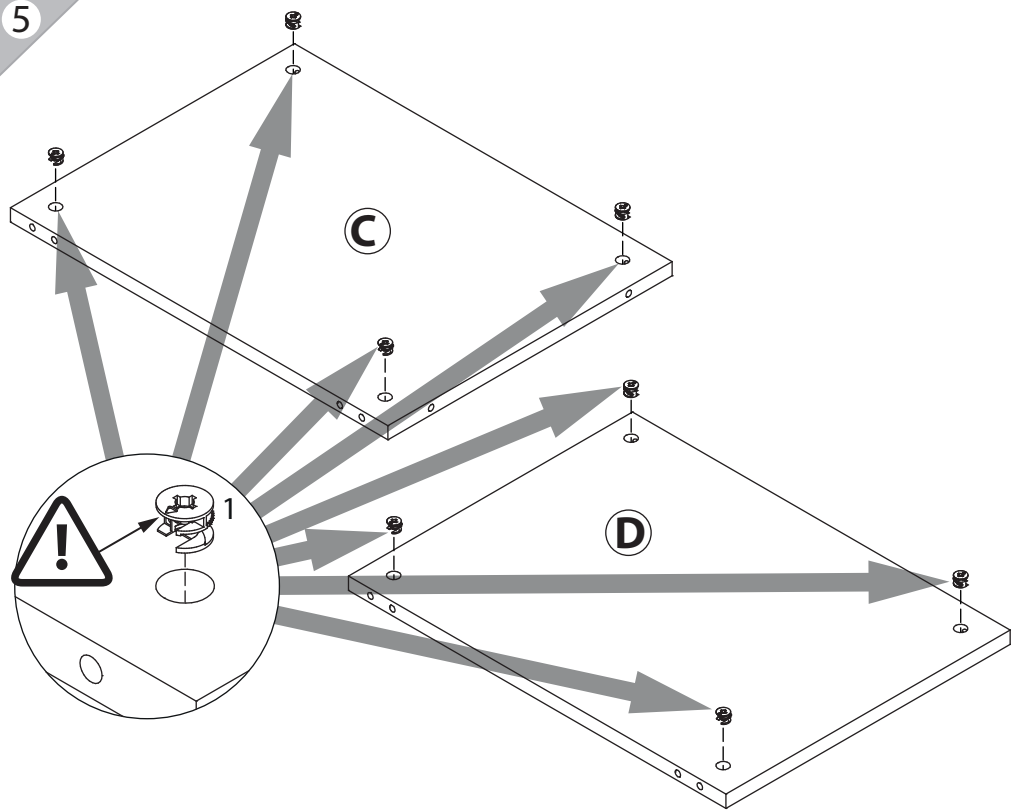
1 15/18 уп.1 x8	2 уп.1 x2	3 уп.1 x8	4 Ø15 уп.1 x8	5 3.5x16 уп.1 x12
6 3x16 уп.1 x8	7 3.5x16 уп.1 x12	8 Ø5 уп.1 x19	9 уп.1 x2	10 уп.1 x4
11 M4x25 уп.1 x2	12 уп.1 x1	13 уп.1 x3	14 Ø5 уп.1 x8	15 уп.1 x8
16 уп.1 x8	17 уп.1 x1	18 VB35M/19 уп.1 x8	19 RV8 уп.1 x4	20 уп.1 x2
21 Ø8 уп.1 x10	22 уп.1 x4	23 l=406 уп.1 x2		

4

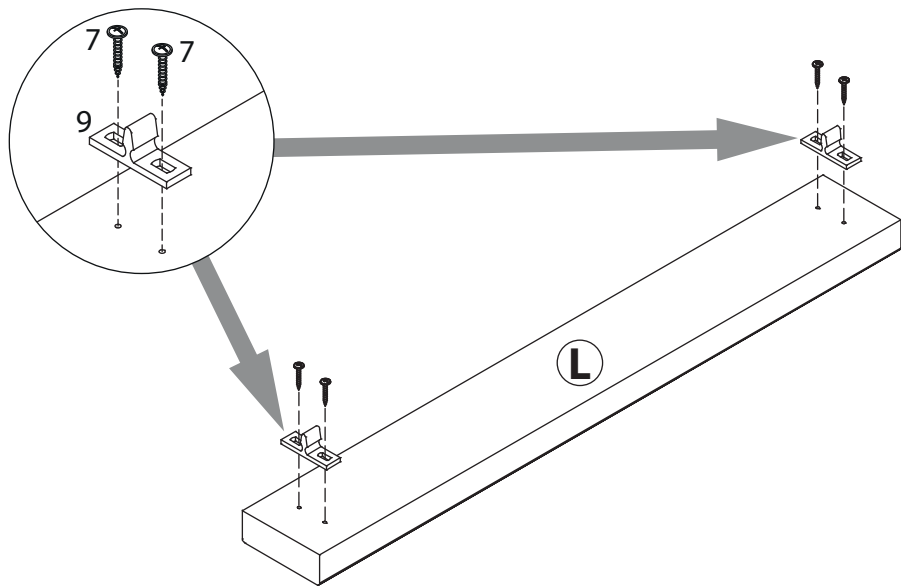


x2

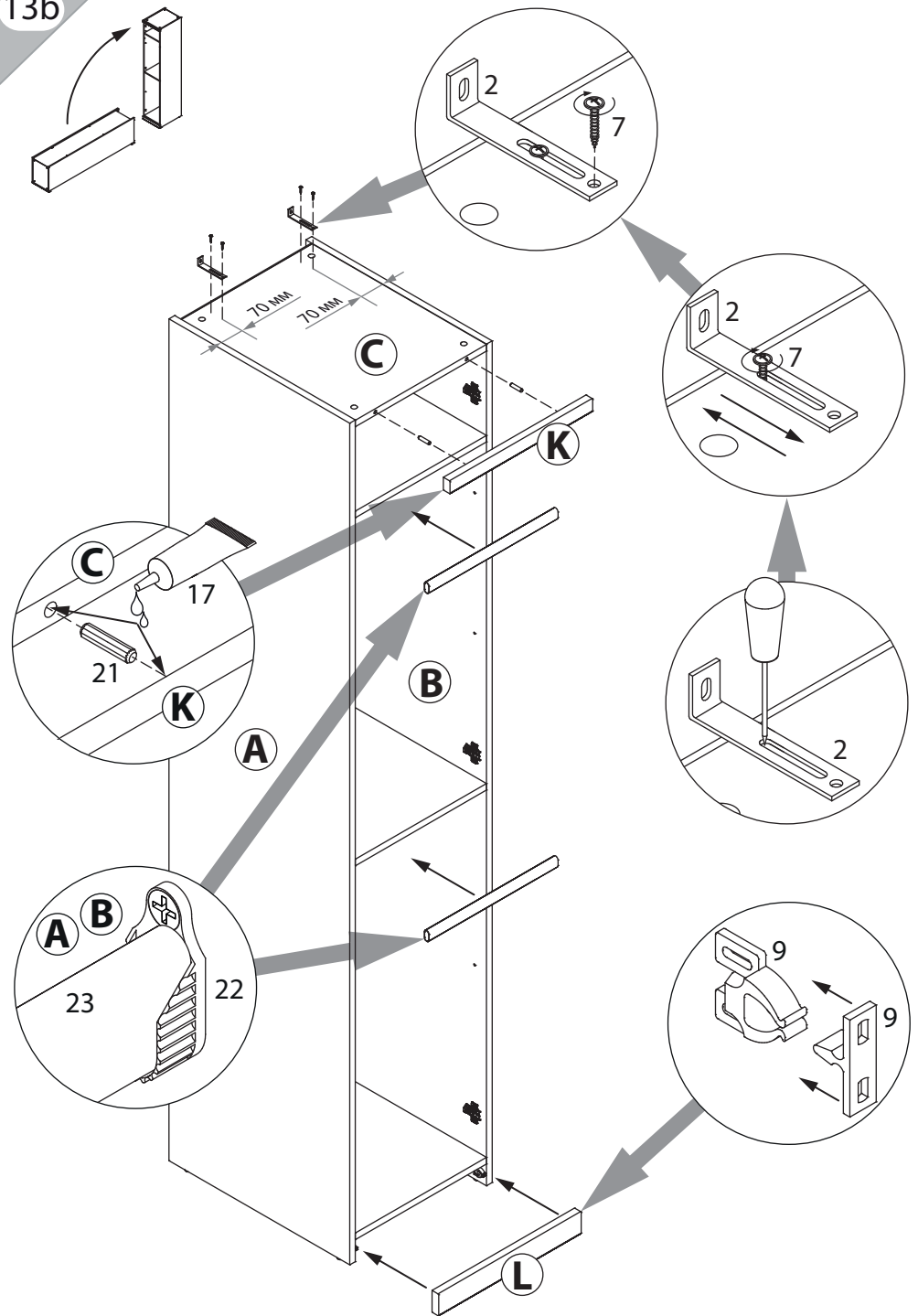
5



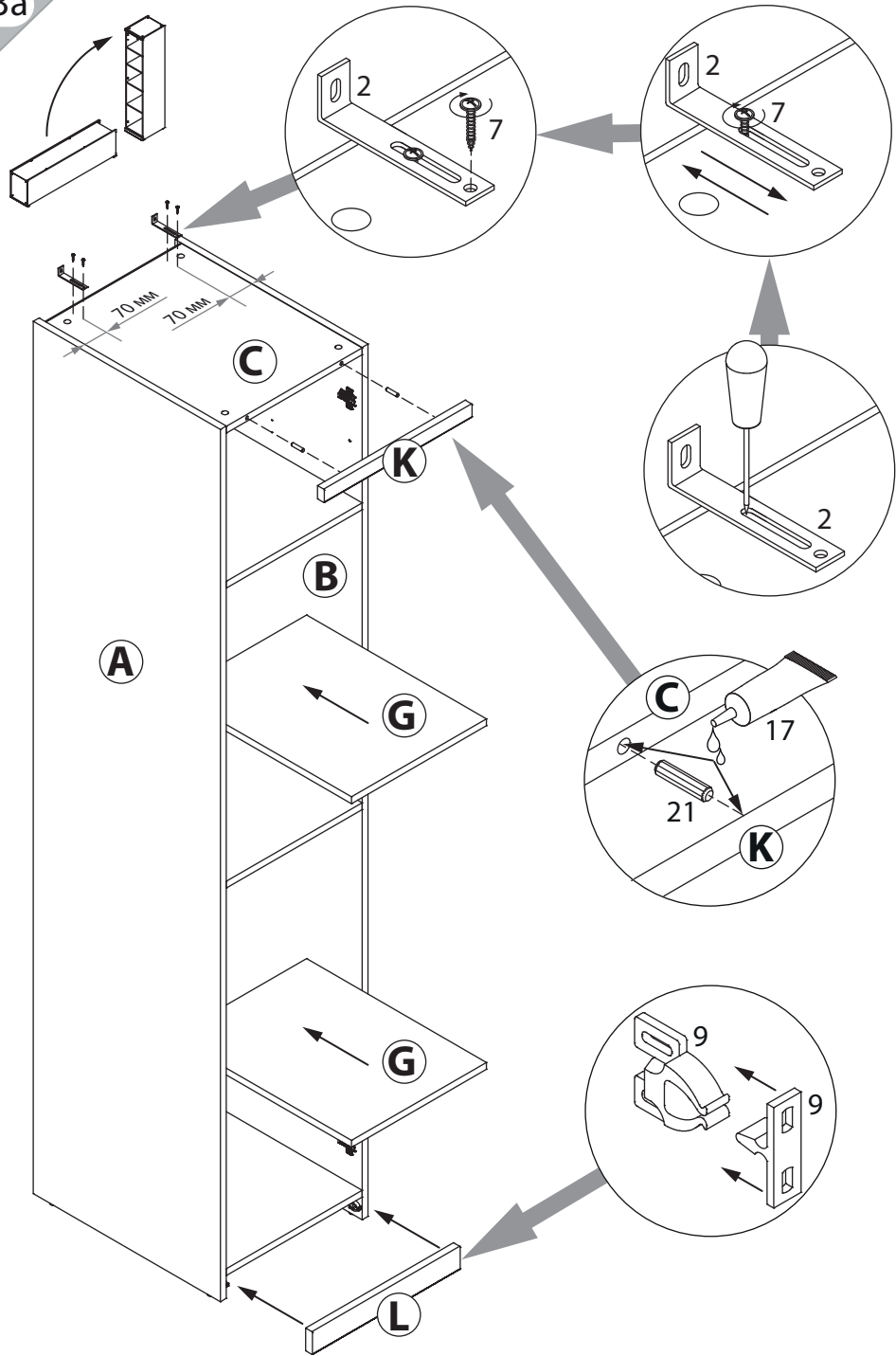
6



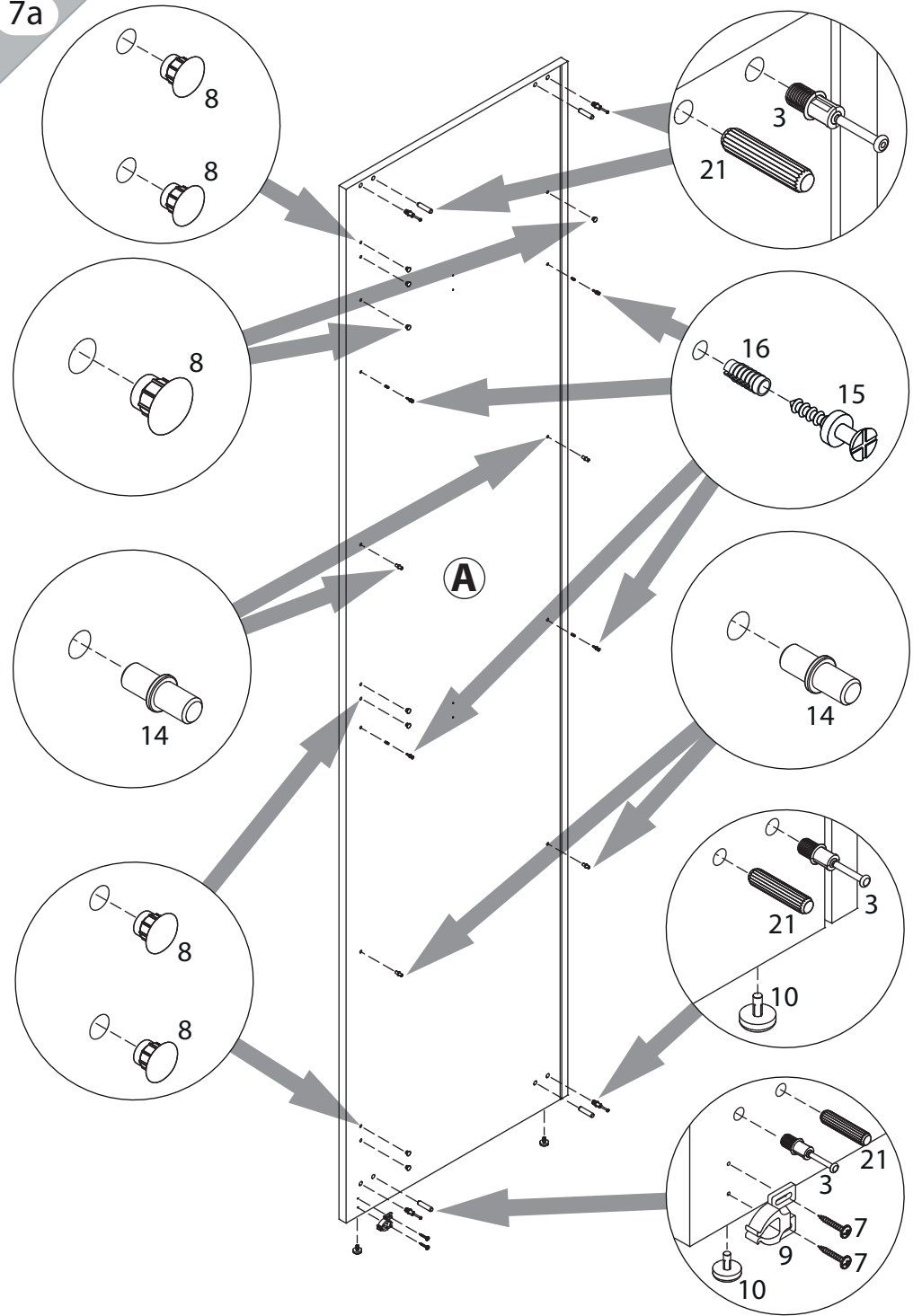
13b



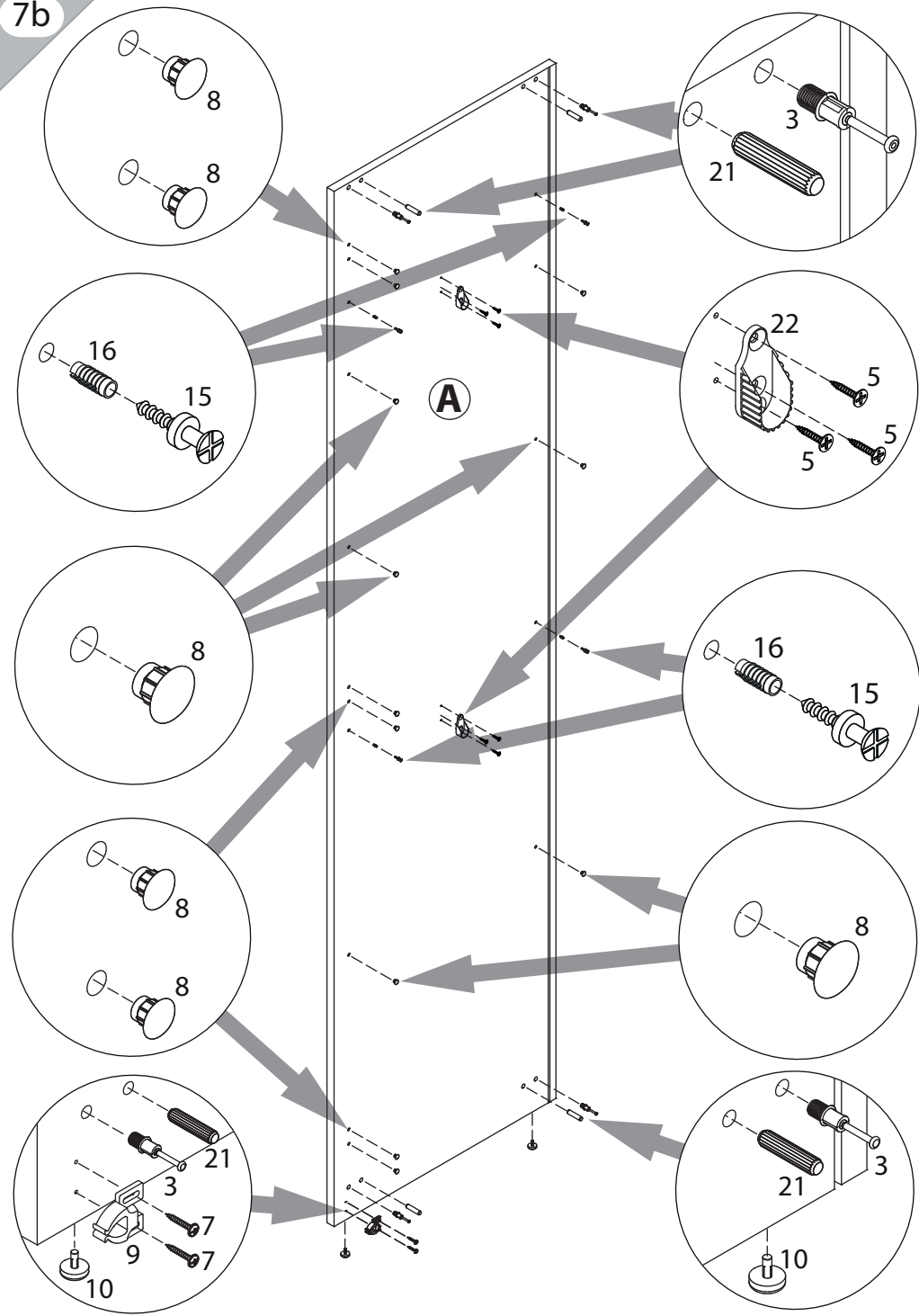
13a



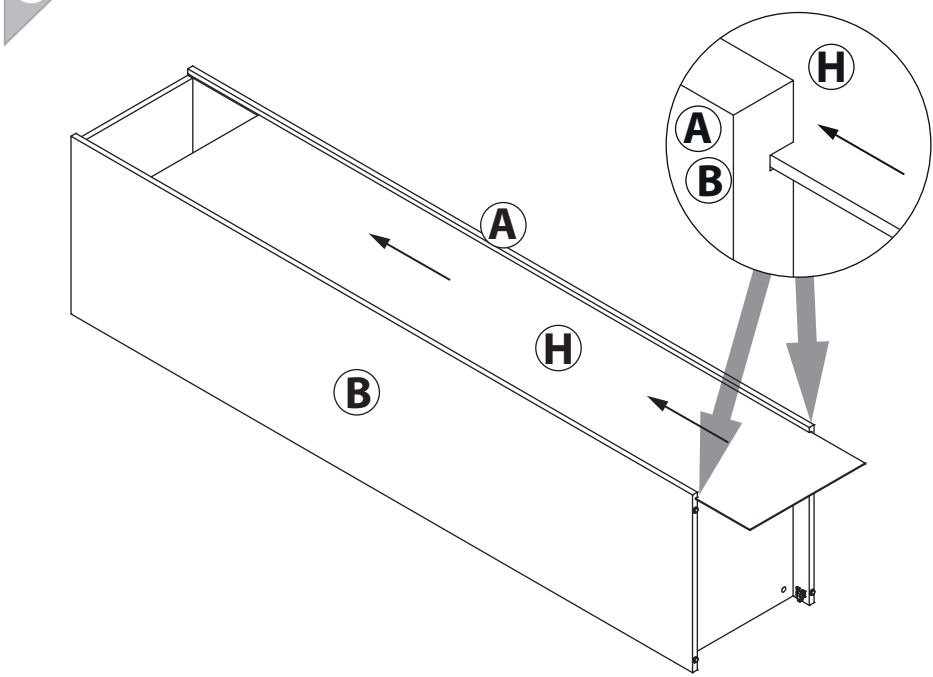
7a



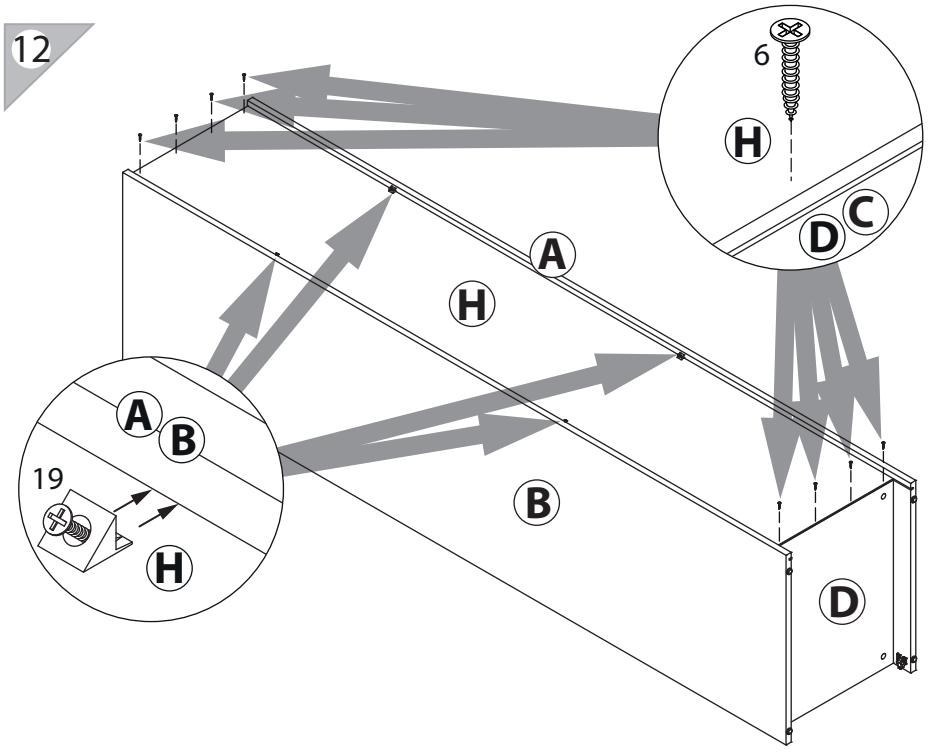
7b



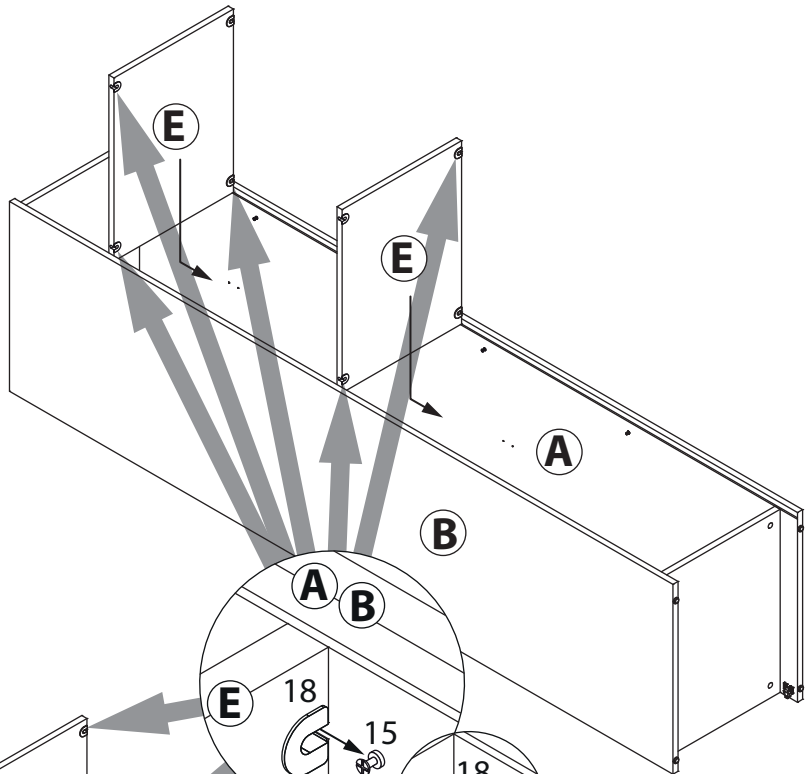
11



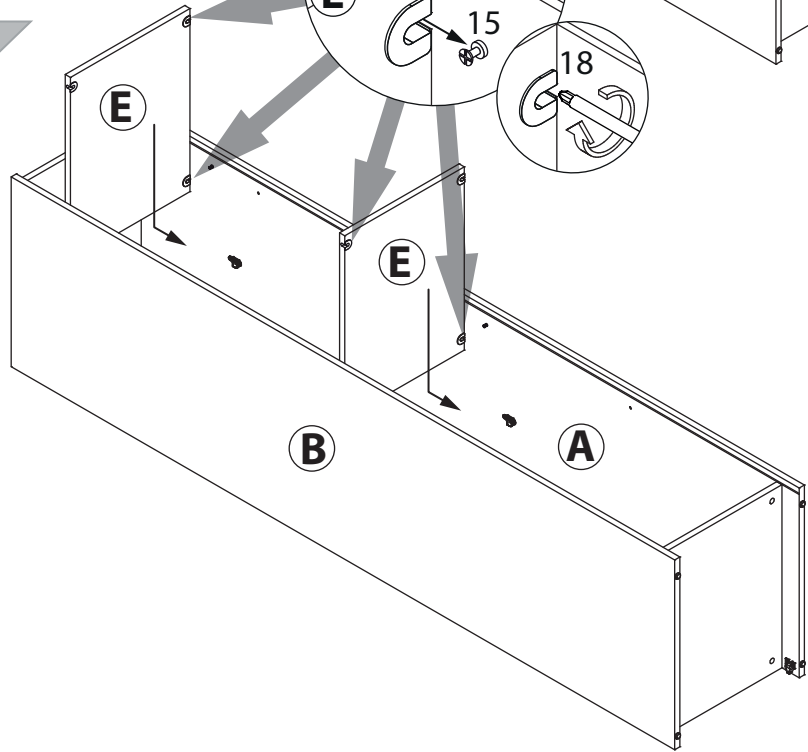
12



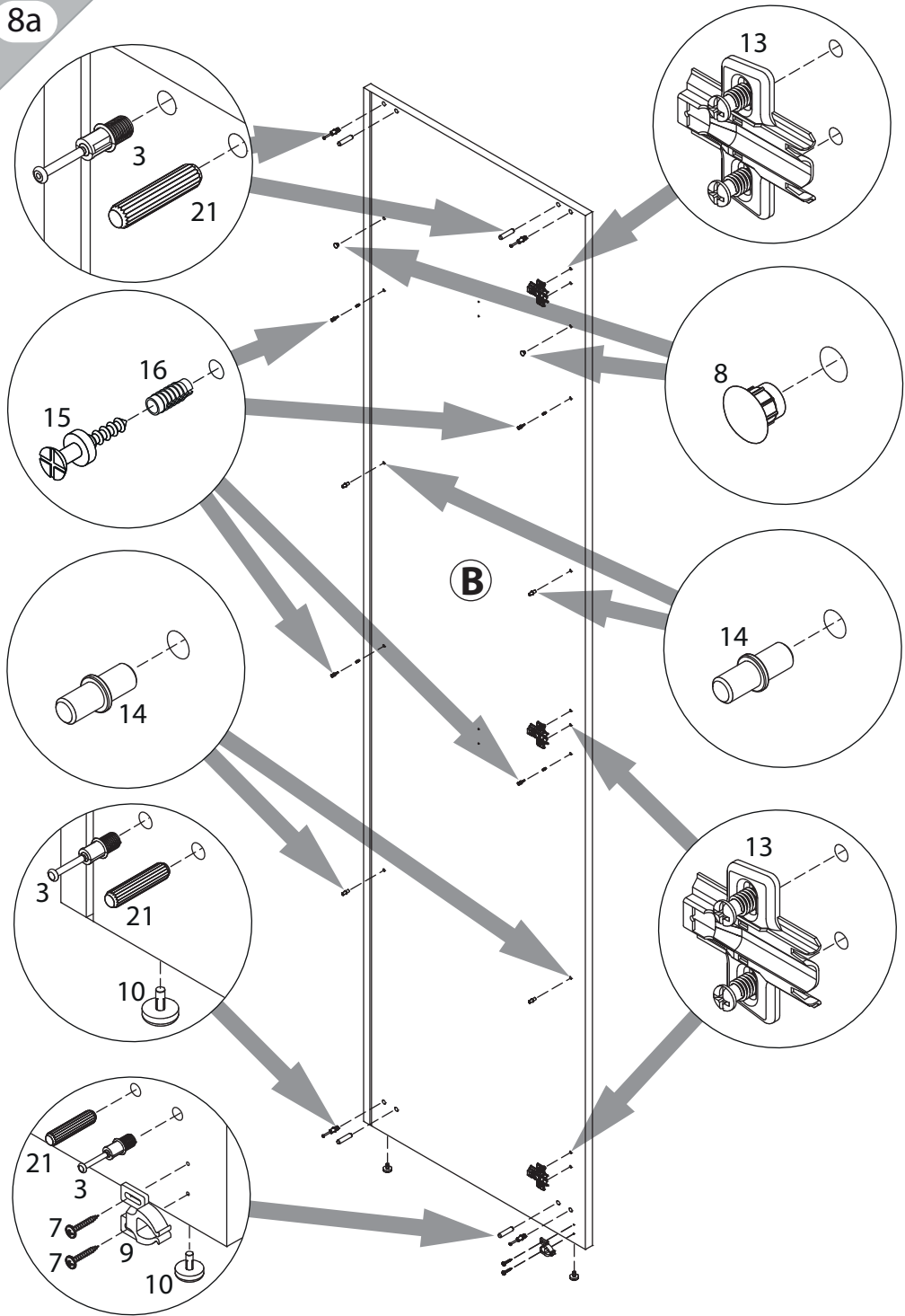
10a



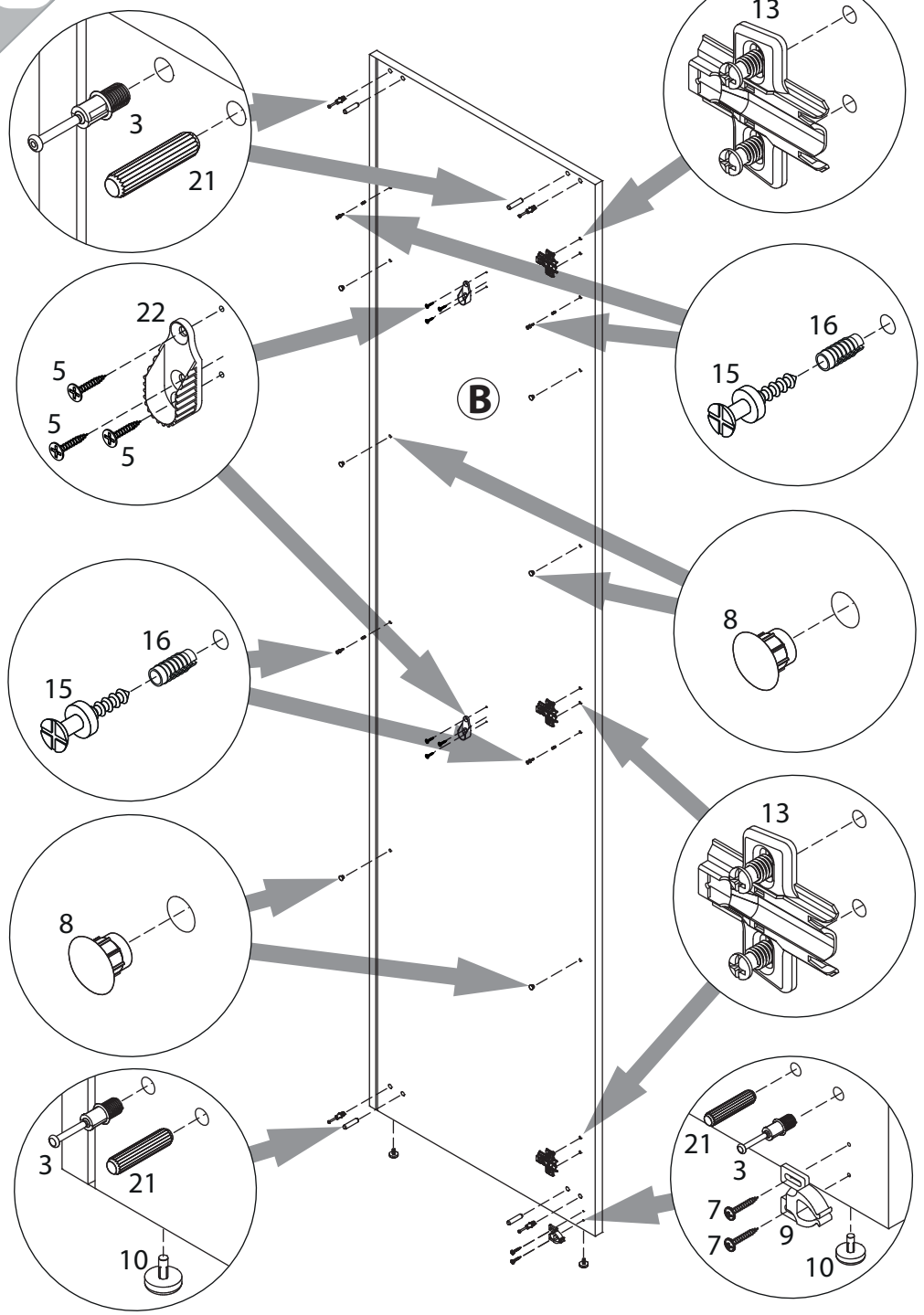
10b



8a



8b



9

