

## ПРАВИЛА ПРИЕМКИ

При получении изделия внимательно осмотрите приобретенную мебель. Обратите внимание на комплектность и внешние качественные признаки. Помните, что принятие мебели без указания на недостатки мебельных изделий, которые могли быть установлены при обычном способе приемки (явные недостатки) лишают вас прав в дальнейшем на них ссылаться.

### ТРЕБОВАНИЯ ПО ЭКСПЛУАТАЦИИ ИЗДЕЛИЯ И МЕРЫ ПРЕДОСТОРОЖНОСТИ

Рекомендуемая относительная влажность местонахождения мебели 60-70%. Не следует поддерживать в течение продолжительного времени условия крайней влажности и (или) сухости, а тем более их периодической смены. С течением времени такие условия могут повлиять на целостность мебели и её частей. Если такие условия были созданы, рекомендуется часто проветривать помещения и по мере возможности пользоваться осушителями или увлажнителями для нормализации влажности. Не размещайте мебель вблизи влажных и сырых стен, предметов.

Не допускайте прямого попадания воды, водяного пара на торцы столешницы (особое внимание уделяется зоне стыка плоскости столешницы с кромкой). Любые пролитые жидкости необходимо сразу насухо вытереть, в том числе проверив нижнюю поверхность и внутренности стола на предмет затекания влаги.

На поверхность стола не следует ставить горячие предметы (температурой выше 80 градусов Цельсия).

Ни в коем случае не допускайте воздействие на мебель агрессивных жидкостей (кислот, щелочей, растворителей и т.п.), содержащих такие жидкости продуктов и их паров. Подобные вещества и их соединения являются химически активными, реакция с ними может повлечь негативные последствия для Вас и Вашего имущества. Также стоит помнить, что некоторые специфические моющие (чистящие) составы (средства) могут содержать высокую концентрацию агрессивных химических веществ и (или) абразивные составы. Применение подобных моющих (чистящих) составов (средств) недопустимо.

Перемещение изделия следует производить, слегка приподняв его над полом.

Не допускайте прямого воздействия солнечных лучей на мебель. Продолжительное прямое воздействие света на некоторые участки может вызвать изменение их цветовых характеристик по сравнению с другими участками, которые меньше подвергались воздействию.

От новой мебели может исходить естественный запах материалов, из которых она изготовлена. Запах может сохраняться в течении 3 недель с момента сборки. Для снижения интенсивности запаха рекомендуется протереть изделие и проветрить помещение.

Претензии на изделие с загрязненностью, естественно возникшей в процессе эксплуатации изделия, изготовителем не принимаются.

Запрещается вставать на стол, прыгать, подвергать повышенным динамическим нагрузкам. Максимальная нагрузка на стол 30 кг.

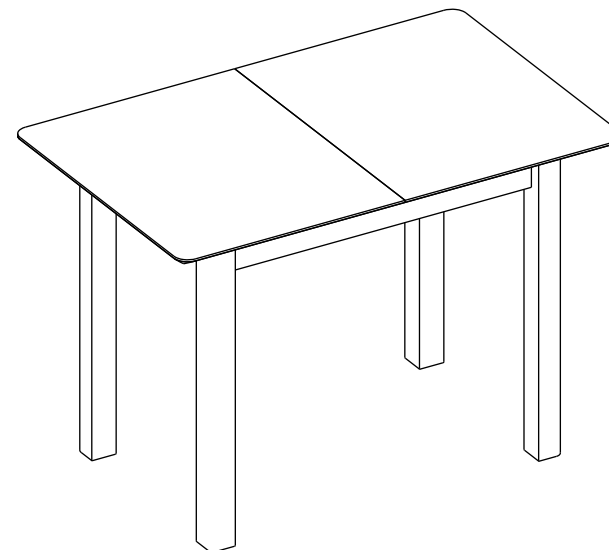
Рекомендуется периодически проверять плотность резьбовых соединений и крепления механизмов трансформации и подтягивать их при необходимости.

Мебель, транспортировавшуюся в условиях отрицательных температур, при вносе в помещение следует немедленно протереть чистой, сухой и мягкой тканью, как снаружи, так и внутри, во избежание повреждения мебели конденсатом.

**LAZURIT** МЕБЕЛЬ

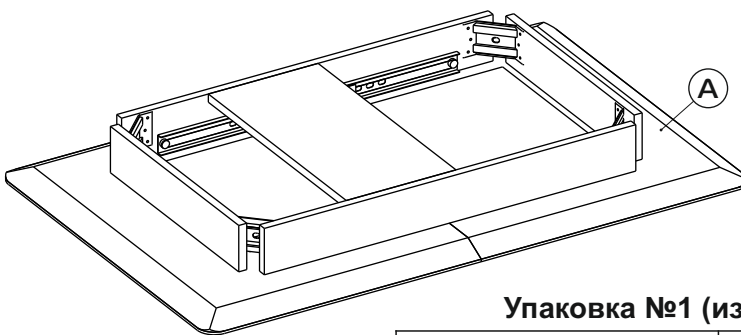
Успех начинается дома.

## Стол ФАЛАРИО



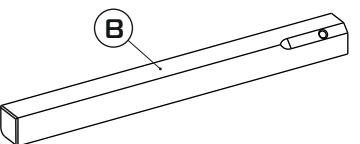
## Паспорт и инструкция по сборке

# КОМПЛЕКТОВОЧНАЯ ВЕДОМОСТЬ



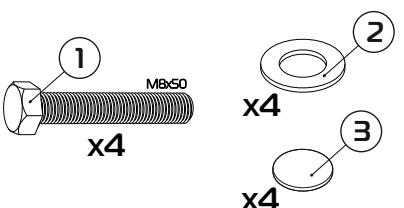
**Упаковка №1 (из 2)**

Наименование	код	кол-во
Столешница	A	1



**Упаковка №2 (из 2)**

Наименование	код	кол-во
Опора	B	4
Комплект фурнитуры	-	1



**Комплект фурнитуры**

Наименование	код	кол-во
Болт M8x50	1	4
Шайба M8	2	4
Подпятник войлочный	3	4

## УСЛОВИЯ ГАРАНТИИ

1. Предприятие-изготовитель гарантирует соответствие изделия требованиям ГОСТ 16371-93 при соблюдении потребителем условий эксплуатации, транспортирования и хранения, установленных технических условиях и указанных в настоящем паспорте.
2. Гарантийный срок эксплуатации 18 месяцев, срок службы изделия — 5 лет.
3. Гарантийный срок хранения изделия 6 месяцев.
4. В течение гарантийного срока завод-изготовитель безвозмездно ремонтирует или заменяет изделие или его составные части в случае неисправности при условии соблюдения потребителем правил транспортировки, хранения, эксплуатации и сборки изделия.

