

### Инструкция по уходу за мебелью и правила эксплуатации:

1. Мебель рекомендуется эксплуатировать в бытовых помещениях с температурой воздуха не ниже +2°C и относительной влажностью 45-70 %.
2. Мебель должна быть защищена от воздействия прямых солнечных лучей, так как это вредит внешнему виду изделий и может изменить цвет поверхности.
3. Не следует ставить на поверхность мебели горячие предметы.
4. Случайно попавшую на поверхность изделия влагу, жидкость следует снять сухой тканью.
5. Удаление пыли с полированной или лакированной поверхности следует производить сухой тканью (фланель, миткаль).
6. Полированные и лакированные поверхности мебели рекомендуется освежать специально предназначенными для этого средствами.
7. Очищать стекла рекомендуется специальными составами, нанесенными на мягкую ткань.
8. Не допускается применение соды, стиральных порошков, абразивных паст и прочих средств, не предназначенных для ухода за предметами мебели.

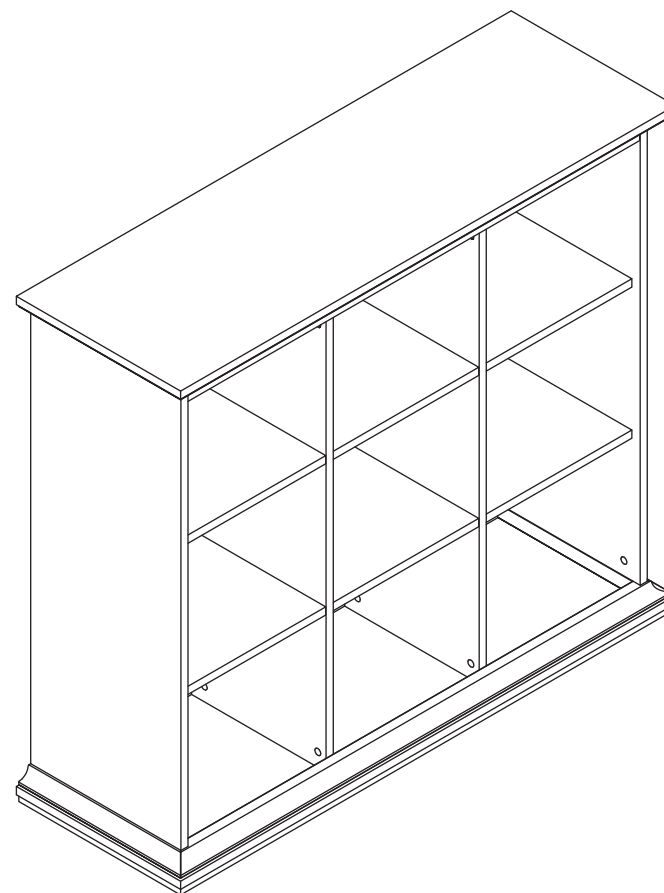
В связи с постоянной работой, направленной на улучшение потребительских свойств мебели, предприятие-изготовитель оставляет за собой право на изменения конструкции, не влияющие на качество и внешний вид изделия.



инструкция по сборке

## Стеллаж

арт. 7443



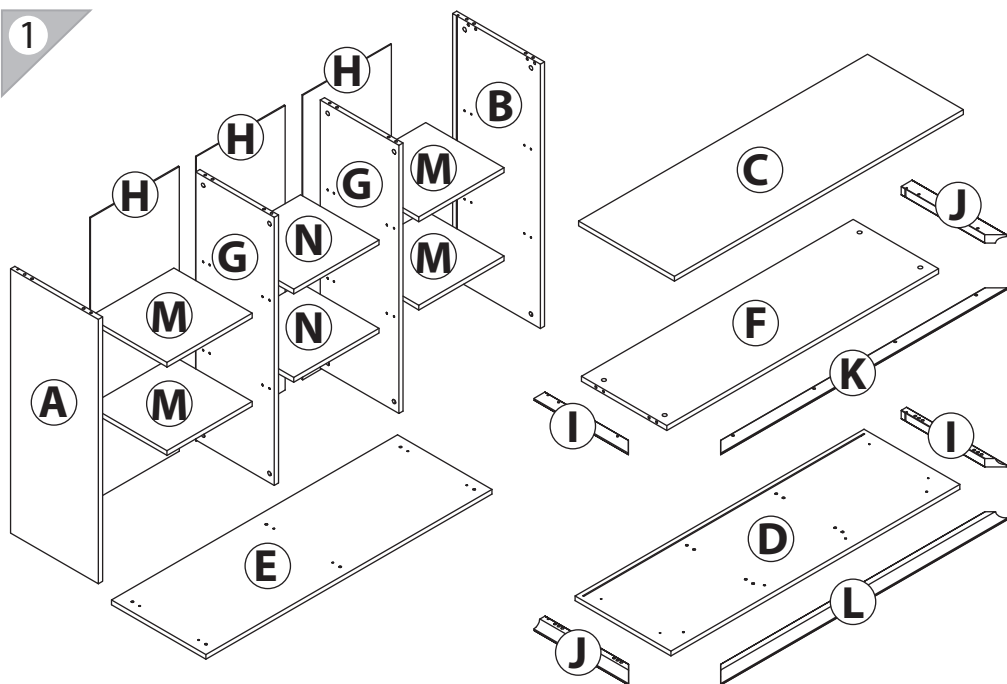
габаритные размеры

высота: 1119 мм  
ширина: 1254 мм  
глубина: 416 мм

единая справочная служба:  
**8 800 100-50-22**  
(звонок по России бесплатный)

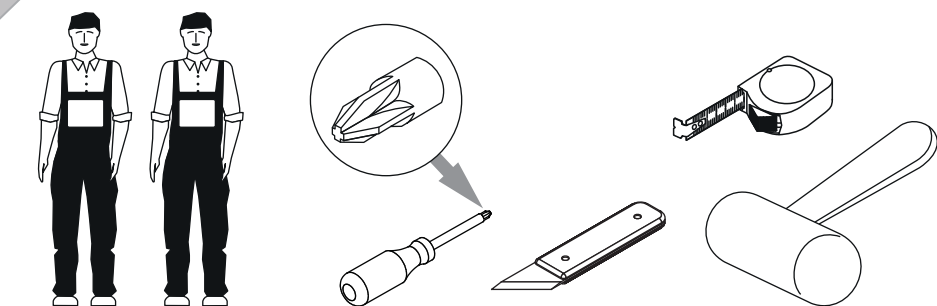
**LAZURIT**

1

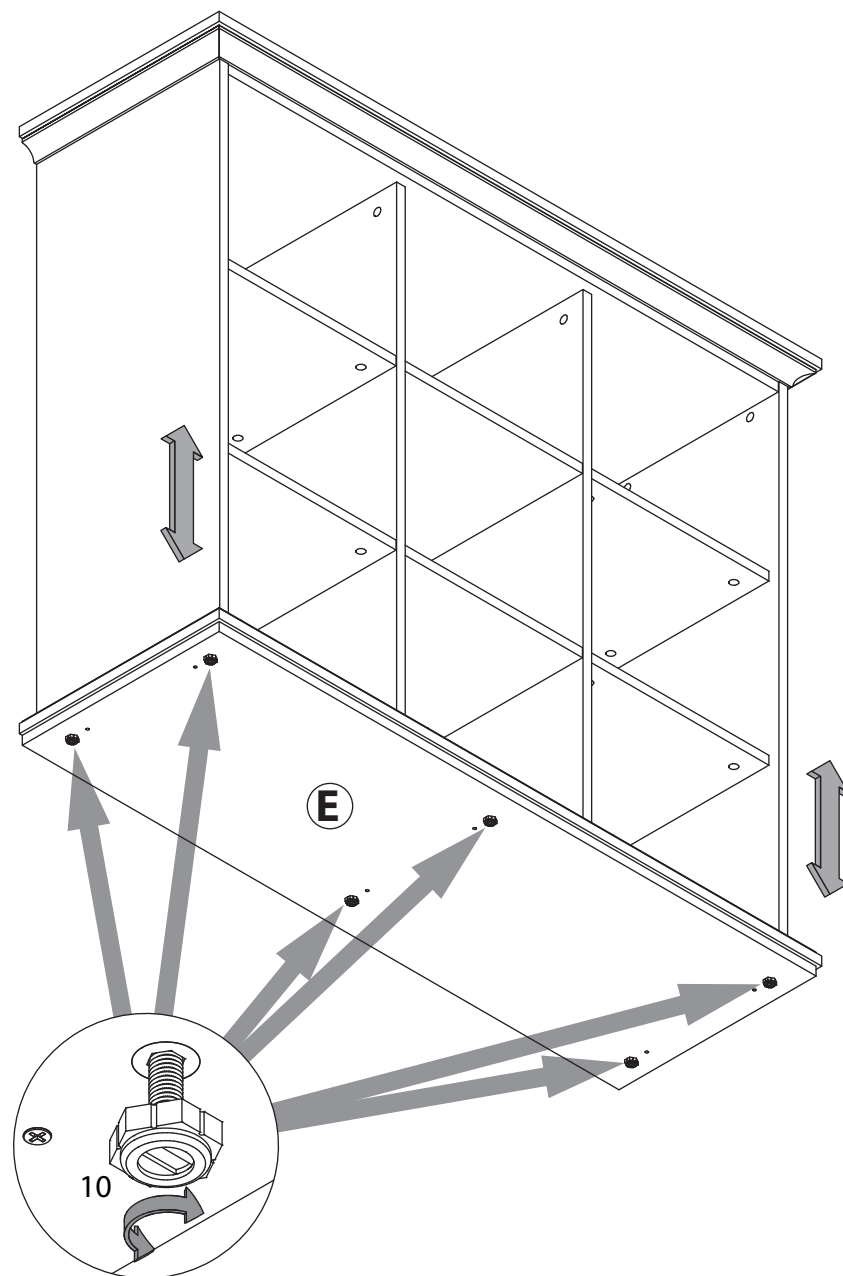


поз.	название детали	№ упак.	кол-во, шт.	длина, мм	ширина, мм
A	Стенка боковая левая	1	1	994	381
B	Стенка боковая правая	1	1	994	381
C	Крышка	2	1	1254	416
D	Дно	2	1	1254	416
E	Дно	2	1	1242	410
F	Крышка	2	1	1146	360
G	Стенка промежуточная	1	2	1008	341
H	Стенка задняя	2	3	1070	385
I	Планка декоративная	2	2	410	48
J	Планка декоративная	2	2	410	48
K	Планка декоративная	2	1	1242	48
L	Планка декоративная	2	1	1242	48
M	Полка стяжная	1	4	370	340
N	Полка стяжная	1	2	370	340

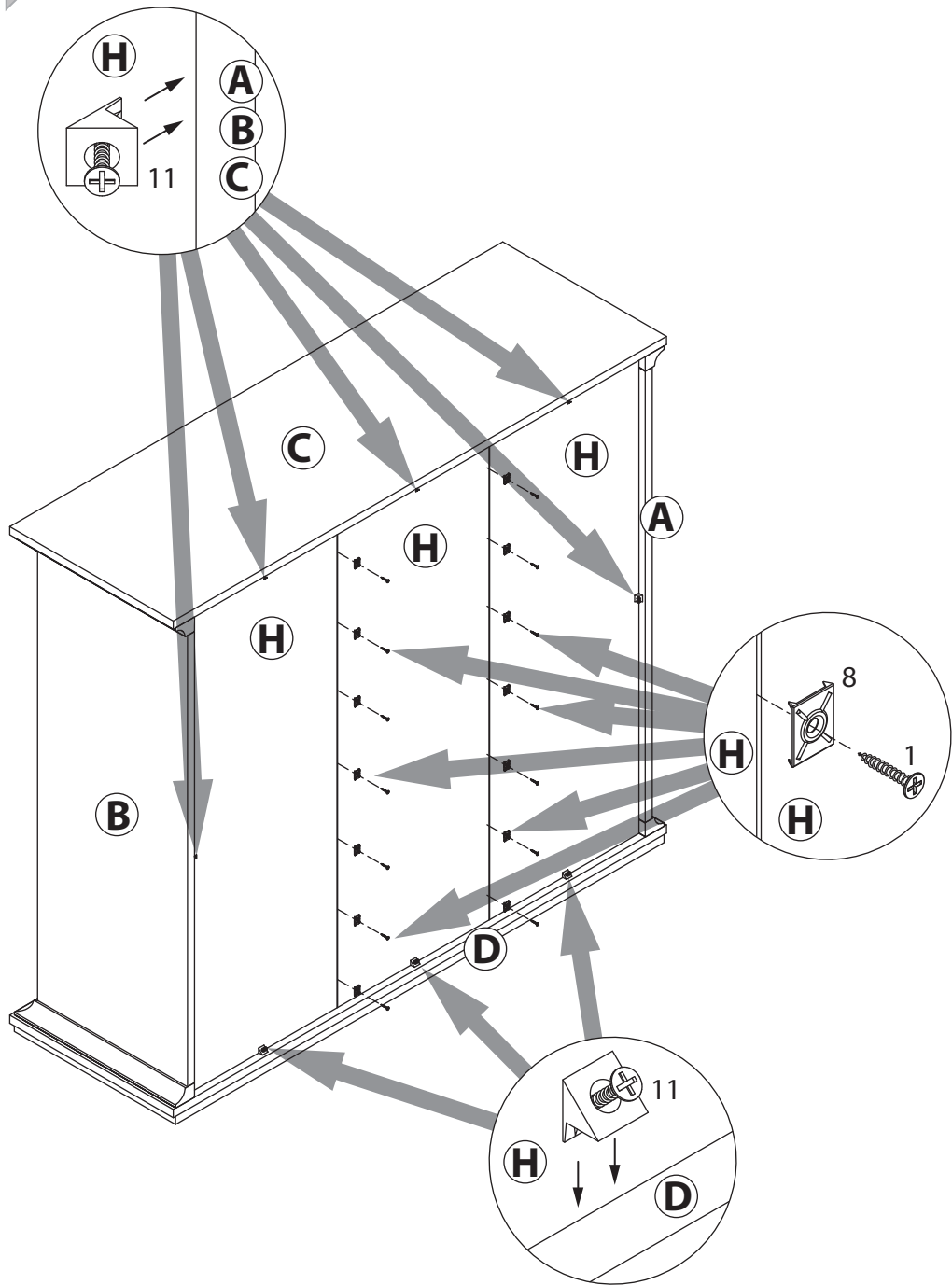
2



19



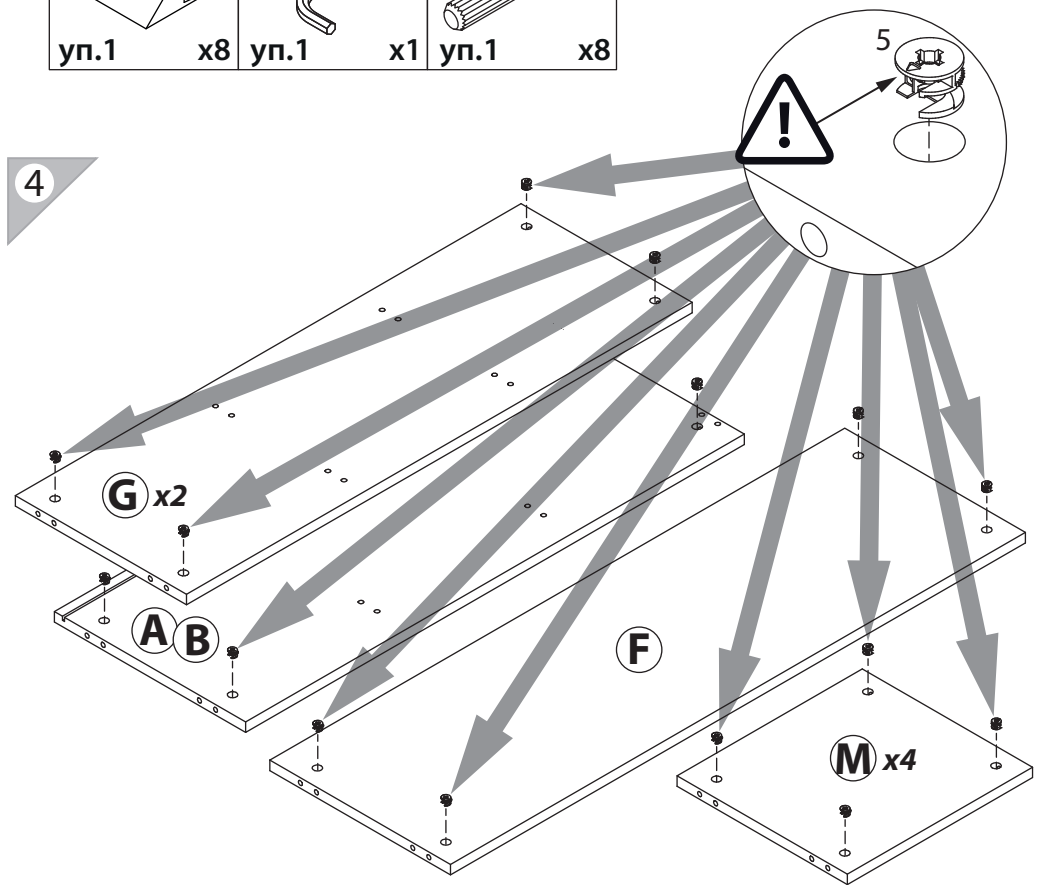
18



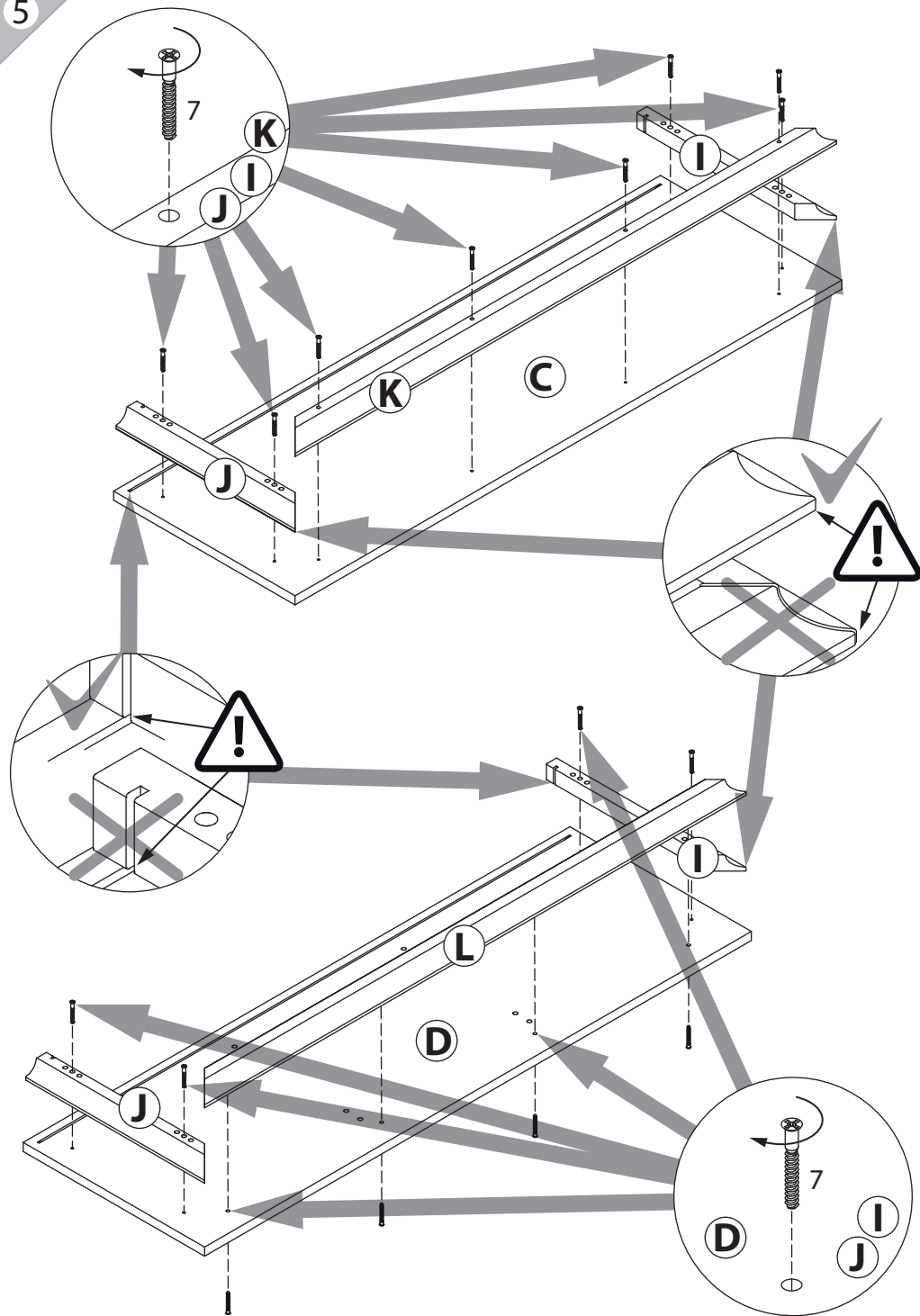
3

1	3.5x16	2	4x30	3		4	Ø8	5	15/18
уп.1	x14	уп.1	x6	уп.1	x36	уп.1	x28	уп.1	x36
6	Ø15	7	5x38	8		9	M6x13	10	
уп.1	x32	уп.1	x16	уп.1	x14	уп.1	x6	уп.1	x6
11	RV8	12	M6	13	Ø8x50				
уп.1	x8	уп.1	x1	уп.1	x8				

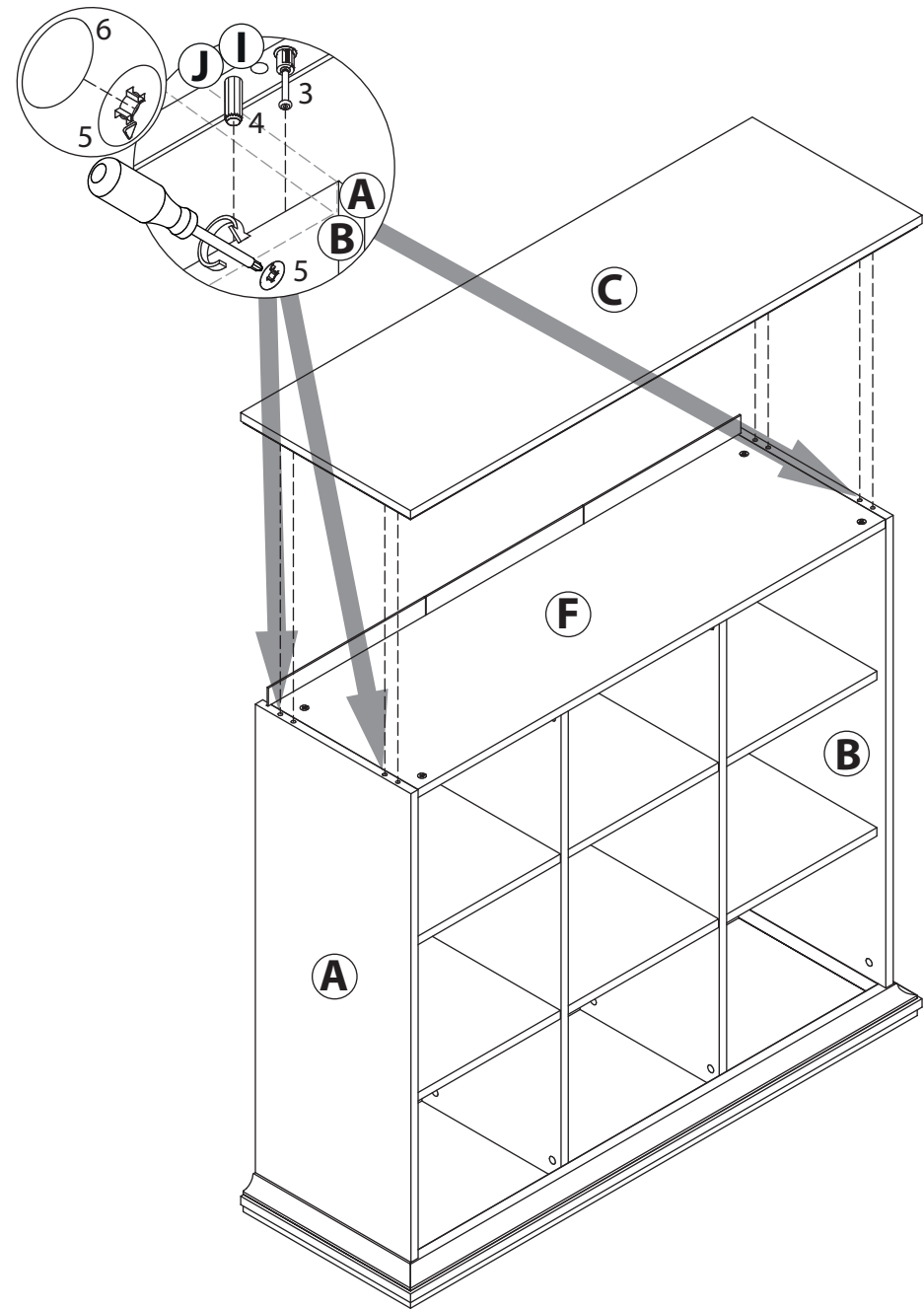
4



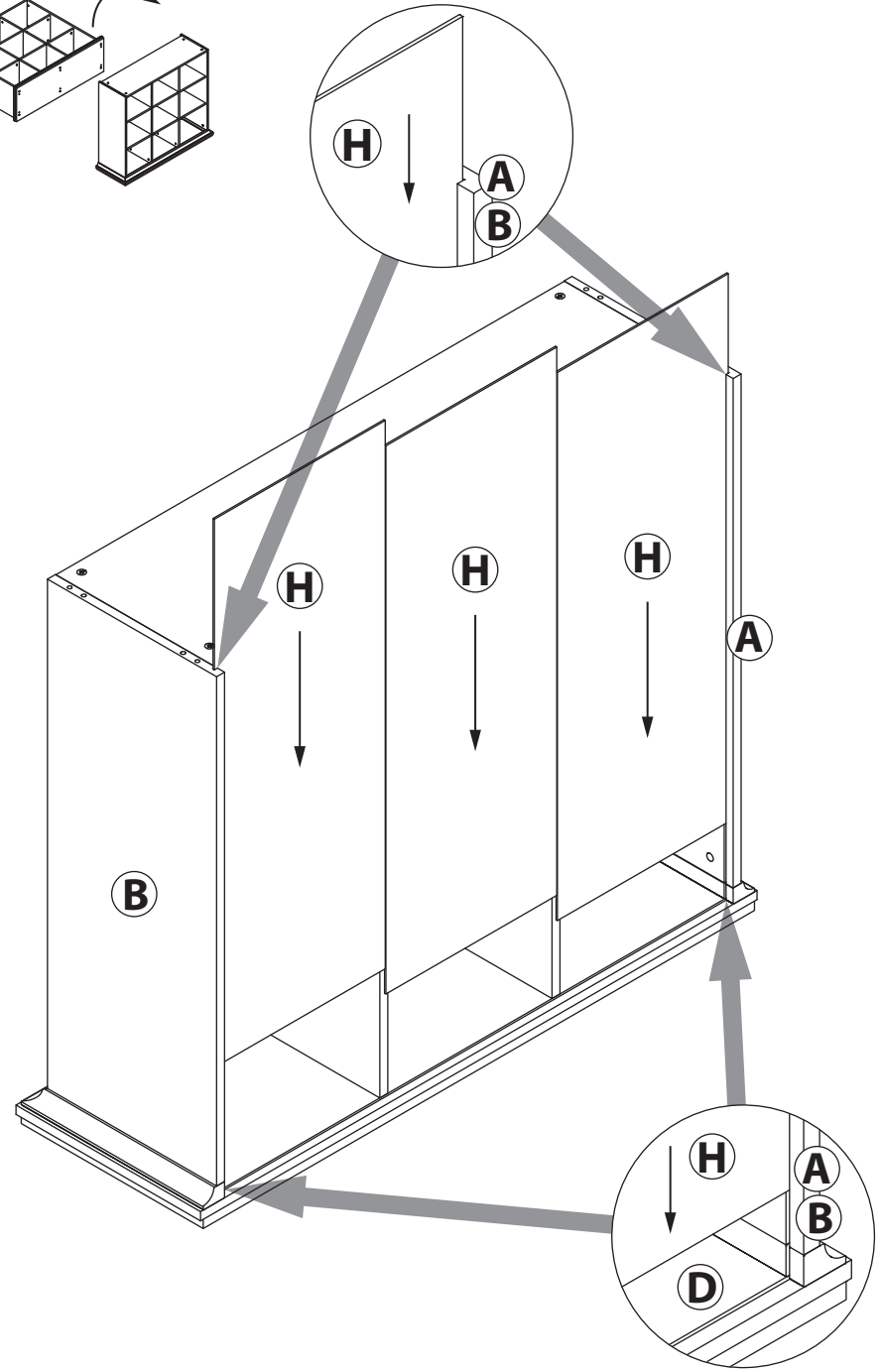
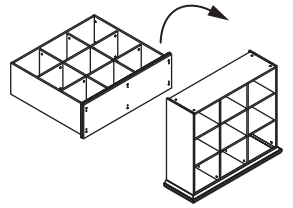
5



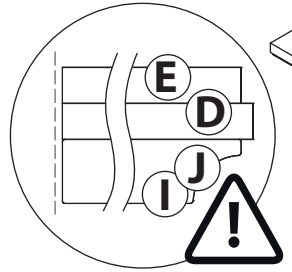
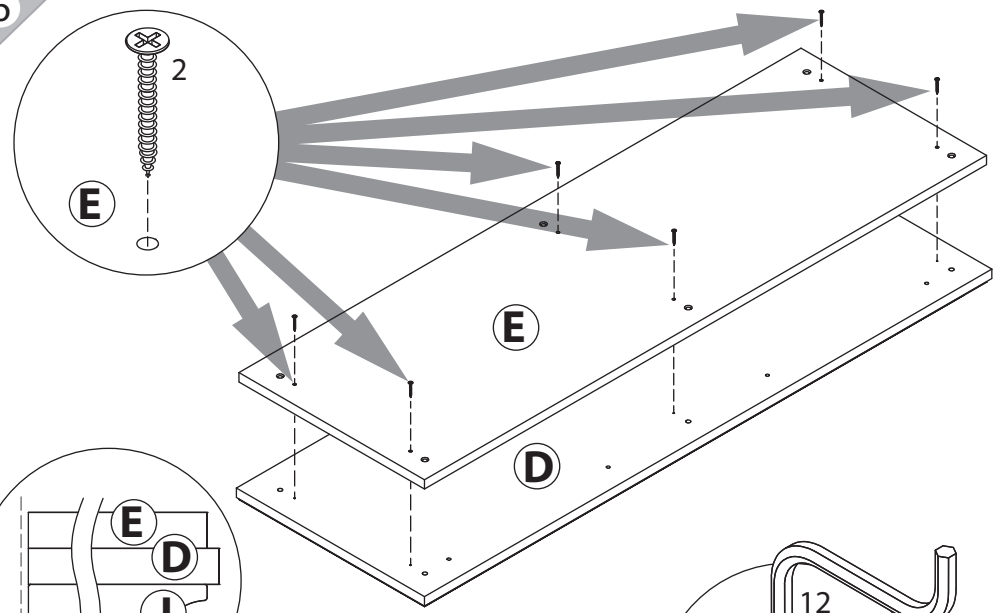
17



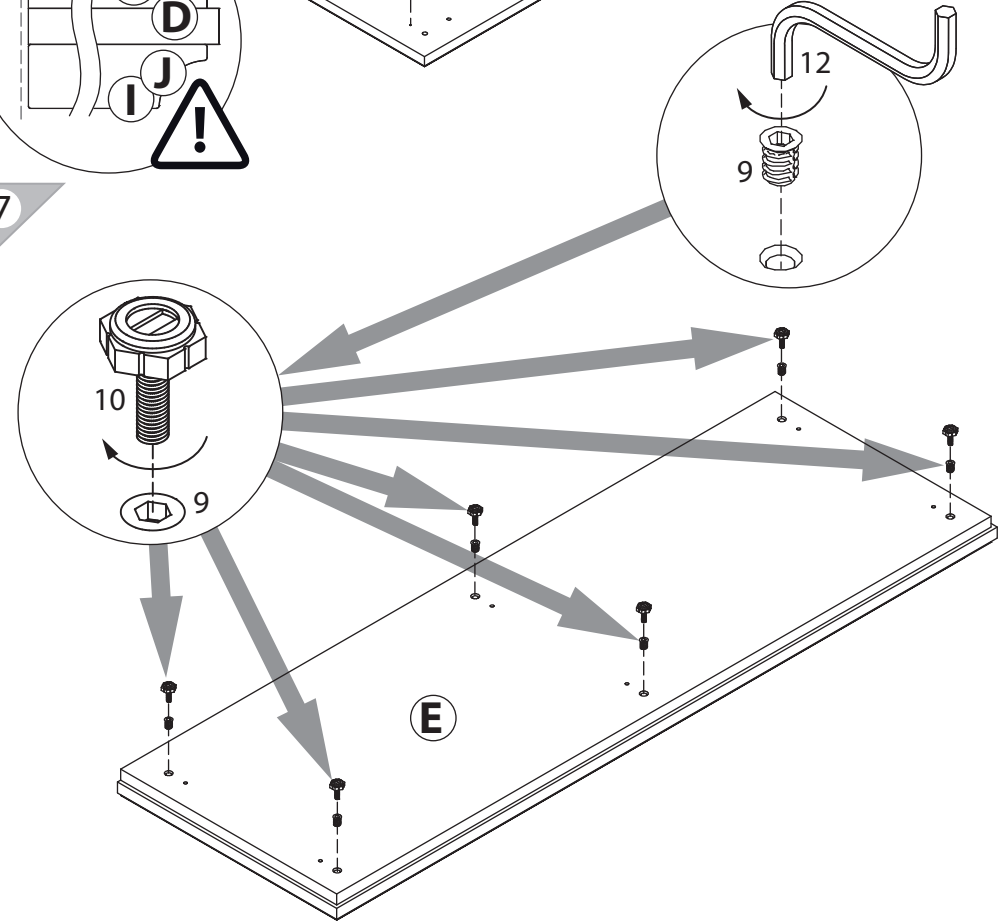
16



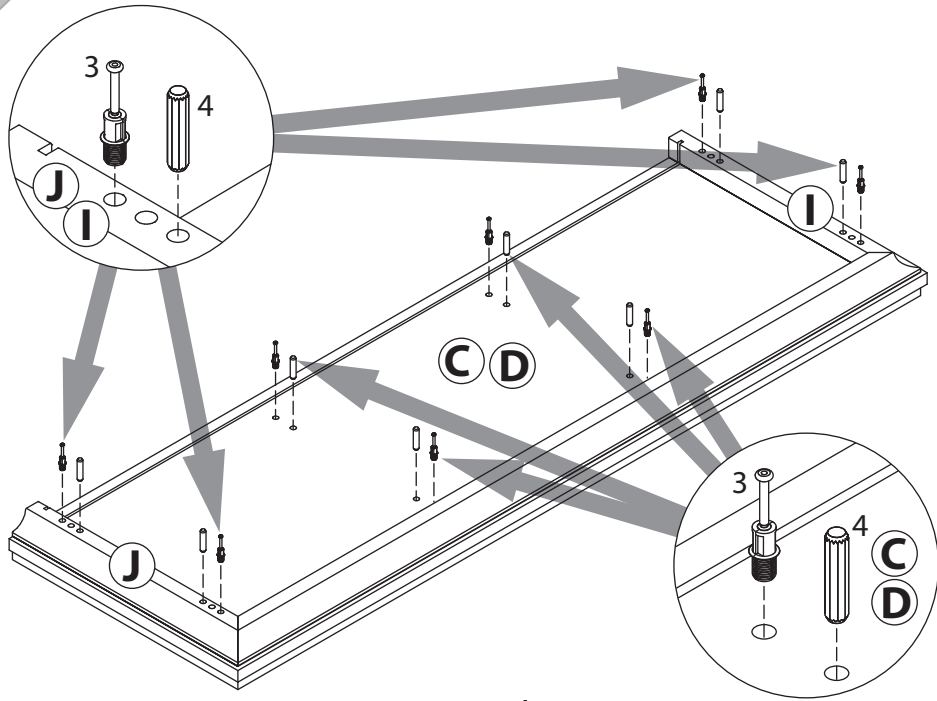
6



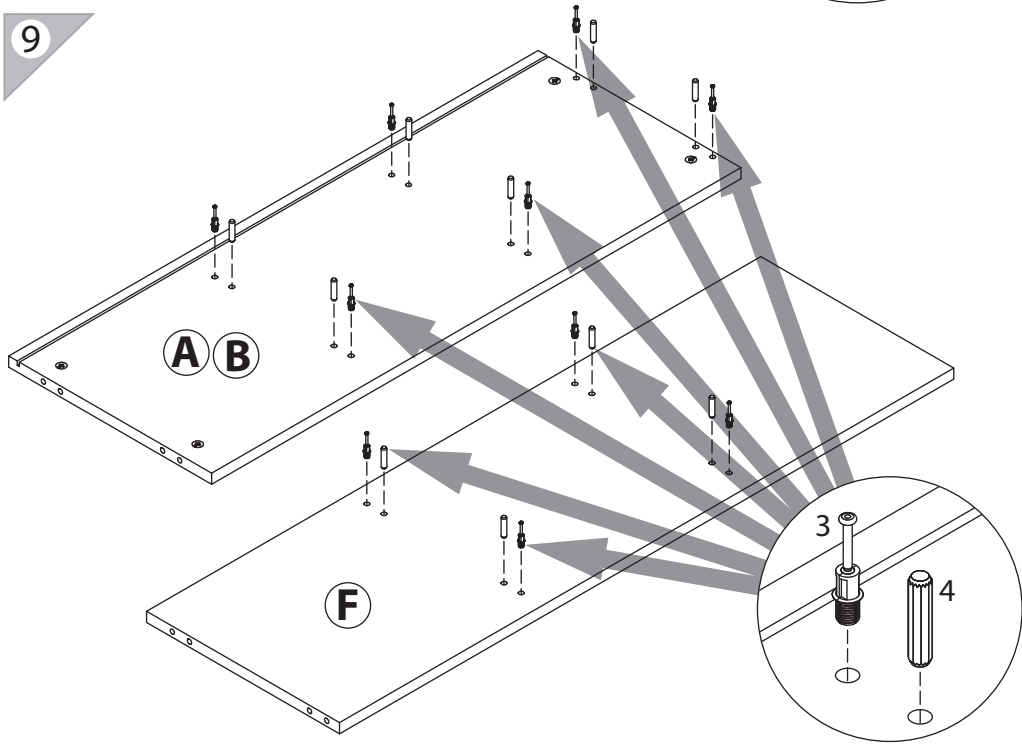
7



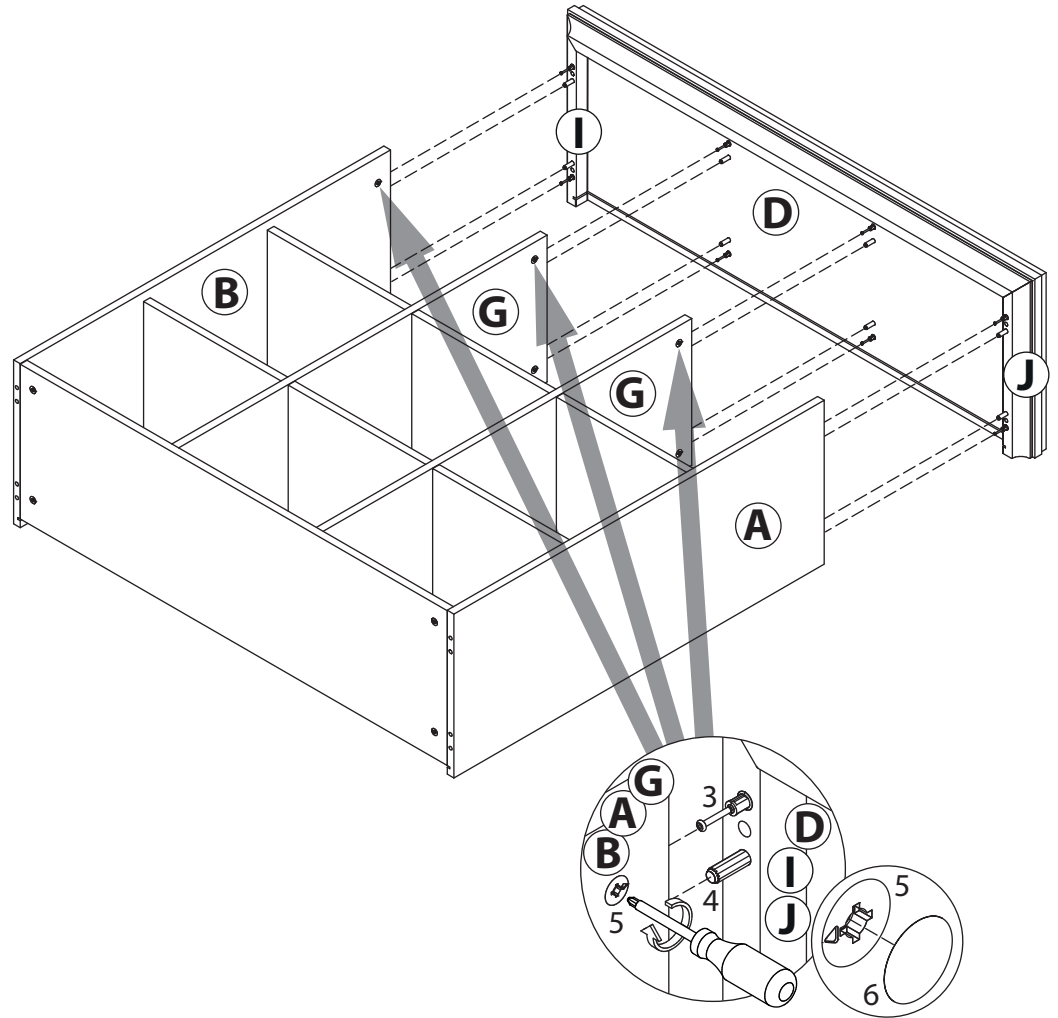
8



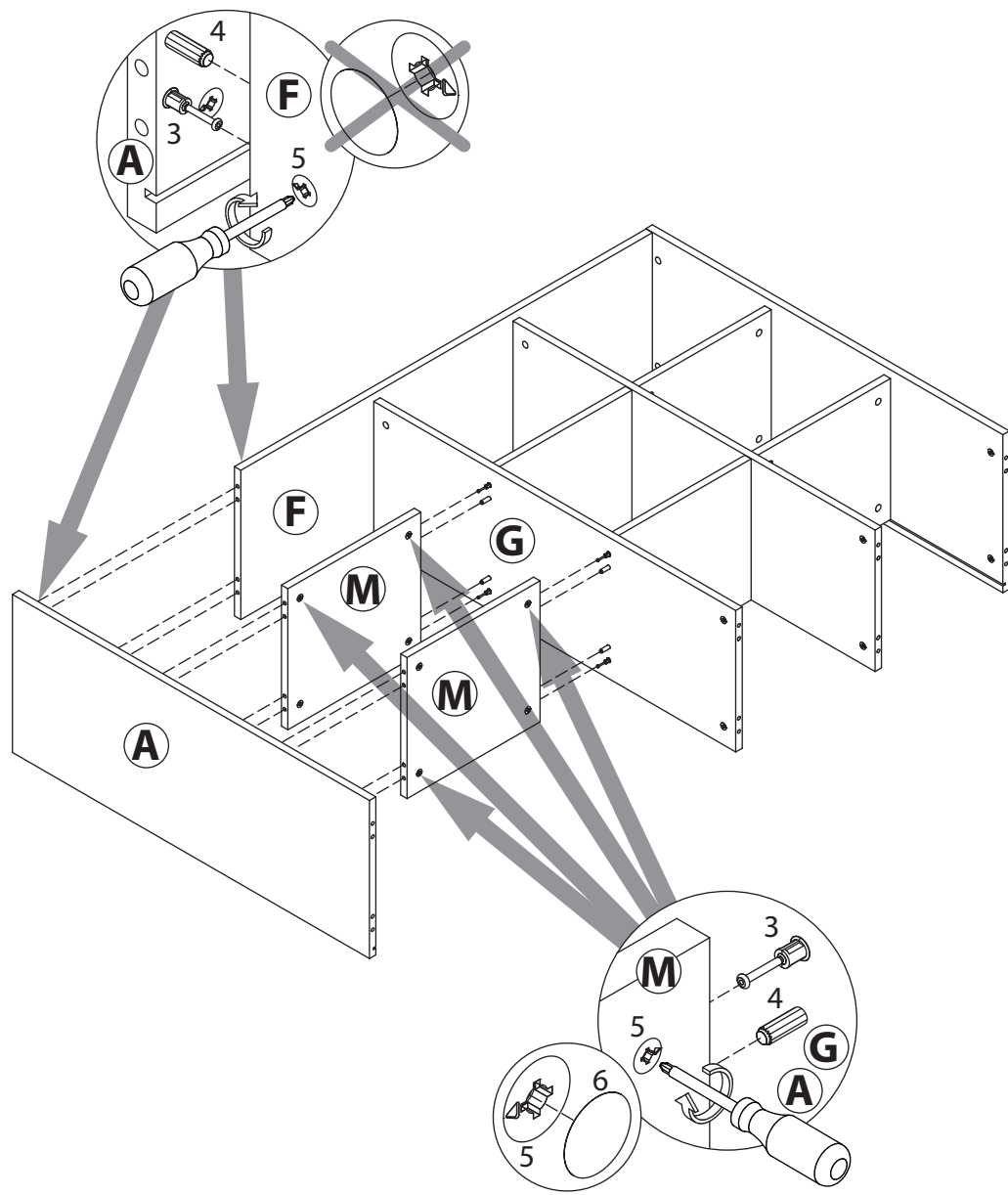
9



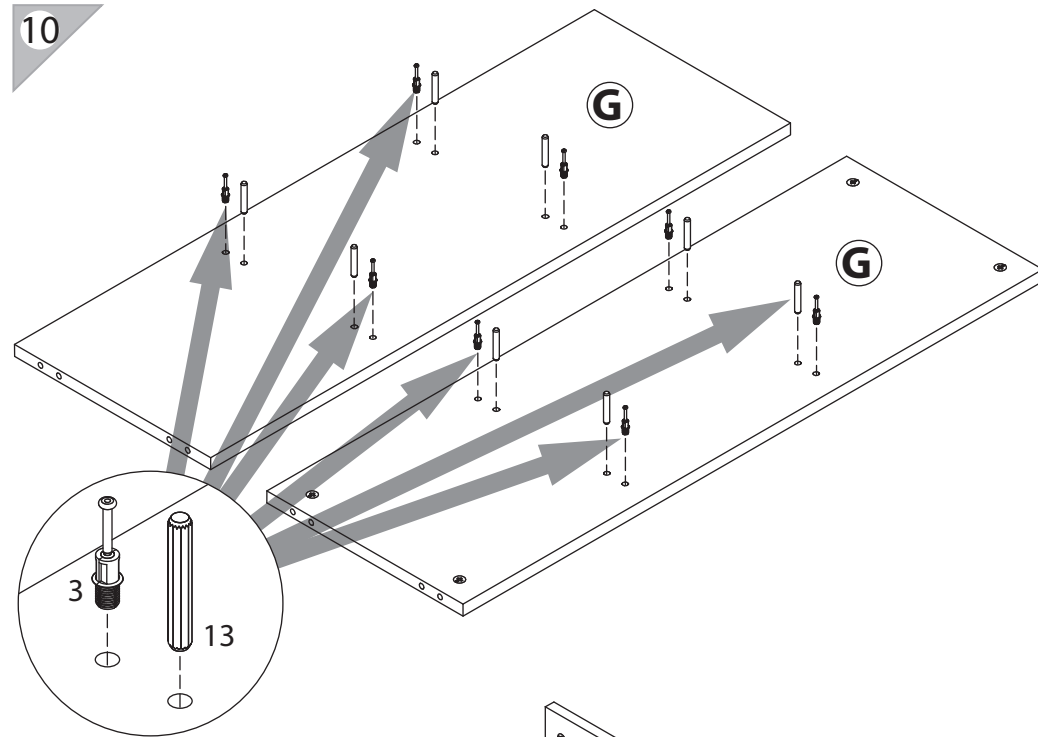
15



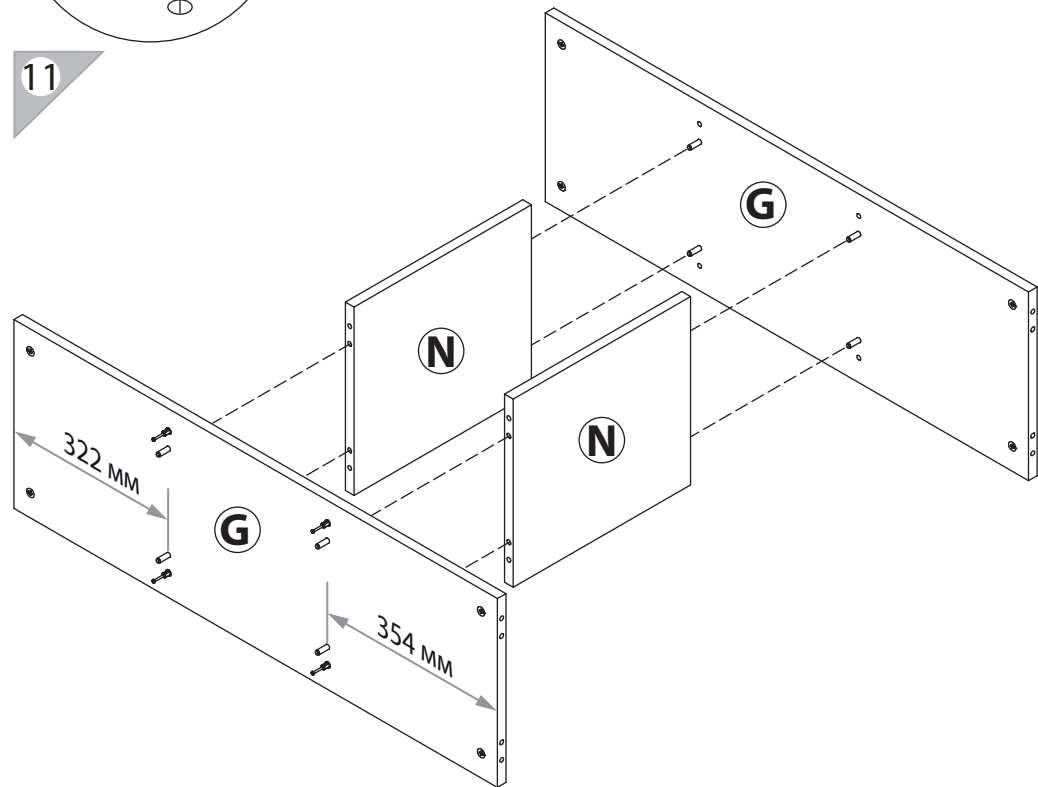
14



10

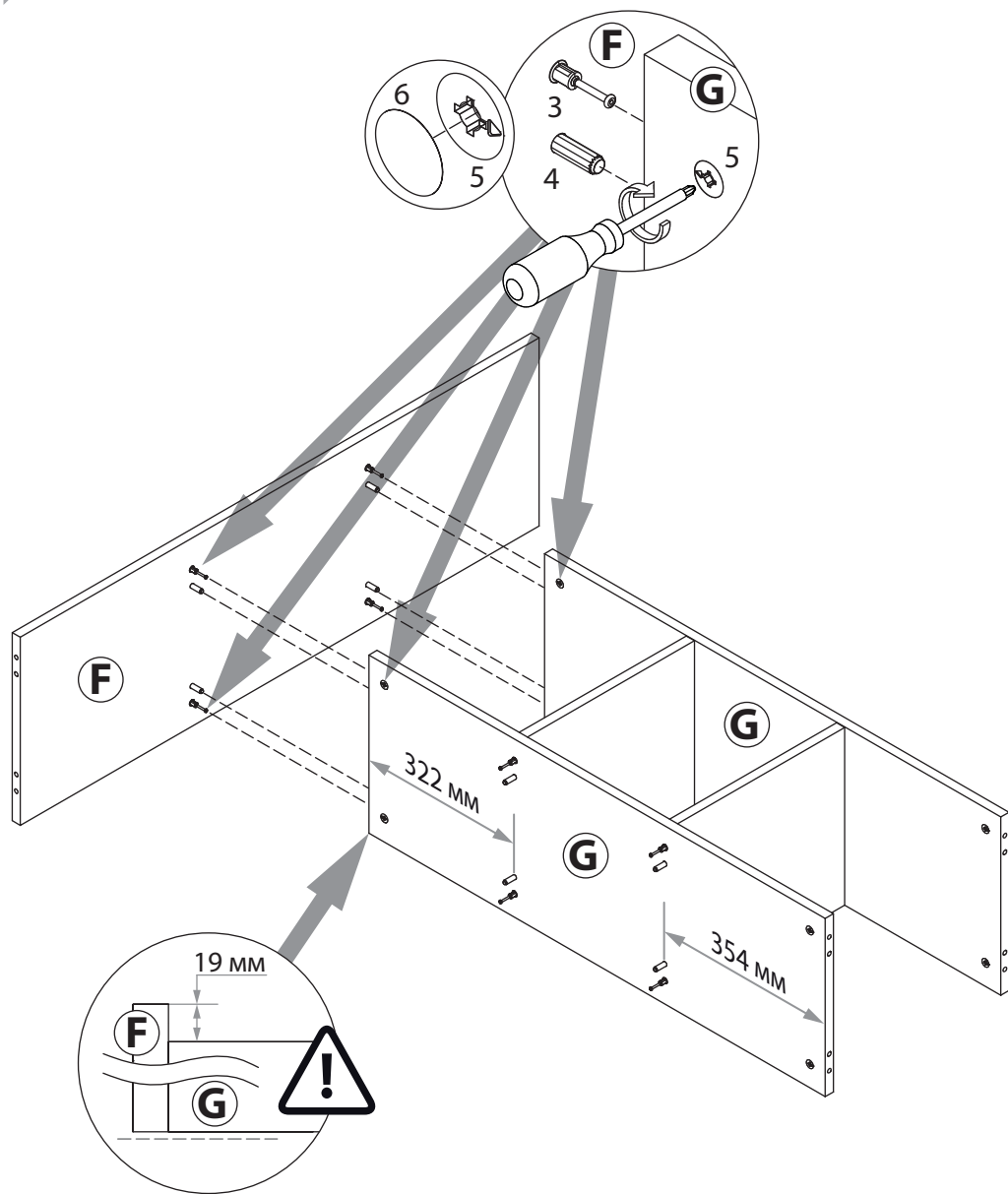


11





12



13

