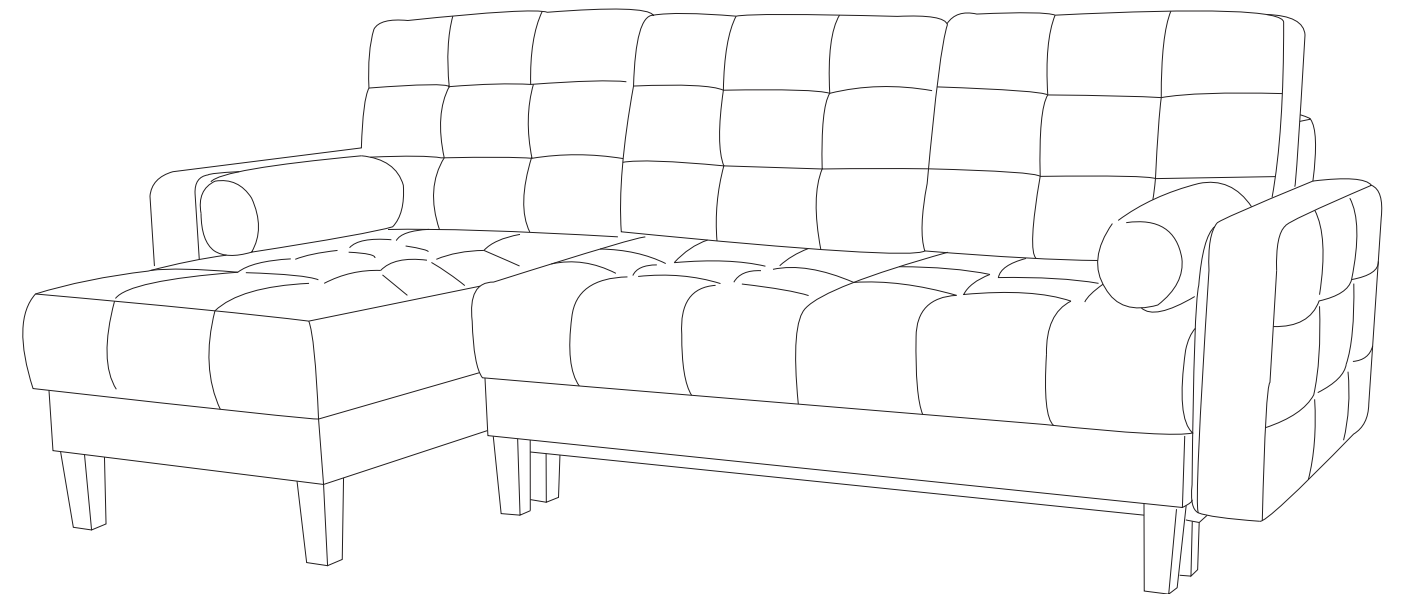




инструкция по сборке
диван угловой универсальный
МЕХАНИЗМ ТИК-ТАК

дМО2 Морган



Инструкция по уходу за мебелью и правила эксплуатации

1. Мебель рекомендуется эксплуатировать в бытовых помещениях с температурой воздуха не ниже +2°C и относительной влажностью 45-70 %.
2. Мебель должна быть защищена от воздействия прямых солнечных лучей, так как это вредит внешнему виду изделий и может изменить цвет поверхности.
3. Не следует ставить на поверхность мебели горячие предметы.
4. Случайно попавшую на поверхность изделия влагу, жидкость следует снять сухой тканью.
5. Удаление пыли с полированной или лакированной поверхности следует производить сухой тканью (фланель, миткаль).
6. Полированные и лакированные поверхности мебели рекомендуется освежать специально предназначенными для этого средствами.
7. Очищать стекла рекомендуется специальными составами, нанесенными на мягкую ткань.
8. Не допускается применение соды, стиральных порошков, абразивных паст, порошков и прочих, не предназначенных для ухода за изделиями мебели препаратов.

В связи с постоянной работой, направленной на улучшение потребительских свойств мебели, предприятие-изготовитель оставляет за собой право на изменения конструкции, не влияющие на качество и внешний вид изделия.


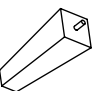

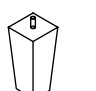



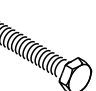

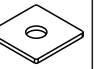
единая справочная служба:

8 800 100-50-22

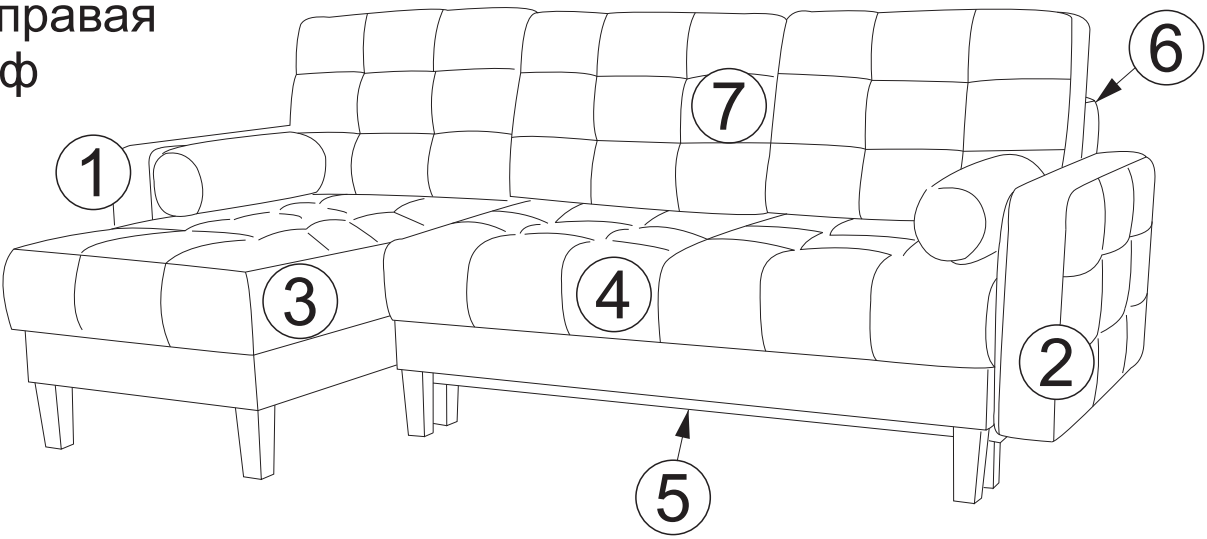
(звонок по России бесплатный)

LAZURIT  МЕБЕЛЬ

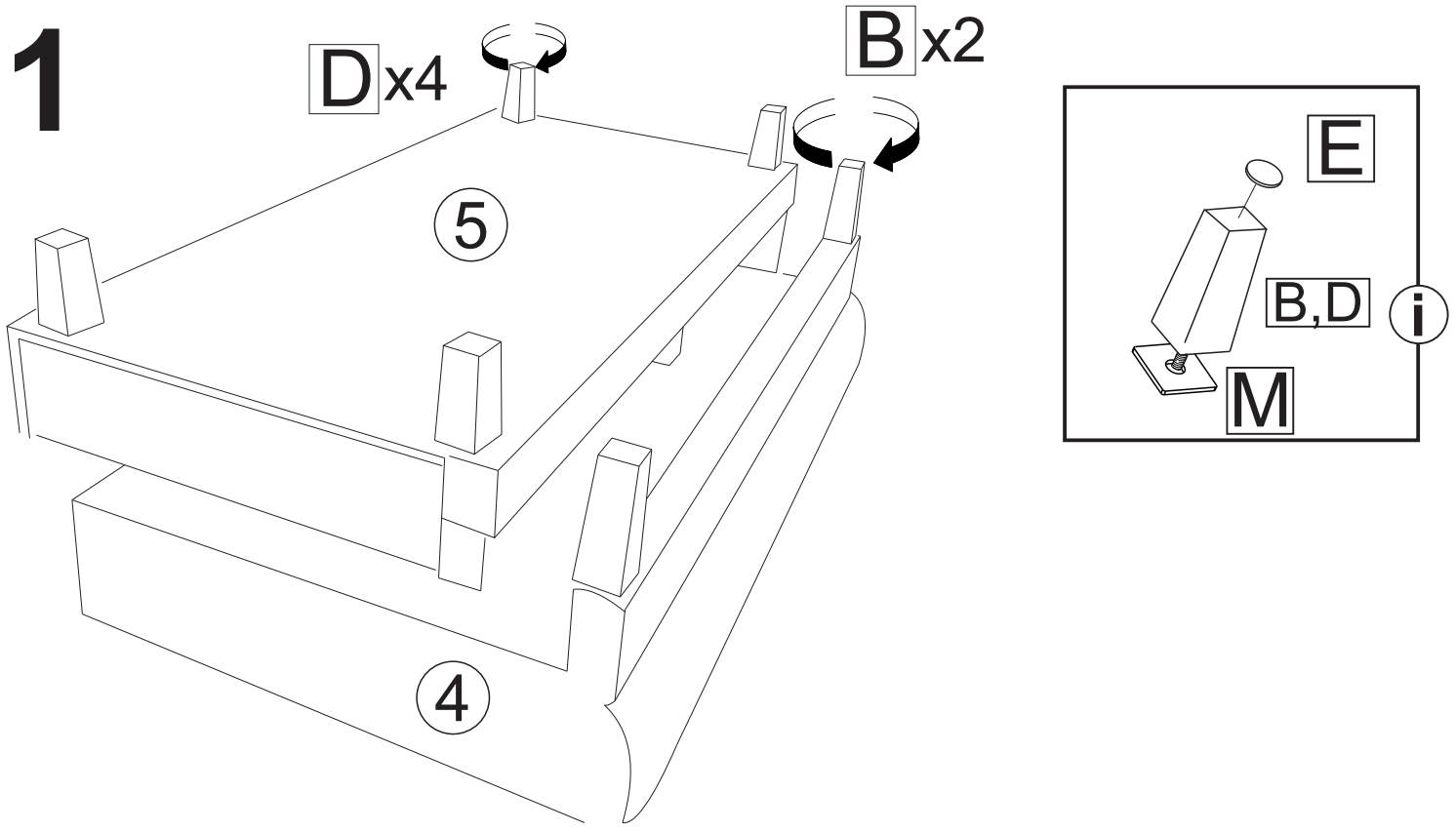
КОМПЛЕКТАЦИЯ

A	B	C	D	E	G	H	K	L	M
5x40	H=150 мм	L760 мм	H=110 мм	D40	M6x50	M8	M8x70	M8	
									
2x	6x	1x	4x	10x	4x	10x	6x	4x	10x

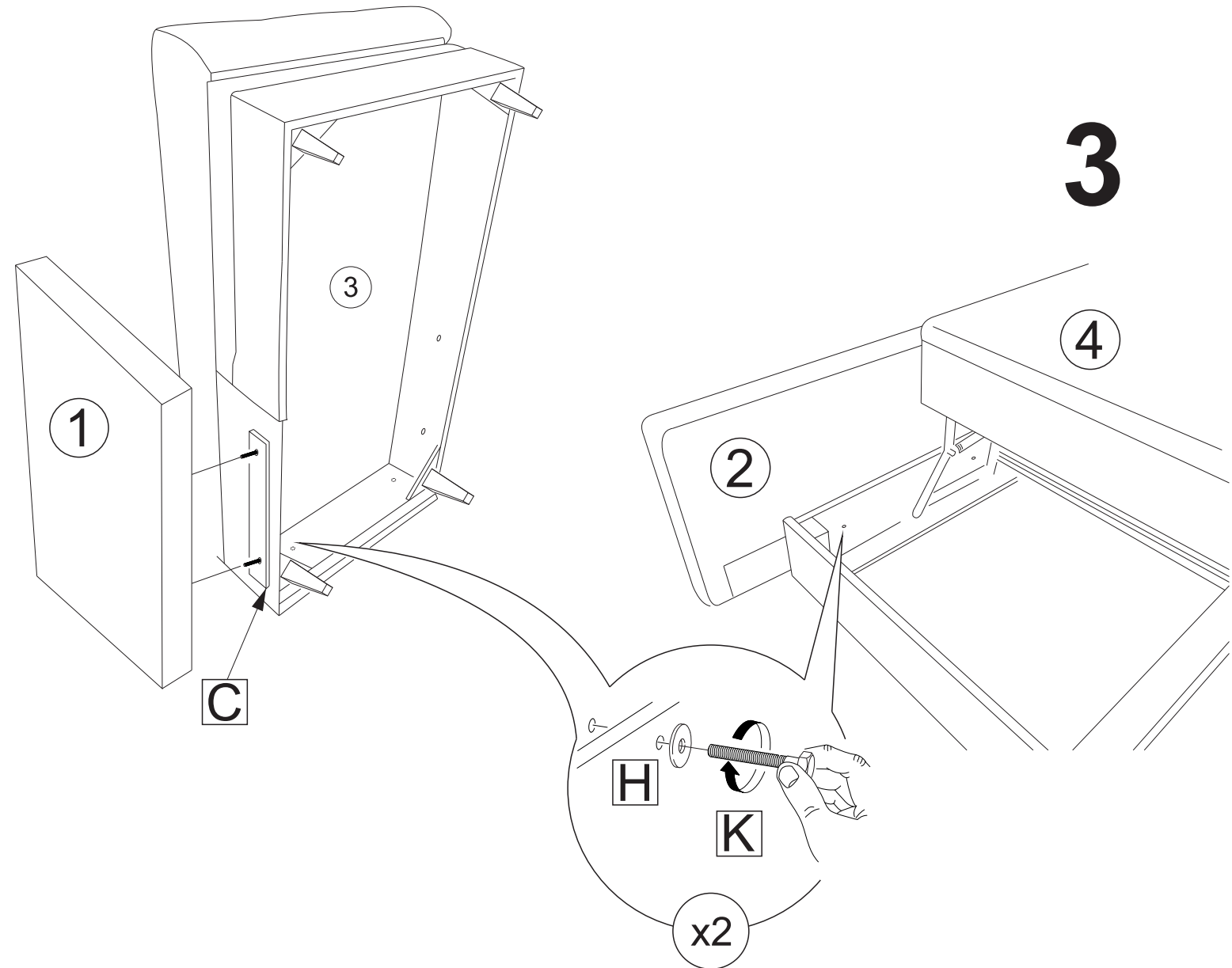
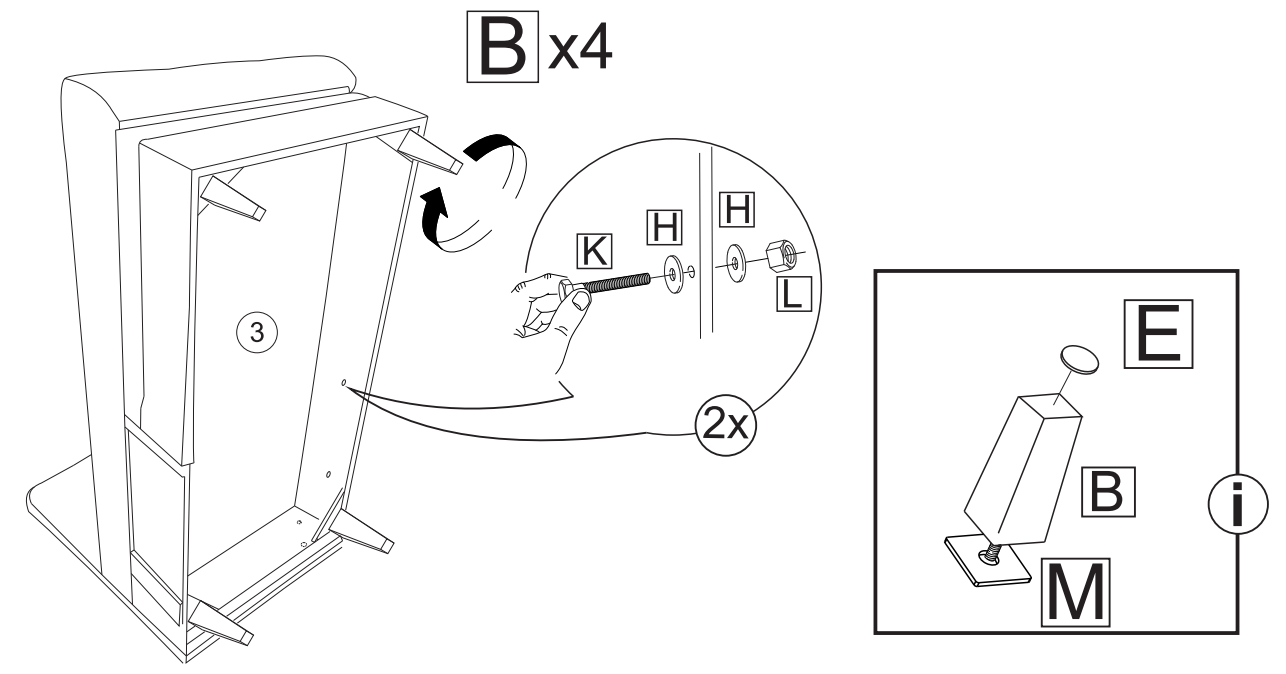
- 1 - Боковина левая
- 2 - Боковина правая
- 3 - Секция 1пф
- 4 - Секция 2т
- 5 - Ящик
- 6 - Спинка
- 7 - Подушки



*Дизайн боковин, опор и подушек может менять в зависимости от модели

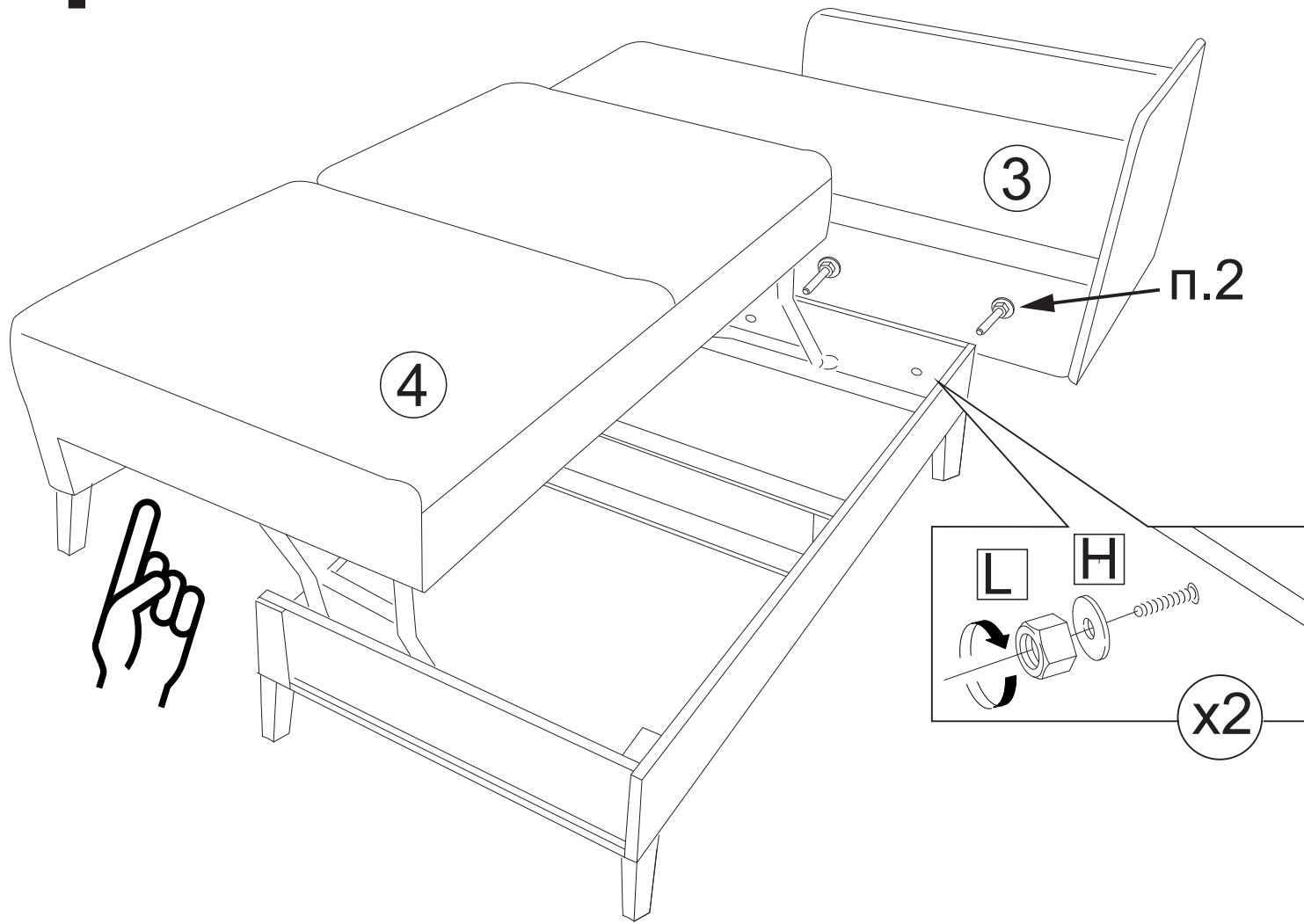


2

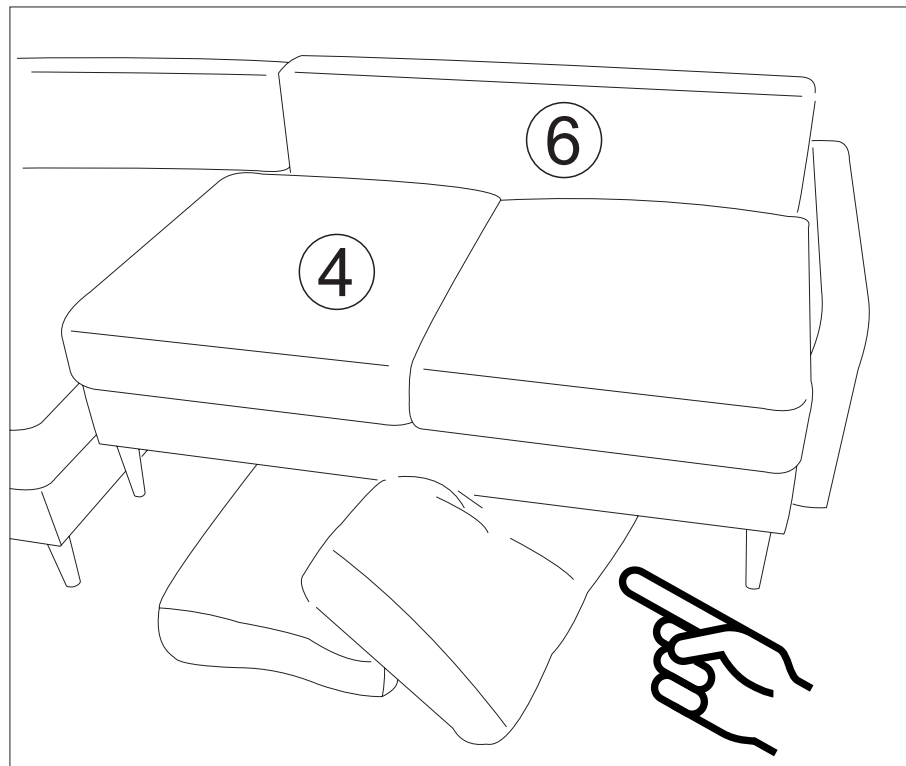


3

4



Подложите подушки под сидение.
 Это обеспечит удобное положение для сборки этого узла



5

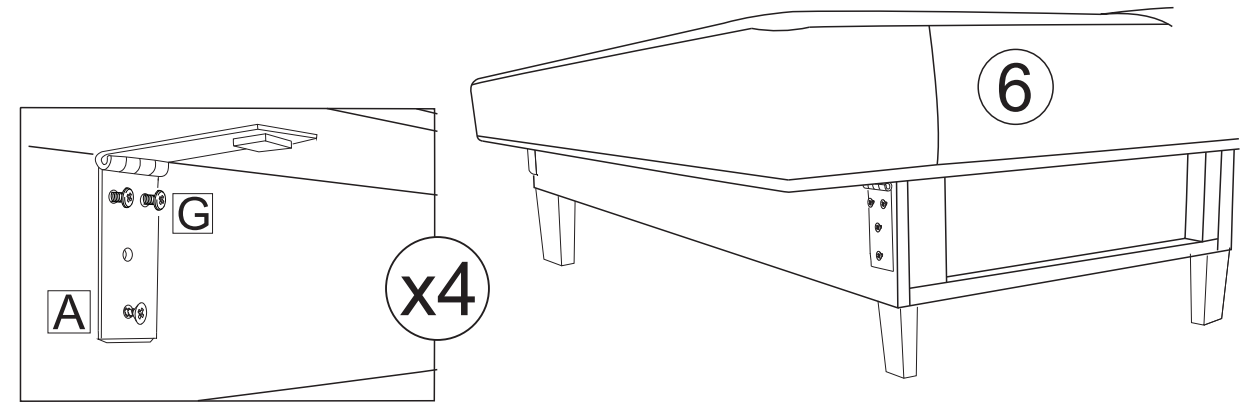


Схема раскладывания дивана

