

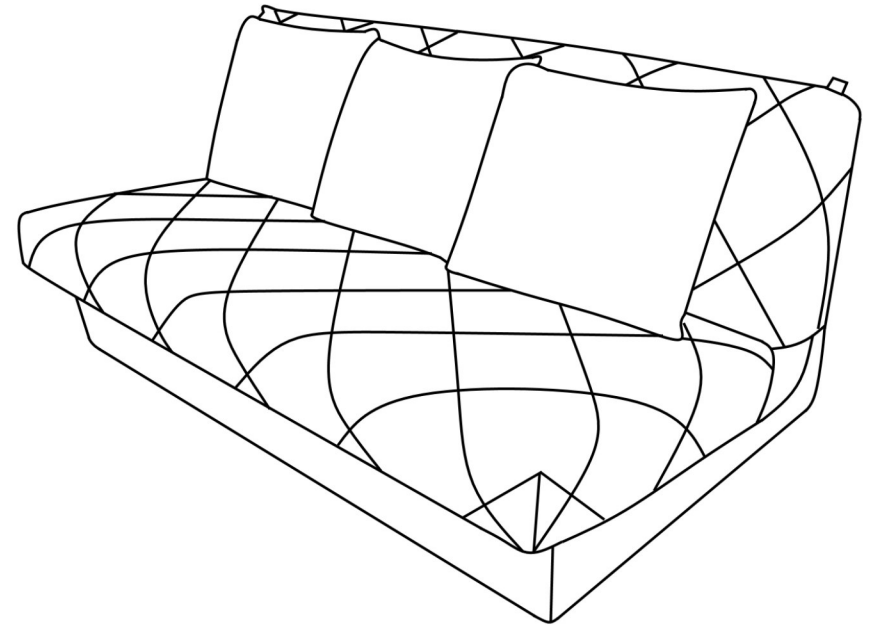
**Инструкция по сборке и эксплуатации**

**«ТЕЙЛОР»**

**Диван-кровать трехместный, прямой,  
без подлокотников, механизм «еврософа»**

**ТР ТС 025/2012**

**Мебель для сидения и лежания**



Каркас: фанера, брус хвойных пород, ДСтП, ЛДСтП, ДВП, ДВПО

Наполнение: ППУ марок ST, HR, холлофайбер

Отделочные материалы: см. паспорт изделия.

## 1. Комплектовочная ведомость изделия.

Для заметок

Транспортировочное место	Состав пакета	
	Наименование	Количество, шт
Пакет №1	Основание дивана	1
	Подушка декоративная большая	3
	Чехол лицевой	1
Пакет №2	Каркас механизма (сидение)	1
	Каркас механизма (спинка)	1
	Спинка малая	1
	Матрас	1
Пакет с фурнитурой	Паспорт изделия	1
	Образец облицовочного материала	1
	Инструкция по сборке	1
	Опора с колесом	1
	Болт М6х35	1
	Гайка М6	1
	Колпачок пласт. на болт/гайку М6	2
	Болт М8х40 с шестигранной головкой	4
	Гайка М8	12
	Шайба 8	4
	Болт М8х40 с полукруглой головкой	8
Замок 3015 UF	2	

## 2. Порядок распаковки.

### ВНИМАНИЕ!

#### 1) Проверьте вид и целостность деталей в упаковке!

Претензии по их повреждению принимаются только у изделий без следов сборки.

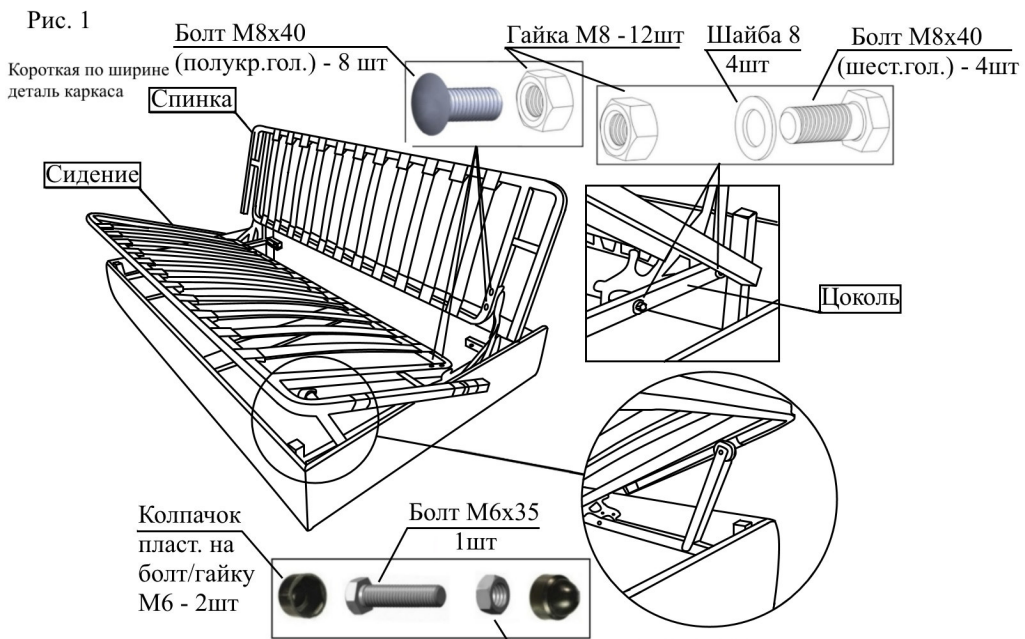
#### 2) Сохраните упаковку до окончания сборки!

При выявлении в процессе сборки брака и некомплектности изделия необходимо сохранить упаковку до момента выезда к Вам представителя торговой компании. При выявлении дефектов мебели, по возможности сделать видео и фото съемку данных дефектов.

#### 3) Проверьте количество деталей и фурнитуры по ведомости. Предприятие-изготовитель оставляет за собой право вносить конструктивные изменения в изделие, заменять фурнитуру и метизы на аналогичные, не ухудшающие внешний вид и не влияющие на функциональные свойства изделия.

#### 4) Соблюдайте порядок сборки, данный в этой инструкции! (см.п 3)

При несоблюдении инструкций по сборке и эксплуатации с компании-производителя снимаются гарантийные обязанности.



**ВНИМАНИЕ!**

Крепежную планку замка при сборке устанавливать только в таком положении

Замок 3015 UF  
1 комплект  
(левый+правый)

верх  
низ



**ВНИМАНИЕ!** Гаечные ключи не входят в комплект с фурнитурой.

Гайка М6 1шт

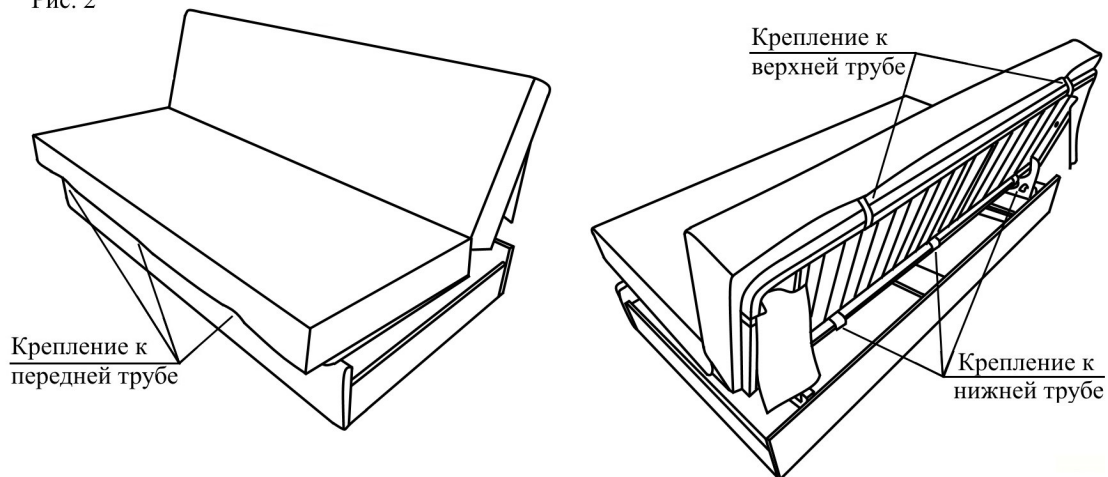
Ключ №13

**7. Примечание.**

**7.1. ВНИМАНИЕ!**

В новом изделии - процесс трансформации в положение «кровать» некоторое время будет более трудоемким по сравнению с аналогичным изделием на выставочной площадке. Это связано с тем, что в новом изделии пружины замков еще не «разработаны» и соответственно – более тугие.

Рис. 2



---

---

---

---

---

---

---

---

---

---

---

---

---

---

---

---

---

---

---

---

---

---

---

---

---

---

---

---

---

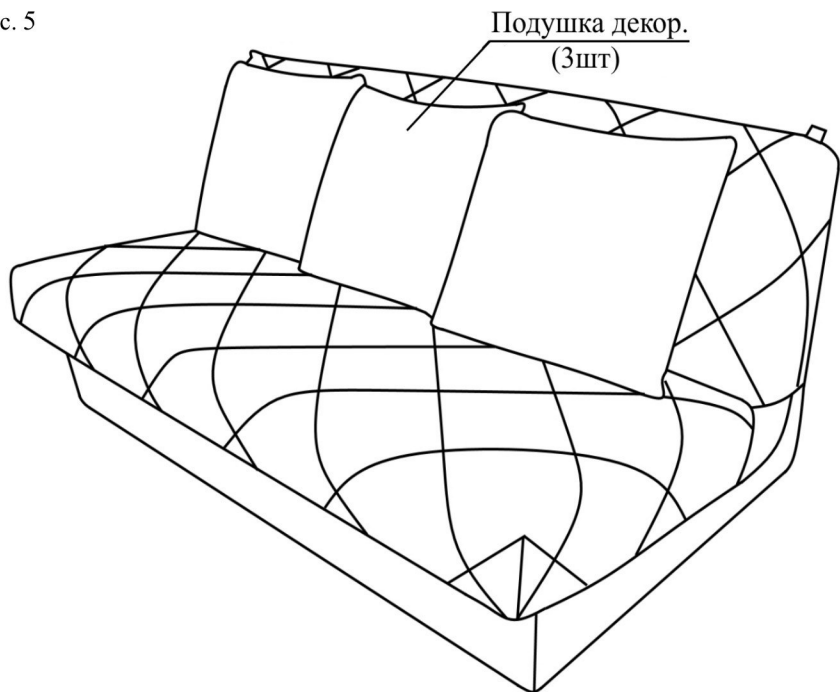
---

- 5) **Для установки мебели выбирайте ровный участок пола!**  
При искривлениях пола возможны отклонения в работе механизма трансформации мебели, перекосы формы изделия.
- 6) **Проводить сборку мебели вдвоем. Перемещать все детали бережно, без рывков, избегать их падений и ударов!**
- 7) **Передвигайте мебель и ее детали, только слегка приподнимая.**  
Это позволит исключить деформации и поломки.
- 8) **Обязательно смажьте механизм трансформации перед сборкой силиконовой смазкой !**

**3. Порядок сборки.**

- 3.1. Закрепить замки 3015 UF (2шт) к цоколю механизма при помощи болтов М8х40 (с шестигранной головкой, 4шт), гаск М8 (4шт) и шайб 8 (4шт).**(См. Рис. 1)**
- 3.2. Закрепить каркасы сидения и спинки механизма внутрь угловых приемников замка болтами М8х40 (с полукруглой головкой, 8шт) с гайками М8 (8шт).**(См. Рис. 1)**
- 3.3. Закрепить матрас в чехле к каркасу механизма на ленты контактные **(См. Рис. 2)**
- 3.4. Крепление лицевого чехла **(См. Рис. 3)**
  - 3.4.1. Надеть лицевой чехол на сидение дивана, закрепить к липучкам матраса.
  - 3.4.2. Закрепить переднюю часть чехла сидения к липучкам, расположенным на латах механизма (5шт), боковые части чехла сидения — к липучкам на трубах каркаса механизма
  - 3.4.3. Надеть лицевой чехол на спинку дивана
  - 3.4.4. Застегнуть боковые молнии
- 3.5. Соединить спинку с коробом так, чтобы ответные части клиновых зацепов вошли друг в друга **(См. Рис. 4)**
- 3.6. Установить подушки декоративные большие (3шт) **(См. Рис. 5)**





#### 4. Требования безопасности мебельной продукции при эксплуатации.

- 4.1. Использование мебельной продукции, выпущенной в обращение, должно осуществляться по назначению изделия мебели, указанному в маркировке, инструкции по сборке, эксплуатации и уходу, а также (при необходимости) с учетом допустимых предельных нагрузок, указанных изготовителем.
- 4.2. Мебельная продукция, поставляемая в разобранном виде, должна собираться в соответствии с приложенной изготовителем инструкцией по сборке, включающей комплектовочную ведомость и схему монтажа.
- 4.3. При эксплуатации мебельной продукции необходимо исключить попадание воды и иных жидкостей на элементы изделий мебели, соприкасающихся с полом.
- 4.4. При установке изделий мебели в непосредственной близости от нагревательных и отопительных приборов их поверхности во время эксплуатации должны быть защищены от нагрева. Температура нагрева элементов мебели не должна превышать +40°C.

#### 5. Схема трансформации дивана.

	<p>1. Для того, чтобы разложить диван необходимо растегнуть молнии чехла с обеих сторон, перекинуть чехол за малую спинку и надавить на верхний боковой край спинки по направлению от себя под углом 45° по отношению к поверхности пола.</p>
	<div style="display: flex; justify-content: space-around;"> <div style="text-align: center;">               Не правильно         </div> <div style="text-align: center;">               Правильно         </div> </div>
	<p>2. Диван плавно раскладывается в ровную поверхность</p>
	<p>3. Для сложения дивана необходимо потянуть вверх за спинку конструкции. Застегнуть молнии чехла с обеих сторон.</p>
	<p>4. Для доступа в бельевой короб необходимо приподнять сиденье и откинуть колесную опору (располагается справа) чтобы зафиксировать его в данном положении.</p>

#### ВНИМАНИЕ!

Запрещено производить трансформацию механизма прилагая усилие по направлению сверху-вниз, т.к. при этом возникает избыточное давление на замки механизма, что может привести к их деформации.

## 6. Правила безопасной эксплуатации.

Что нельзя делать с данным изделием:

- 6.1. В случае транспортировки или хранения при темп. ниже  $+1^{\circ}\text{C}$ , во избежание поломки пластмассовых деталей, рекомендуется перед началом эксплуатации оставить на срок не менее 24 часов при комнатной температуре.
- 6.2. Запрещается складывать-раскладывать механизм, если он находится под нагрузкой: на нем сидит взрослый человек или ребенок, лежит комплект спальных принадлежностей и т.д. Внутри механизма должен быть расположен только матрас.
- 6.3. При трансформации механизма не следует допускать попадания постельных принадлежностей и посторонних предметов между подвижными деталями изделия.
- 6.4. В процессе эксплуатации не допускайте попадания инородных предметов в подвижные элементы замков механизма трансформации.
- 6.5. Во избежание деформации каркаса механизма распределяйте нагрузку равномерно.
- 6.6. При перемещении не толкайте и не тяните мебель, перемещение осуществлять только приподняв над поверхностью пола взявшись за основание каркаса снизу (рис. 2)
- 6.7. Скрип изделия дефектом не является. В таких случаях рекомендуется смазать клепаемые шарниры и крючки пружин минимальным количеством технической смазки (силиконовой).
- 6.8. Рекомендуется осматривать и подтягивать резьбовые соединения раз в 6 месяцев. Процесс трансформации осуществлять с приложением усилий строго по центру механизма.
- 6.9. Запрещено прыгать на мебели.
- 6.10. Запрещено садиться на спинку и подлокотники (рис.1).



Рис.1



Рис.2

- 6.13. Равномерно распределяйте нагрузку на мягкие элементы, максимально допустимая нагрузка на одну ламель – 50 кг.
- 6.14. Предельно допустимая нагрузка на бельевой короб - 30кг.
- 6.15. Допустимая распределенная нагрузка на спальное место - 280кг

Рис. 3

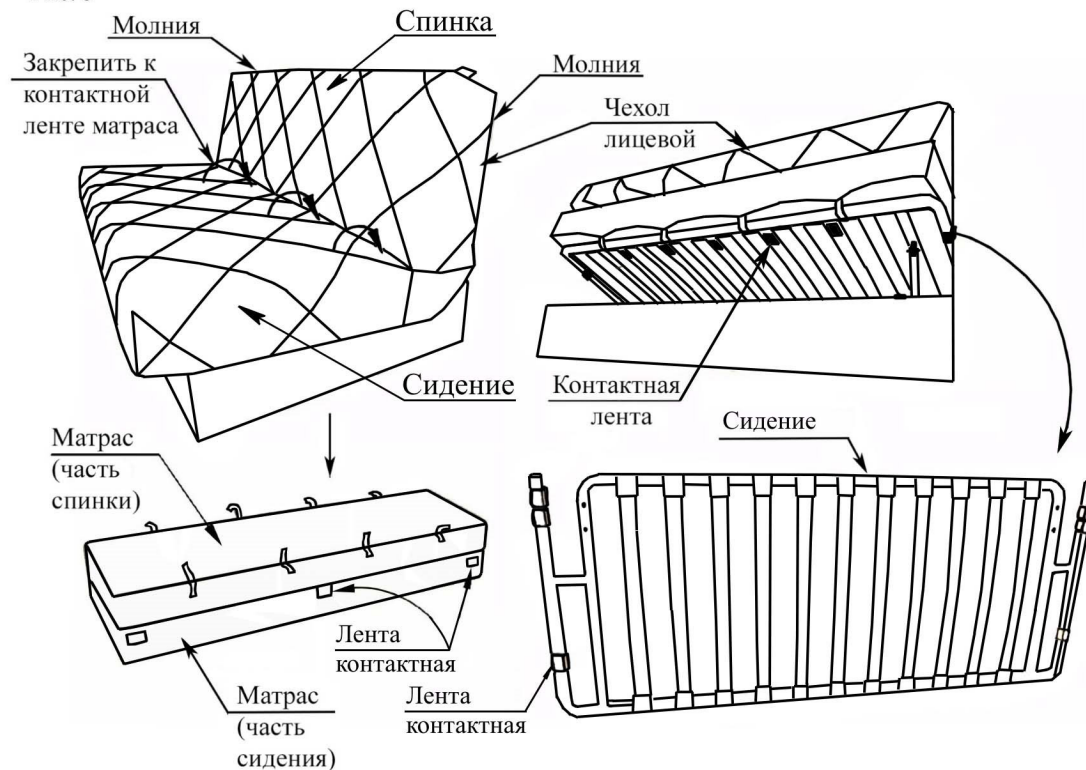


Рис. 4

