

Инструкция по уходу за мебелью и правила эксплуатации

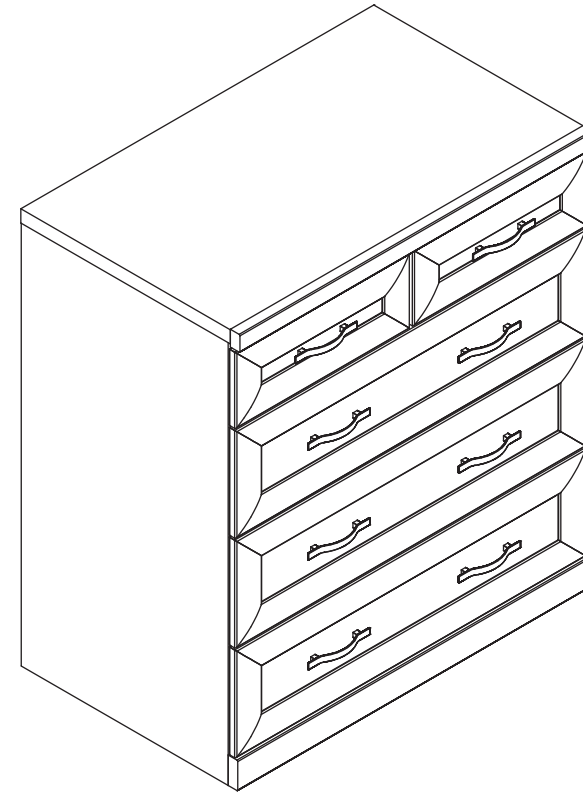
1. Мебель рекомендуется эксплуатировать в бытовых помещениях с температурой воздуха не ниже +2°C и относительной влажностью 45-70 %.
2. Мебель должна быть защищена от воздействия прямых солнечных лучей, так как это вредит внешнему виду изделий и может изменить цвет поверхности.
3. Не следует ставить на поверхность мебели горячие предметы.
4. Случайно попавшую на поверхность изделия влагу, жидкость следует снять сухой тканью.
5. Удаление пыли с полированной или лакированной поверхности следует производить сухой тканью (фланель, миткаль).
6. Полированные и лакированные поверхности мебели рекомендуется освежать специально предназначенными для этого средствами.
7. Очищать стекла рекомендуется специальными составами, нанесенными на мягкую ткань.
8. Не допускается применение соды, стиральных порошков, абразивных паст, порошков и прочих, не предназначенных для ухода за изделиями мебели препаратов.

В связи с постоянной работой, направленной на улучшение потребительских свойств мебели, предприятие-изготовитель оставляет за собой право на изменения конструкции, не влияющие на качество и внешний вид изделия.



инструкция по сборке

Комод
арт. 0541



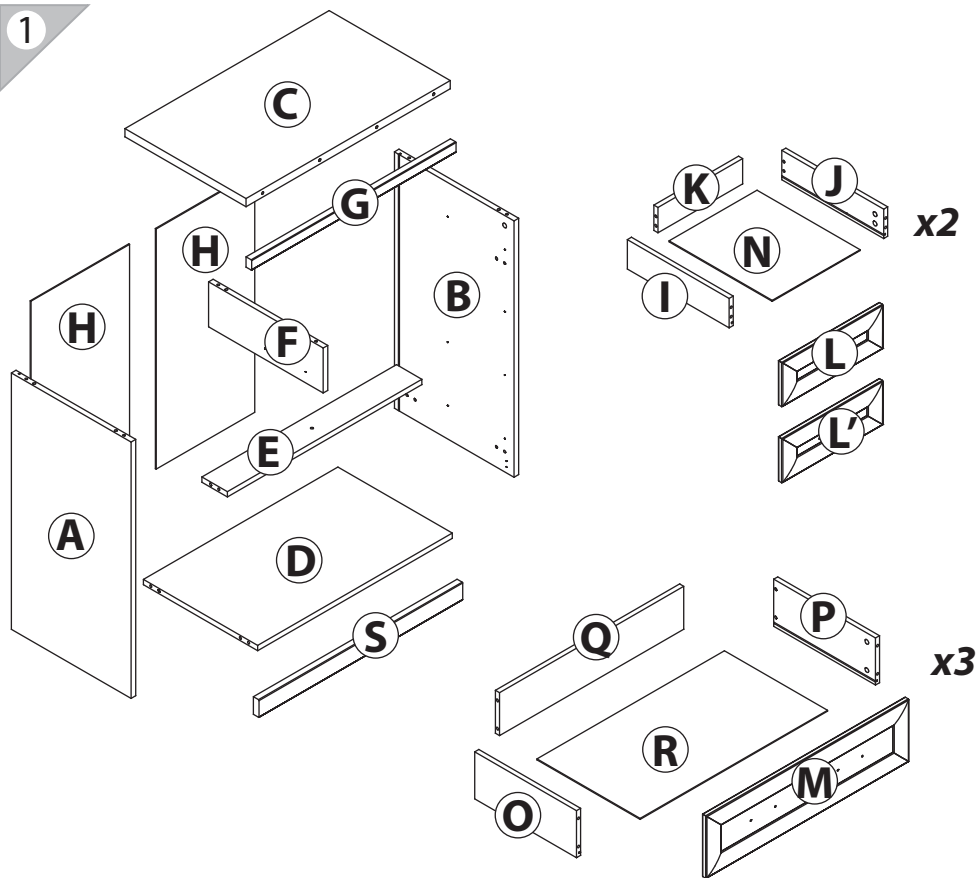
габаритные размеры

высота: 905 мм
ширина: 803 мм
глубина: 497 мм

единая справочная служба:
8 800 100-50-22
(звонок по России бесплатный)

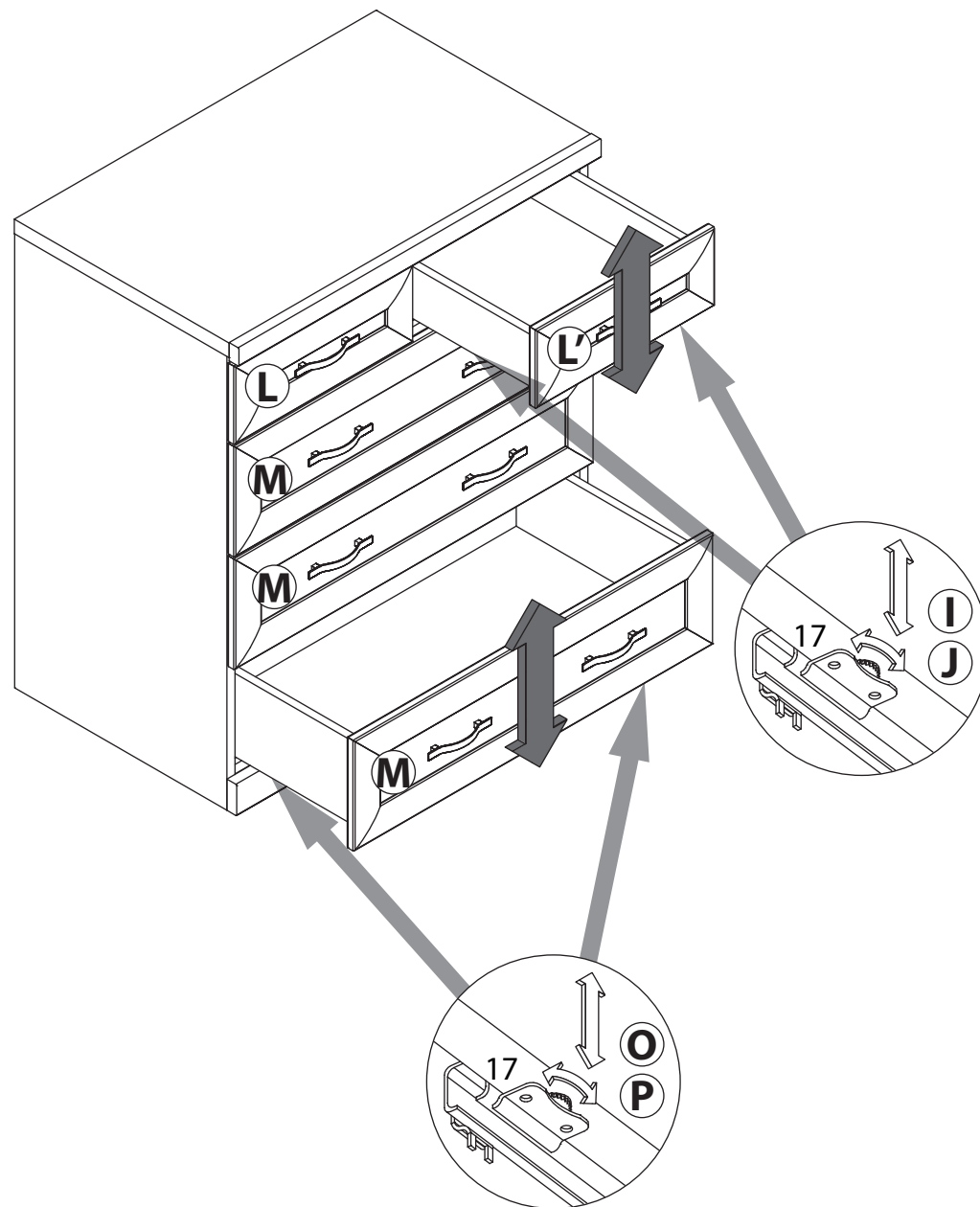
LAZURIT

1

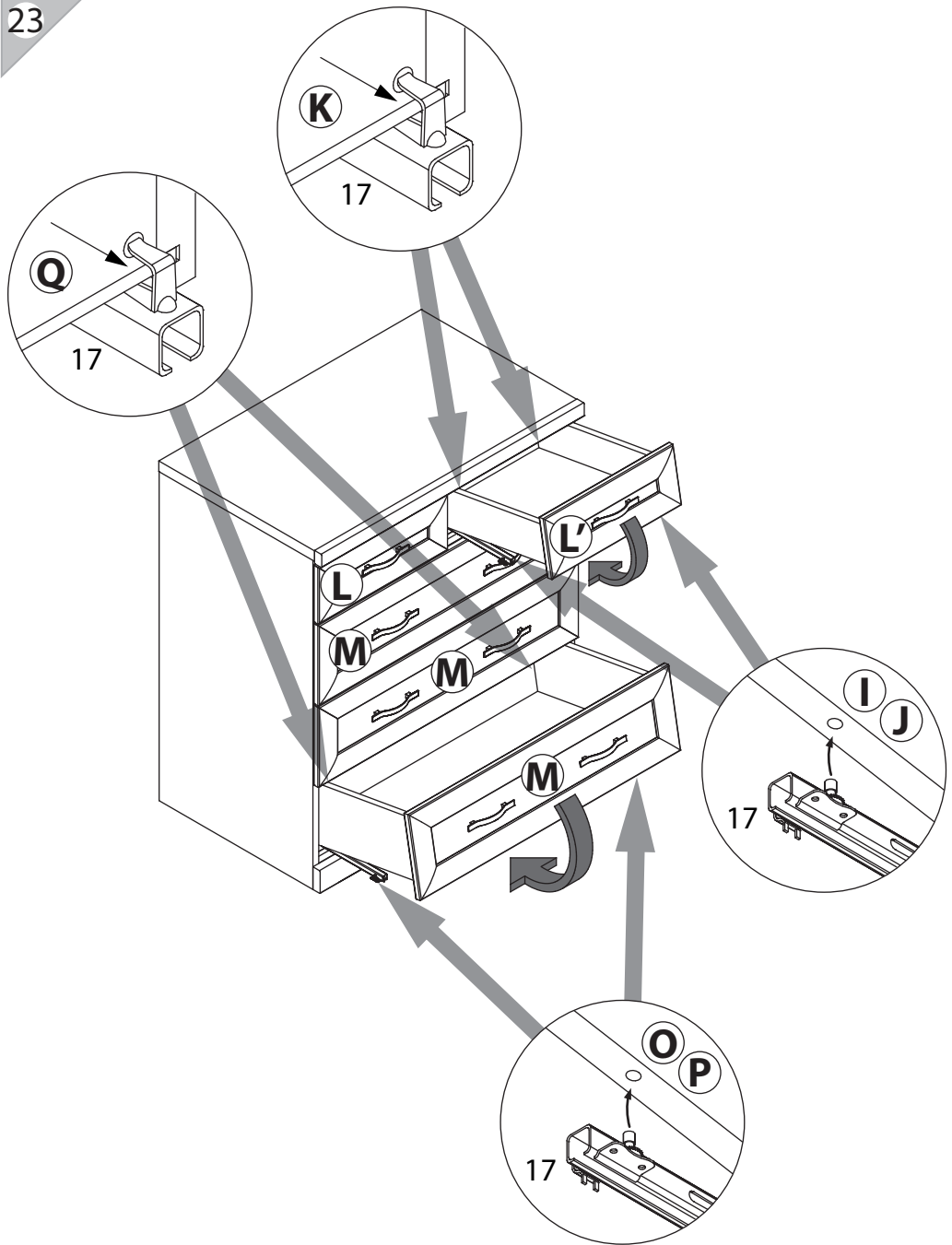


поз.	Название детали	№ упак.	кол-во, шт.	длина, мм	ширина, мм
A	Стенка боковая левая	1	1	872	470
B	Стенка боковая правая	1	1	872	470
C	Крышка	1	1	802	476
D	Дно	1	1	764	449
E	Царга	1	1	764	100
F	Стенка промежуточная	1	1	153	450
G	Планка декоративная	1	1	803	35
H	Стенка задняя	1	2	817	387
I	Бок ящика левый	1	2	400	100
J	Бок ящика правый	1	2	400	100
K	Стенка задняя ящика	1	2	333	86
L	Панель ящика левая	2	1	150	396
L'	Панель ящика правая	2	1	150	396
M	Панель ящика	2	3	212	796
N	Дно ящика	1	2	345	405
O	Бок ящика левый	1	3	400	160
P	Бок ящика правый	1	3	400	160
Q	Стенка задняя ящика	1	3	724	146
R	Дно ящика	1	3	736	405
S	Цоколь	1	1	800	60

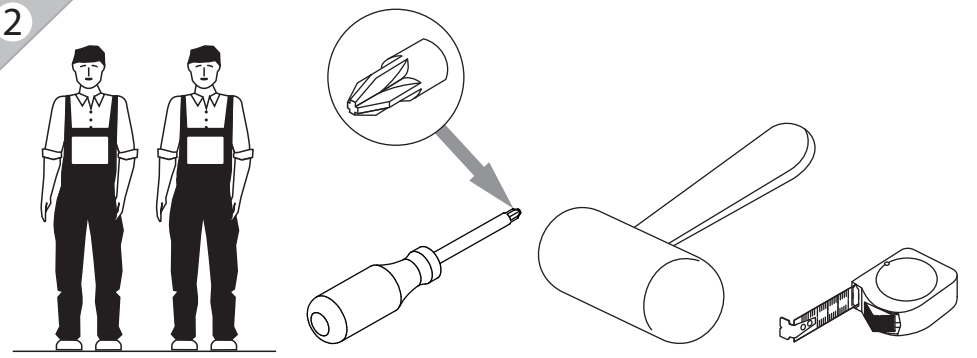
24



23



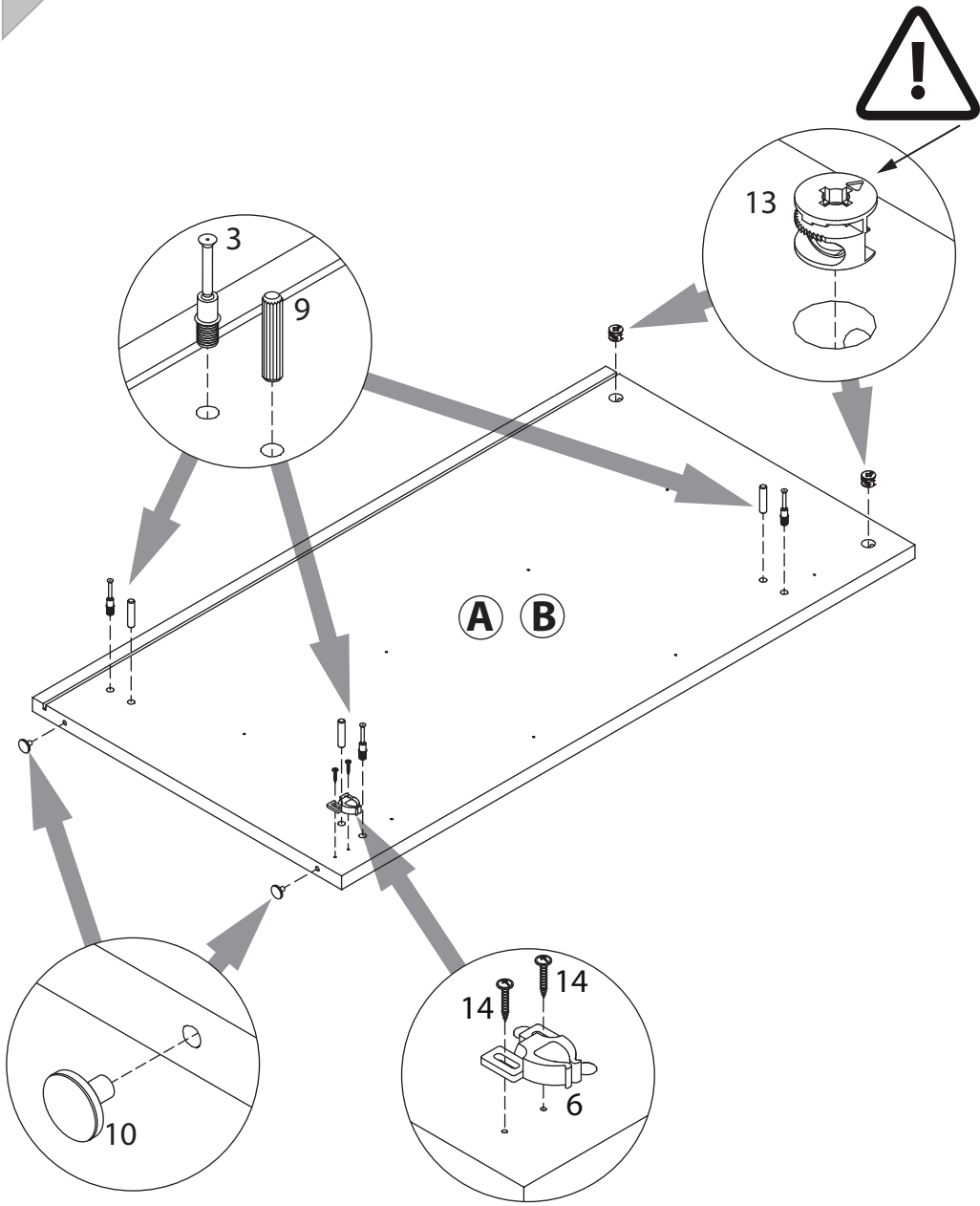
2



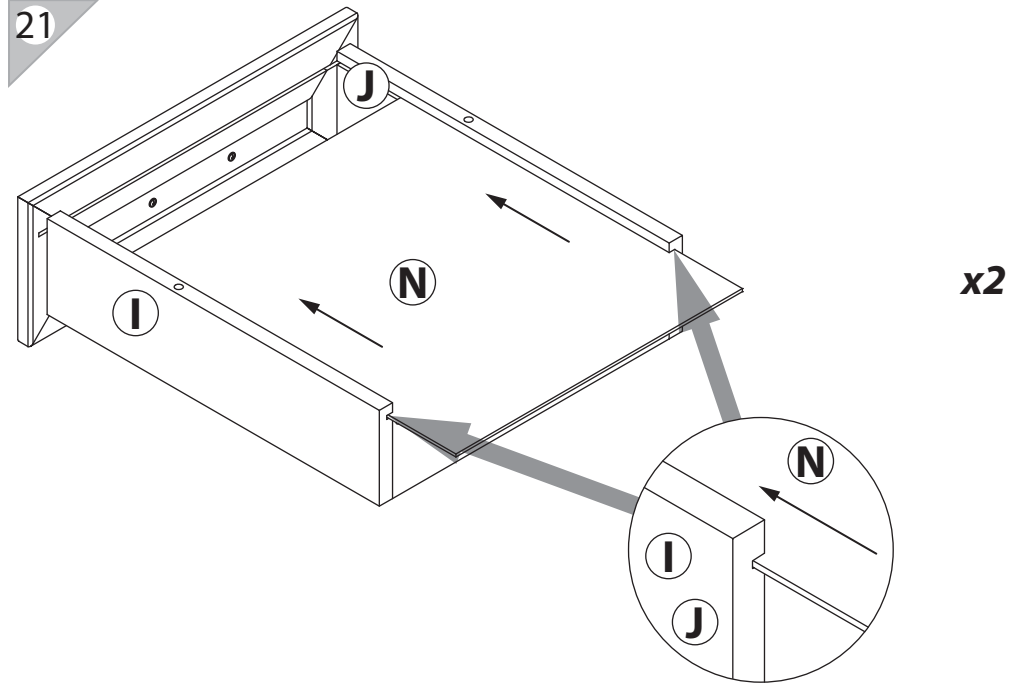
3

1 M4x16 уп.1 x16	2 RV8 уп.1 x6	3 уп.1 x32	4 Ø15 уп.1 x32	5 уп.1 x3
6 уп.1 x2	7 уп.1 x1	8 7x50 уп.1 x1	9 Ø8 уп.1 x36	10 уп.1 x4
11 уп.1 x8	12 15/16 уп.1 x20	13 15/18 уп.1 x12	14 3.5x16 уп.1 x8	15 3.5x16 уп.1 x26
16 3x16 уп.1 x32	17 уп.1 x5 l=400	18 l=388 уп.1 x3	19 l=639 уп.1 x1	

4

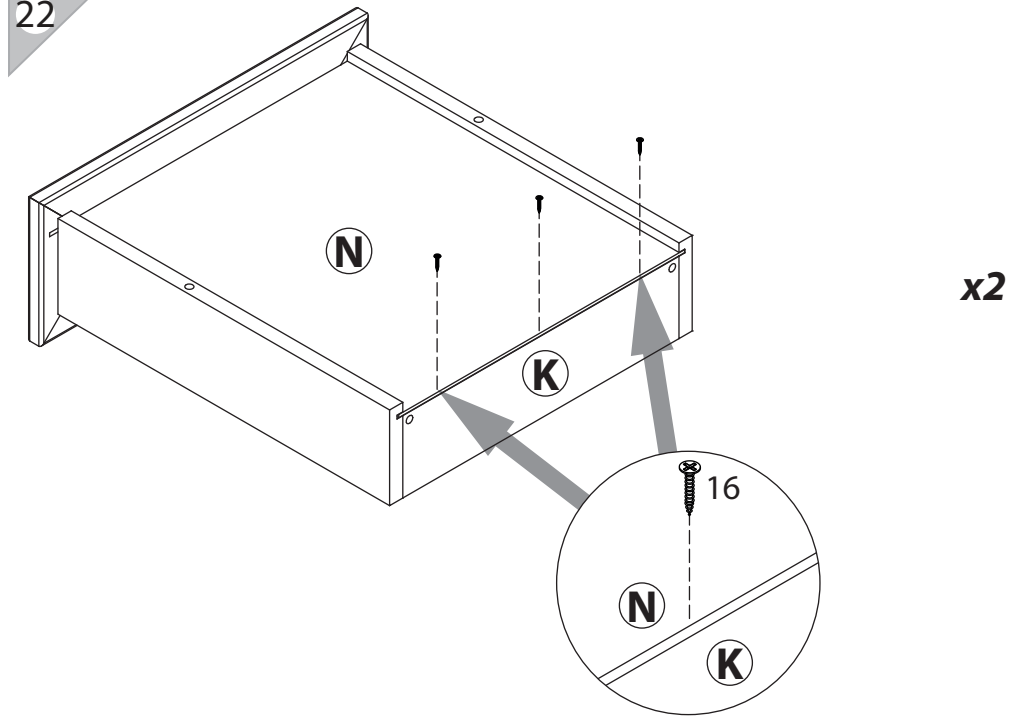


21

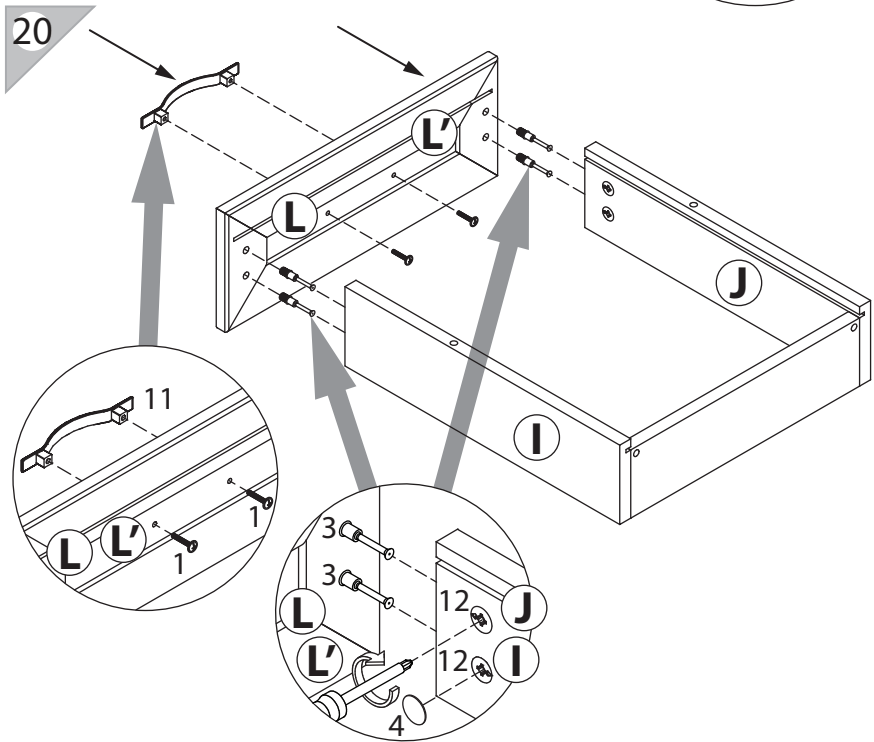
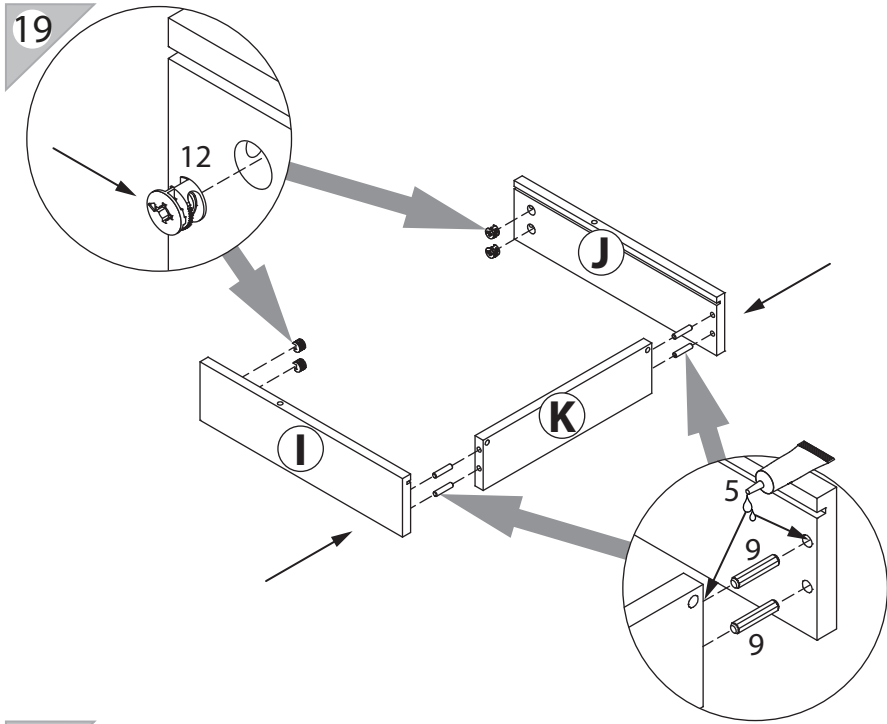


x2

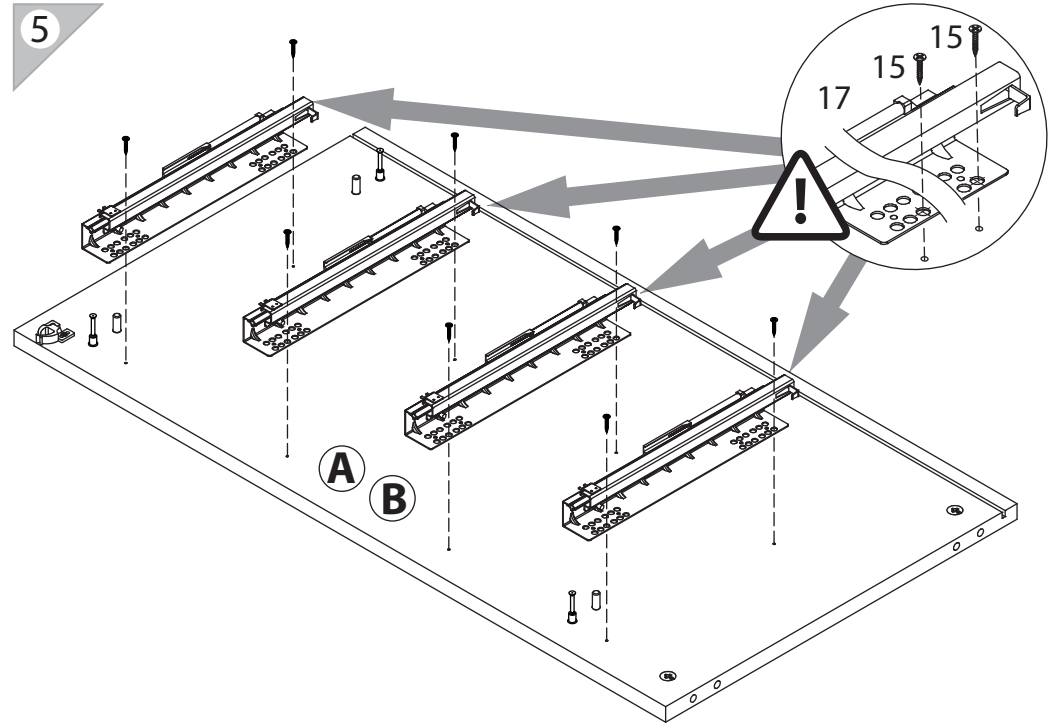
22



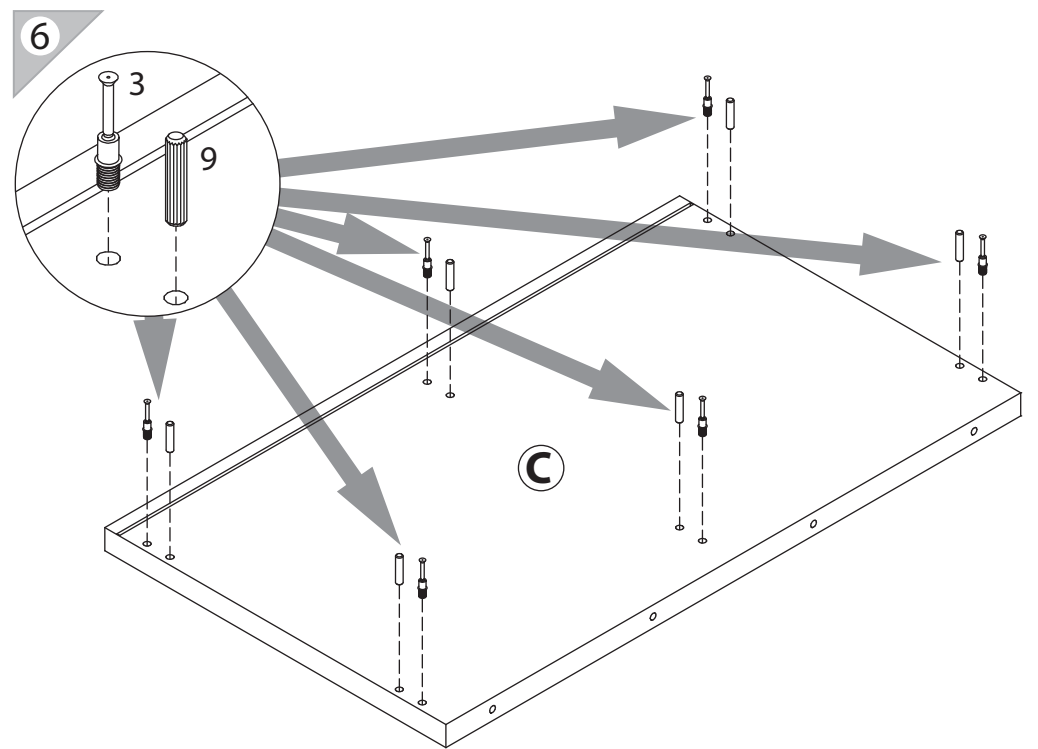
x2

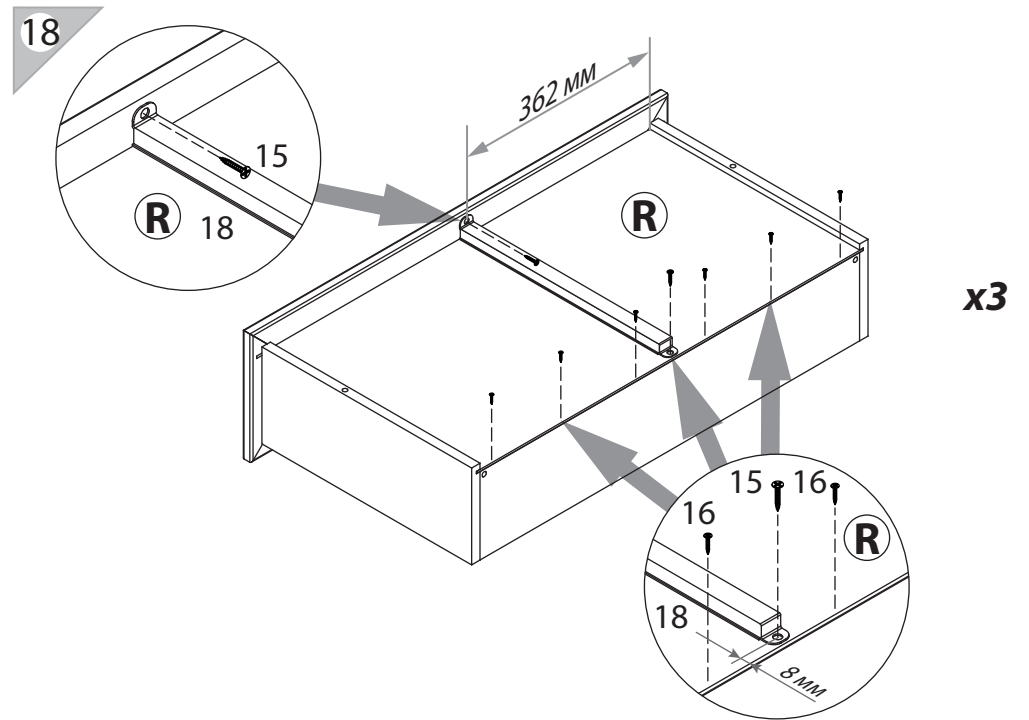
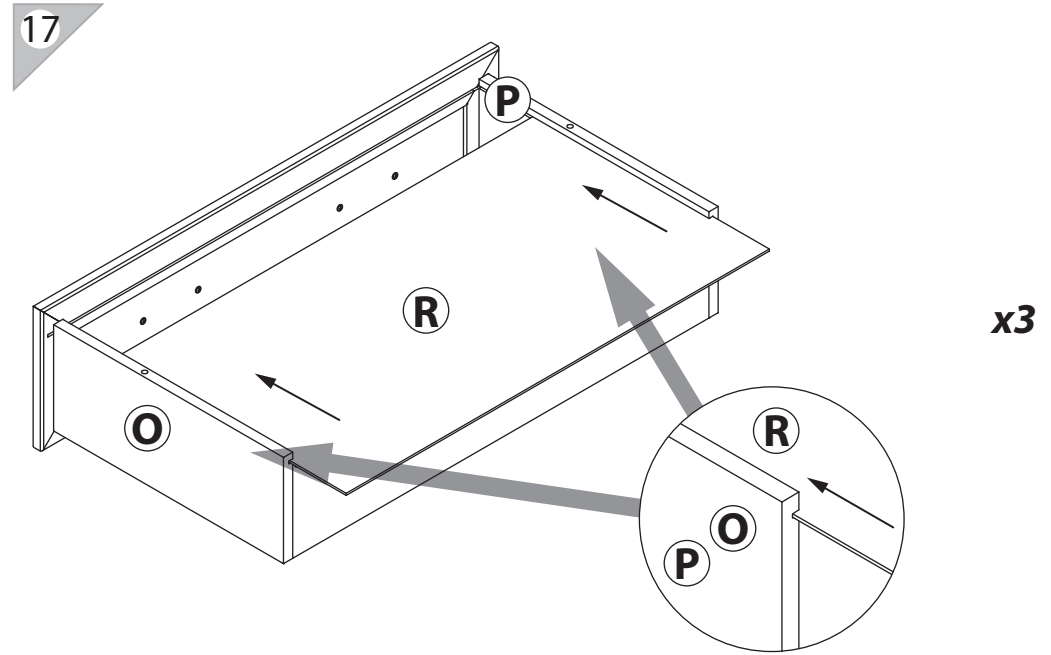
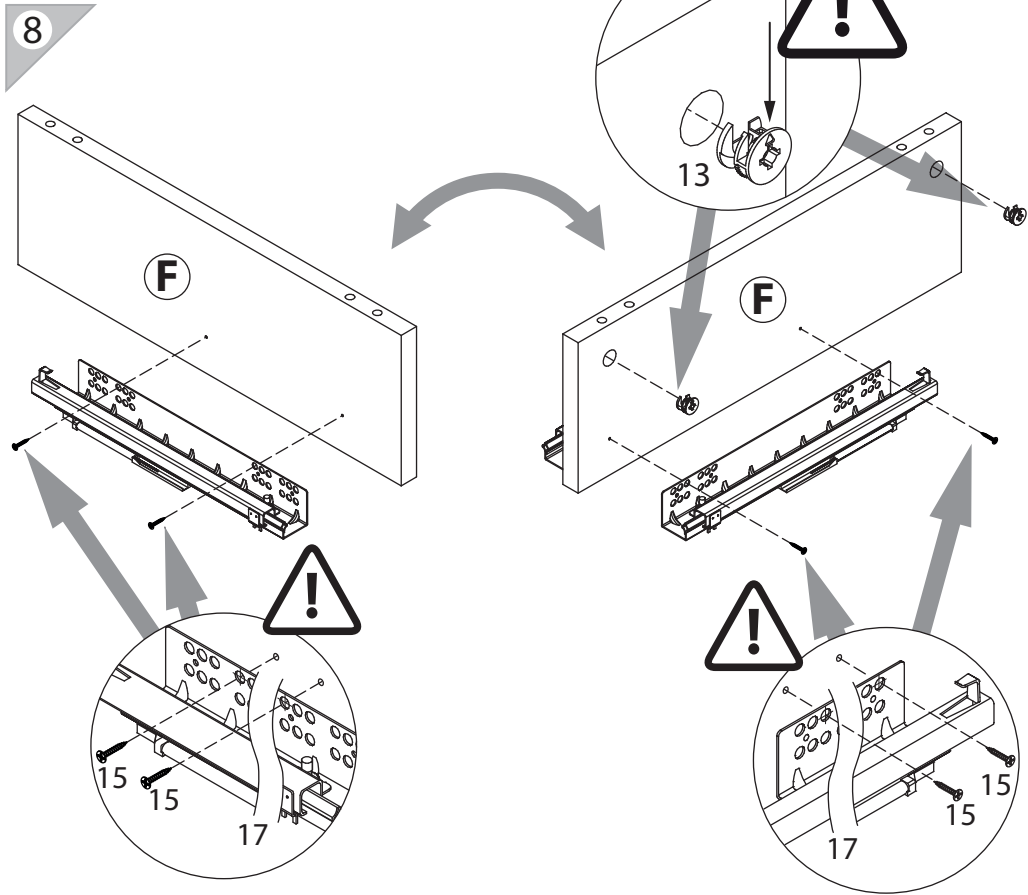
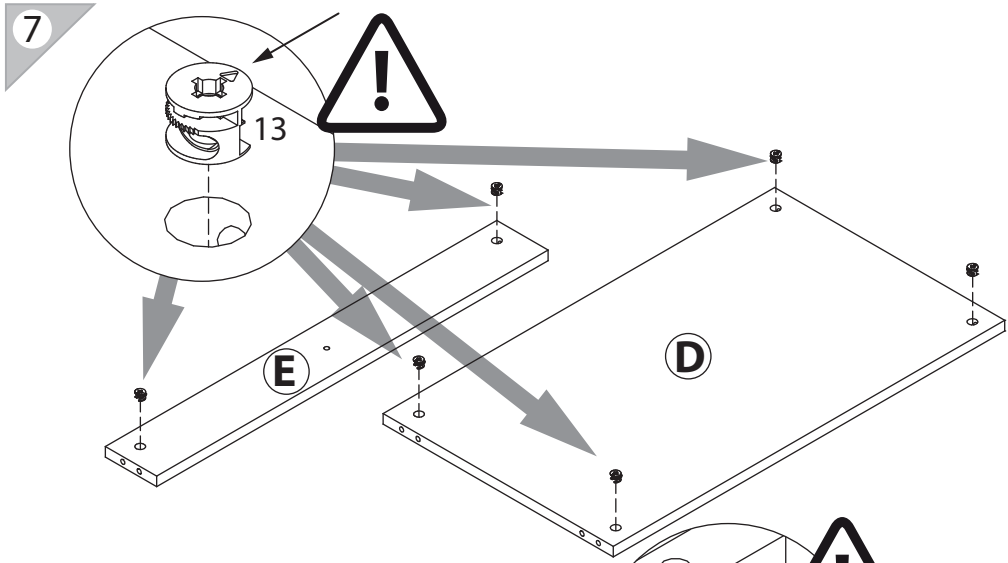


x2

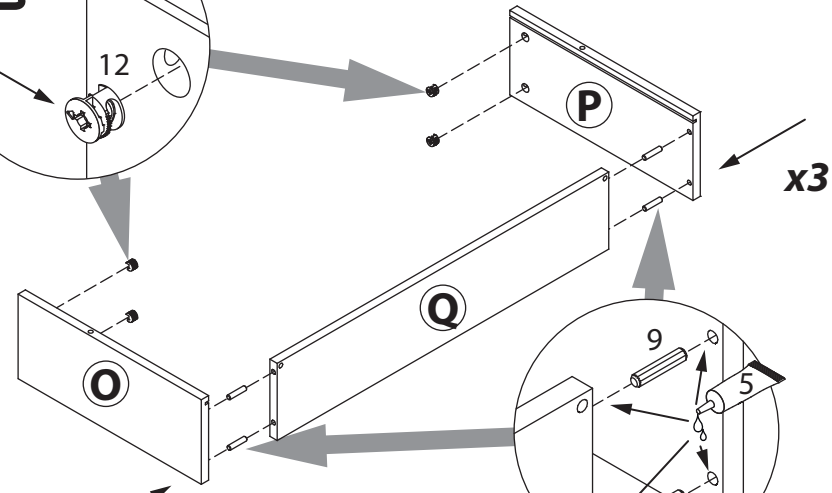


x2

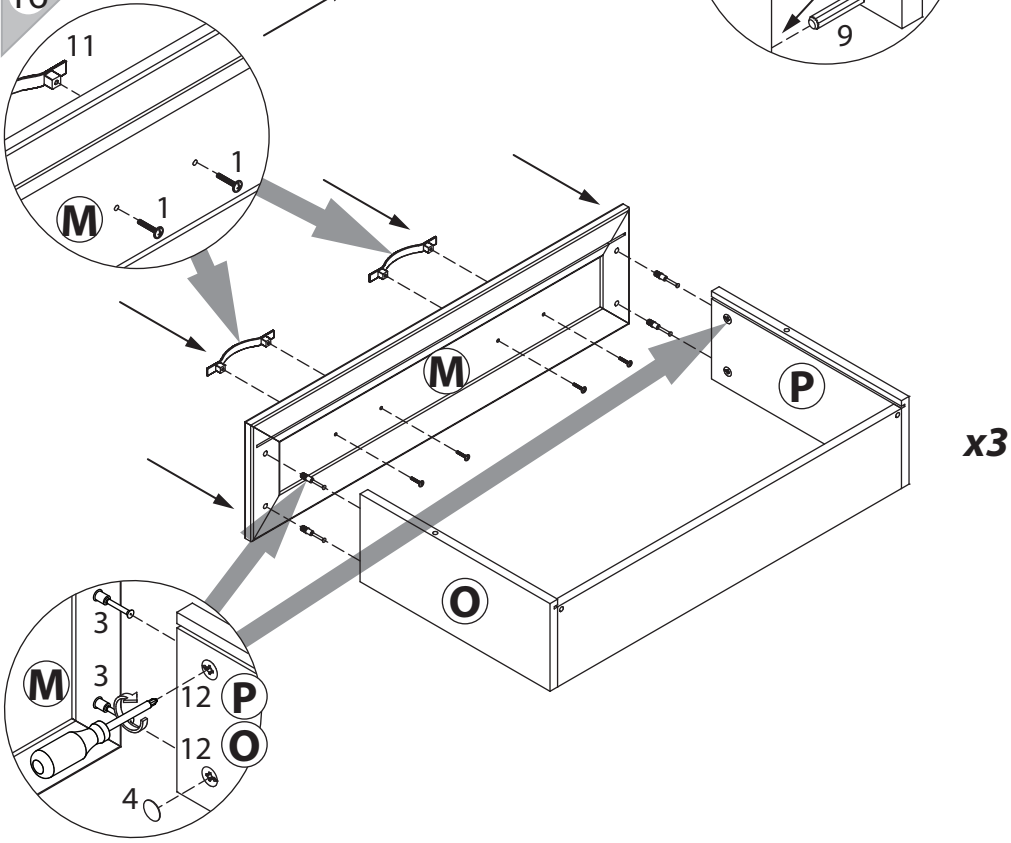




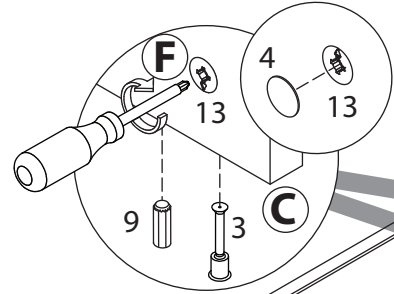
15



16



9



10

