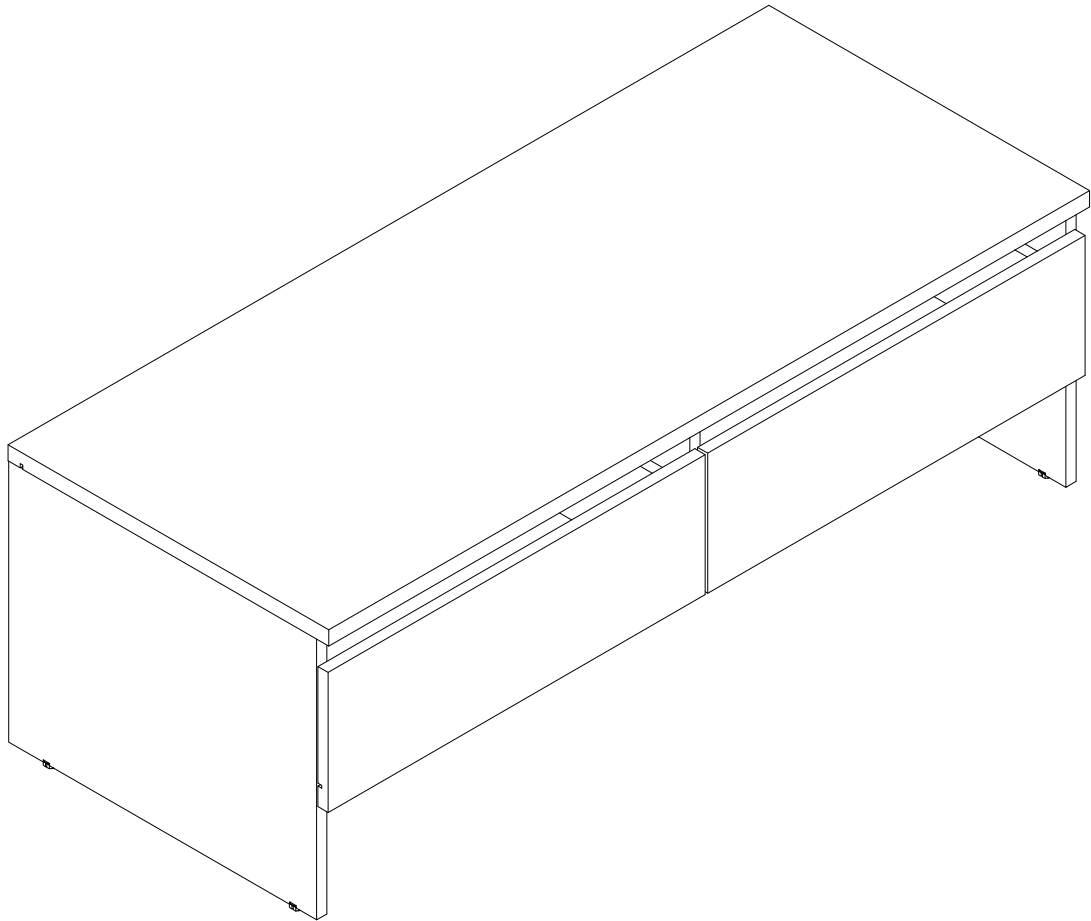


EAC

инструкция по сборке
Тумба арт. 6972



габаритные размеры

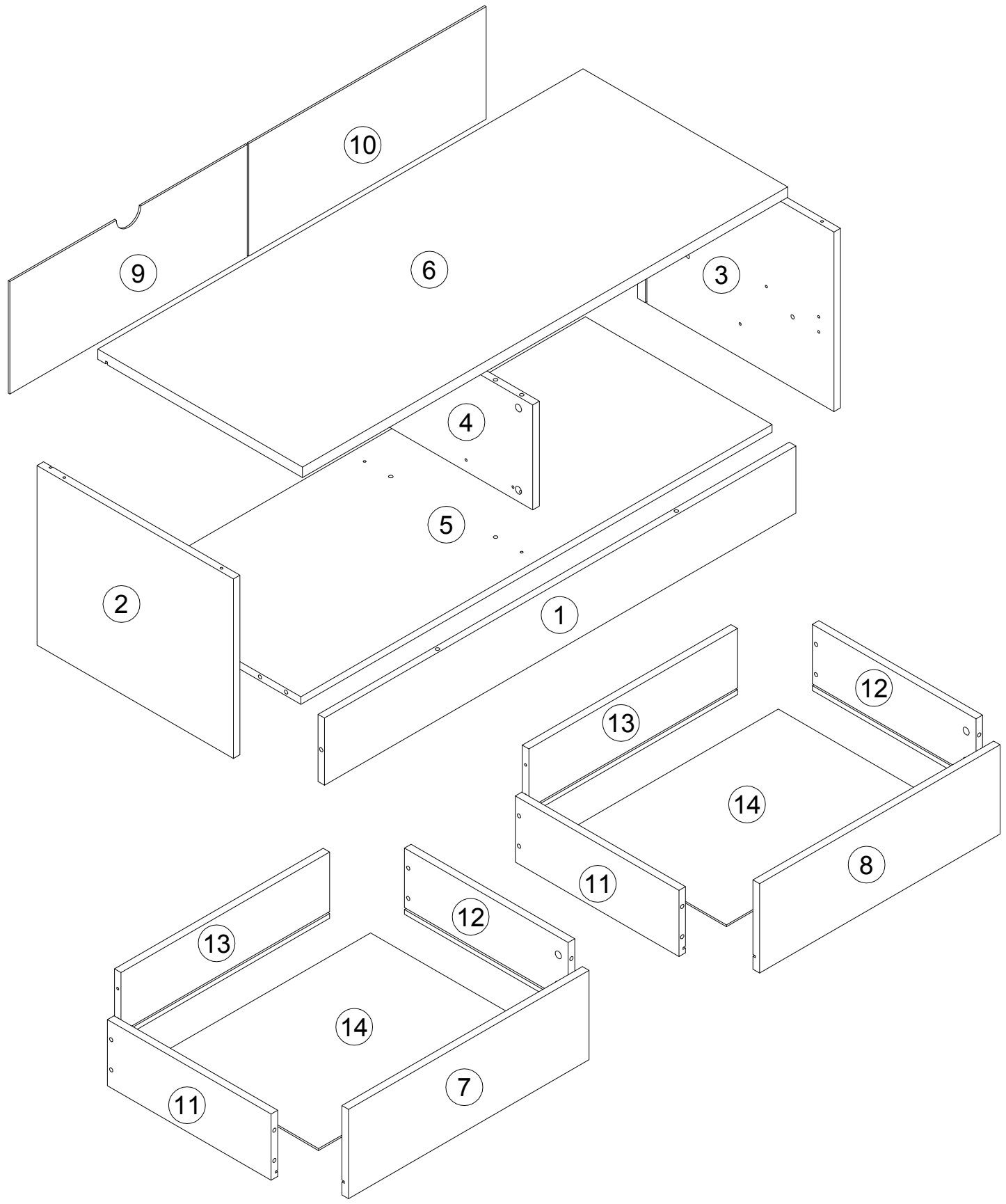
высота - 412 мм
ширина - 1186 мм
глубина - 500 мм

единая справочная служба:

8 800 100-50-22

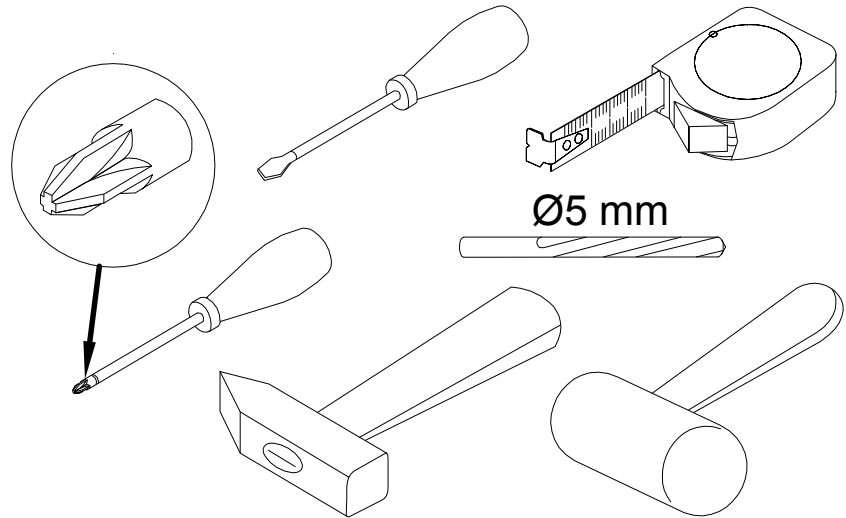
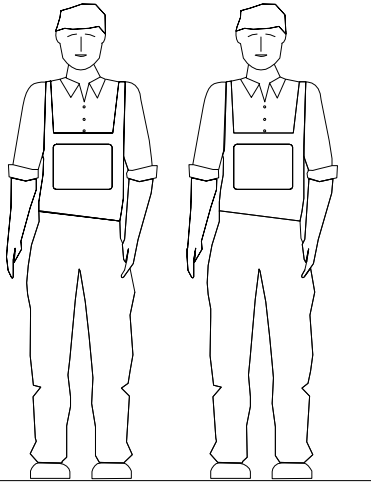
(звонок по России бесплатный)

LAZURIT
FURNITURE FACTORY

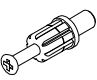




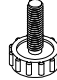

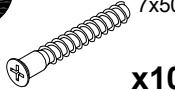
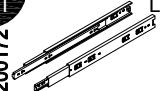
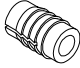
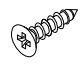

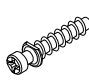
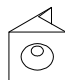
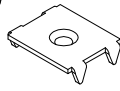
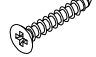
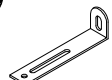





поз.	наименование детали	№ упак.	шт.	длина, мм	ширина, мм
1	Царга	1	1	1152	142
2	Стенка боковая	1	1	380	480
3	Стенка боковая	1	1	380	480
4	Стенка-перегородка	1	1	222	455
5	Стенка горизонтальная	1	1	1152	456
6	Стенка горизонтальная	1	1	1186	500
7	Стенка передняя	1	1	588	189
8	Стенка передняя	1	1	588	189
9	Стенка задняя	1	1	580	238
10	Стенка задняя	1	1	580	238
11	Стенка боковая	1	2	400	140
12	Стенка боковая	1	2	400	140
13	Стенка задняя	1	2	510	140
14	Стенка горизонтальная	1	2	520	393

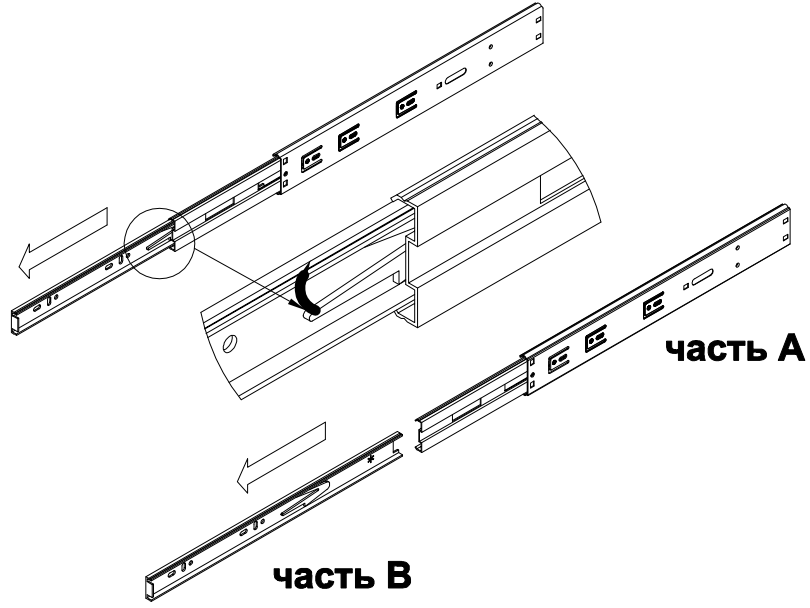
3



4

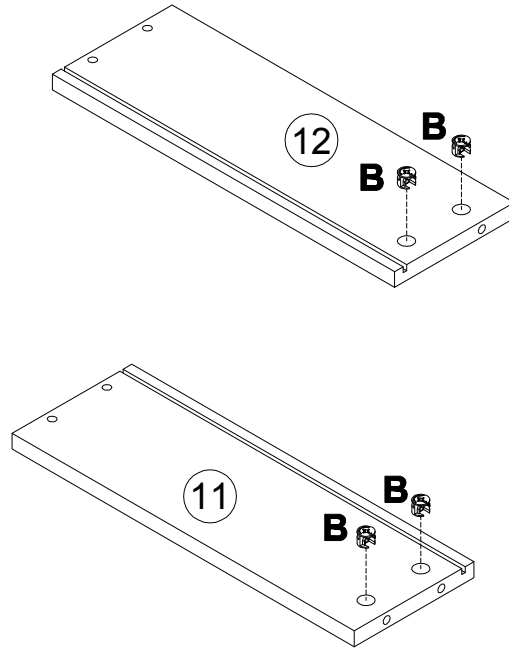
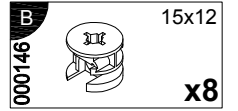
A 090913  7x32 x20	B 000146  15x12 x20	C 100640  20x0.5 x14	D 000151  8x35 x8	E 007086  M6 x6	F 007085  M6 x6
G 307078  D15 x6	H 101608  7x50 x10	I 200172  L400 x2	J 098889  x8	K 000762  3.5x13 x28	L 137001  x4
M 137002  x4	N 135021  x26	O 062367  x2	P 000759  3x20 x34	Q 155999  x1	R 000754  3.5x16 x2
S 090185  4.5x45 x1	T 013859  8x40 x1				

5



6

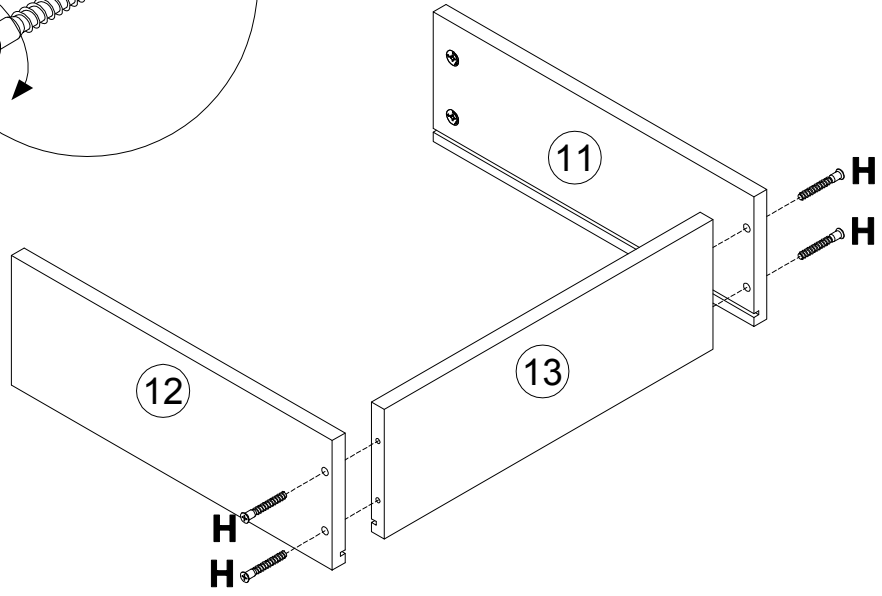
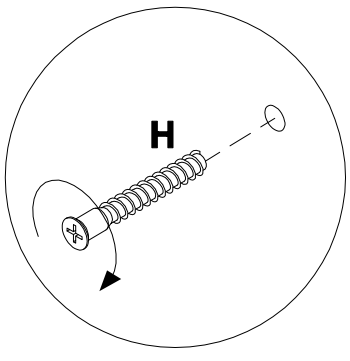
x2



7

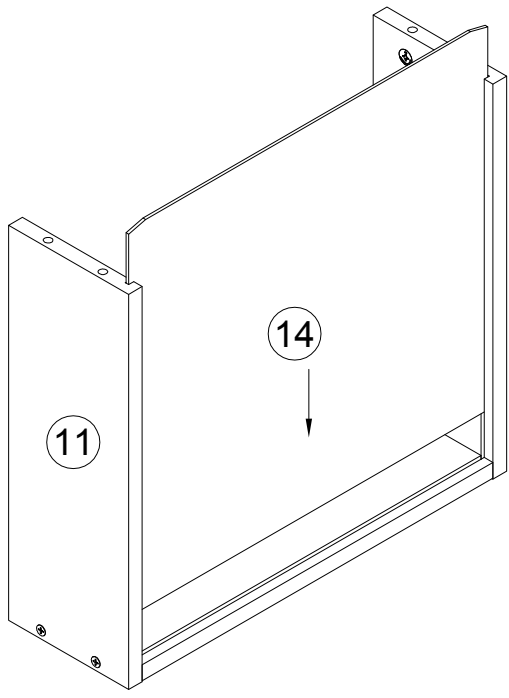
x2

101608 H 7x50 x8



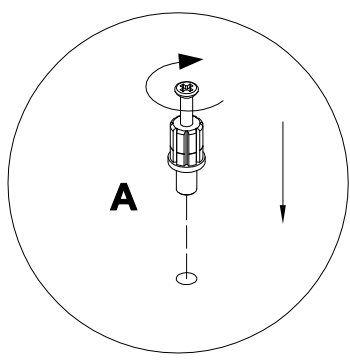
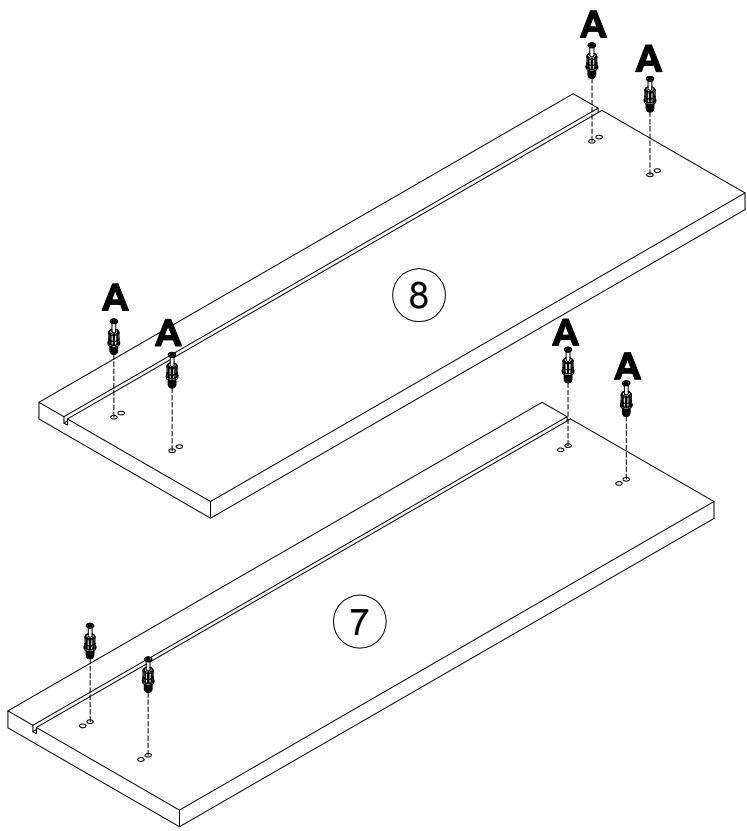
8

x2



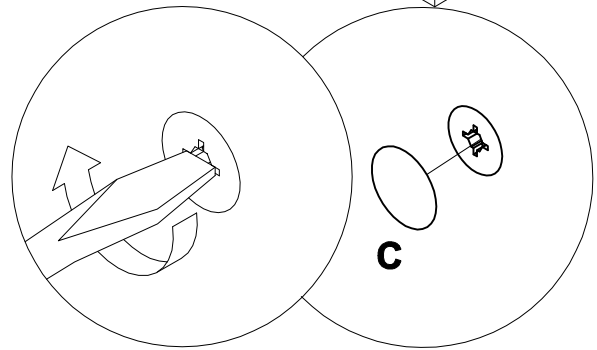
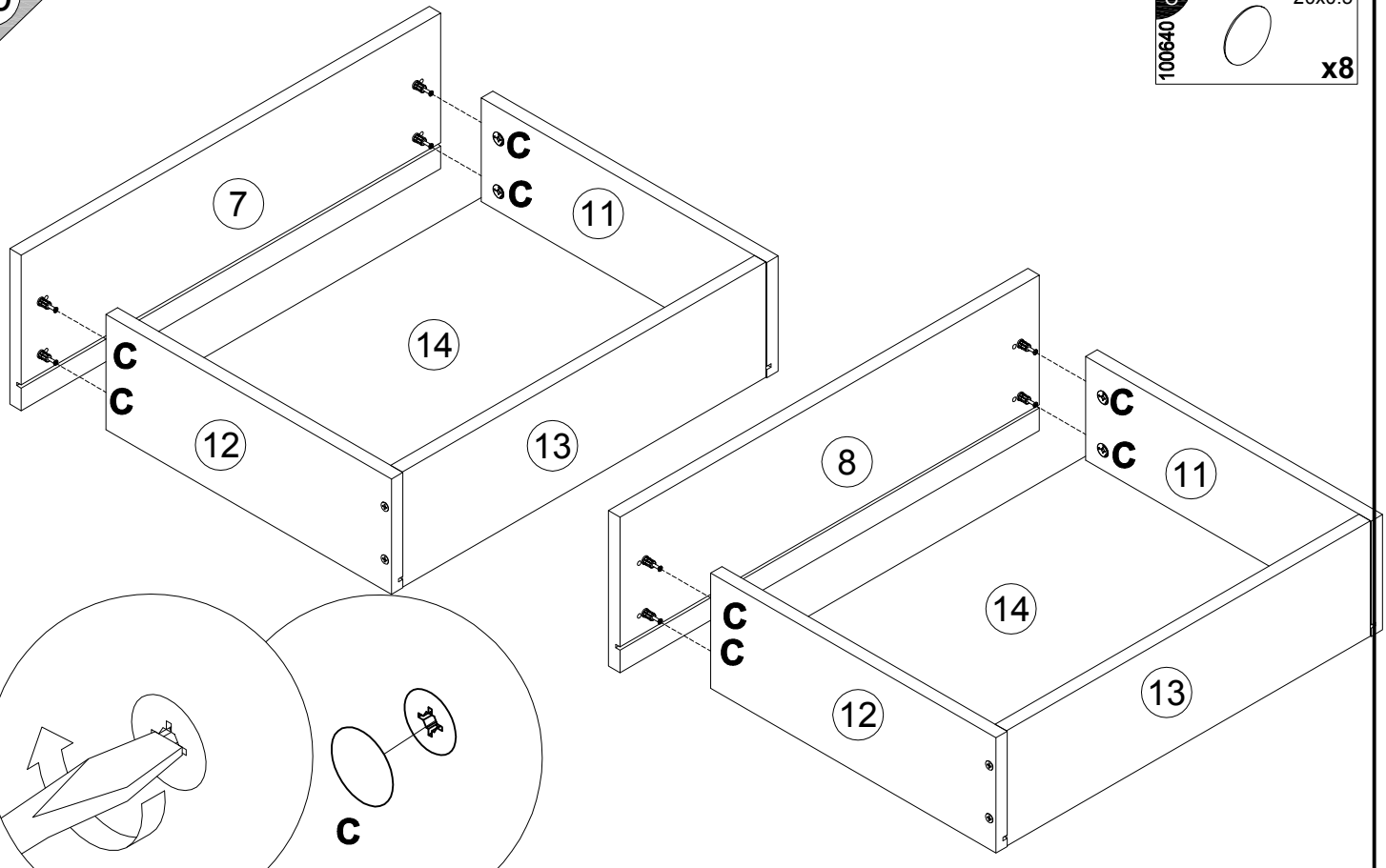
9

A
090913 7x32
x8



10

C
100640 20x0.5
x8

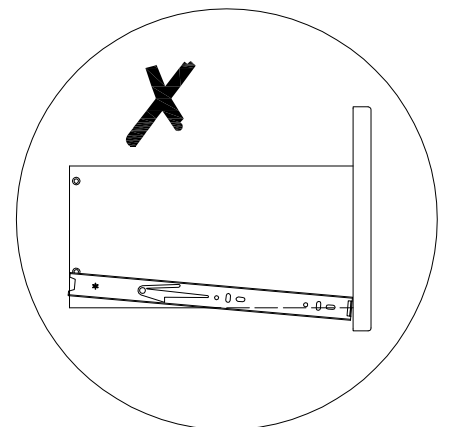
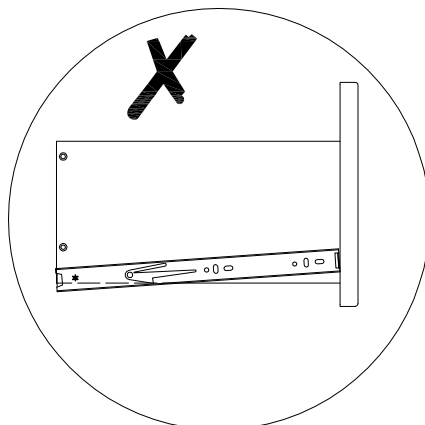
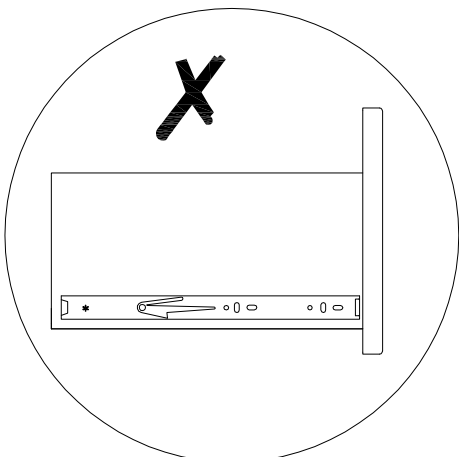
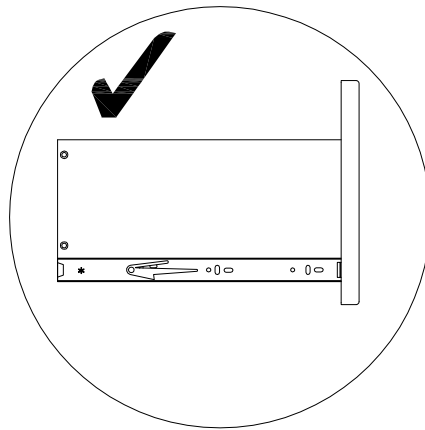
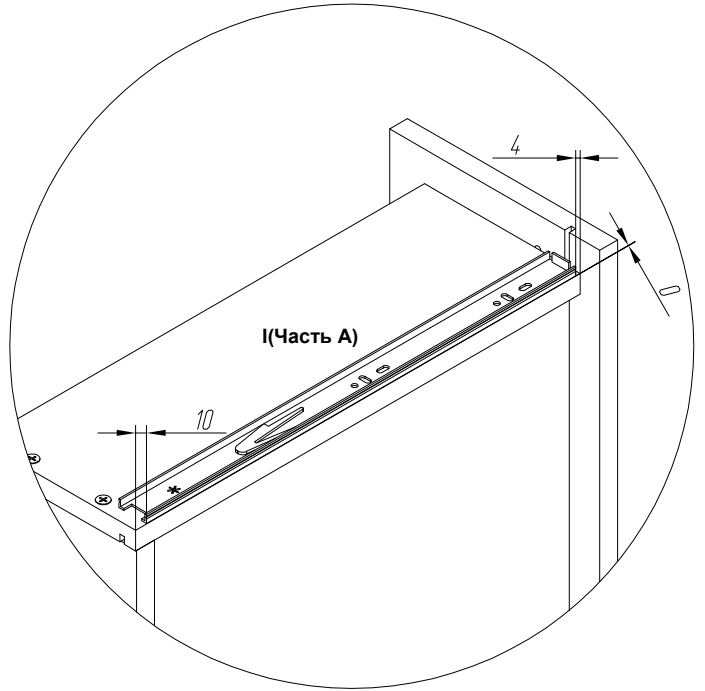
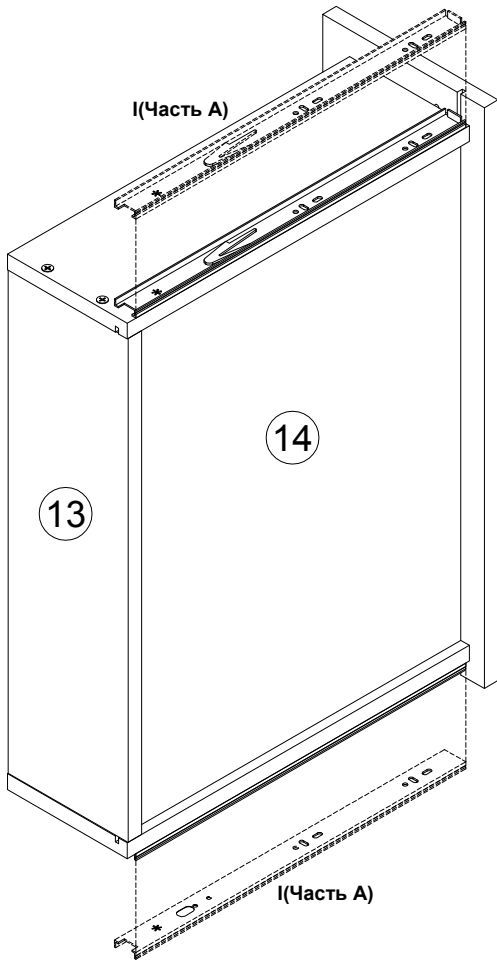


7

11

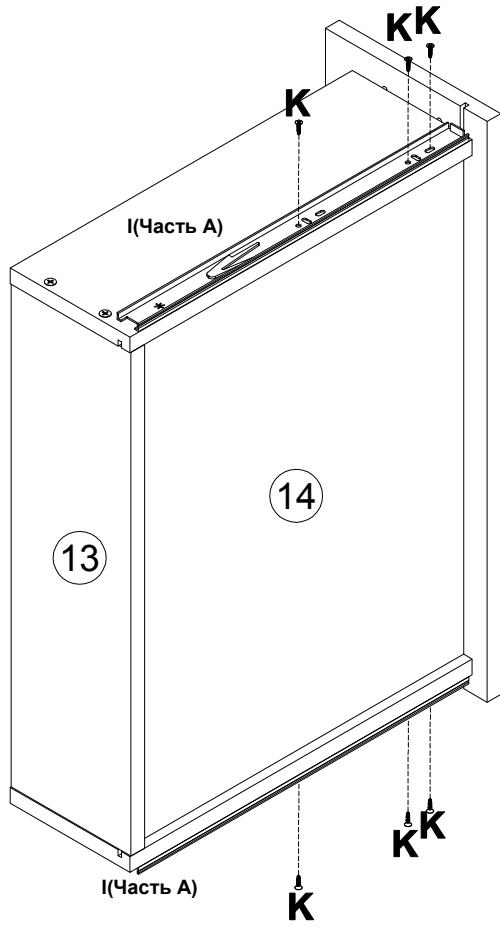
x2

200172 L400 x2

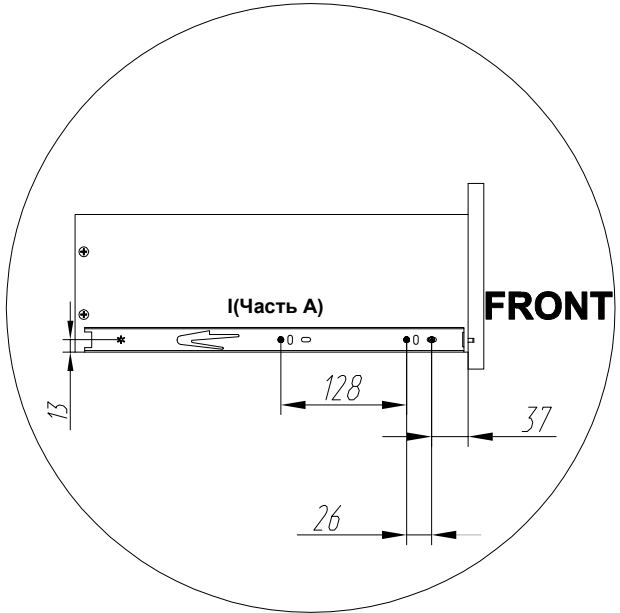


12

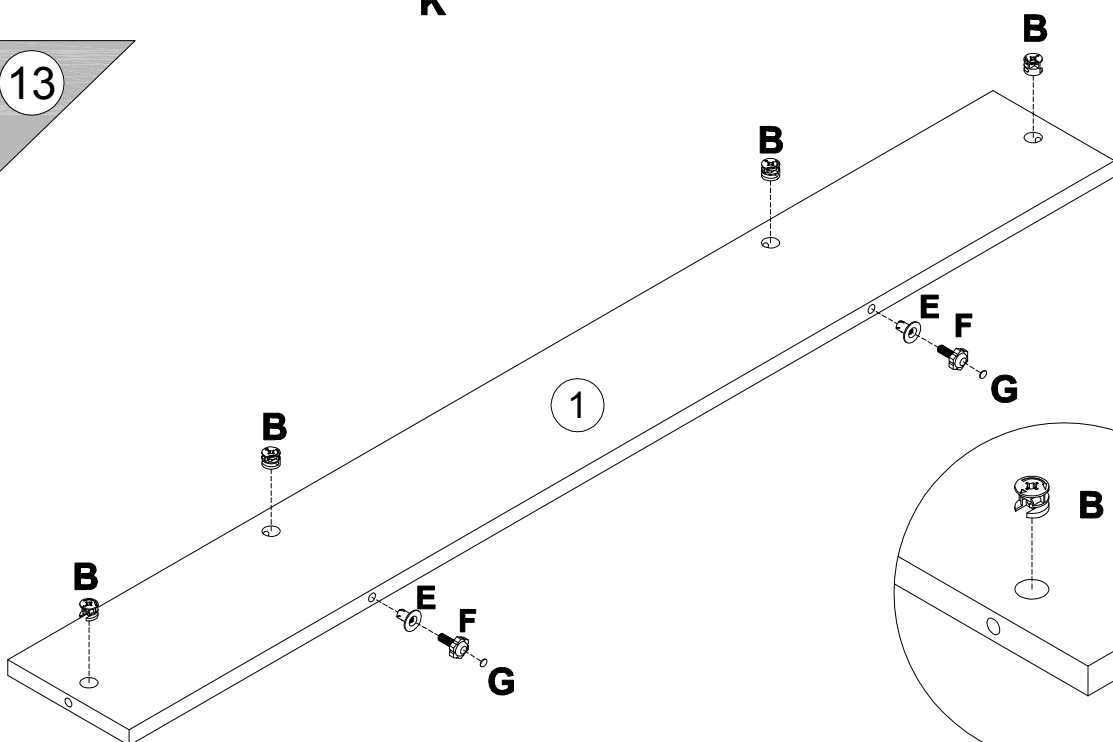
x2



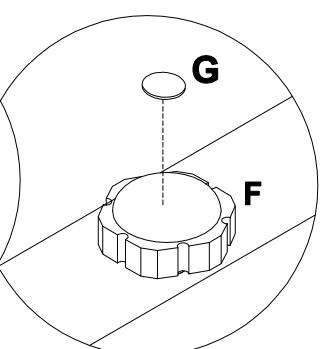
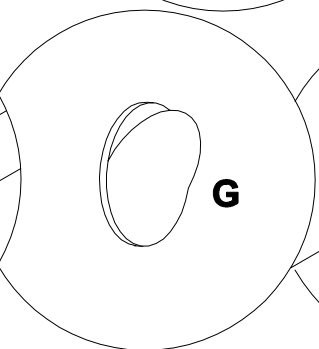
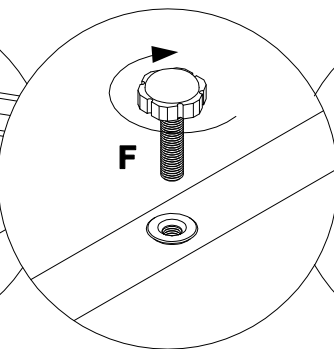
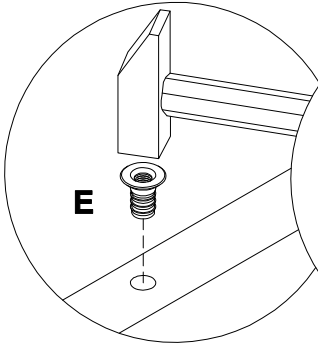
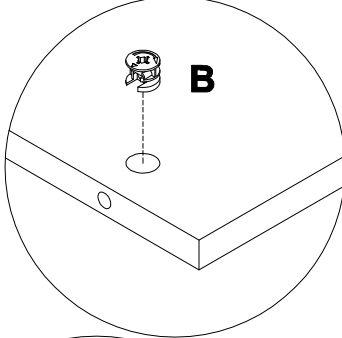
- | | | | |
|--------|------|--------|--------|
| 200172 | L400 | K | 3.5x13 |
| x2 | x2 | 000762 | x12 |



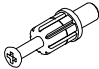

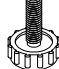
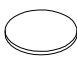
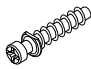
13

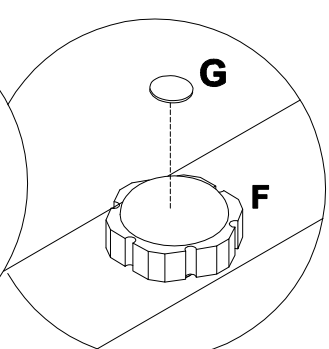
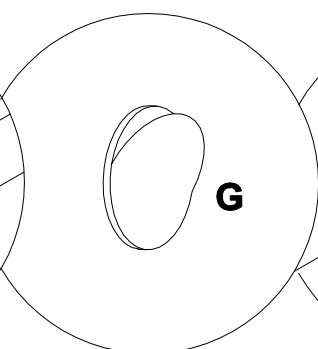
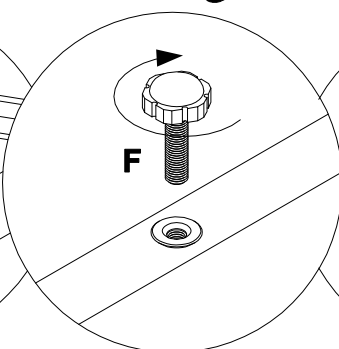
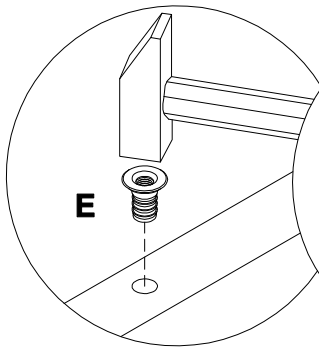
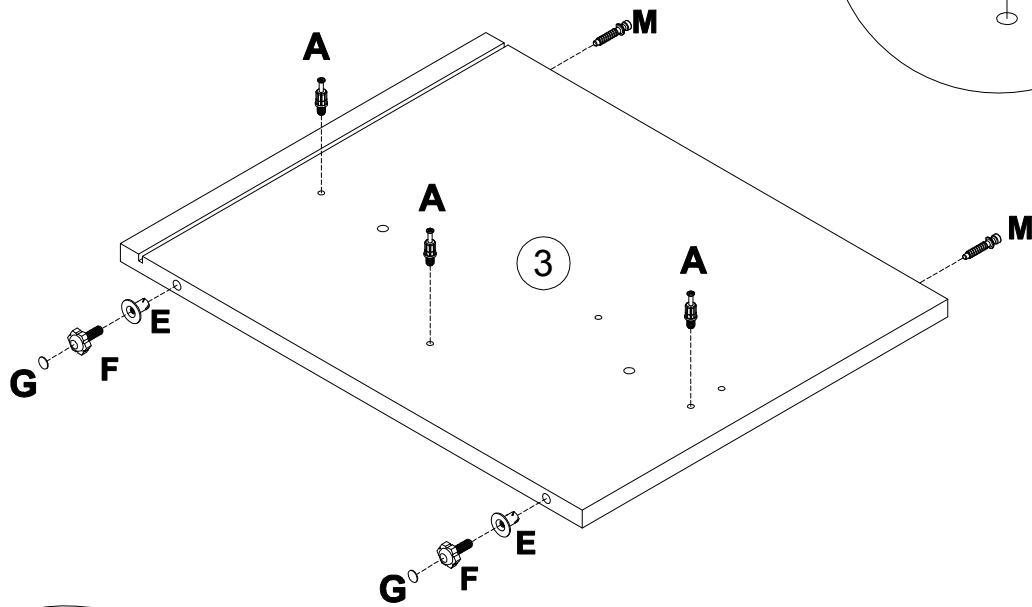
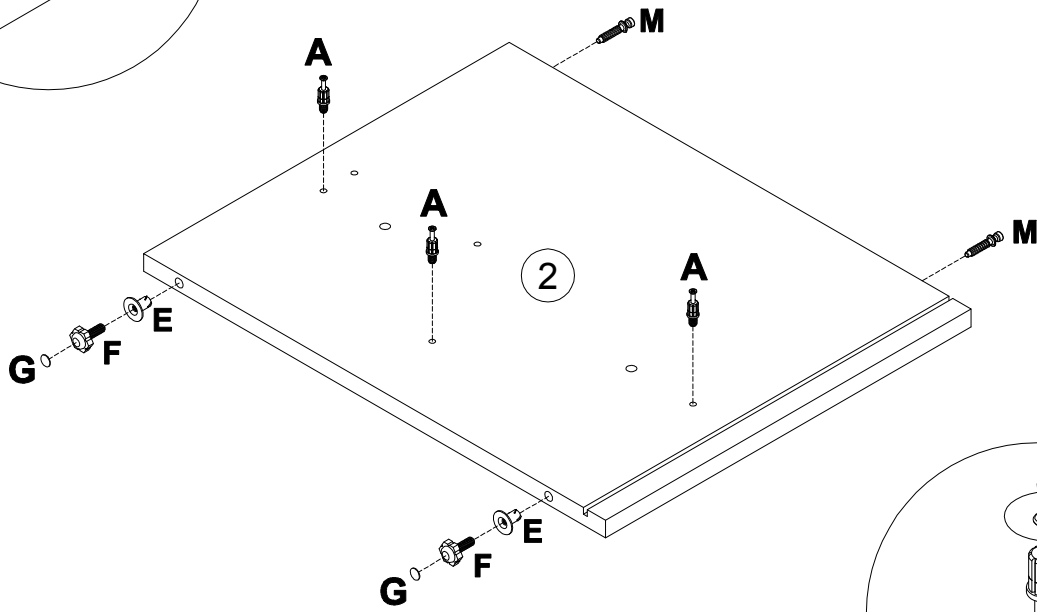
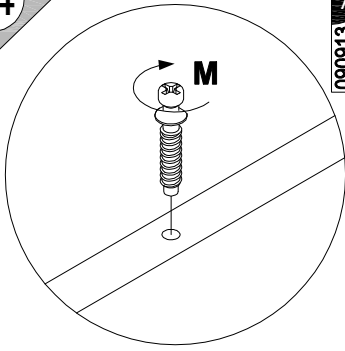


- | | |
|--------|-------|
| B | 15x12 |
| 000146 | x4 |
| F | M6 |
| 007086 | x2 |
| T | M6 |
| 007085 | x2 |
| G | D15 |
| 307078 | x2 |

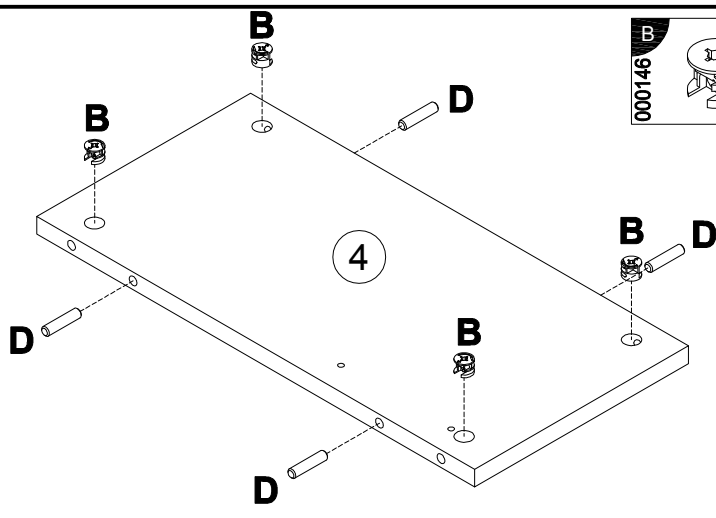
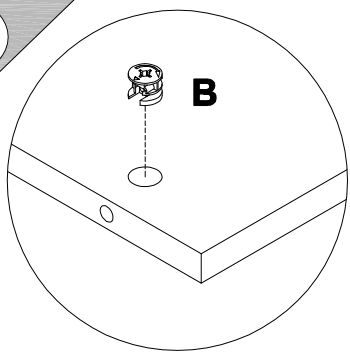


14

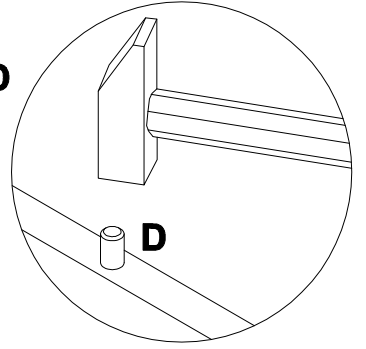
A 090913		7x32	E 007086		M6	F 007085		M6	G 307078		D15	M 137002		x4
		x6			x4			x4			x4			x4



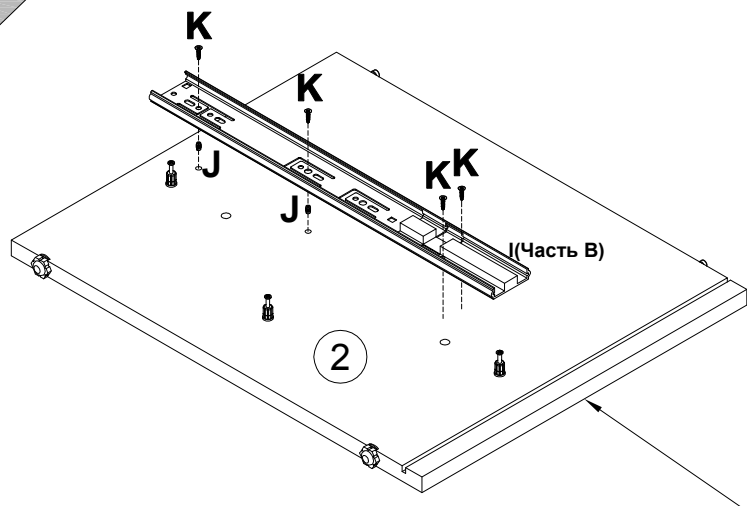
15



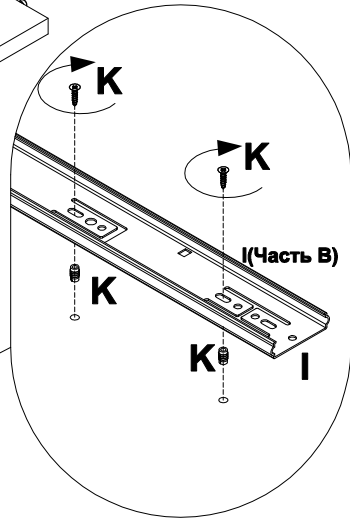
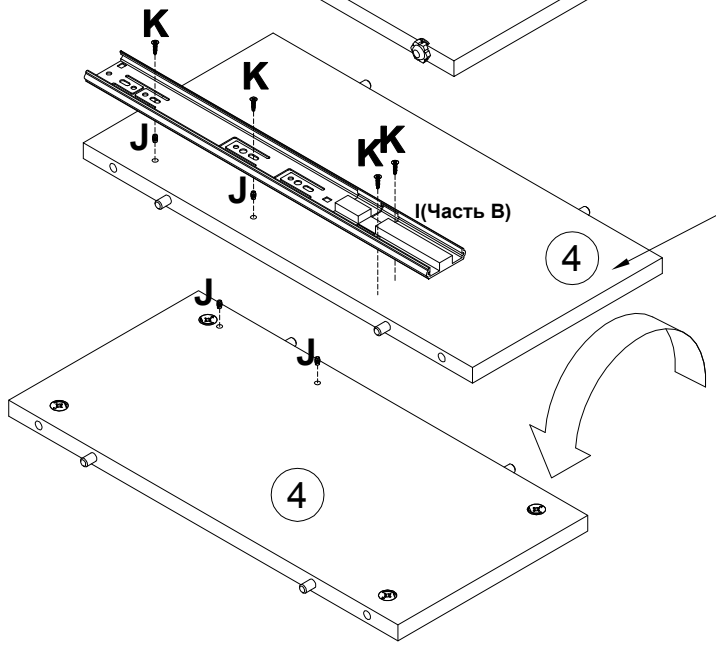
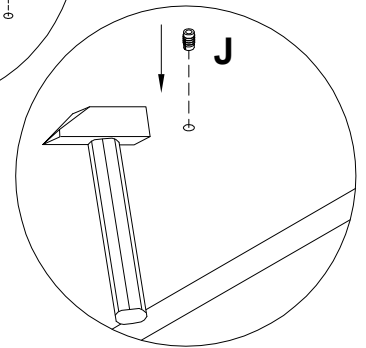
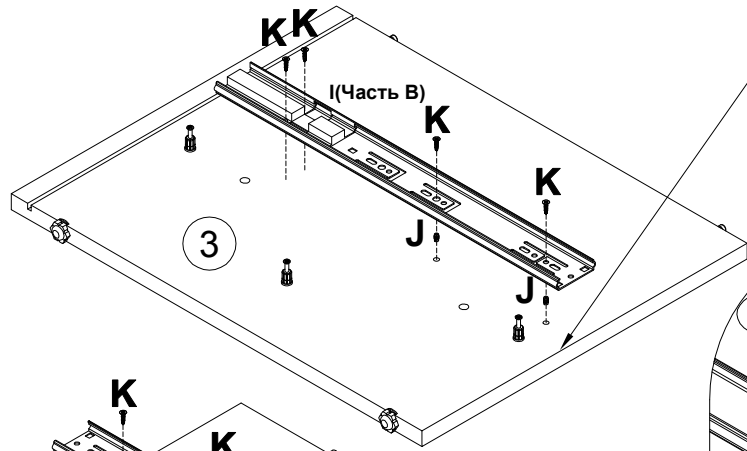
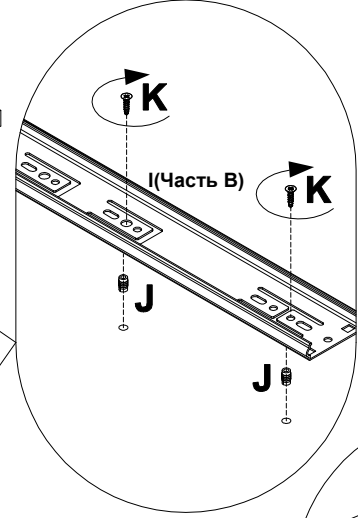
B	15x12	D	8x35
000146		000151	
	x4		x4



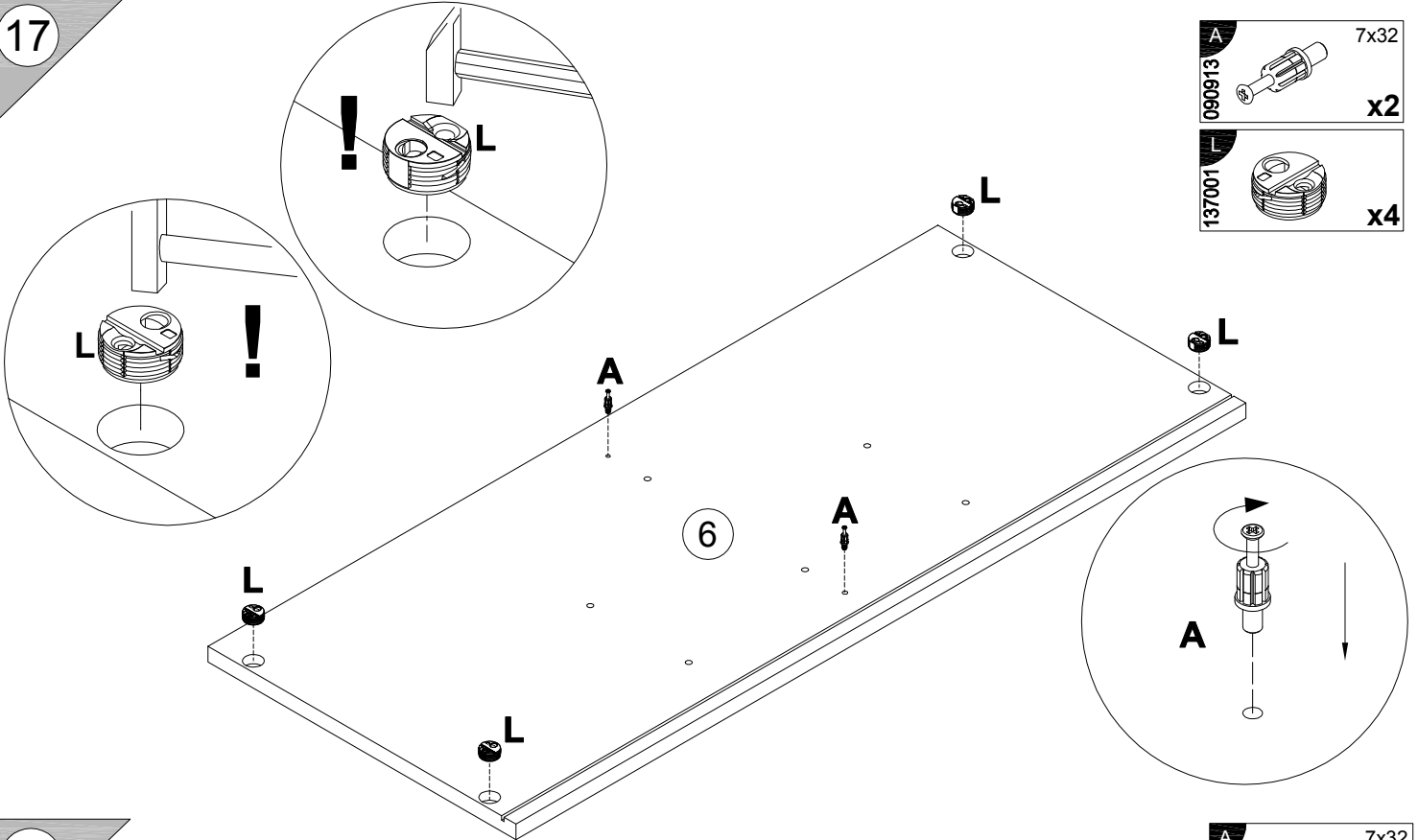
16



I	L400	J	3.5x13
200172		098889	
	x2		x8
		K	
			x12

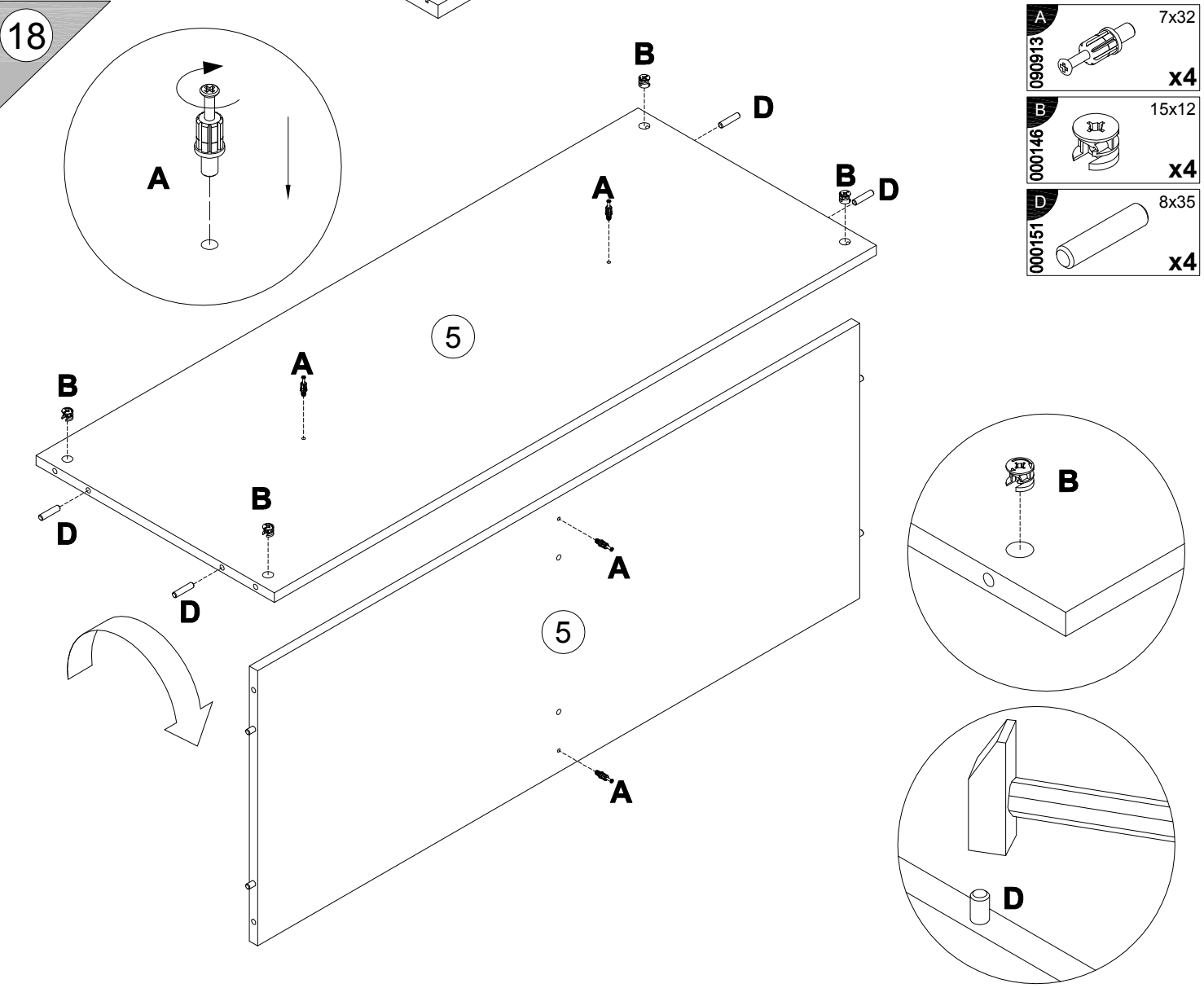


17



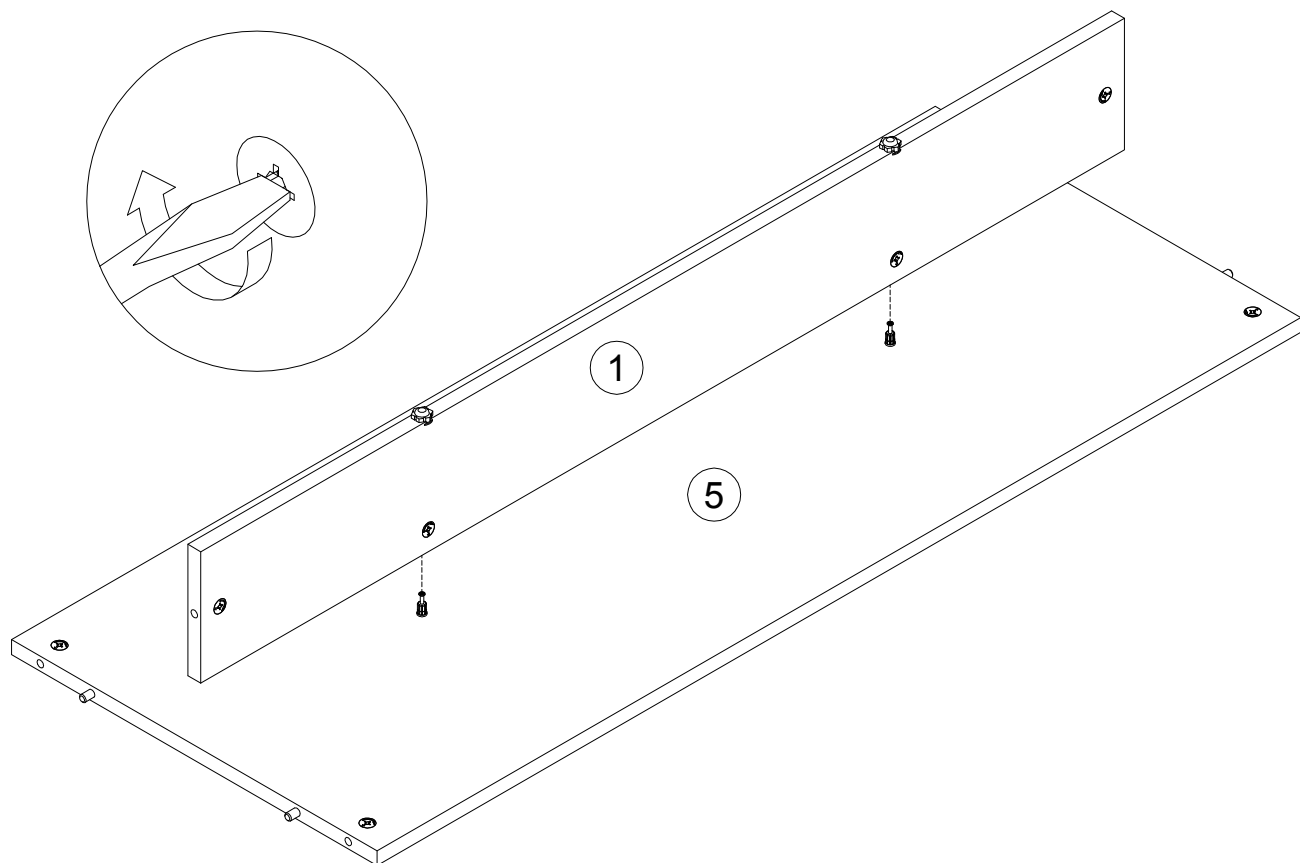
- A** 090913 7x32 x2
- L** 137001 x4

18

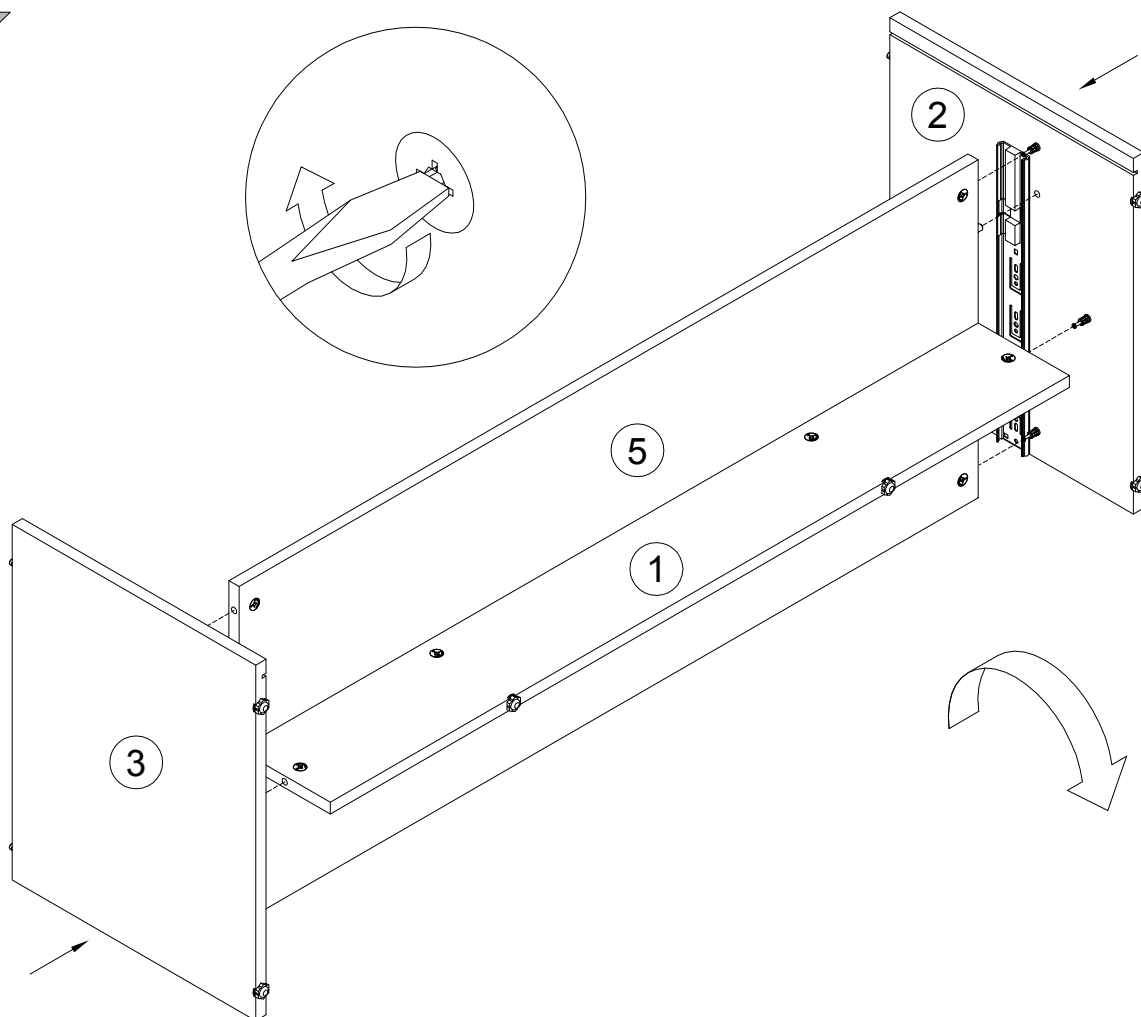


- A** 090913 7x32 x4
- B** 000146 15x12 x4
- D** 000151 8x35 x4

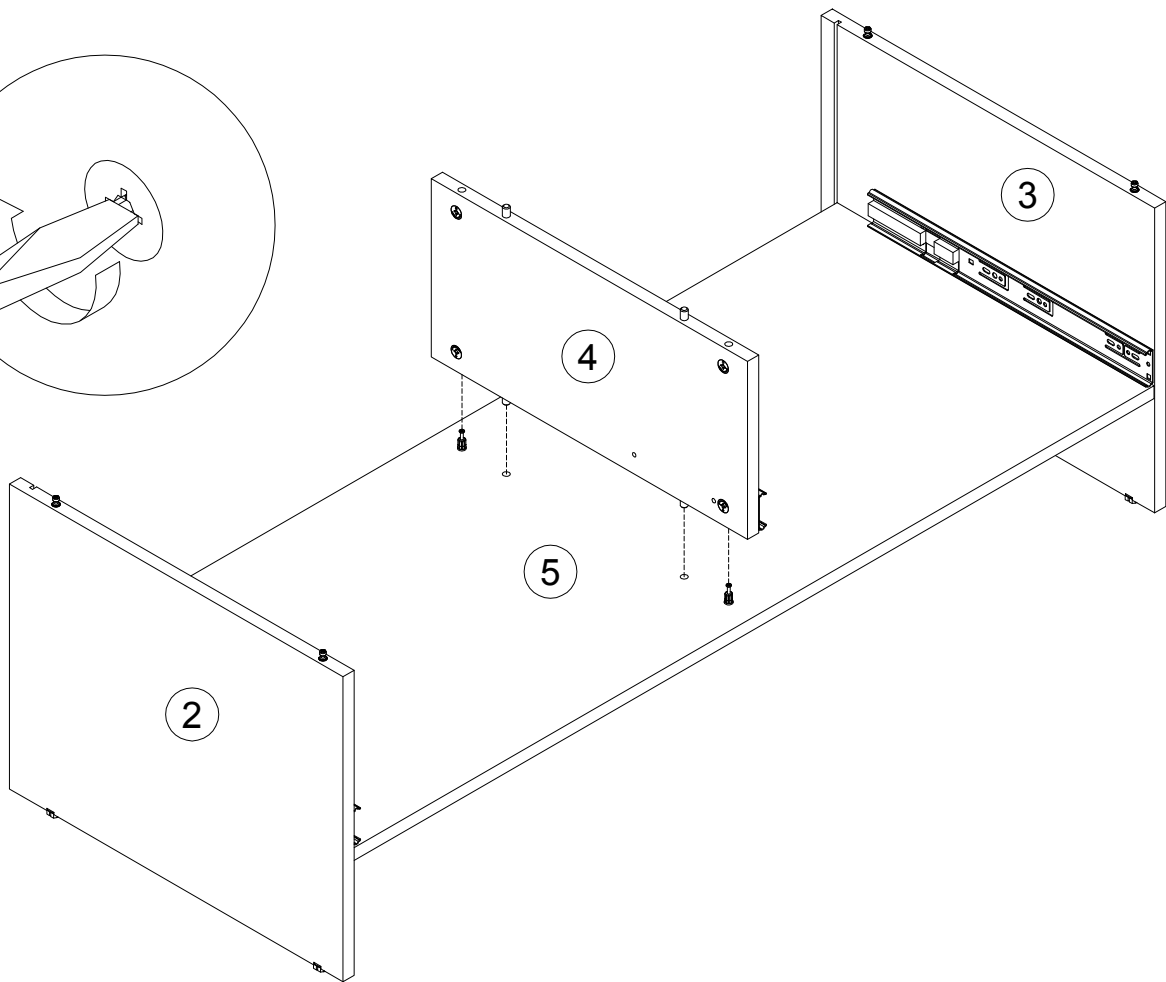
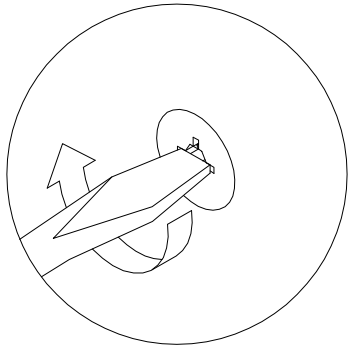
19



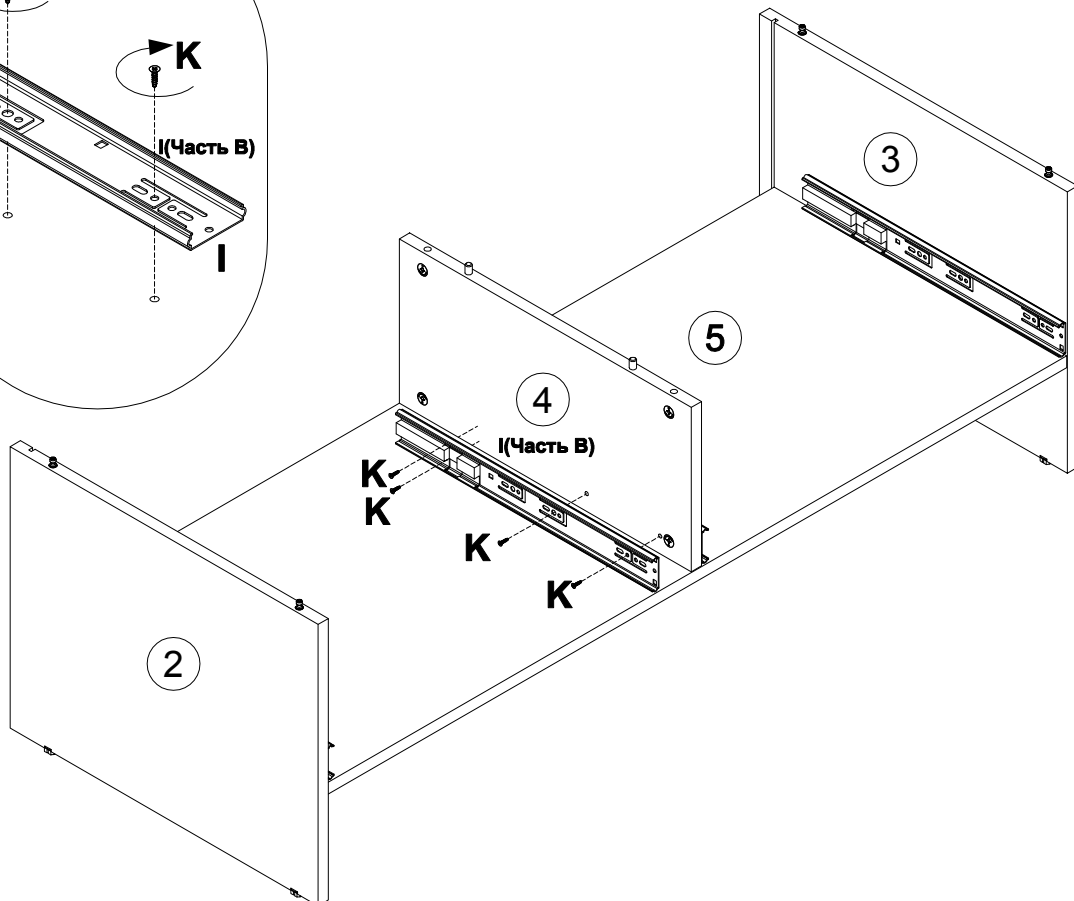
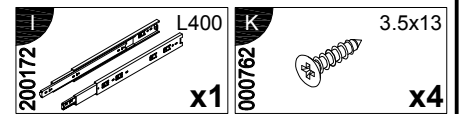
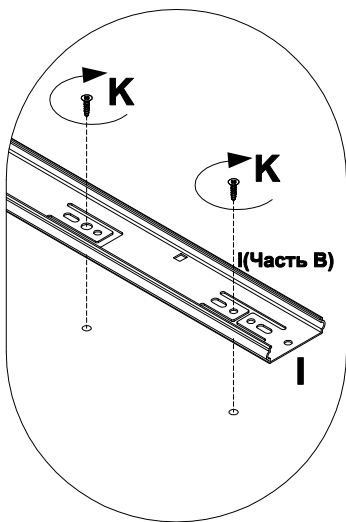
20



21

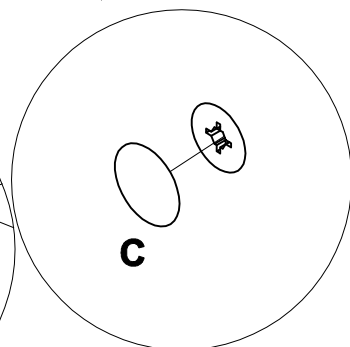
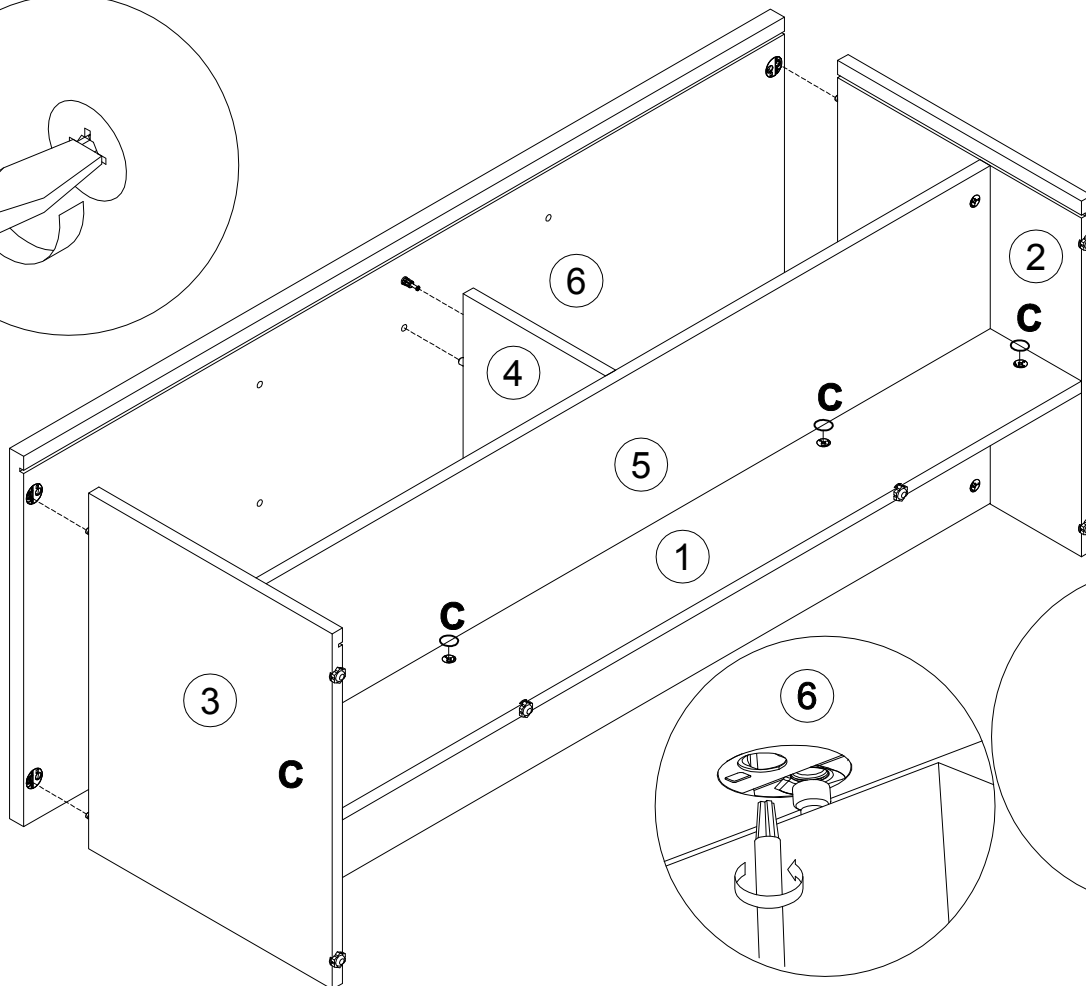
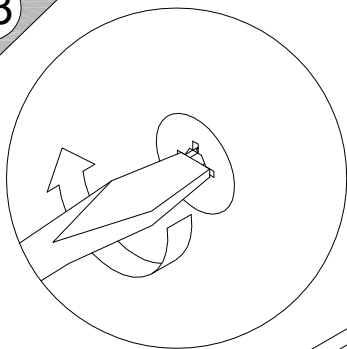


22

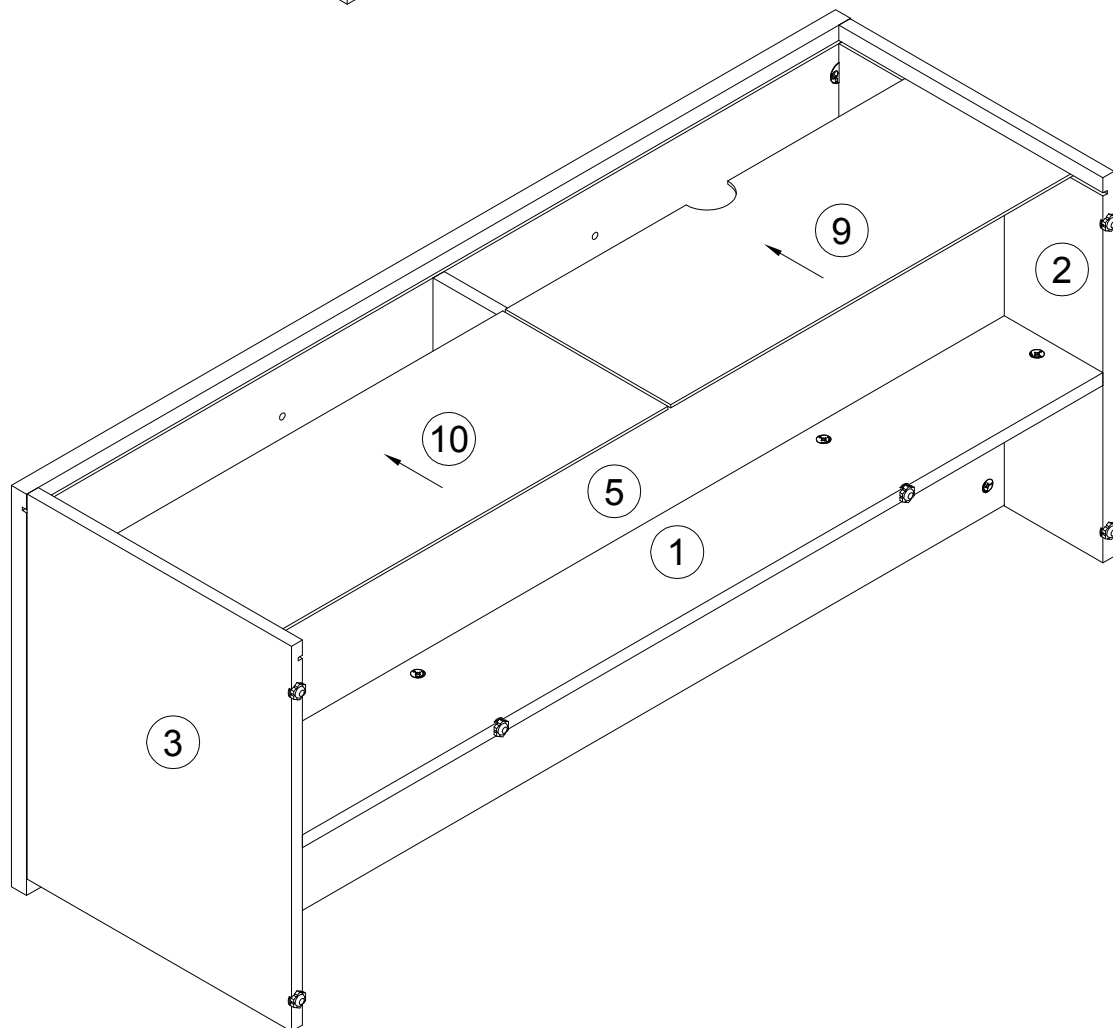


23

100640 **C** 20x0.5 **x4**

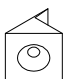

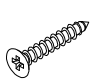


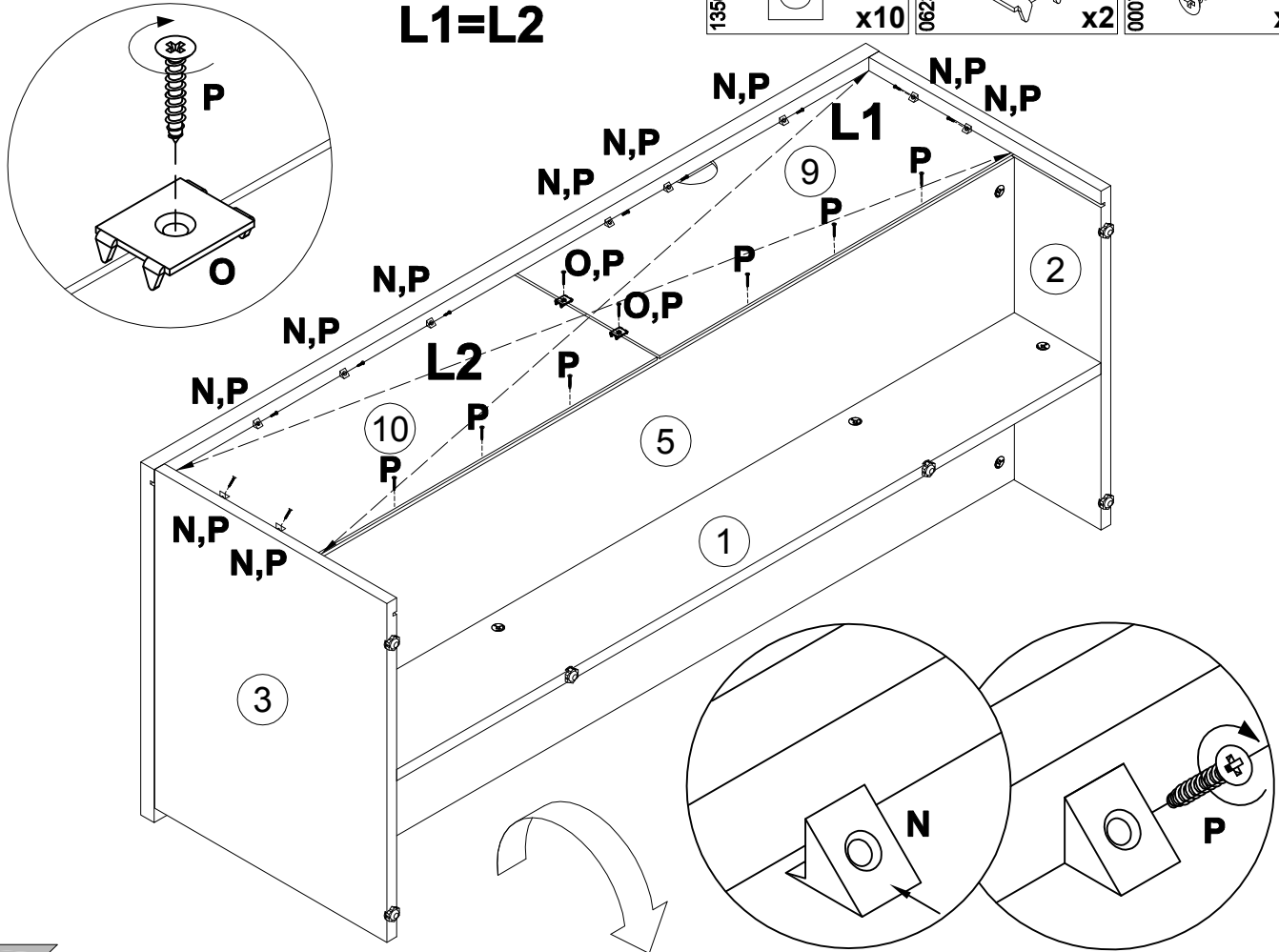
24




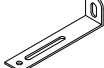



25

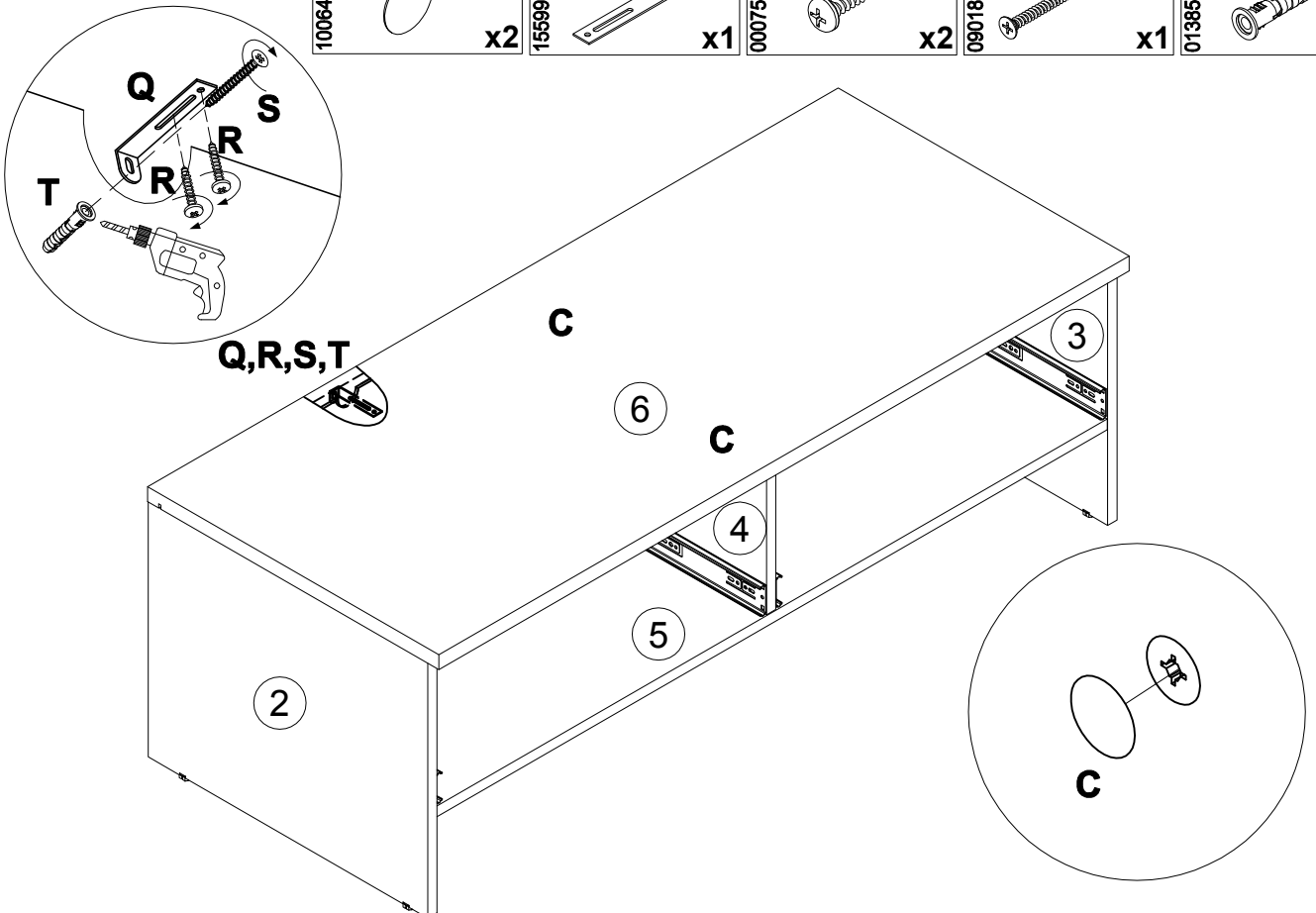
L1=L2

- | | | | | | | |
|--------------------|--|--------------------|---|--------------------|---|-----|
| N
135021 |  x10 | O
062367 |  x2 | P
000759 |  3x20 | x18 |
|--------------------|--|--------------------|---|--------------------|---|-----|



26

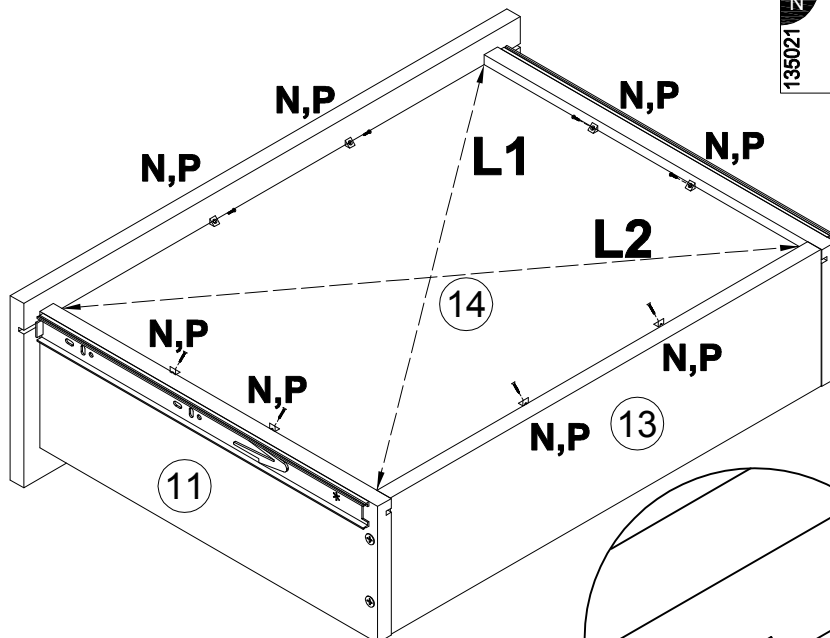
- | | | | | | | | | | | | | | | |
|--------------------|--|--------------------|--|--------------------|---|--------------------|--|--------------------|--|----|----|----|----|----|
| C
100640 |  20x0.5 | Q
155999 |  x1 | R
000754 |  3.5x16 | S
090185 |  4.5x45 | T
013869 |  8x40 | x2 | x1 | x2 | x1 | x1 |
|--------------------|--|--------------------|--|--------------------|---|--------------------|--|--------------------|--|----|----|----|----|----|



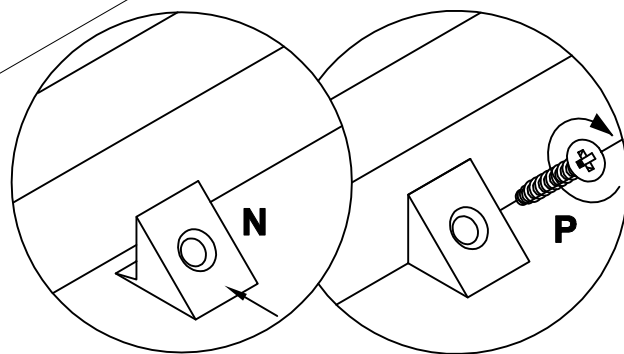
27

x2

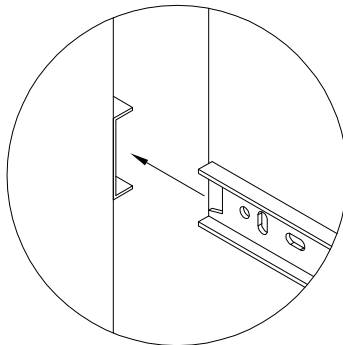
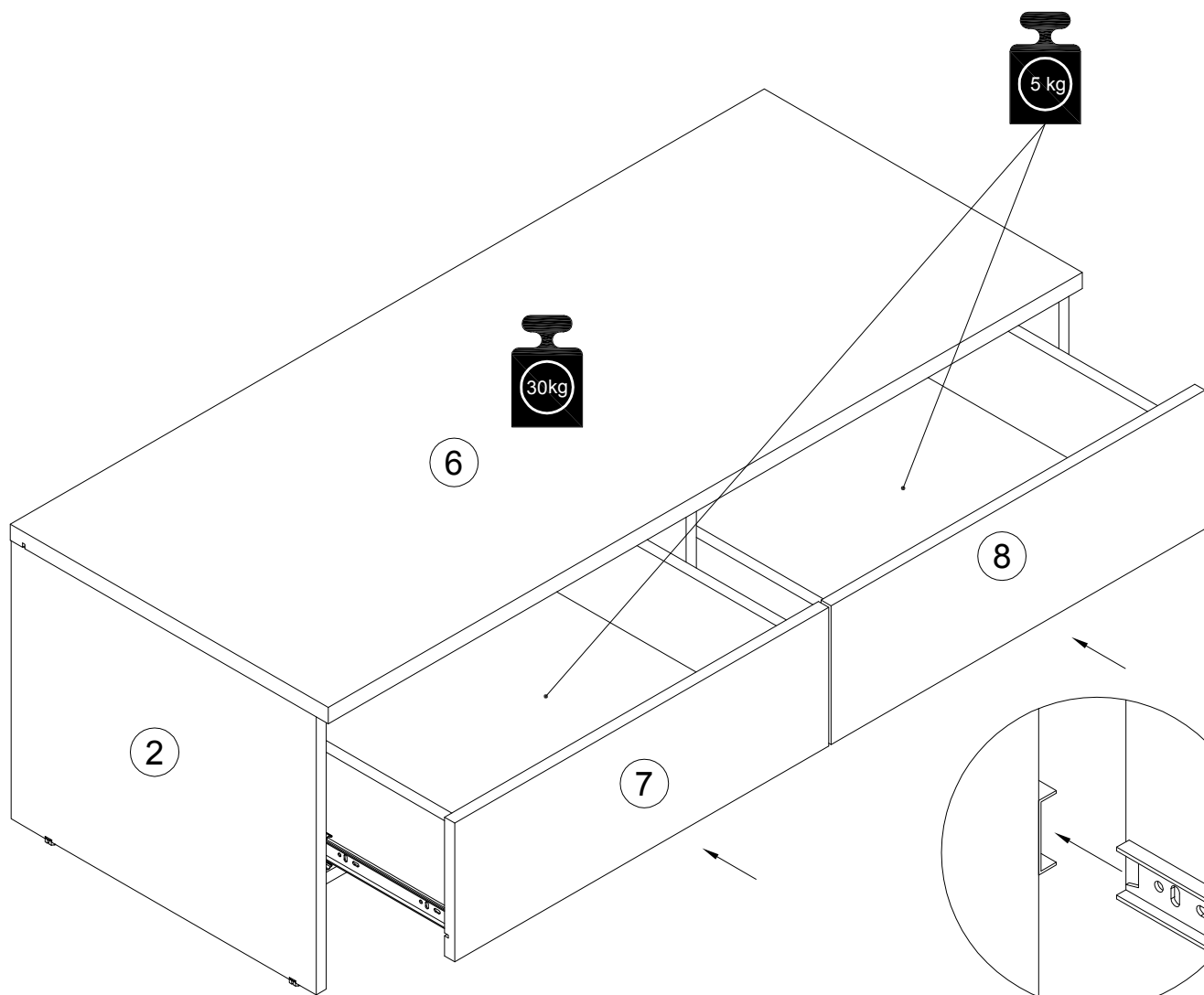
N 135021		x16	P 000759		3x20 x16
-------------	--	-----	-------------	--	-------------



L1=L2

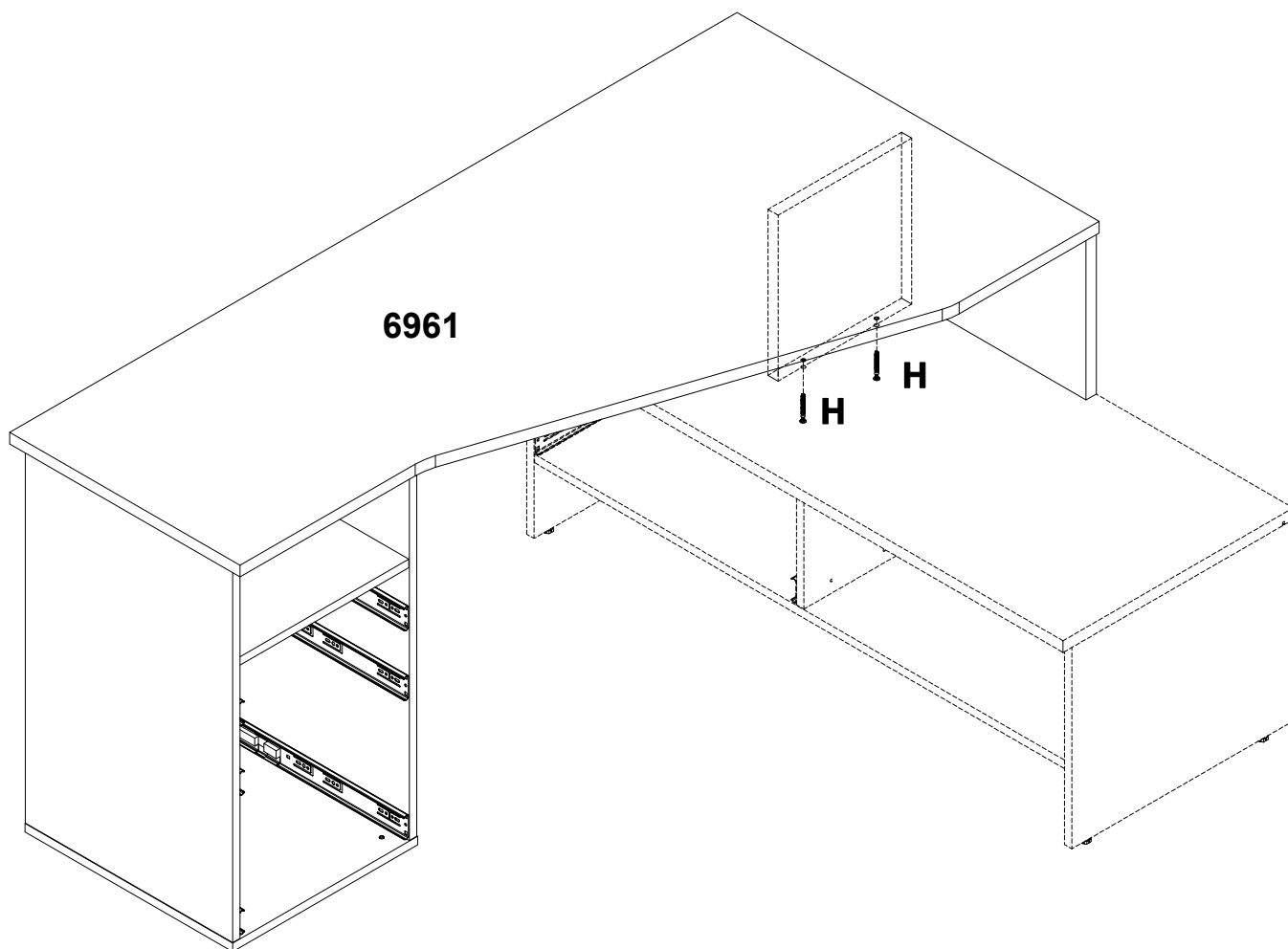
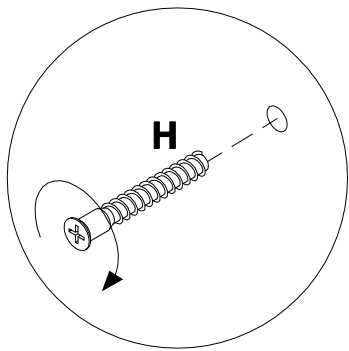


28



29

101608 H 7x50 x2



Инструкция по уходу за мебелью и правила эксплуатации

1. Мебель рекомендуется эксплуатировать в бытовых помещениях с температурой воздуха не ниже +2 °С и относительной влажностью 45-70%.
2. Мебель должна быть защищена от воздействия прямых солнечных лучей, так как это вредит внешнему виду изделий и может изменить цвет поверхности.
3. Не следует ставить на поверхность мебели горячие предметы.
4. Случайно попавшую на поверхность изделия влагу, жидкость следует снять сухой тканью.
5. Удаление пыли с полированной или лакированной поверхности следует производить сухой тканью (фланель, миткаль).
6. Полированные и лакированные поверхности мебели рекомендуется освежать специально предназначенными для этого средствами.
7. Очищать стекла рекомендуется специальными составами, нанесенными на мягкую ткань.
8. Не допускается применение соды, стиральных порошков, абразивных паст, порошков и прочих, не предназначенных для ухода за изделиями мебели препаратов.

В связи с постоянной работой, направленной на улучшение потребительских свойств мебели, предприятие-изготовитель оставляет за собой право на изменения конструкции, не влияющие на качество и внешний вид изделия.