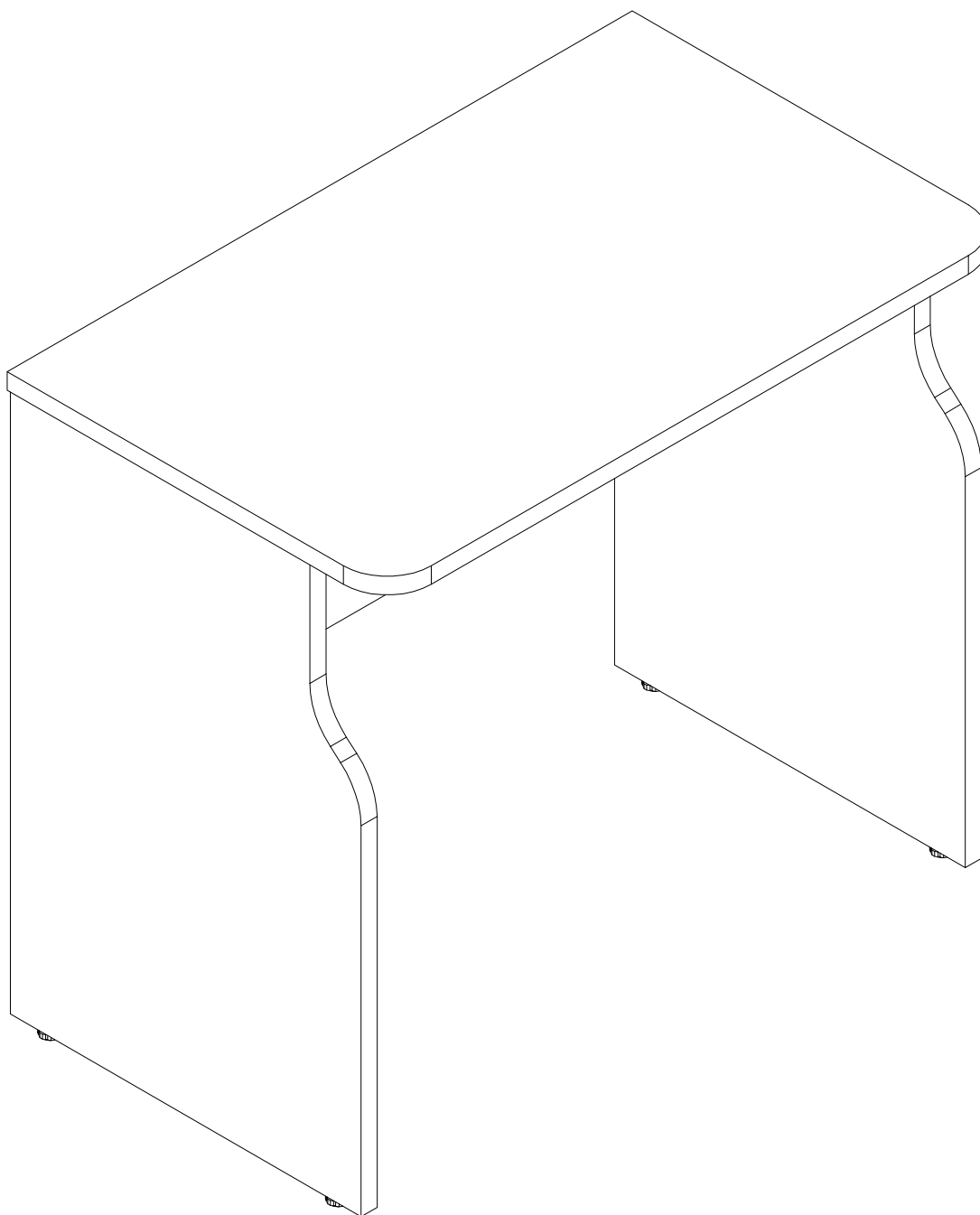


**EAC**

*инструкция по сборке*  
**Стол арт. 4658**

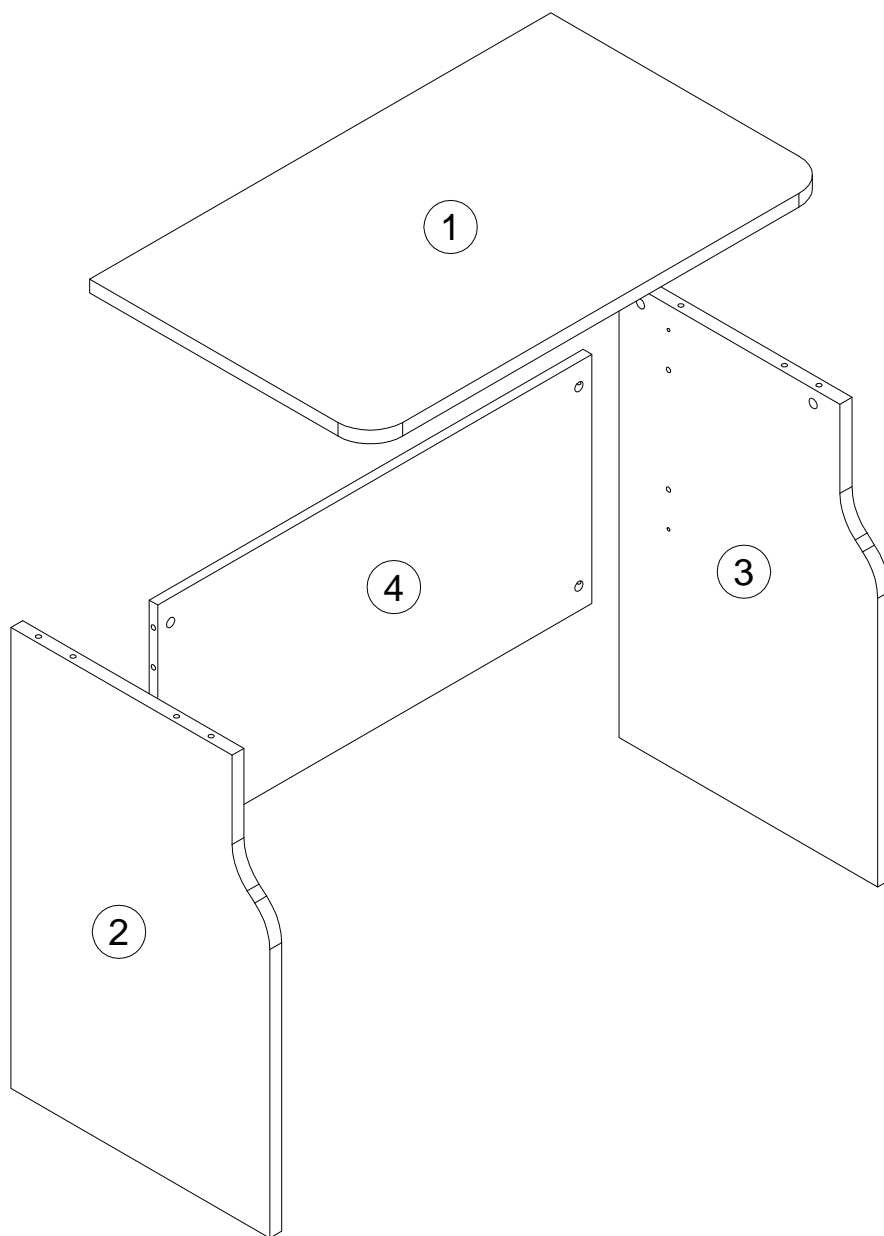


*габаритные размеры*

*высота - 772 мм  
ширина - 855 мм  
глубина - 520 мм*

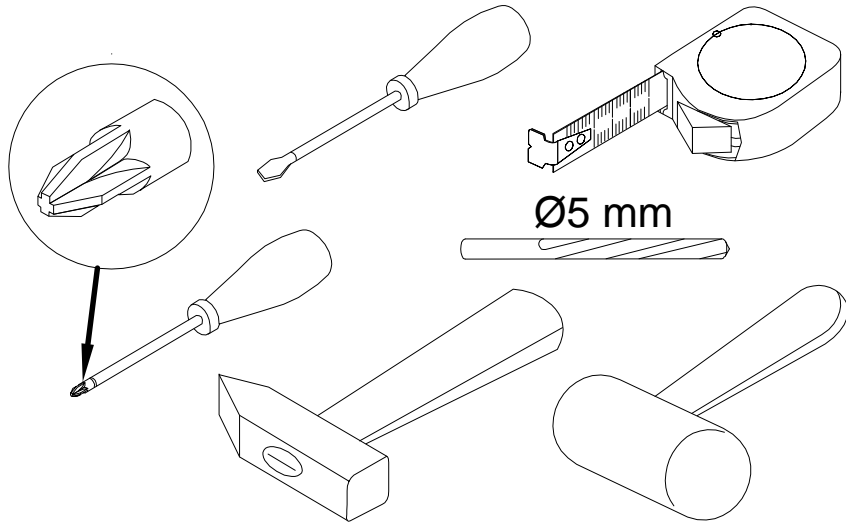
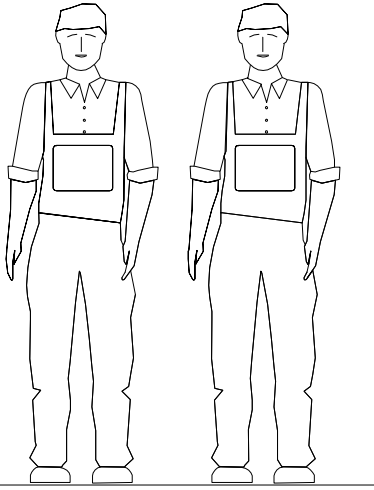
*единая справочная служба:*  
**8 800 100-50-22**  
*(звонок по России бесплатный)*

**LAZURIT**  
FURNITURE FACTORY

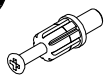





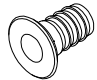
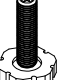


поз.	наименование детали	№ упак.	шт.	длина, мм	ширина, мм
1	Крышка	1	1	855	520
2	Стенка боковая левая	1	1	740	480
3	Стенка боковая правая	1	1	740	480
4	Царга	1	1	799	400

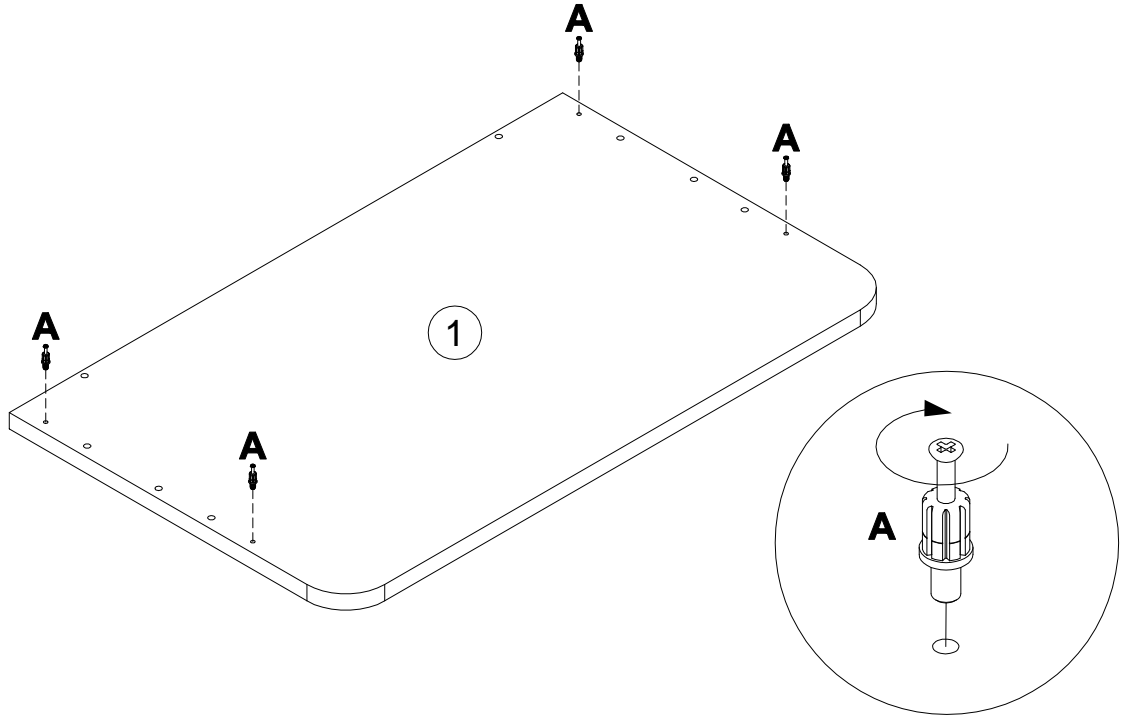
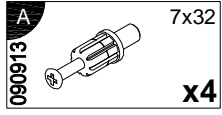
2



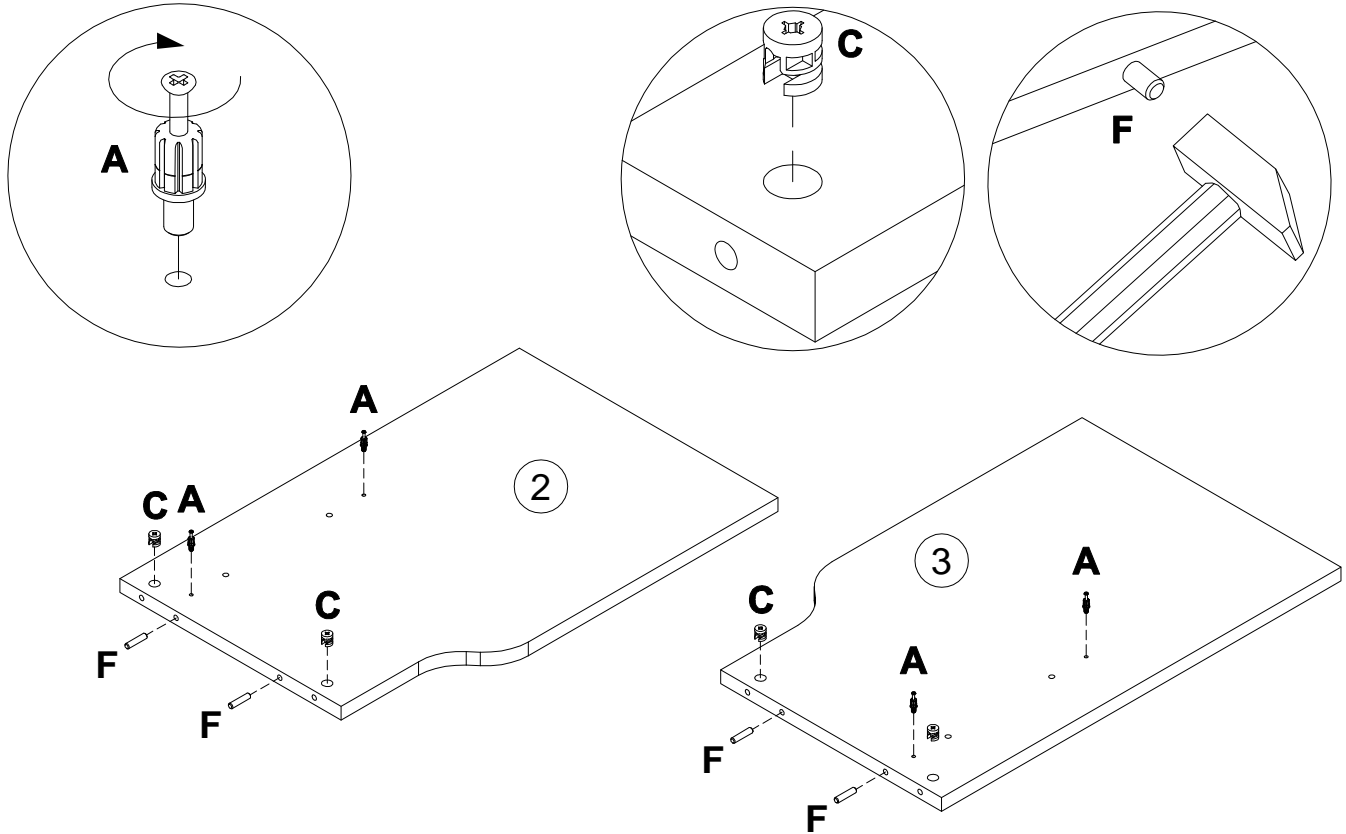
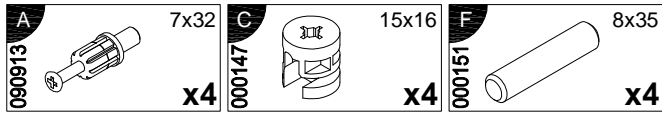
3

<b>A</b>  7x32 <b>x8</b>	<b>B</b>  15x12 <b>x4</b>	<b>C</b>  15x16 <b>x4</b>	<b>D</b>  20x0.5 <b>x4</b>	<b>E</b>  20x0.5 <b>x4</b>	<b>F</b>  8x35 <b>x8</b>
<b>G</b>  M8 <b>x4</b>	<b>H</b>  M8 <b>x4</b>				

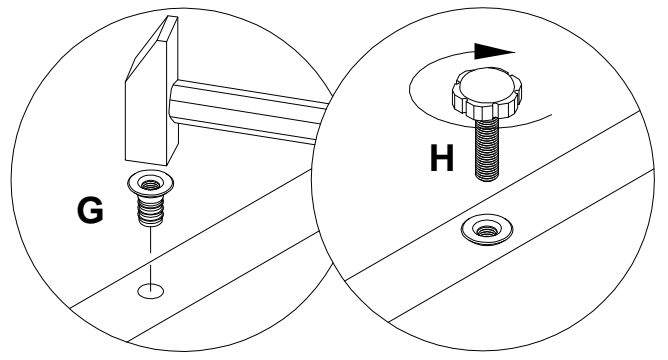
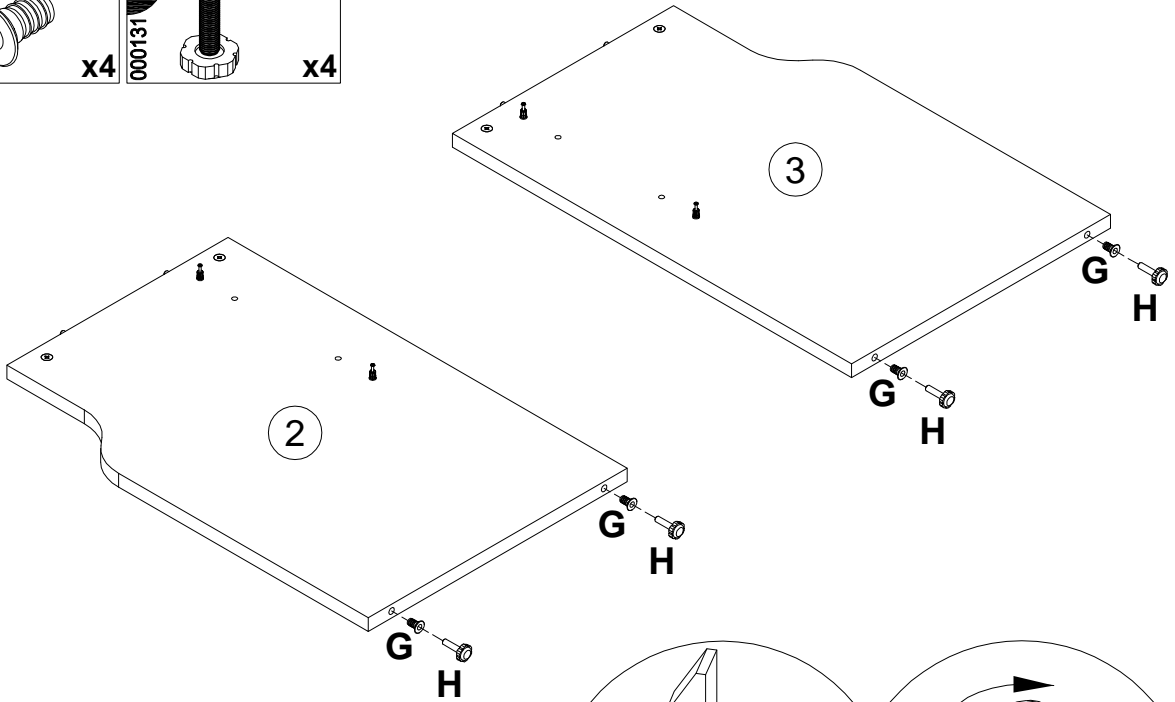
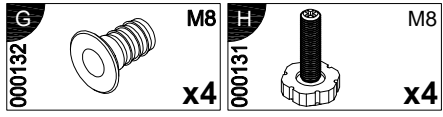
4



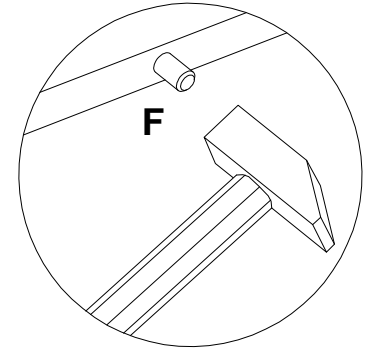
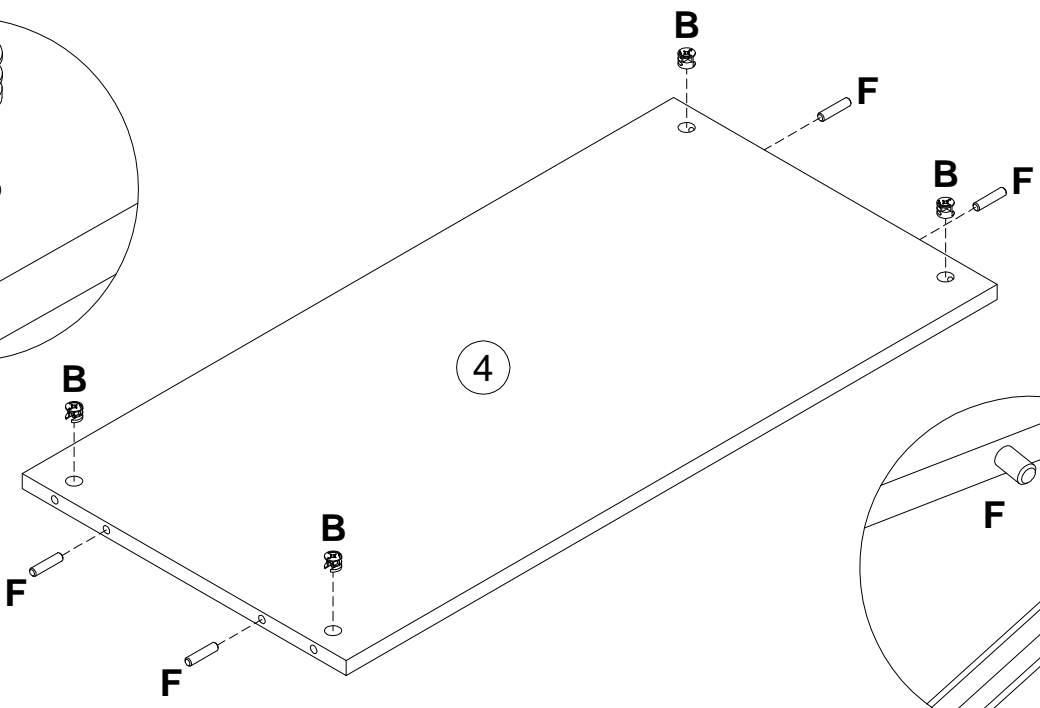
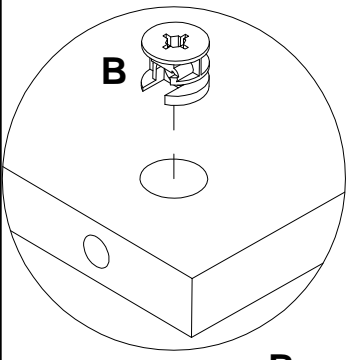
5



6

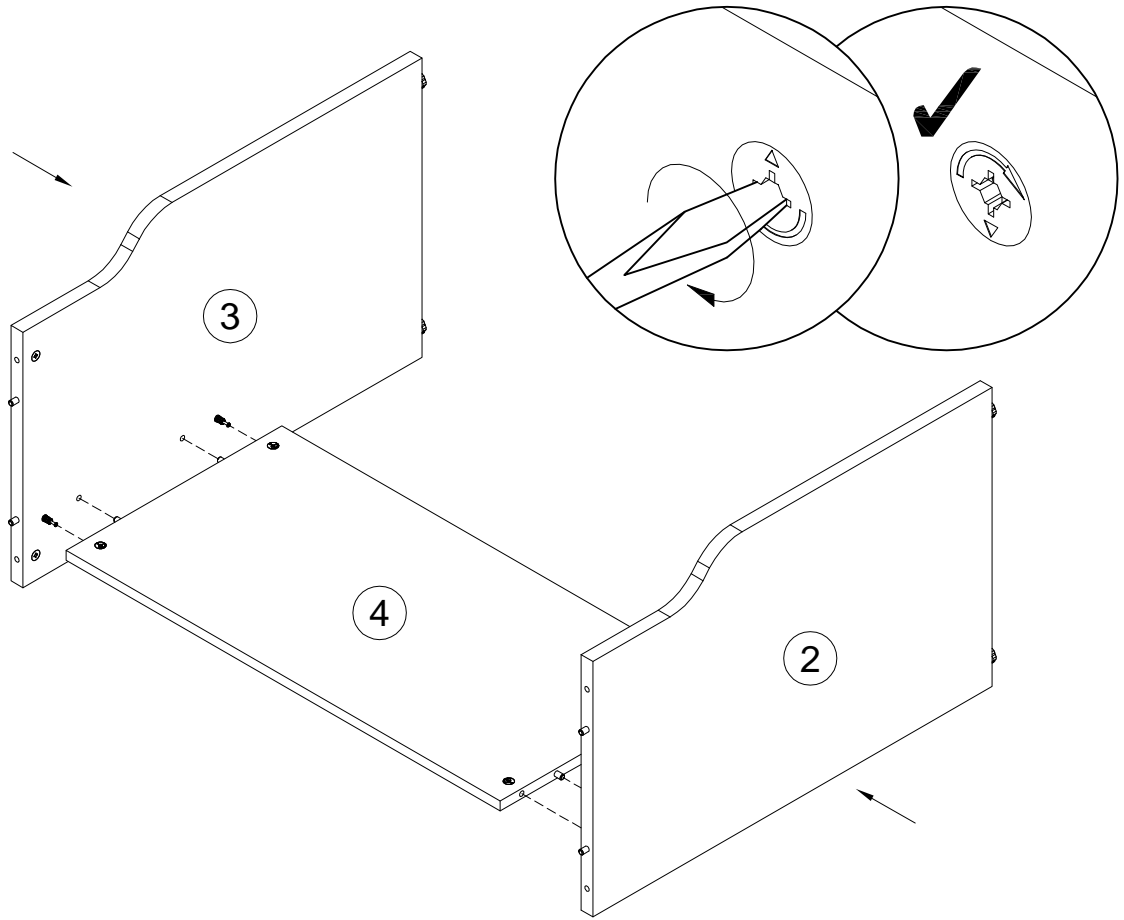


7

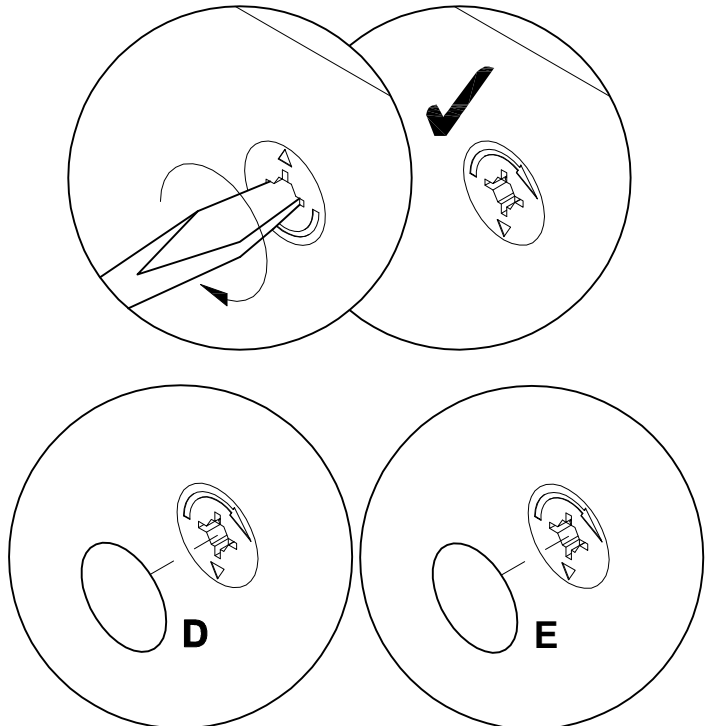
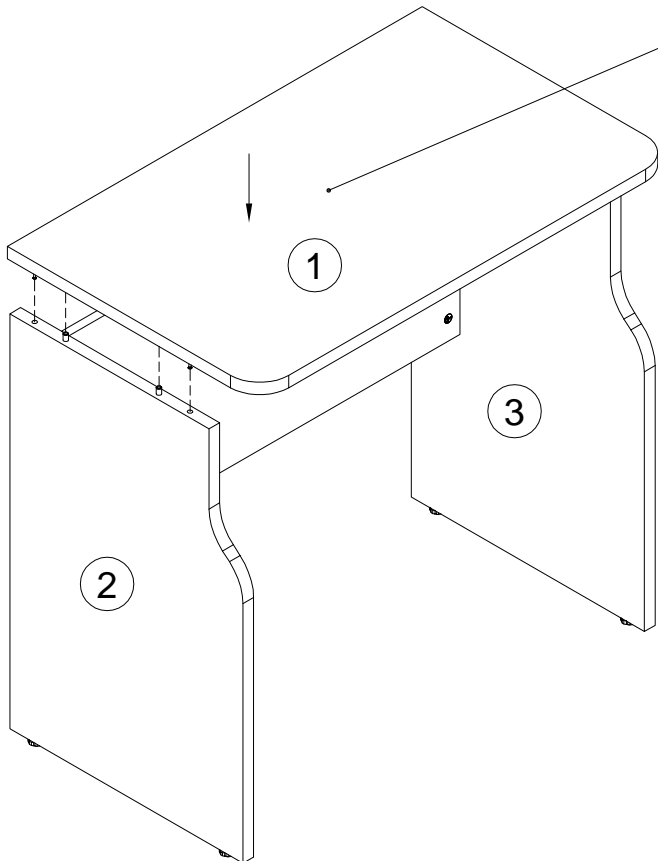
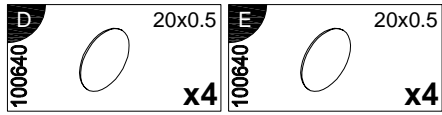


5

8



9



6

## Инструкция по уходу за мебелью и правила эксплуатации

1. Мебель рекомендуется эксплуатировать в бытовых помещениях с температурой воздуха не ниже +2°C и относительной влажностью 45-70%.
2. Мебель должна быть защищена от воздействия прямых солнечных лучей, так как это вредит внешнему виду изделий и может изменить цвет поверхности.
3. Не следует ставить на поверхность мебели горячие предметы.
4. Случайно попавшую на поверхность изделия влагу, жидкость следует снять сухой тканью.
5. Удаление пыли с полированной или лакированной поверхности следует производить сухой тканью (фланель, миткаль).
6. Полированные и лакированные поверхности мебели рекомендуется освежать специально предназначенными для этого средствами.
7. Очищать стекла рекомендуется специальными составами, нанесенными на мягкую ткань.
8. Не допускается применение соды, стиральных порошков, абразивных паст, порошков и прочих, не предназначенных для ухода за изделиями мебели препаратов.

В связи с постоянной работой, направленной на улучшение потребительских свойств мебели, предприятие-изготовитель оставляет за собой право на изменения конструкции, не влияющие на качество и внешний вид изделия.