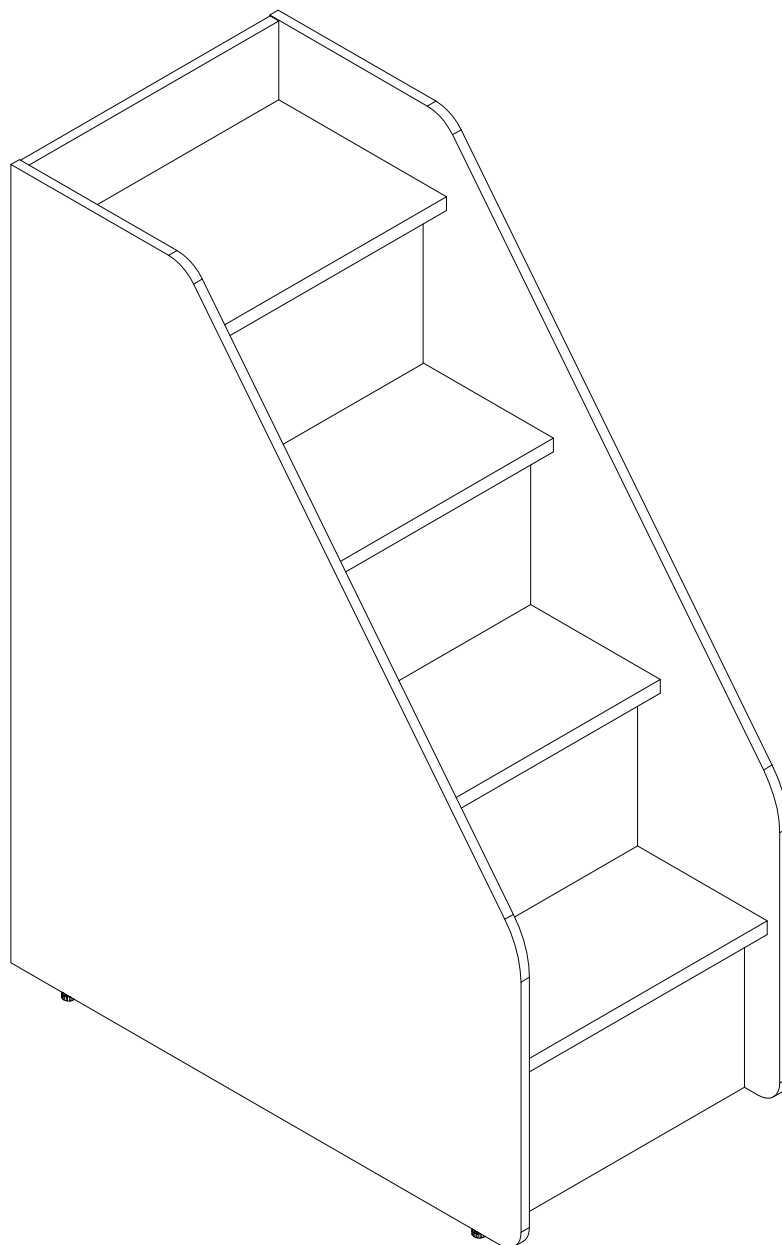


EAC

инструкция по сборке

Тумба-лестница арт. 6995



габаритные размеры

высота - 1293 мм

ширина - 500 мм

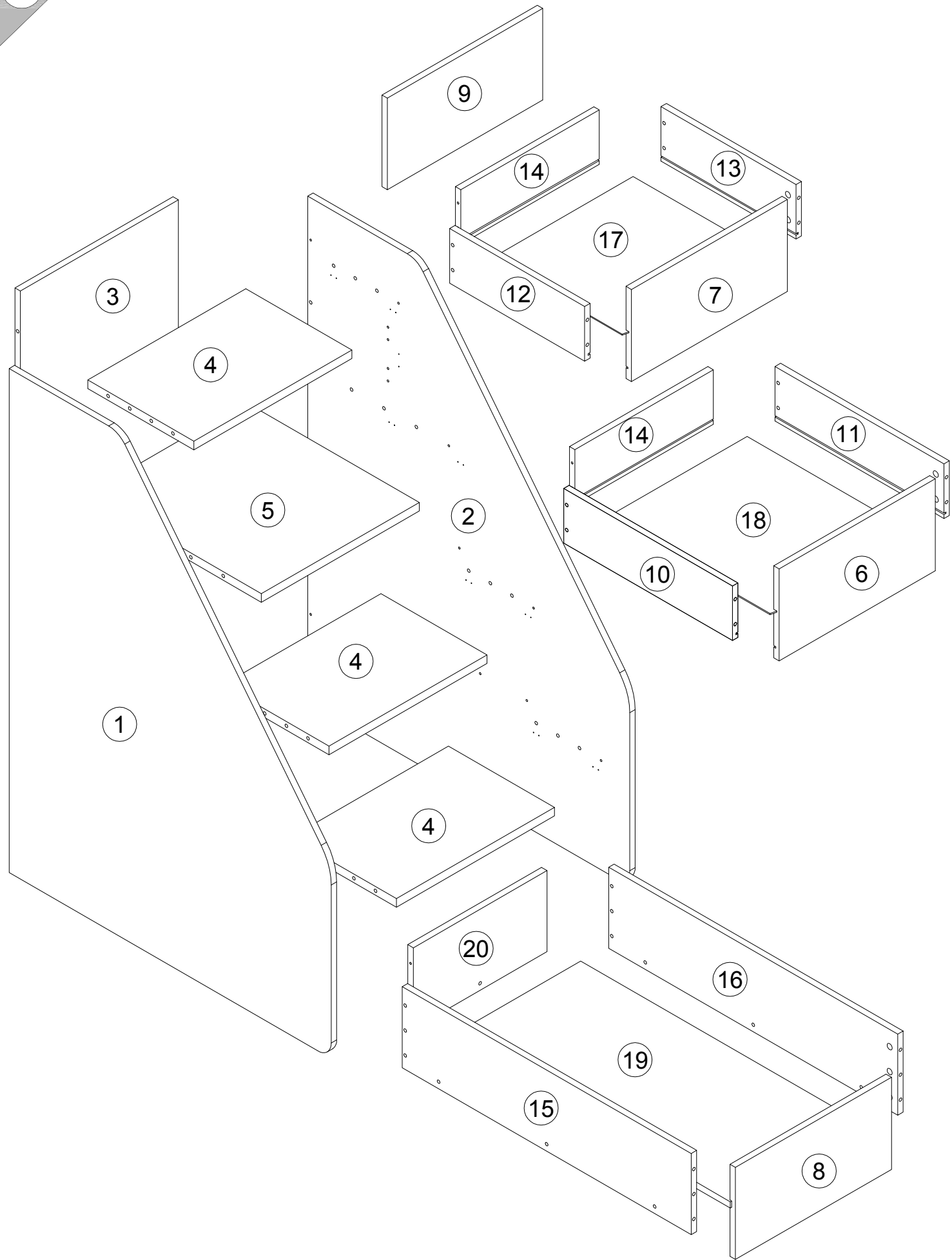
глубина - 954 мм

единая справочная служба:

8 800 100-50-22

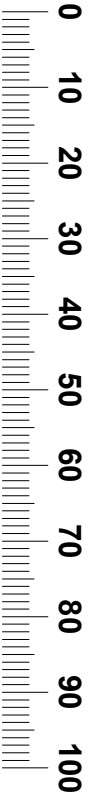
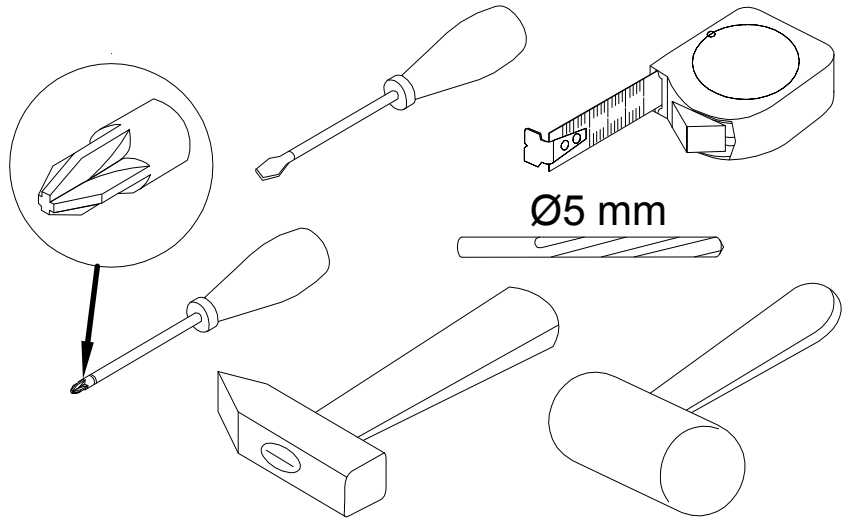
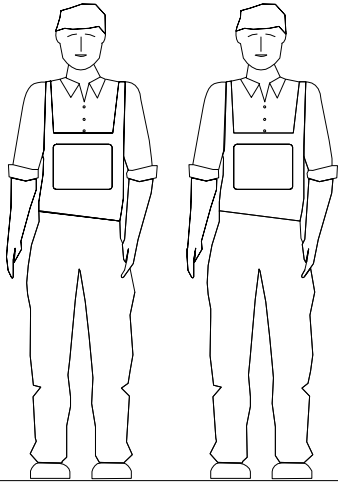
(звонок по России бесплатный)

LAZURIT
FURNITURE FACTORY

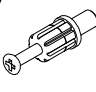



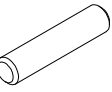


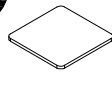
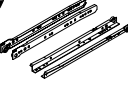


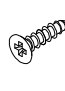
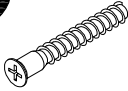
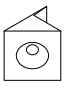

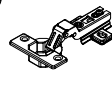


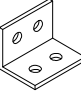
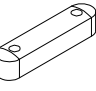
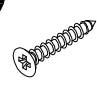
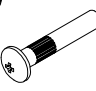
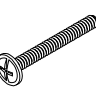




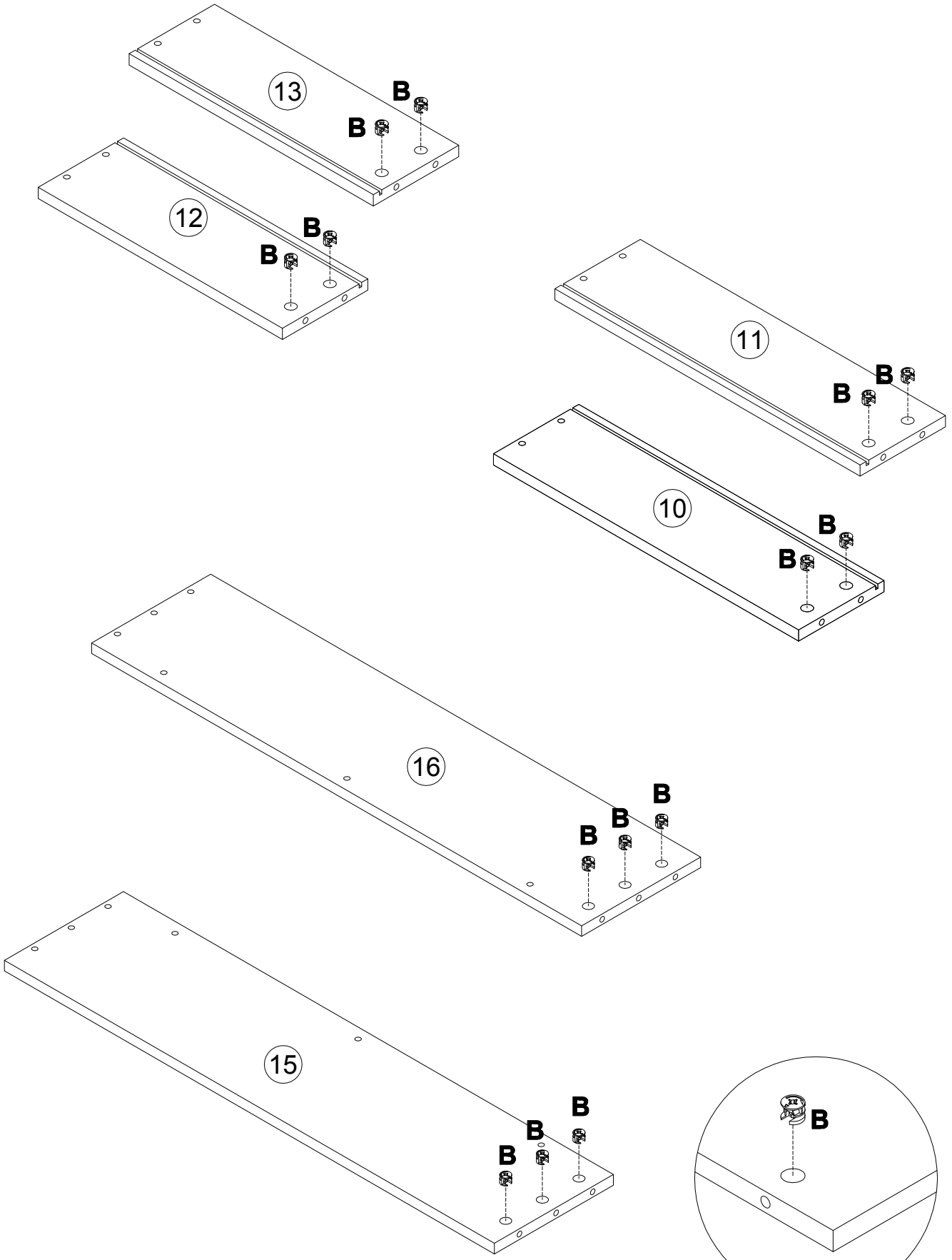
поз.	наименование детали	№ упак.	шт.	длина, мм	ширина, мм
1	Стенка боковая	2	1	1293	954
2	Стенка боковая	2	1	1293	954
3	Стенка задняя	1	1	1174	468
4	Стенка горизонтальная	1	3	468	314
5	Стенка горизонтальная	1	1	468	514
6	Стенка передняя	1	1	462	236
7	Стенка передняя	1	1	462	236
8	Стенка передняя	1	1	462	236
9	Дверь	1	1	460	235
10	Стенка боковая	1	1	500	140
11	Стенка боковая	1	1	500	140
12	Стенка боковая	2	1	400	140
13	Стенка боковая	2	1	400	140
14	Стенка задняя	2	2	410	140
15	Стенка боковая	2	1	856	208
16	Стенка боковая	2	1	856	208
17	Стенка горизонтальная	1	1	393	420
18	Стенка горизонтальная	1	1	463	420
19	Стенка горизонтальная	2	1	839	396
20	Стенка задняя	2	1	396	208

3



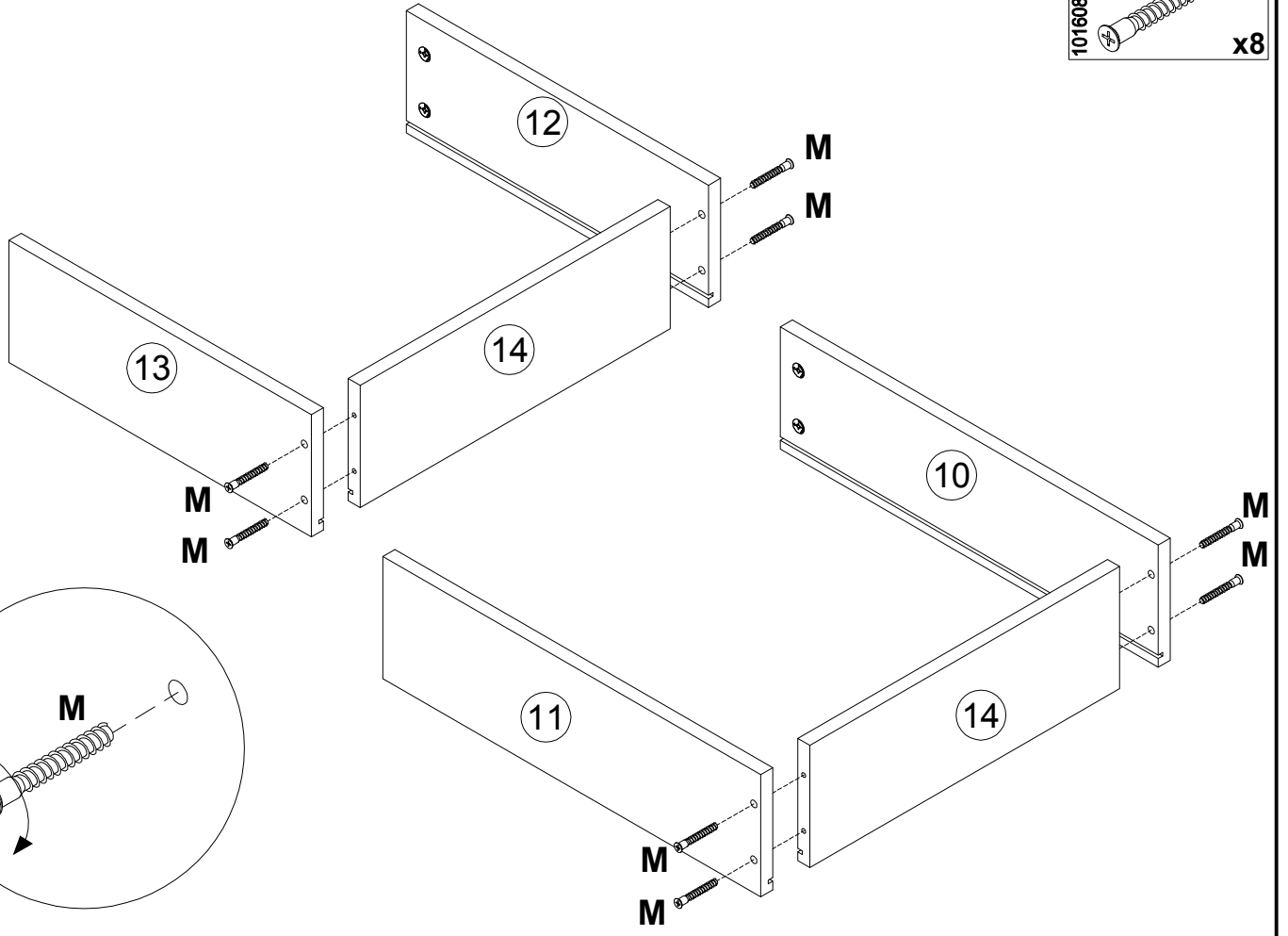
4

A 090913  7x32 x30	B 000146  15x12 x22	C 000147  15x16 x8	D 100640  20x0.5 x14	E 000151  8x35 x28	F 007086  M6 x4
G 208693  M6x16 x4	H 101777  70x50 x2	I 168850  L400 x1	J 167334  L500 x1	K 235593  6x8 x10	L 000767  3x13 x14
M 101608  7x50 x21	N 135021  x14	O 000759  3x20 x14	P 168231  x2	Q 235594  6.3x16 x4	R 010942  4x16 x68
S 113834  x16	T 000125  x1	U 000769  2.5x20 x2	V 005145  M4x29 x2	W 044835  M4x35 x2	X 147453  x4
Y 089170  4x16 x8					

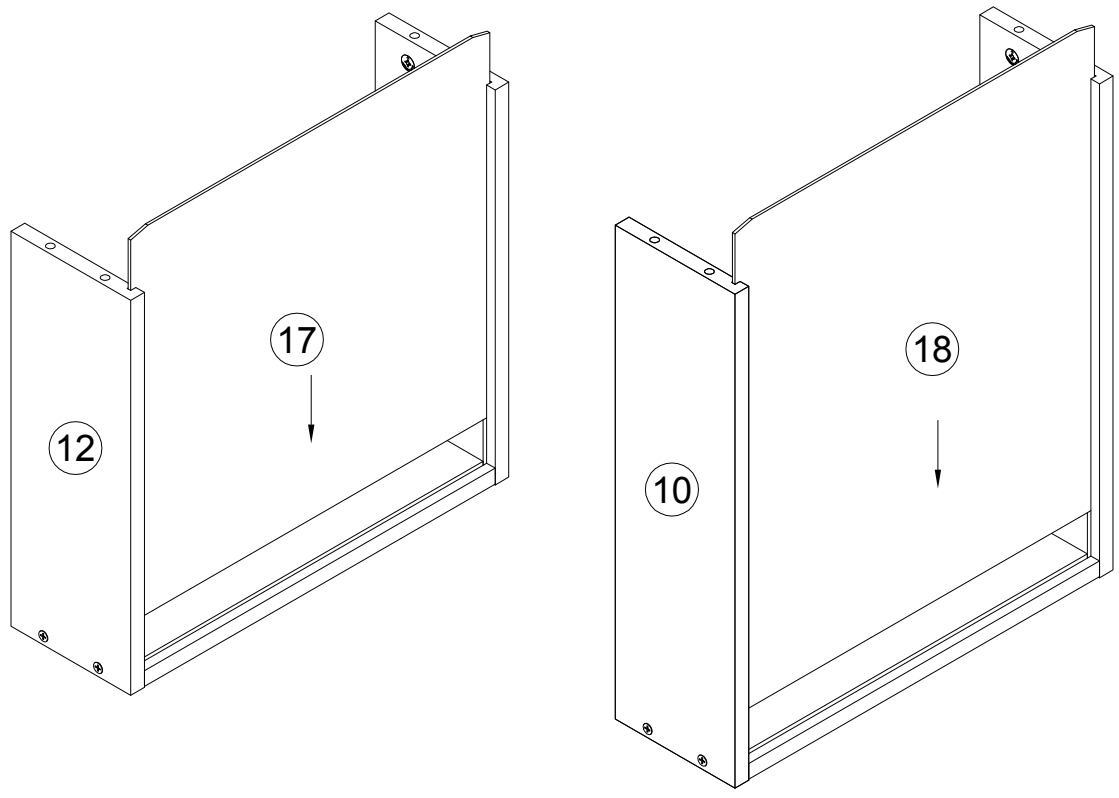


6

M 101608 7x50 x8

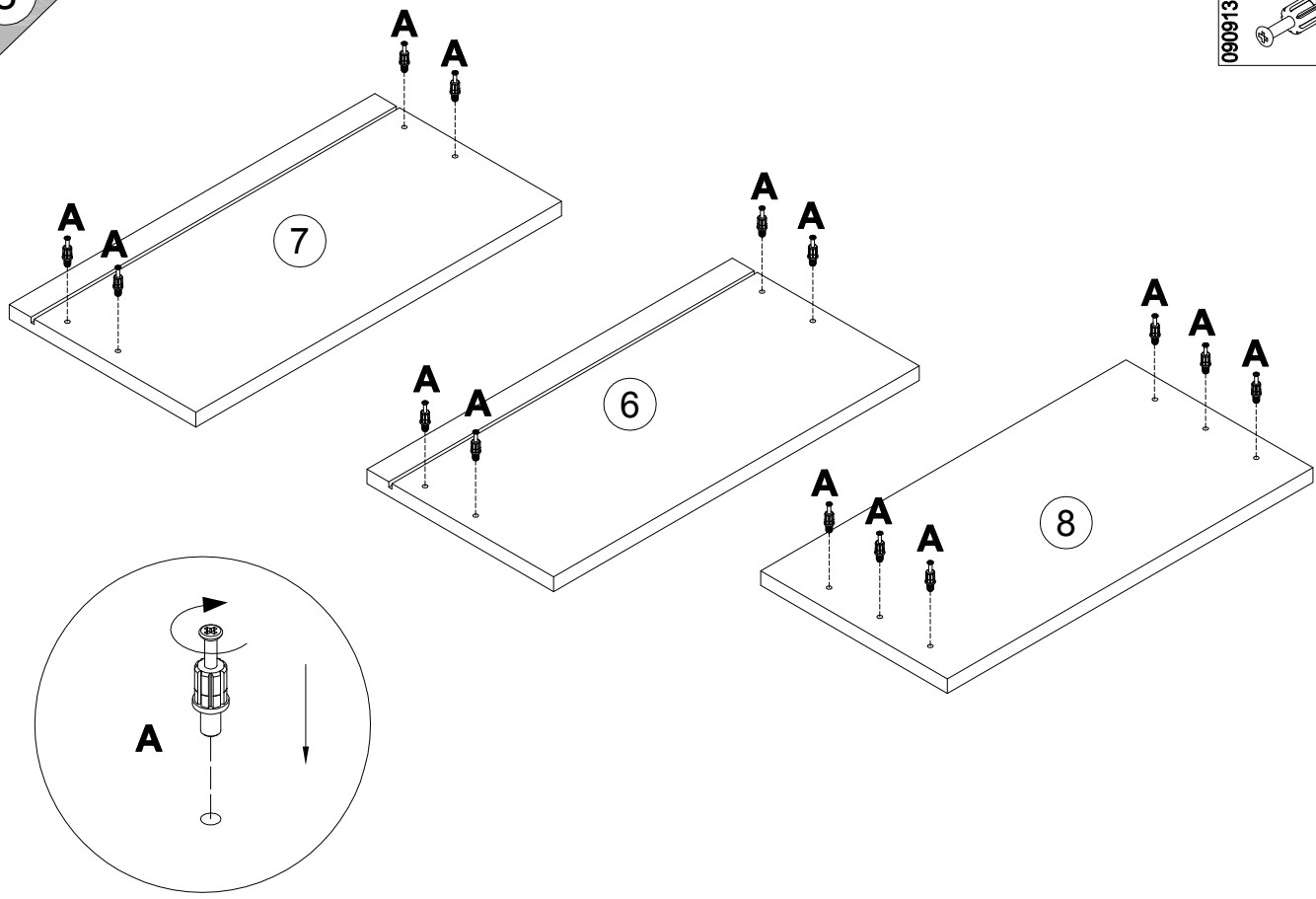


7

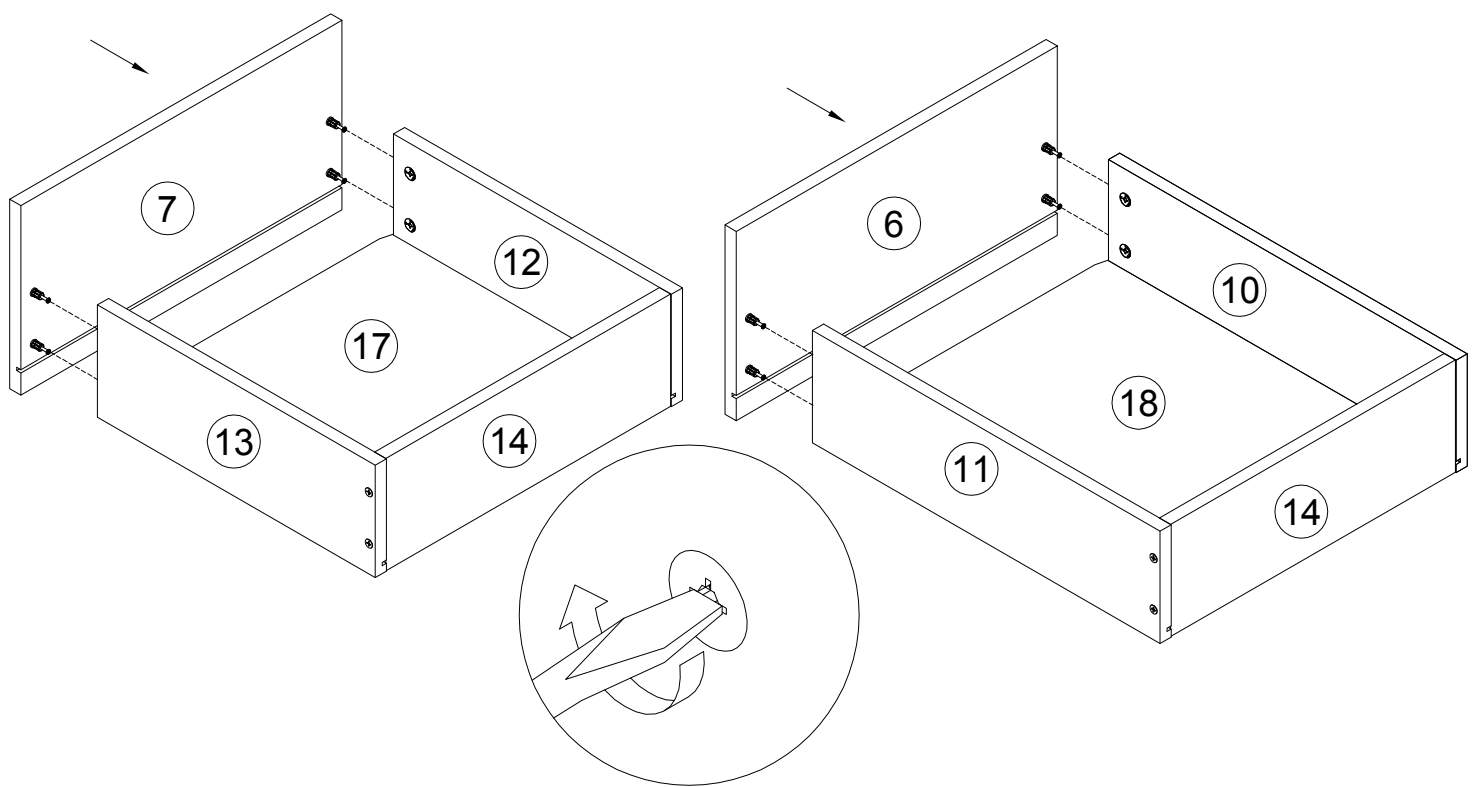


8

A
090913 7x32
x14

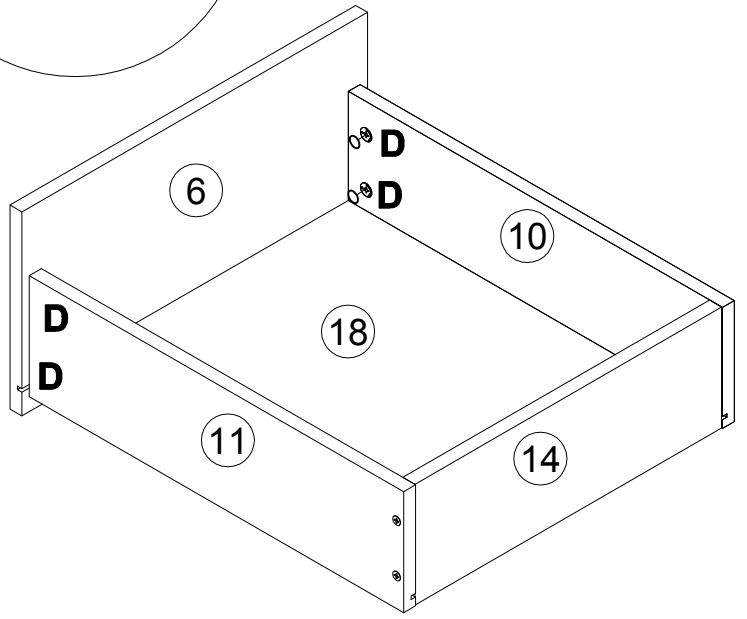
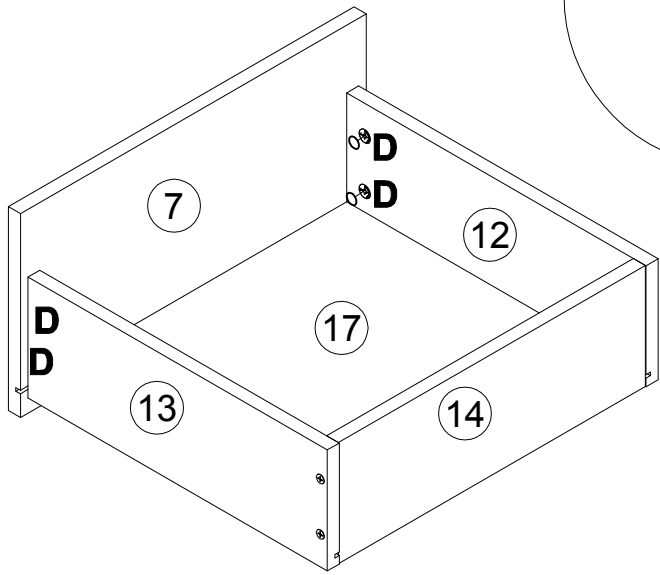
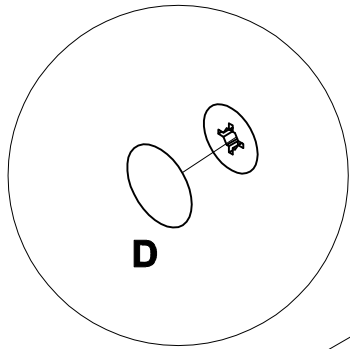


9



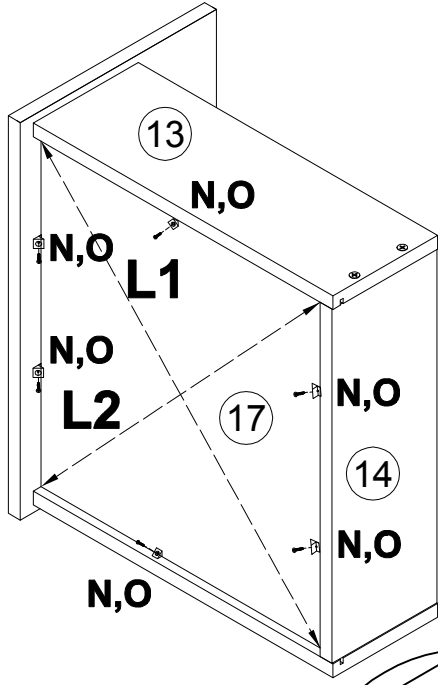
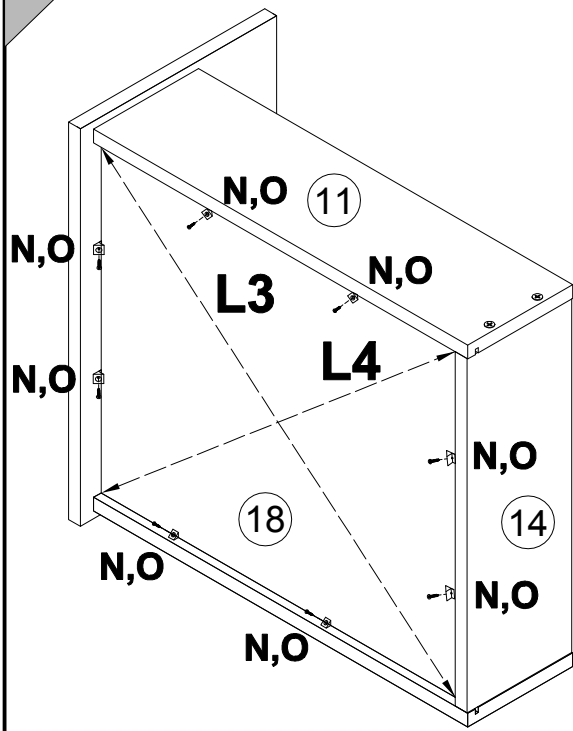
10

100640 D 20x0.5 x8

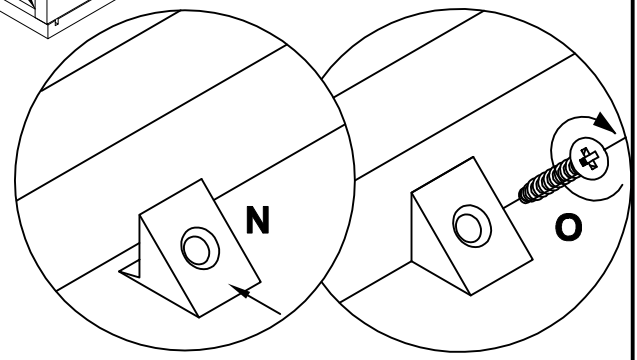


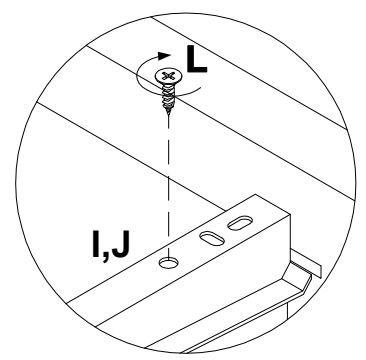
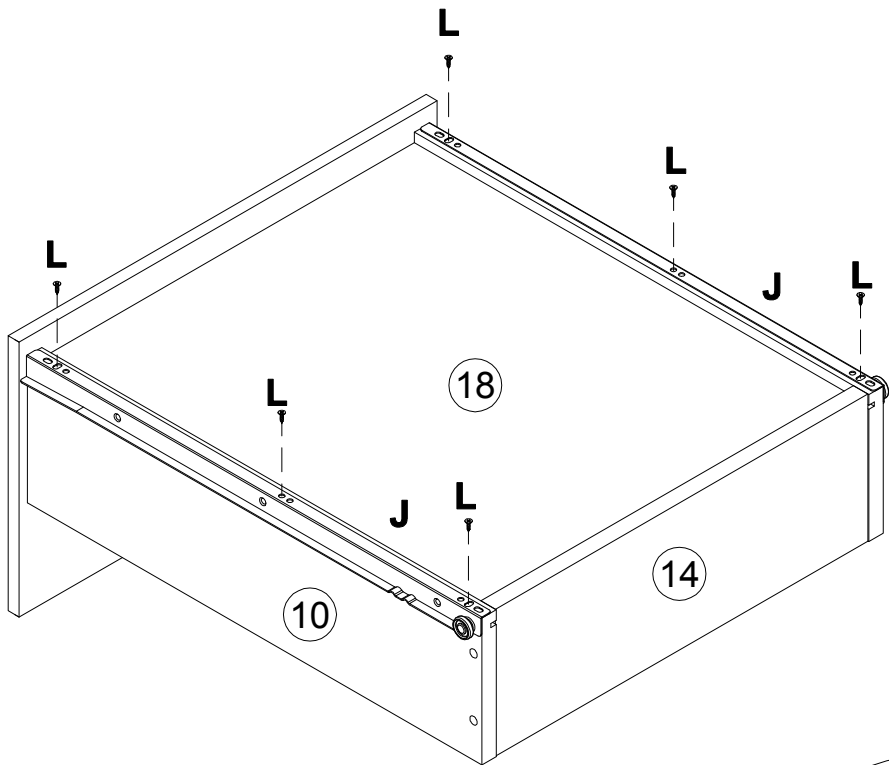
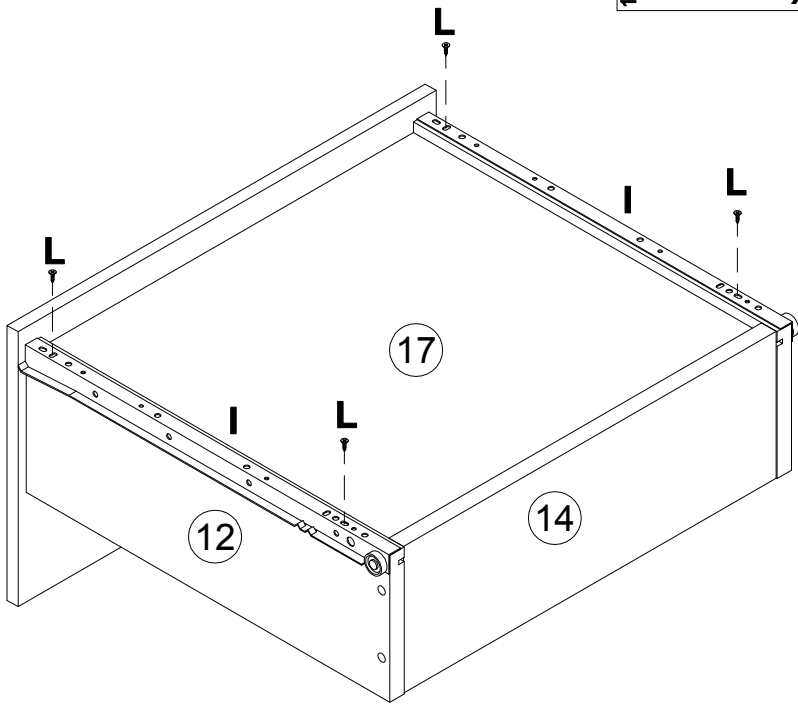
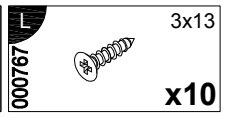
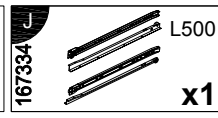
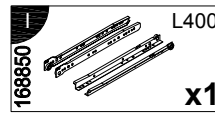
11

135021 N x14 000759 O 3x20 x14



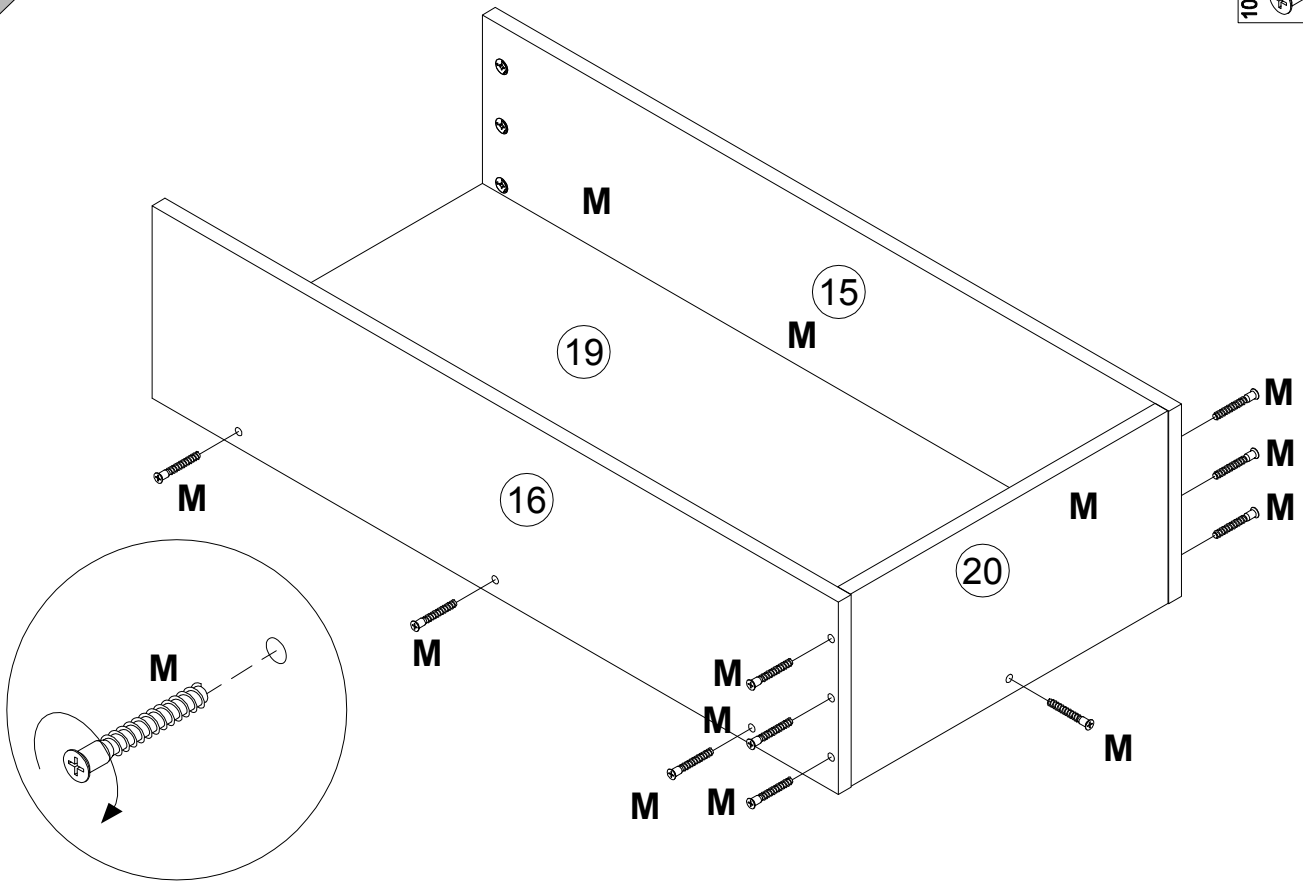
L1=L2



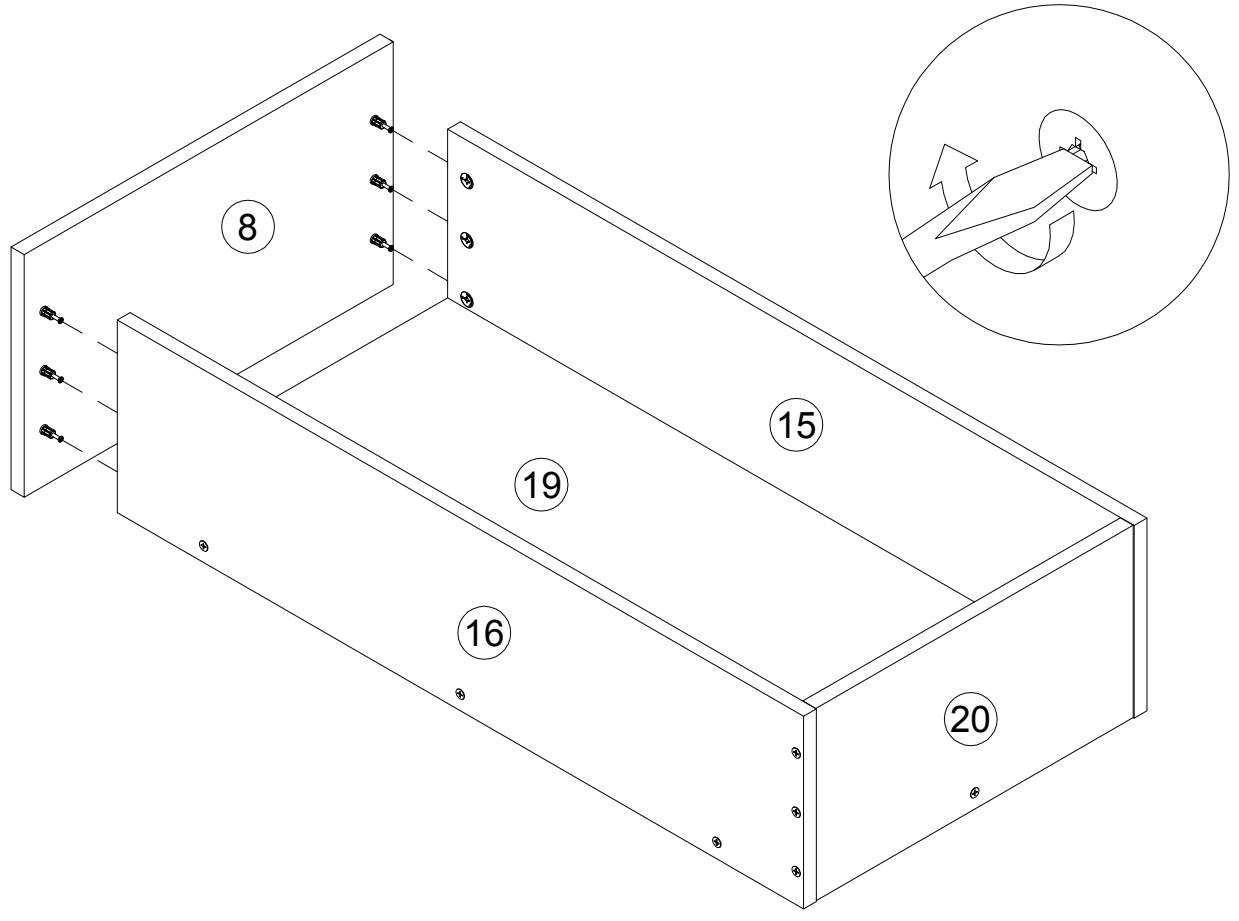


13

M 7x50
101608 x13

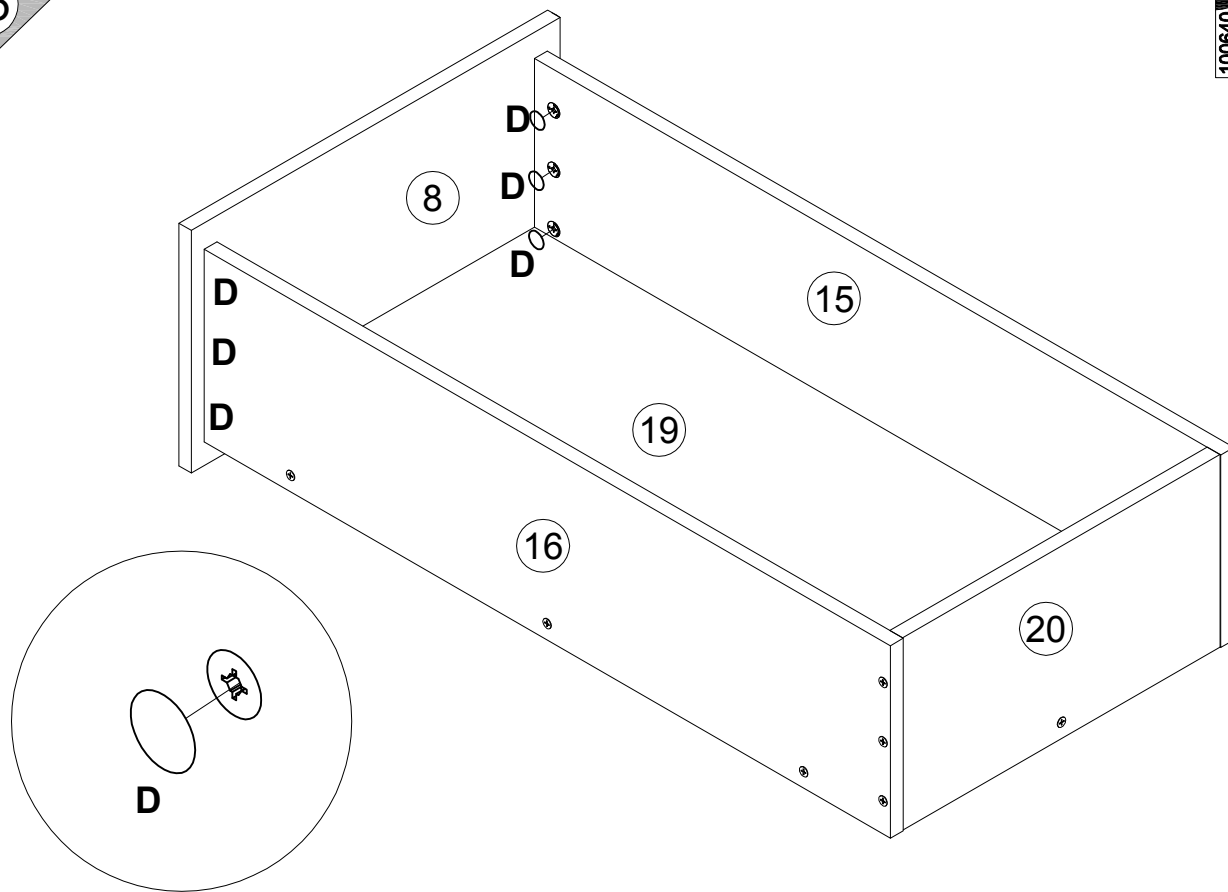


14





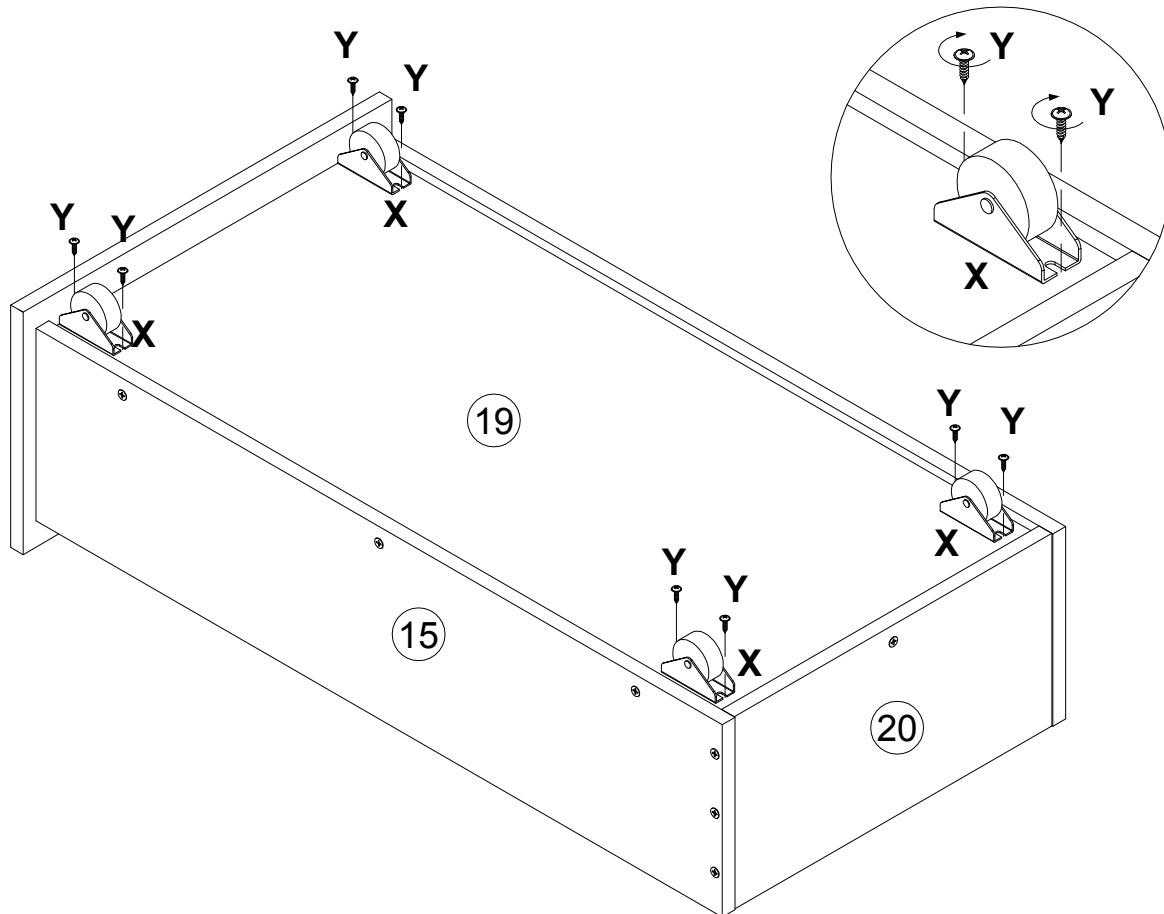
15


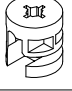
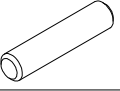
D 20x0.5
100640 x6

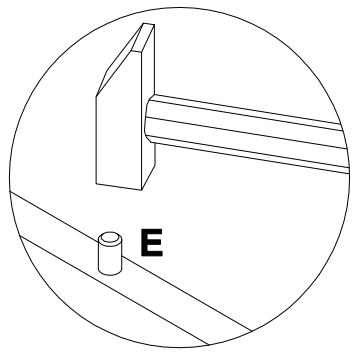
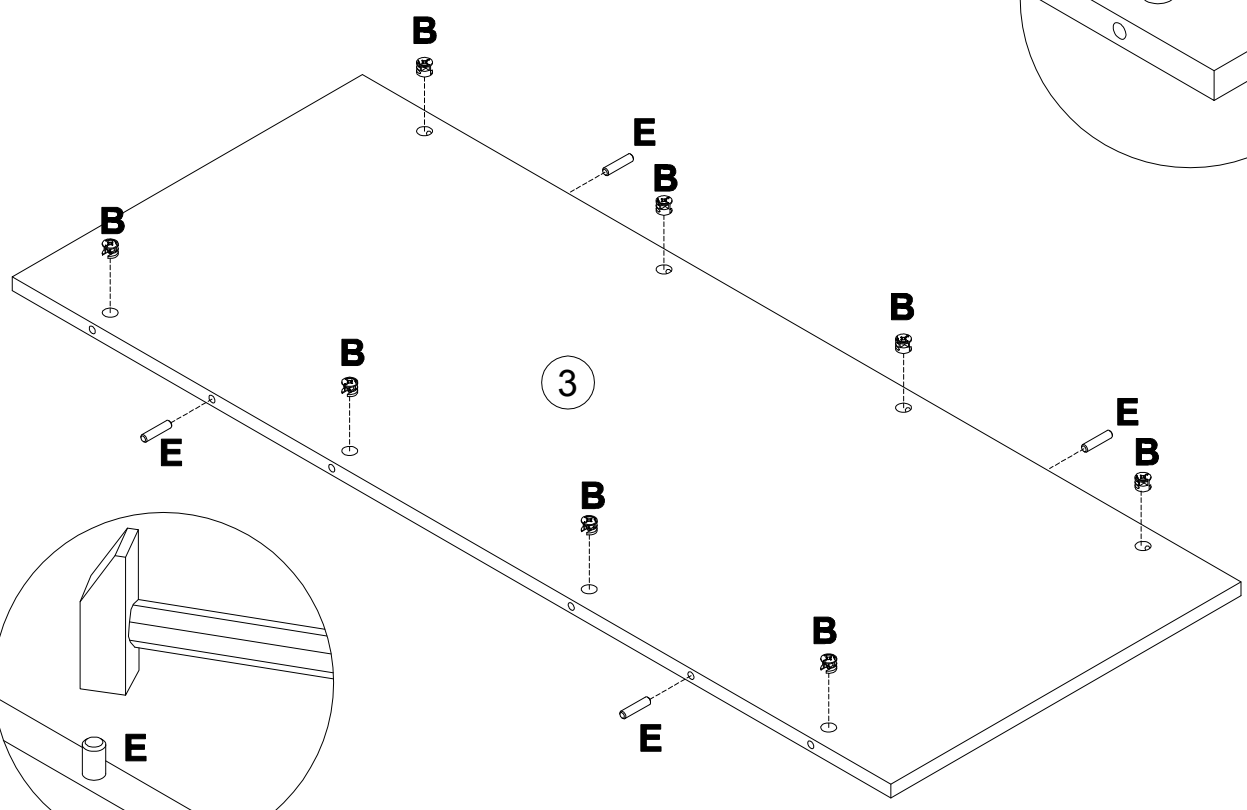
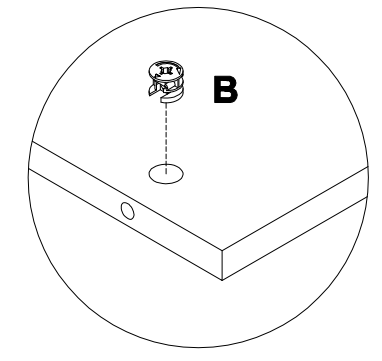
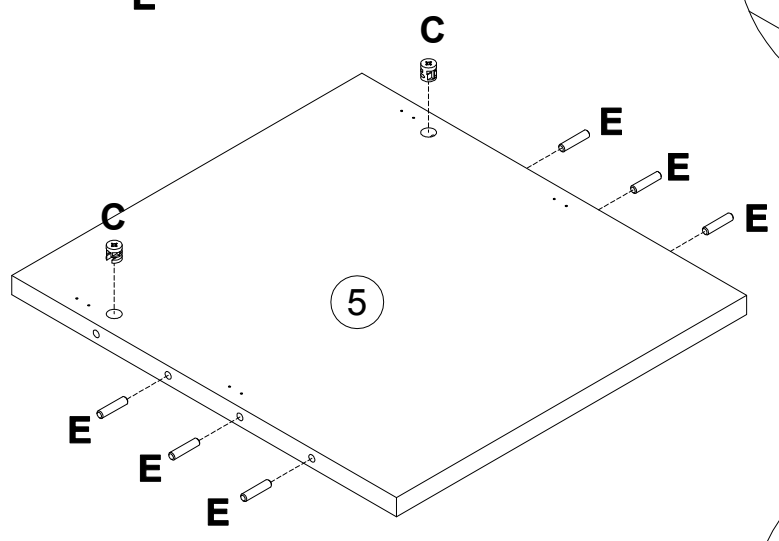
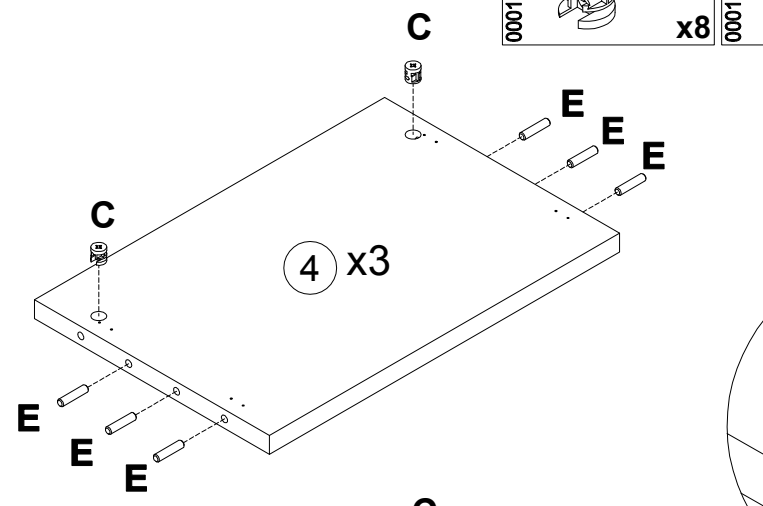


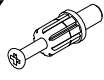

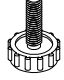

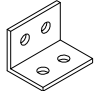
16

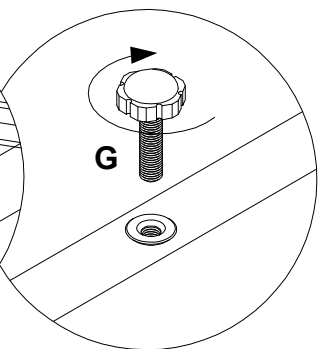
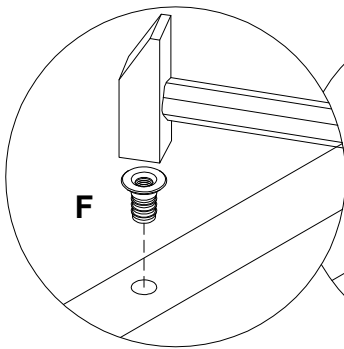
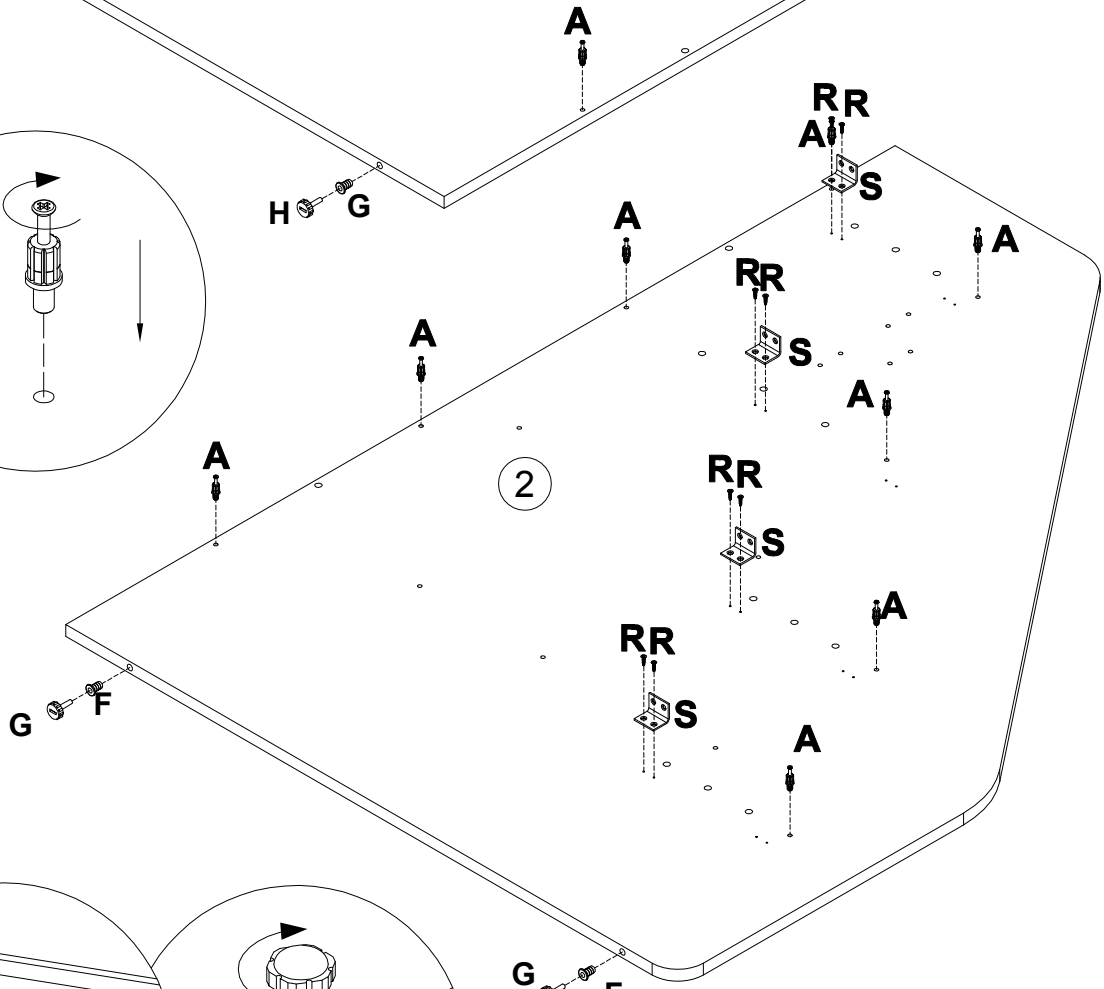
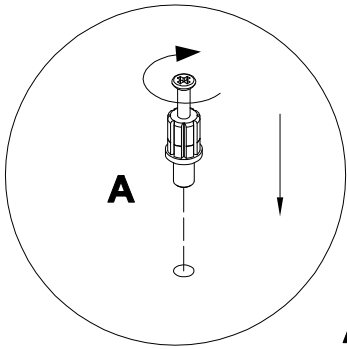
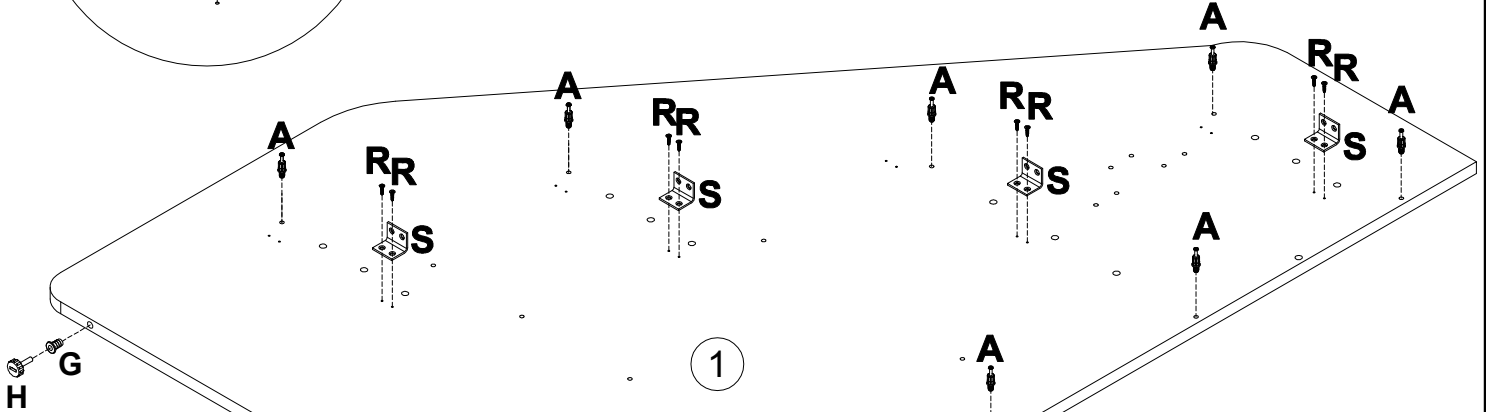
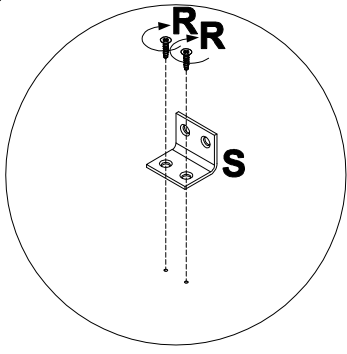
X		4x16
147453		x4
Y		x8
089170		

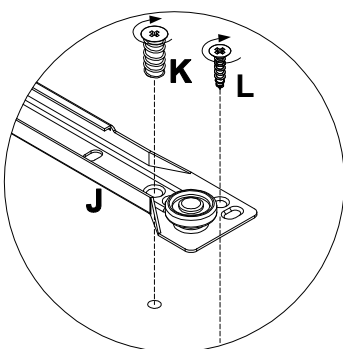
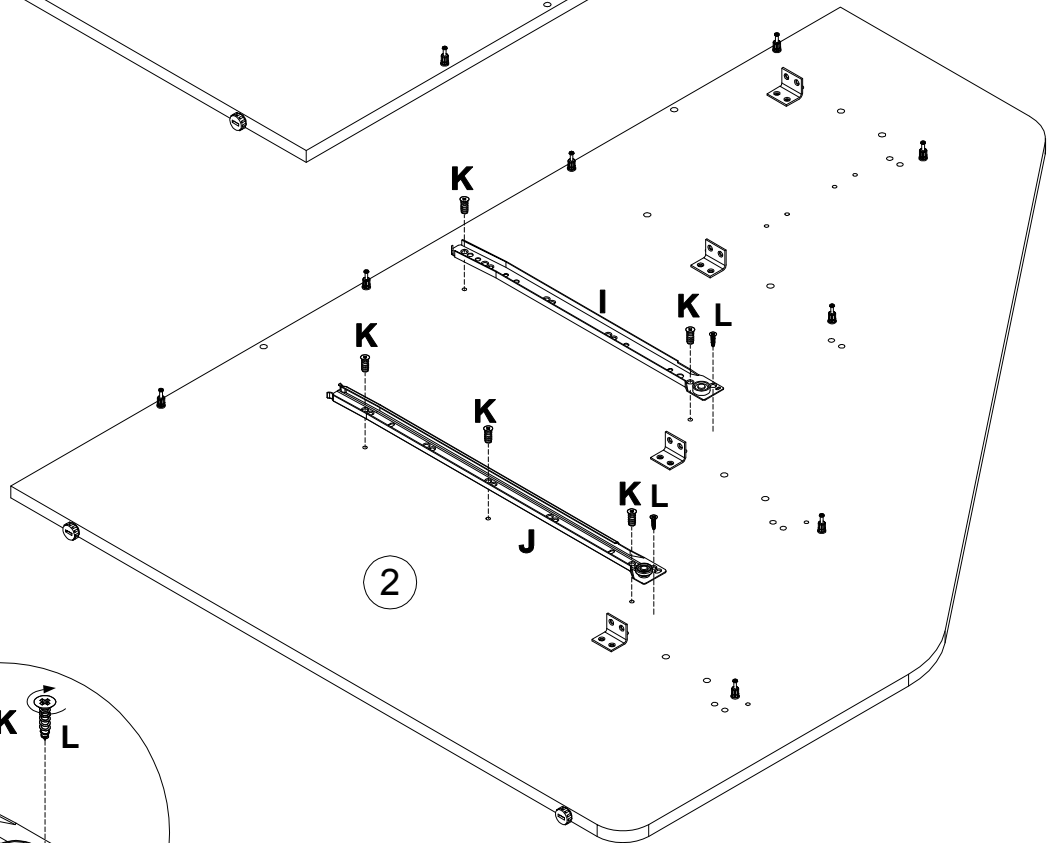
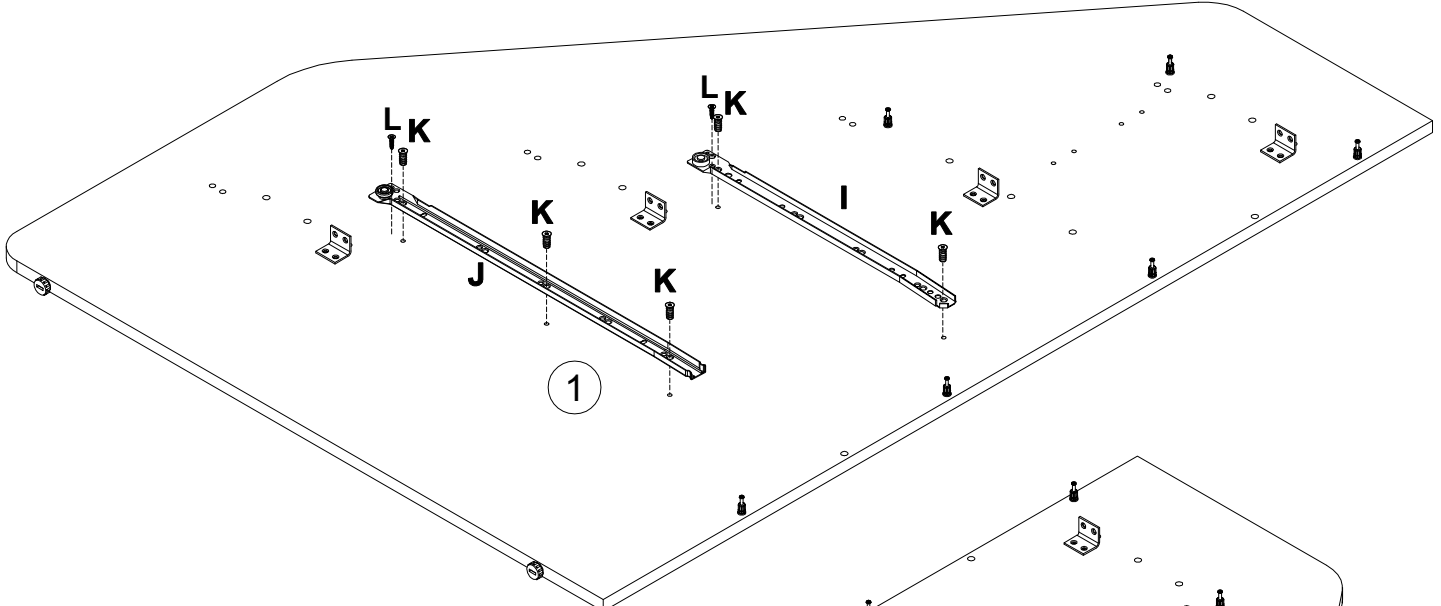
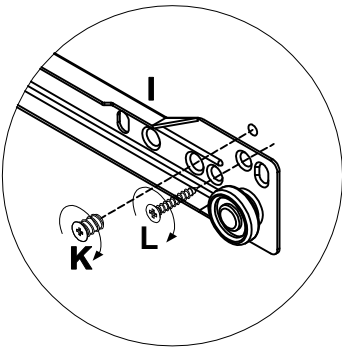
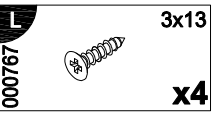
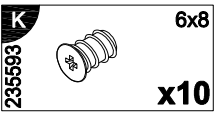
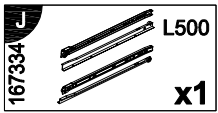
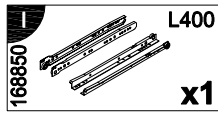


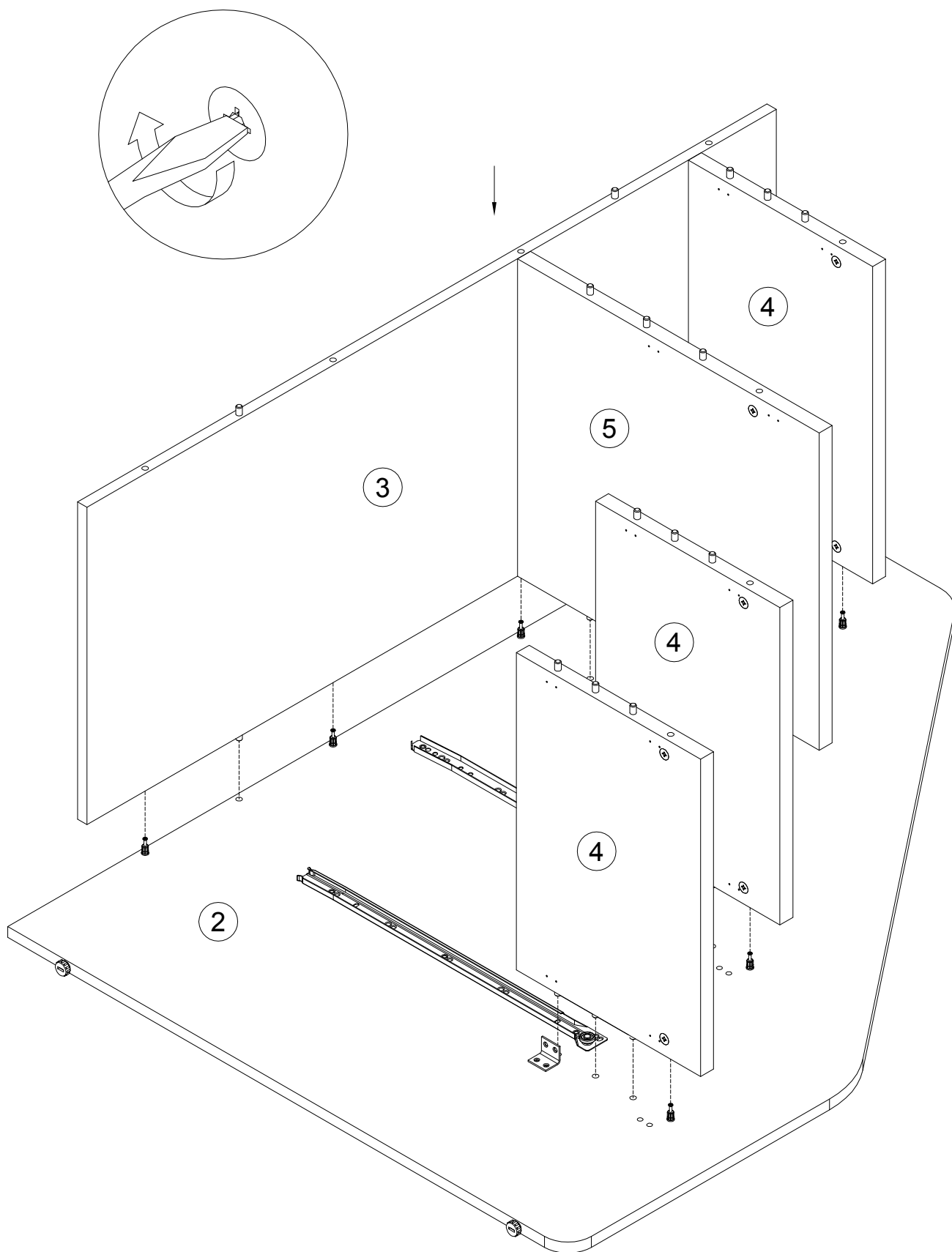
B 000146		15x12	C 000147		15x16	E 000151		8x35
		x8			x8			x28

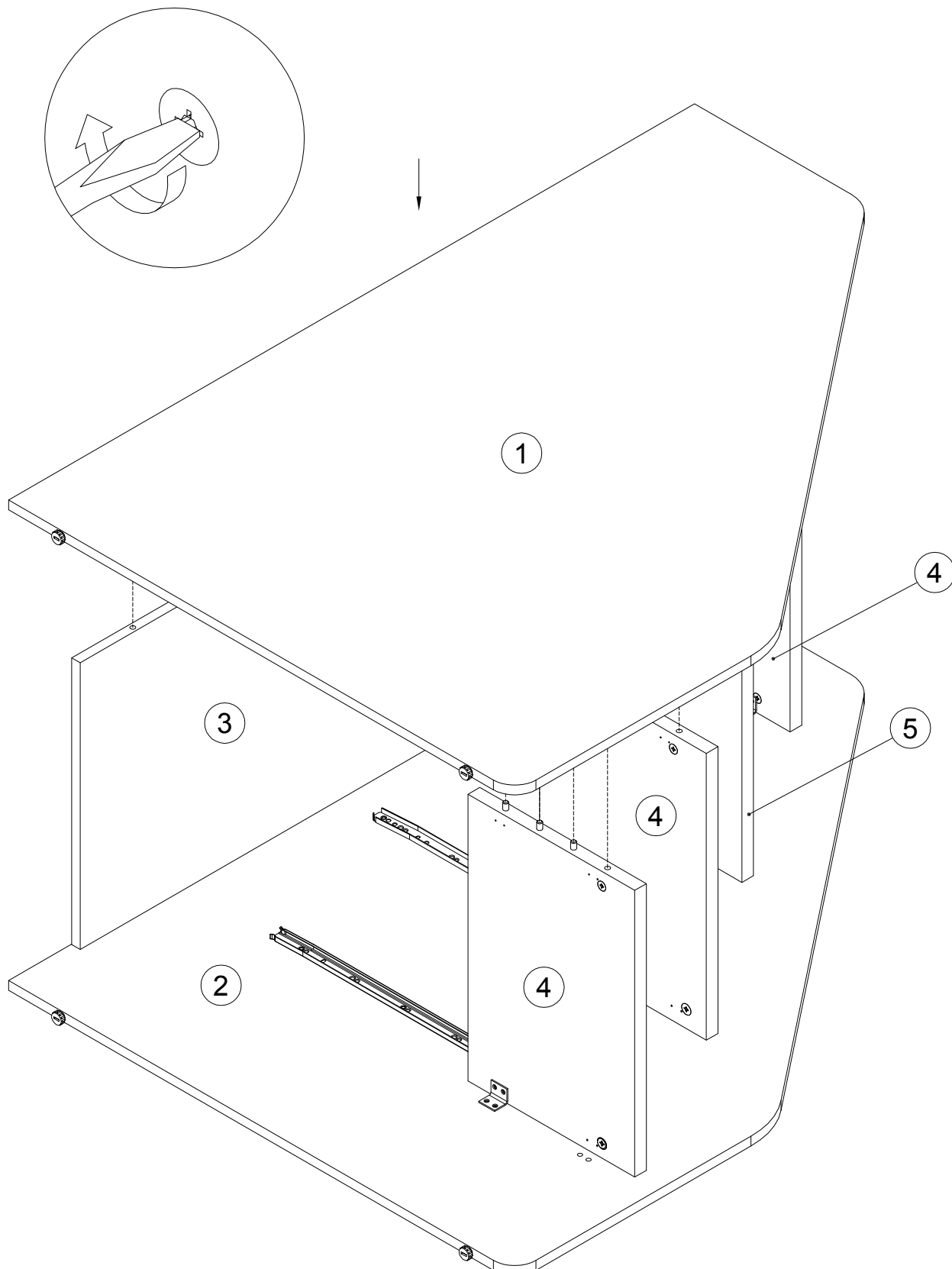


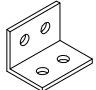

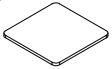
A 090913	 7x32 x16	F 007086	 M6 x4	G 208693	 M6x16 x4	R 010942	 4x16 x16	S 113834	 x8
--------------------	---	--------------------	--	--------------------	---	--------------------	---	--------------------	--

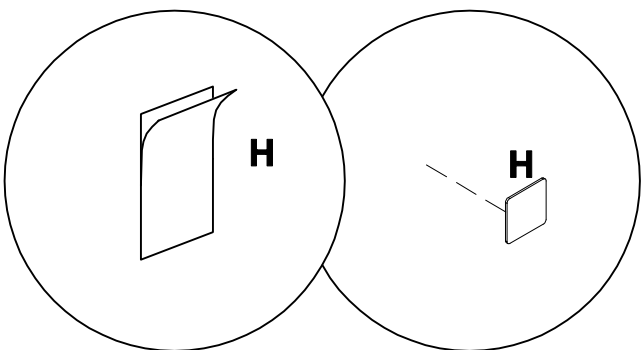
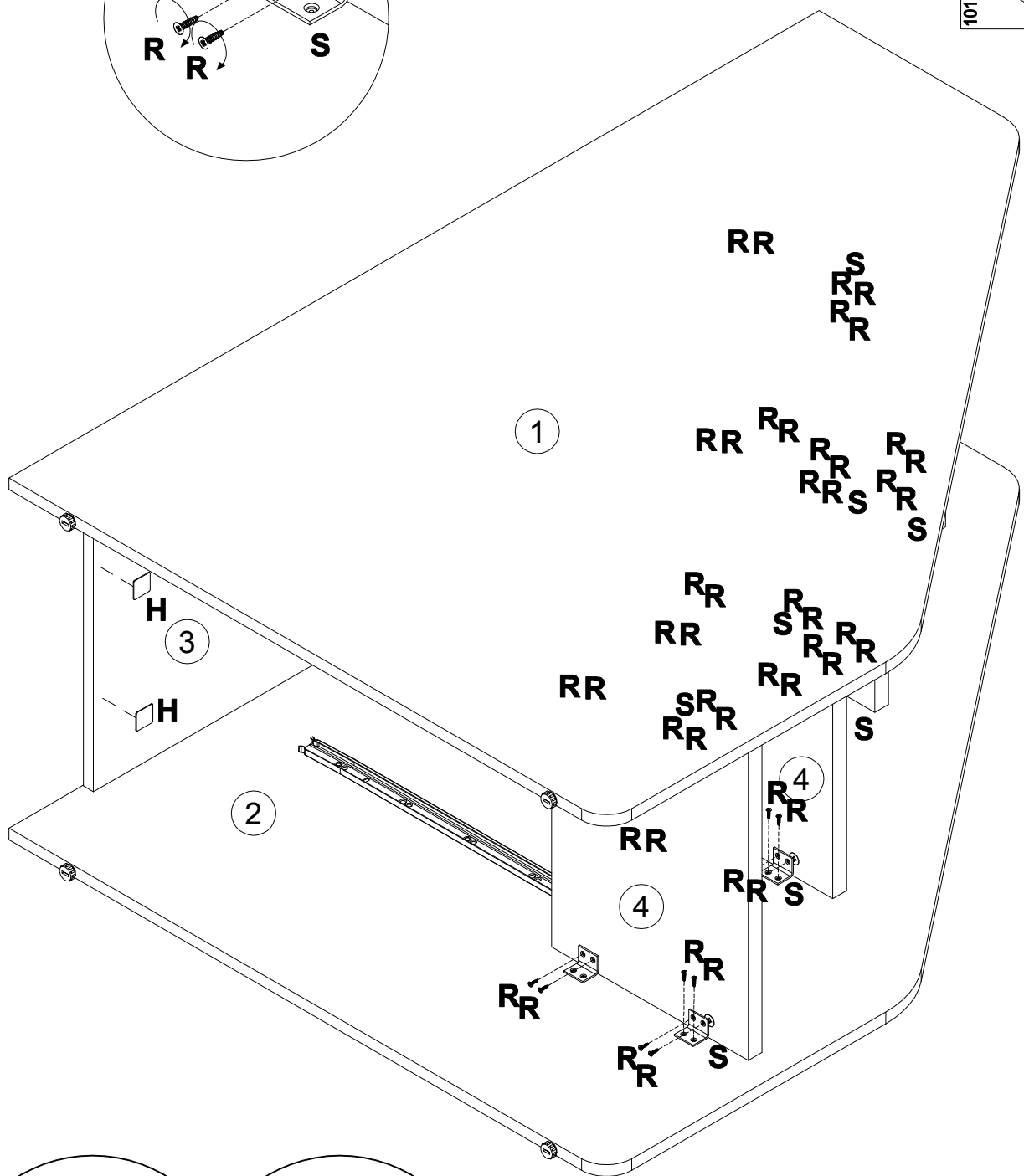
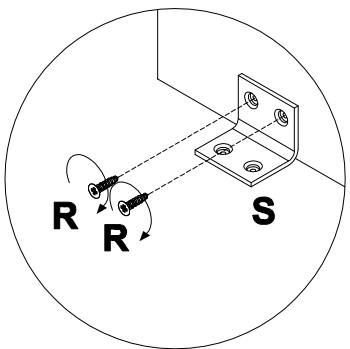




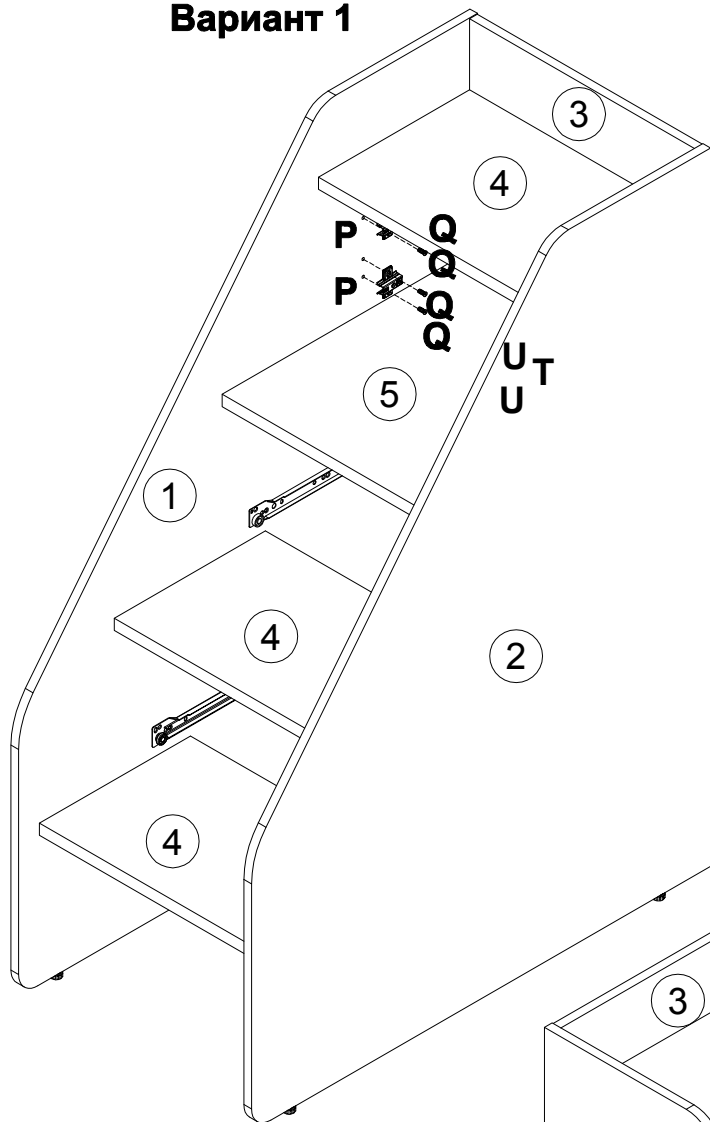


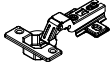

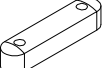
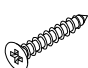


113834	S		x8
010942	R		4x16 x48
101777	H		70x50 x2

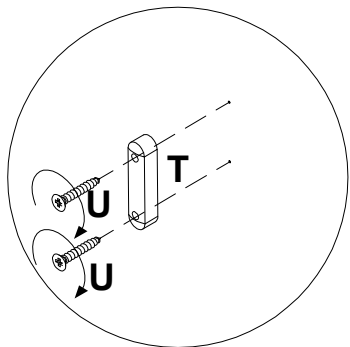
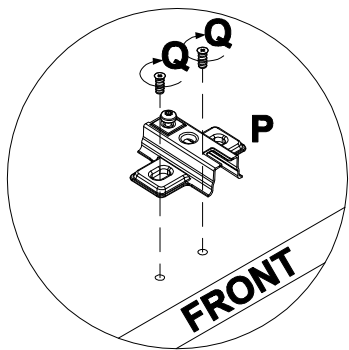
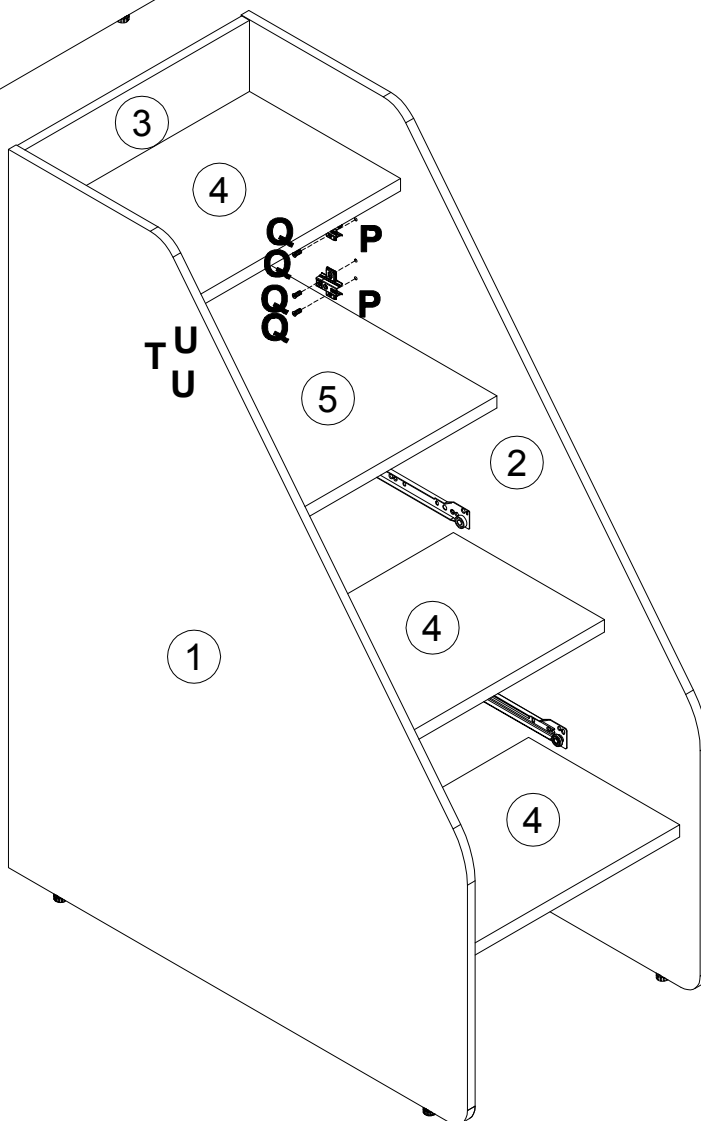


Вариант 1





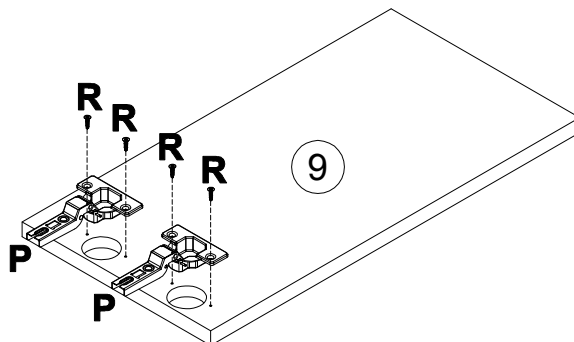
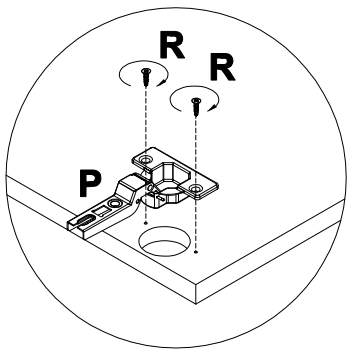
- P** 168231  x2
- Q** 235594  6.3x16 x4
- T** 000125  x1
- U** 000769  2.5x20 x2

Вариант 2



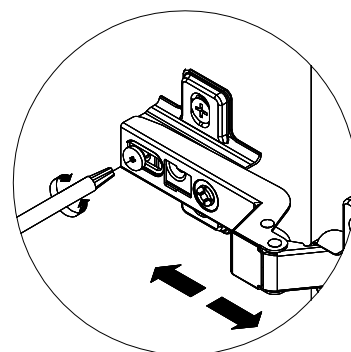
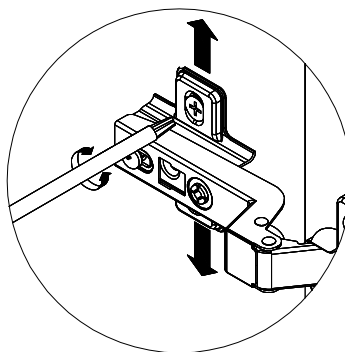
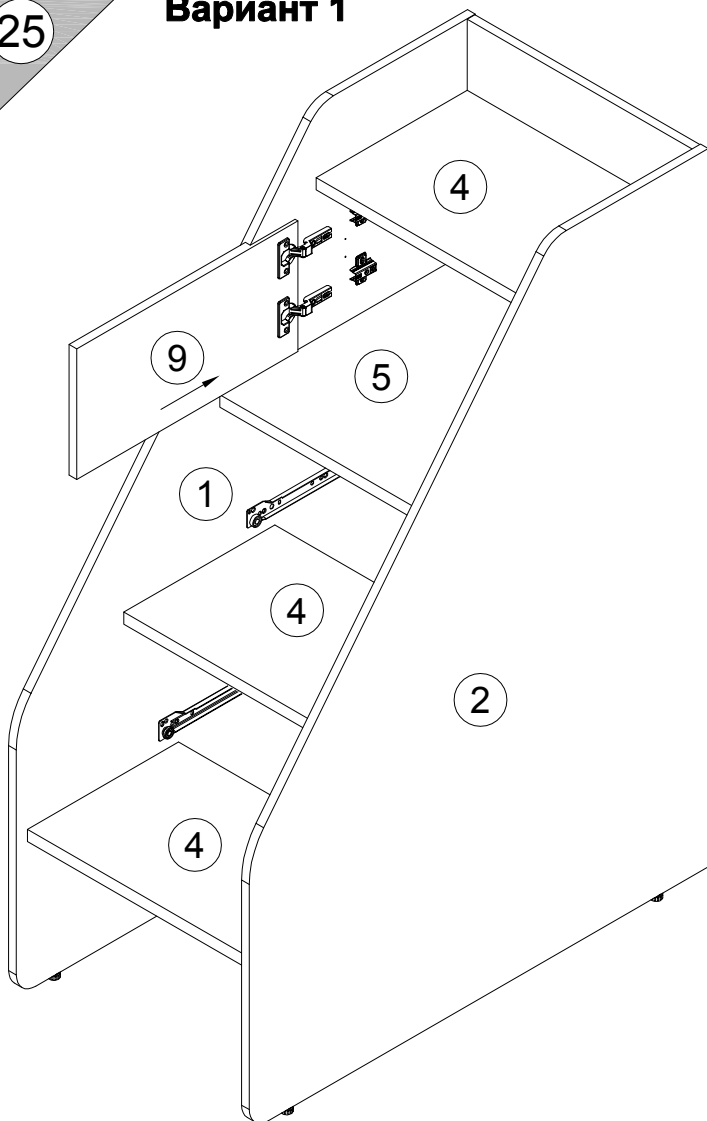
24

P		x2	R		4x16
					x4

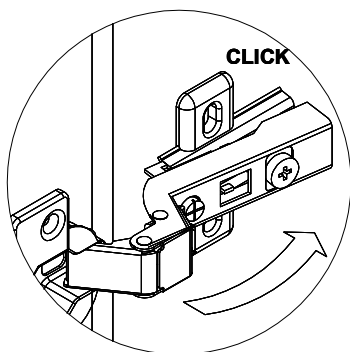
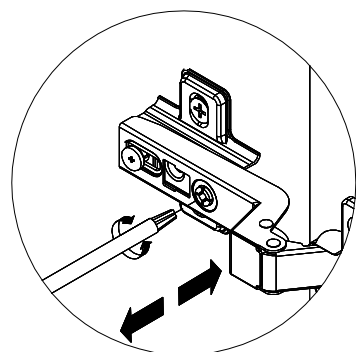
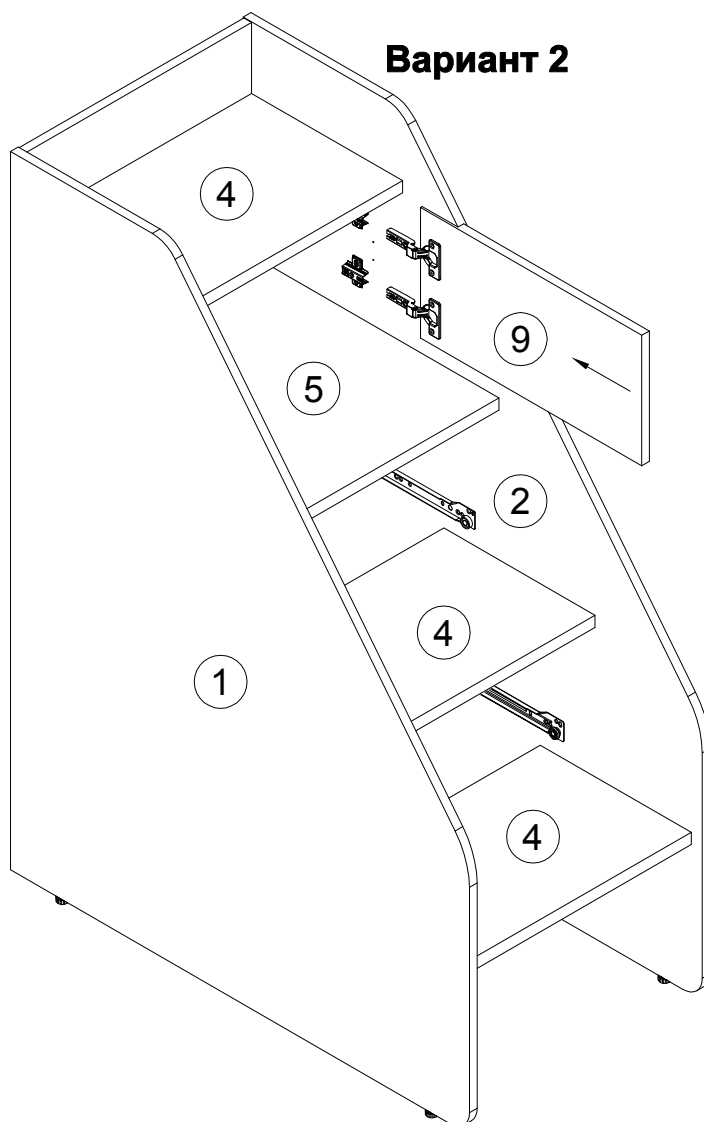


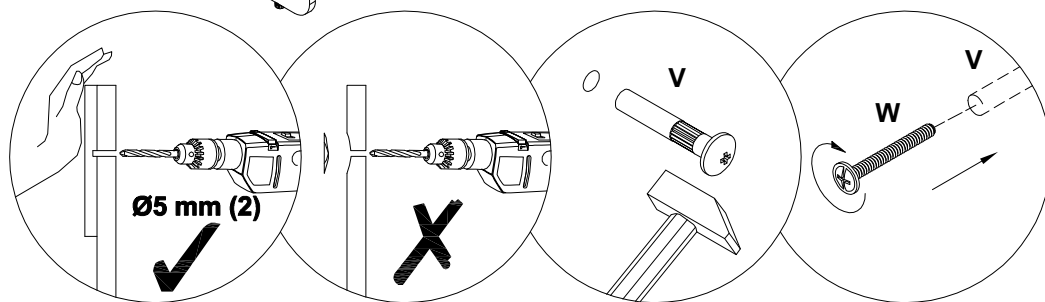
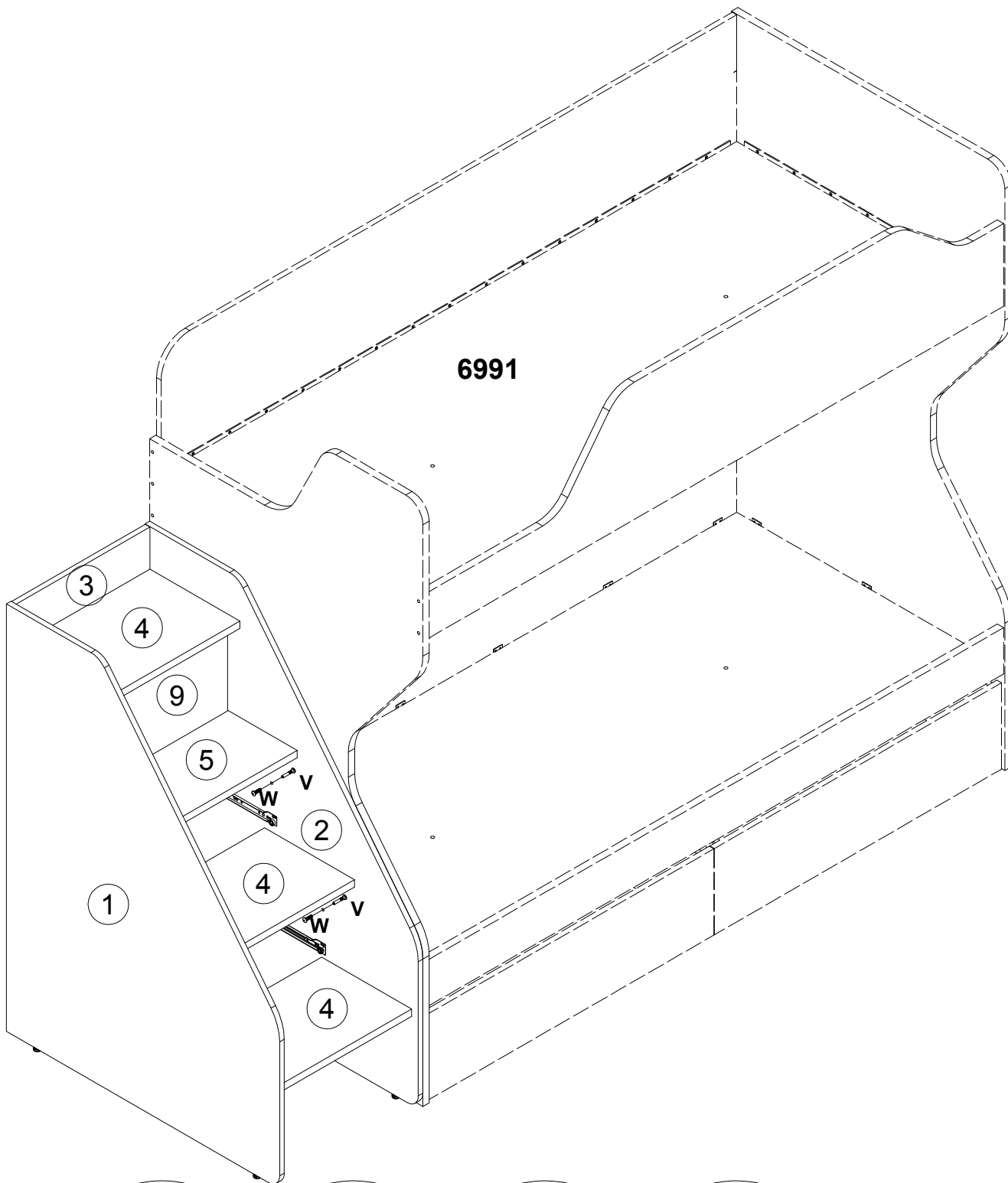
25

Вариант 1

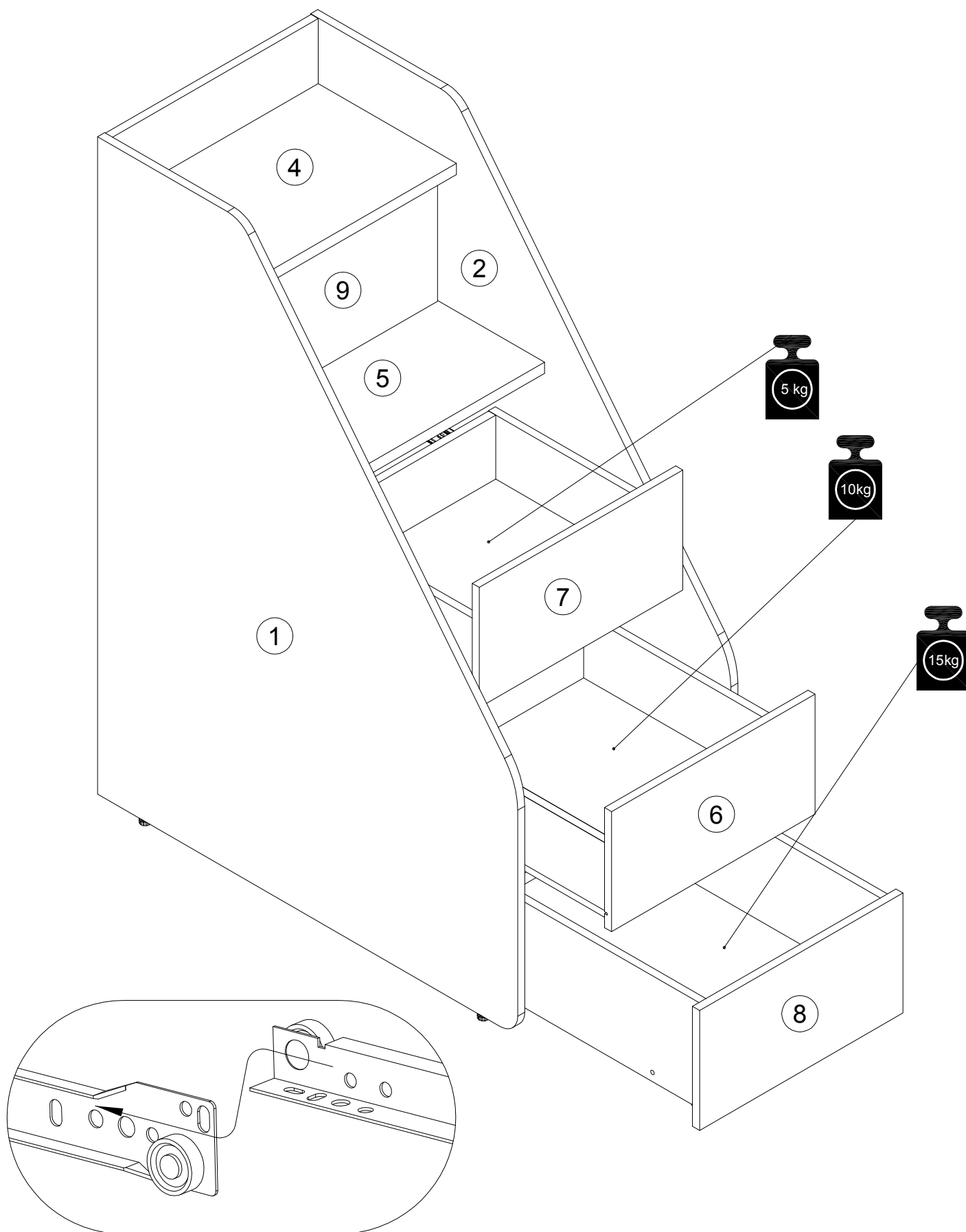


Вариант 2





Нагрузка на ступени тумбы не более 50 кг.



Инструкция по уходу за мебелью и правила эксплуатации

1. Мебель рекомендуется эксплуатировать в бытовых помещениях с температурой воздуха не ниже +2 °С и относительной влажностью 45-70%.
2. Мебель должна быть защищена от воздействия прямых солнечных лучей, так как это вредит внешнему виду изделий и может изменить цвет поверхности.
3. Не следует ставить на поверхность мебели горячие предметы.
4. Случайно попавшую на поверхность изделия влагу, жидкость следует снять сухой тканью.
5. Удаление пыли с полированной или лакированной поверхности следует производить сухой тканью (фланель, миткаль).
6. Полированные и лакированные поверхности мебели рекомендуется освежать специально предназначенными для этого средствами.
7. Очищать стекла рекомендуется специальными составами, нанесенными на мягкую ткань.
8. Не допускается применение соды, стиральных порошков, абразивных паст, порошков и прочих, не предназначенных для ухода за изделиями мебели препаратов.

В связи с постоянной работой, направленной на улучшение потребительских свойств мебели, предприятие-изготовитель оставляет за собой право на изменения конструкции, не влияющие на качество и внешний вид изделия.