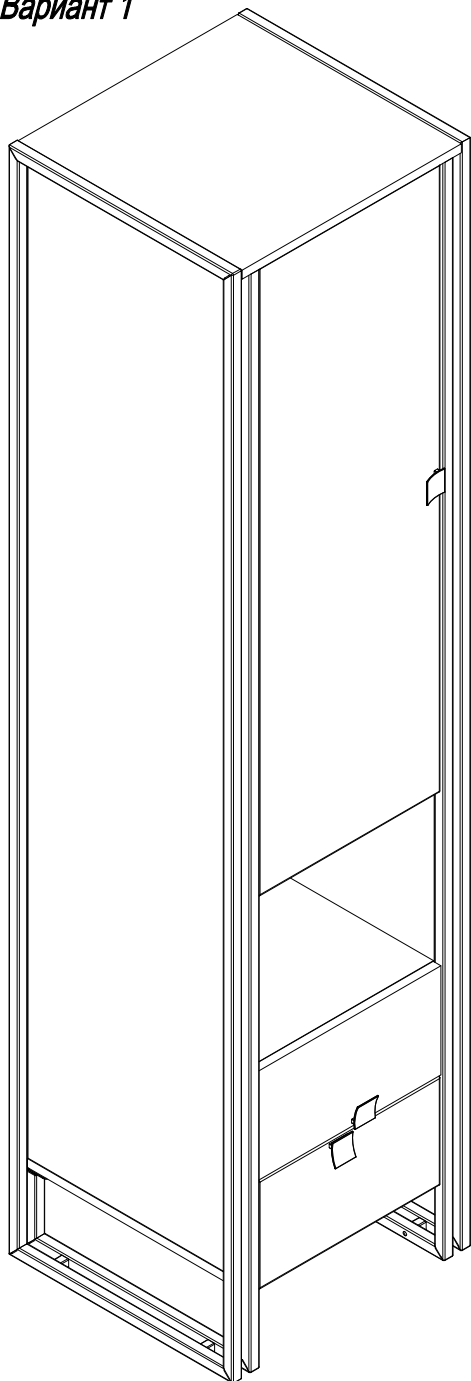


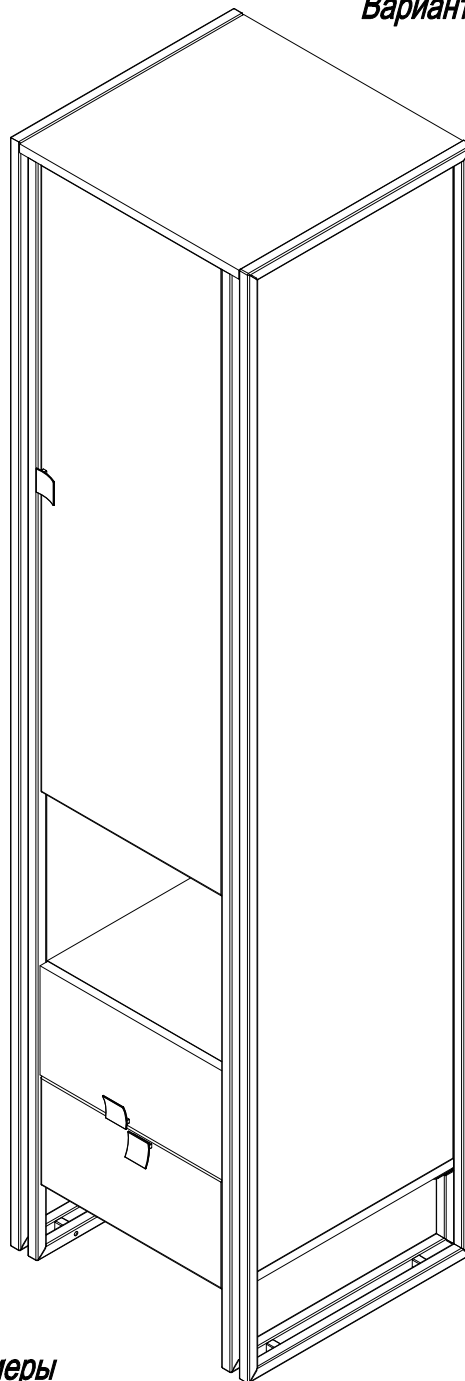
EAC

инструкция по сборке
Шкаф арт. 6165

Вариант 1



Вариант 2



габаритные размеры

высота - 1972 мм

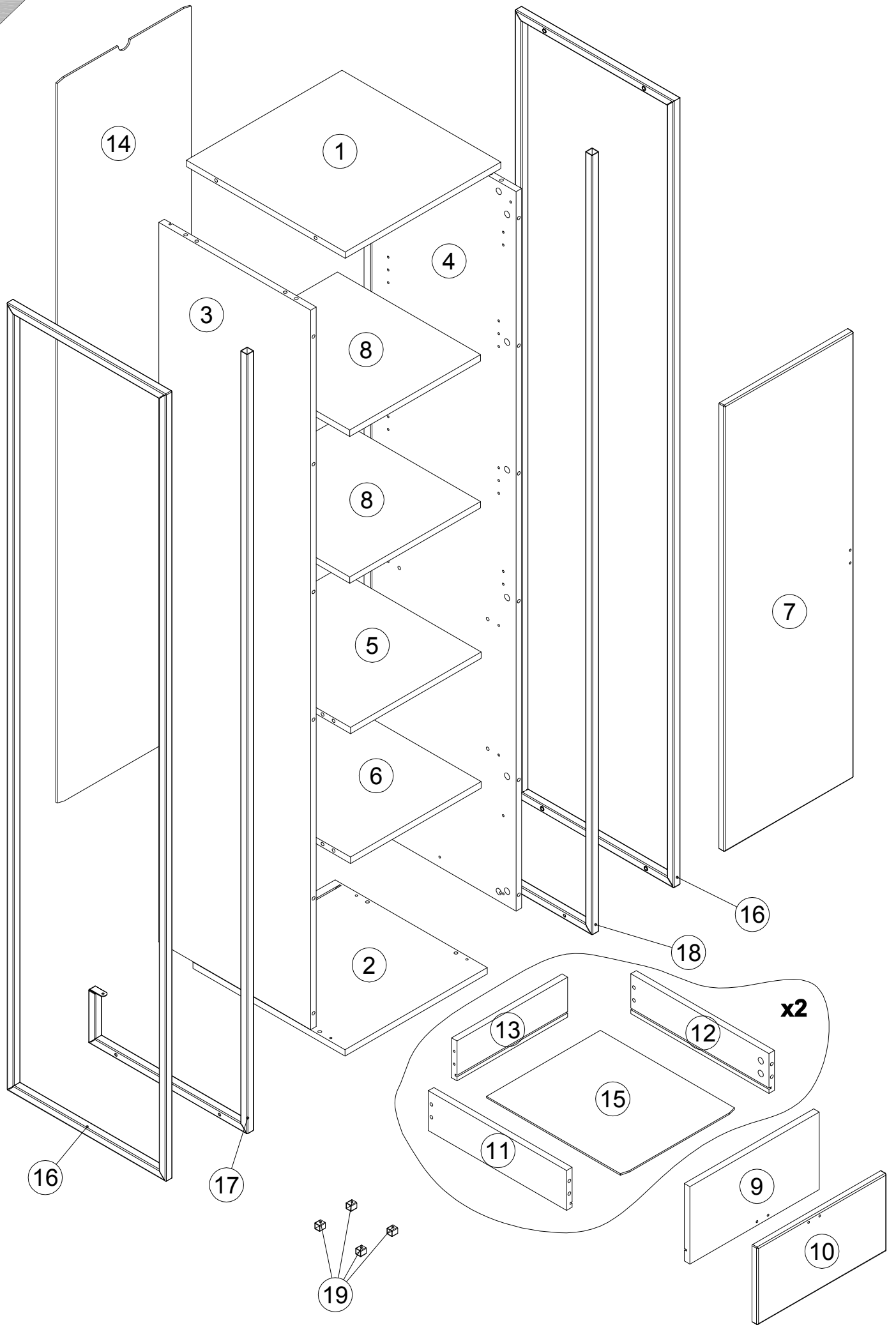
ширина - 490 мм

глубина - 460 мм

единая справочная служба:
8 800 100-50-22
(звонок по России бесплатный)

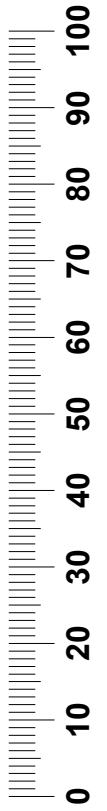
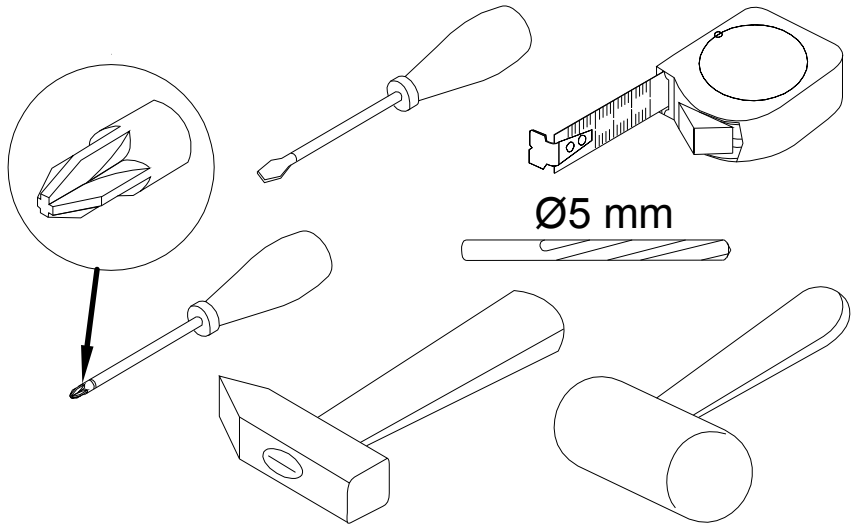
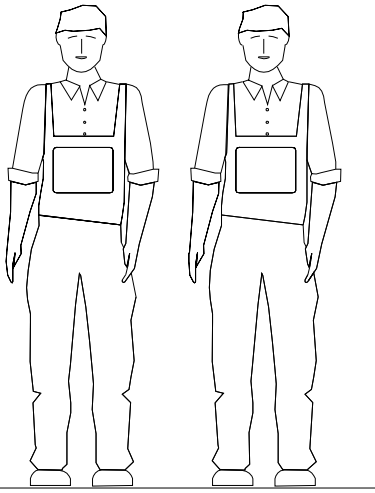
LAZURIT
FURNITURE FACTORY

1

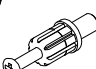

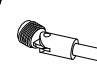



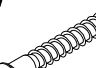







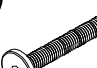

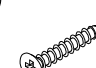

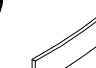

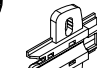








поз.	наименование детали	№ упак.	шт.	длина, мм	ширина, мм
1	Стенка горизонтальная	1	1	450	460
2	Стенка горизонтальная	1	1	412	440
3	Стенка боковая	2	1	1803	440
4	Стенка боковая	2	1	1803	440
5	Стенка горизонтальная	1	1	378	416
6	Стенка горизонтальная	1	1	378	416
7	Дверь	1	2	1118	374
8	Полка	1	2	378	414
9	Стенка передняя	1	1	374	194
10	Стенка передняя	1	1	374	194
11	Стенка боковая	1	2	400	100
12	Стенка боковая	1	2	400	100
13	Стенка боковая	1	2	320	100
14	Стенка задняя	2	1	1813	388
15	Стенка горизонтальная	1	2	330	393
16	Опора	3	2	1972	460
17	Опора	3	1	1954	460
18	Опора	3	1	1954	460
19	Вставка	1	4	16	15

3

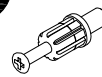


4

A 272471  x24	B 081320  x12	C 302723  x4	D 000146  15x12 x40	E 100640  20x0.5 x24	F 000151  8x35 x16
G 101608  7x50 x8	H 200172  L400 x2	I 098869  x8	J 000763  3.5x16 x26	K 302217  x3	L 013794  M4x22 x6
M 230041  22x16 x4	N 089170  4x16 x2	O 194245  M6x45 x4	P 135021  x14	Q 000759  3x20 x14	R 230462  x2
S 163627  x2	T 163628  x2	U 163625  x2	V 155999  x1	W 000754  3.5x16 x2	X 013859  8x40 x2
Y 090185  4.5x45 x2	Z 125913  x8	AA 079485  x2			

5

A
272471



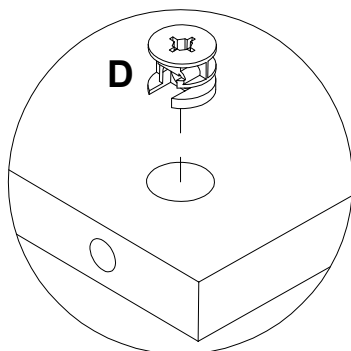
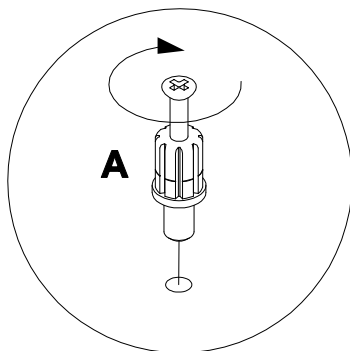
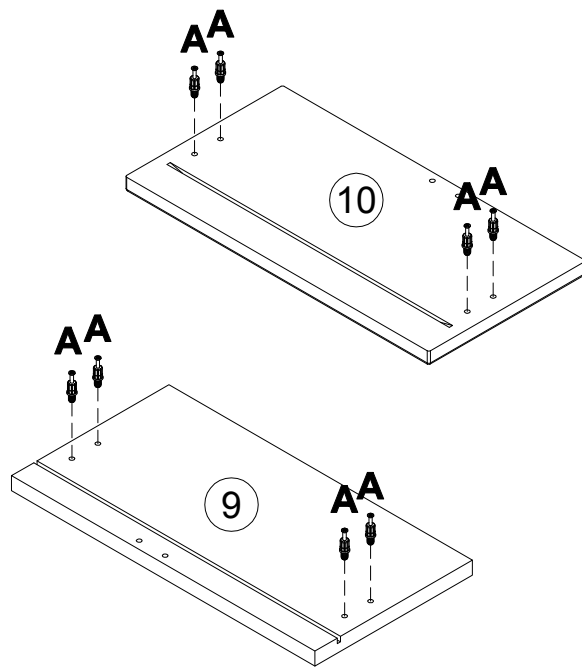
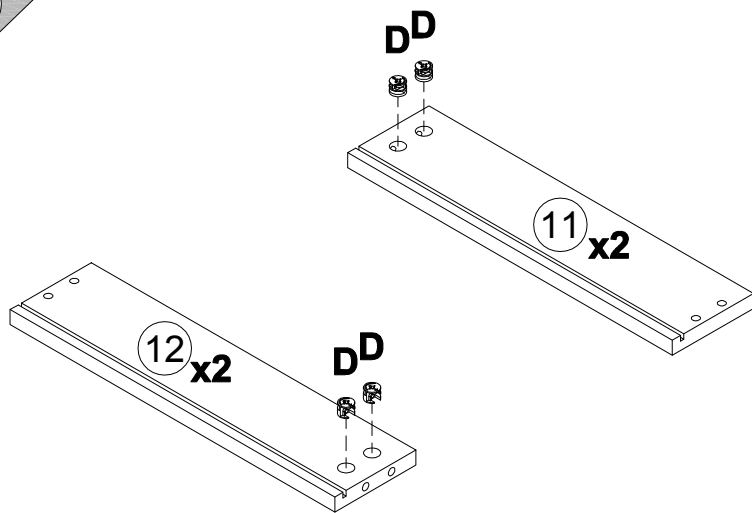
x8

D
000146



15x12

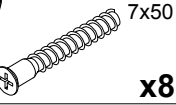
x8



6

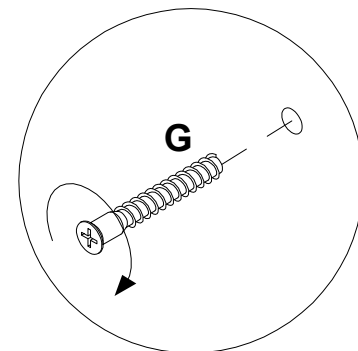
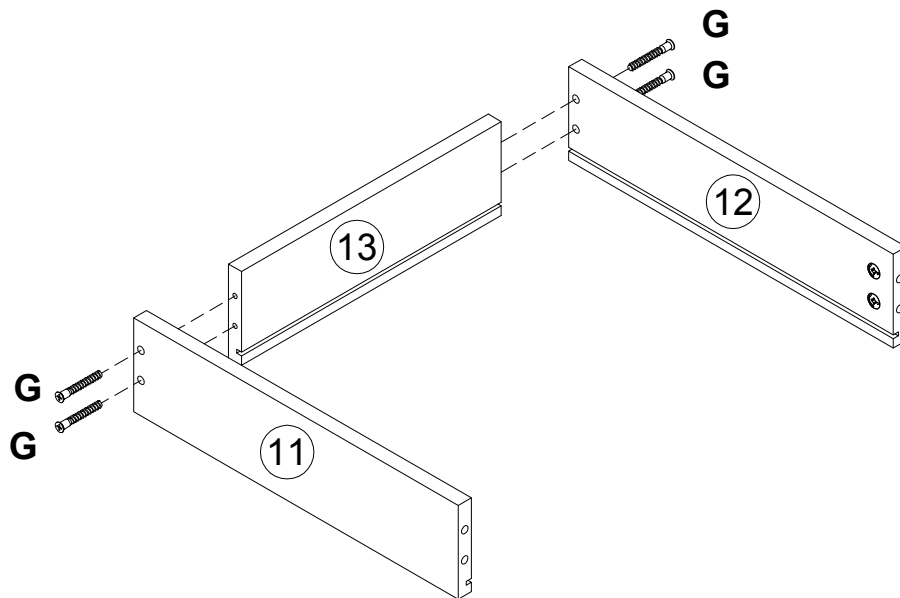
x2

G
101608



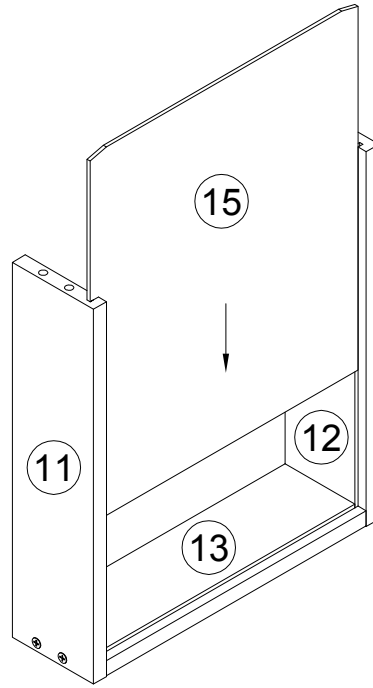
7x50

x8

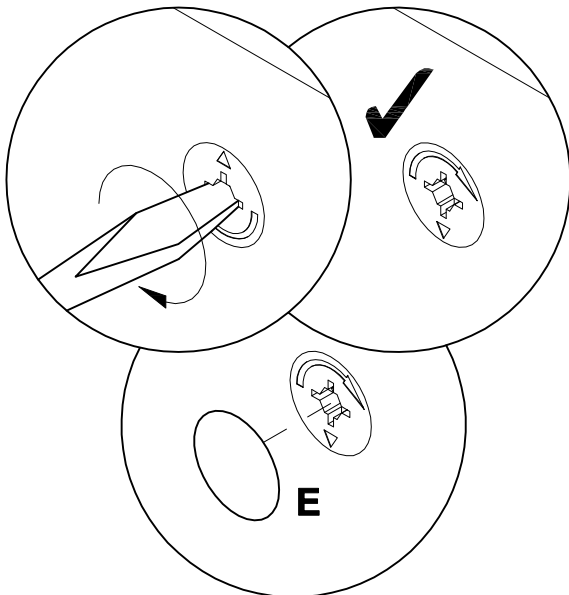
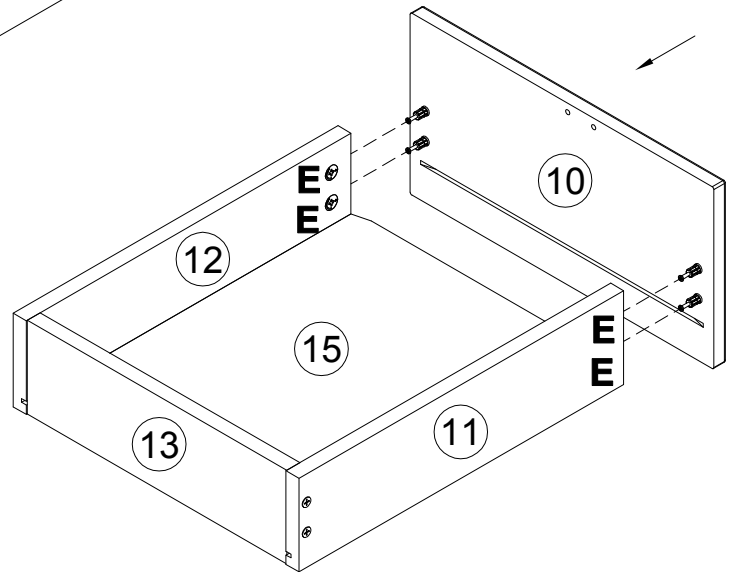
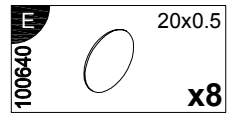
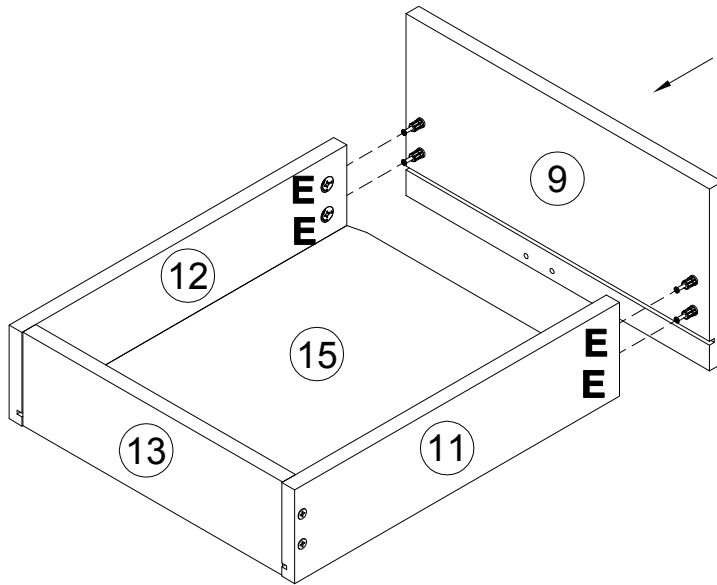


7

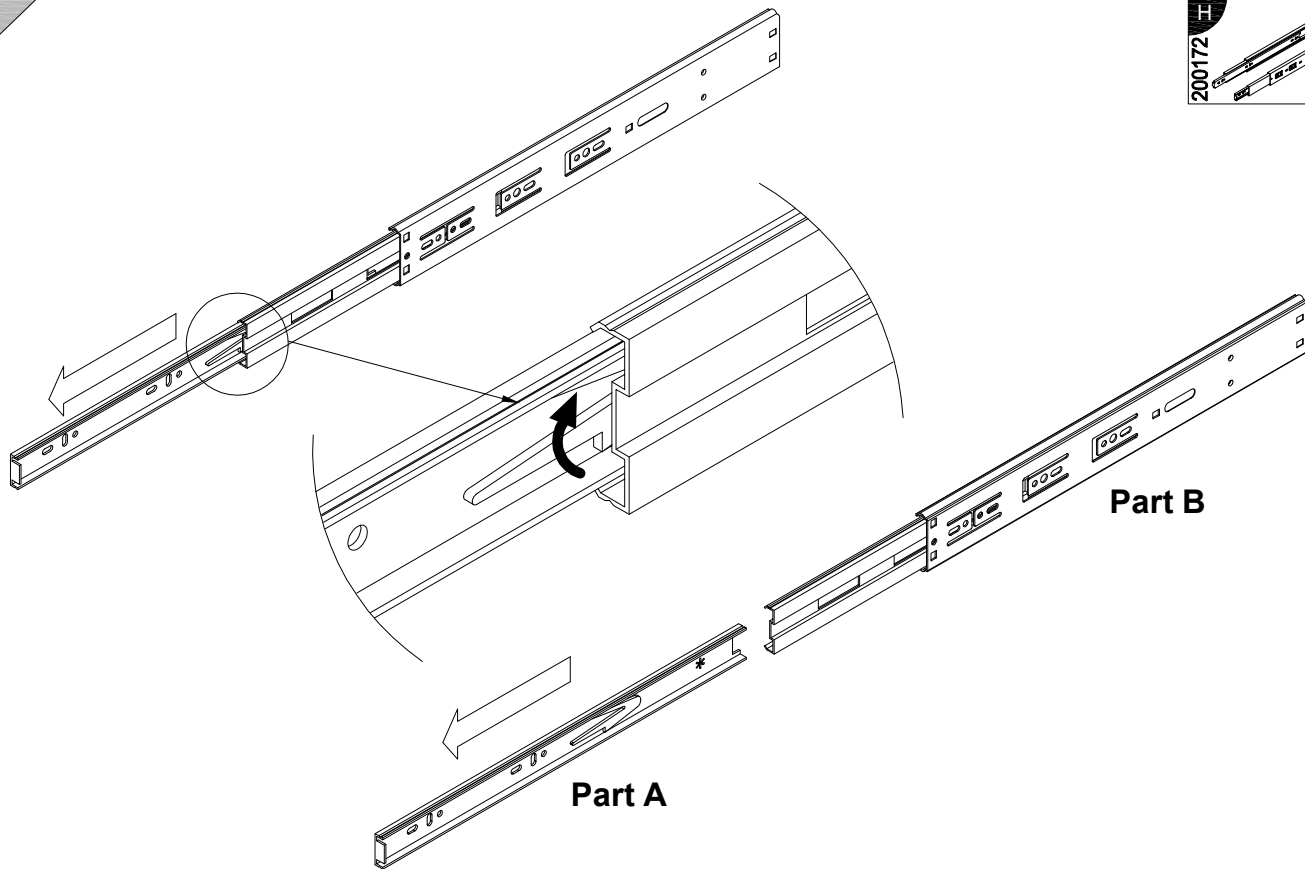
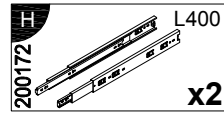
x2



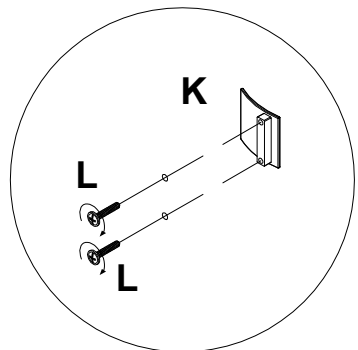
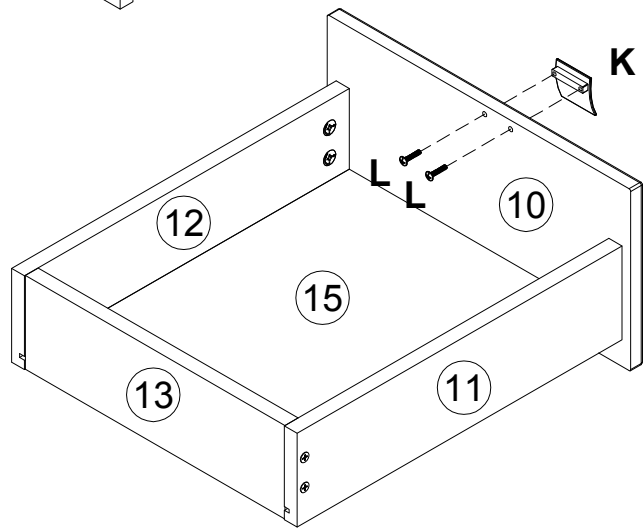
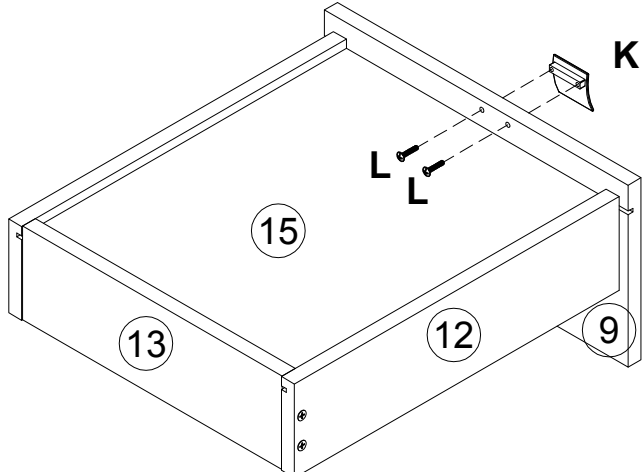
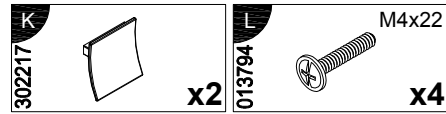
8

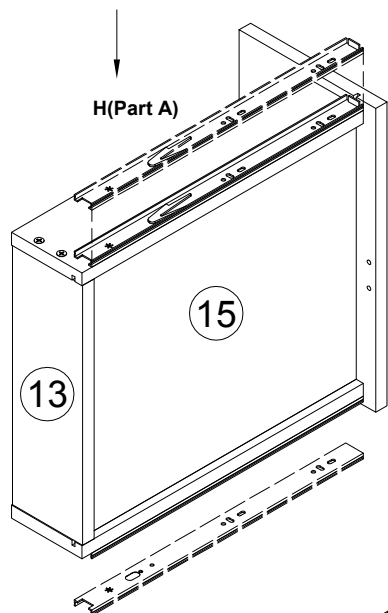


9

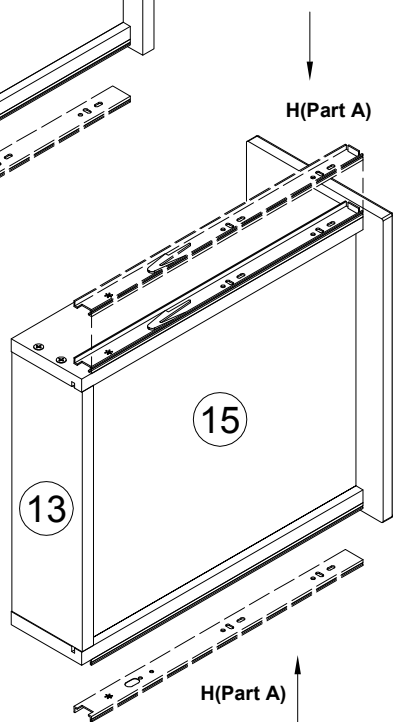


10

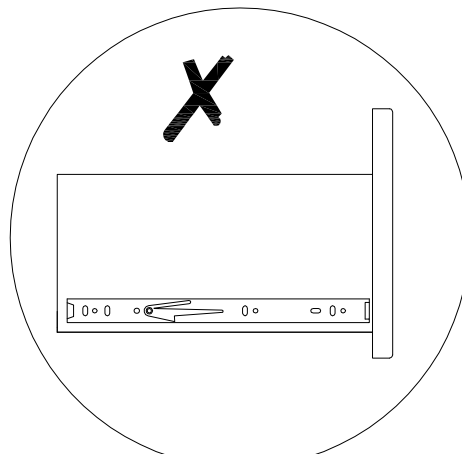
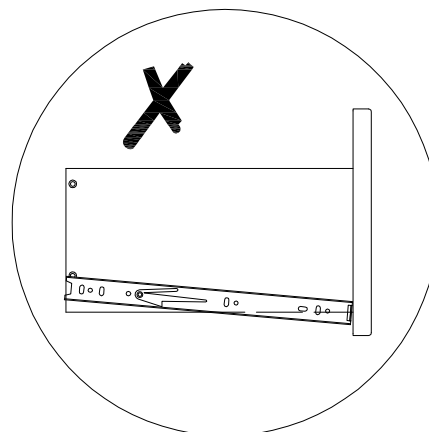
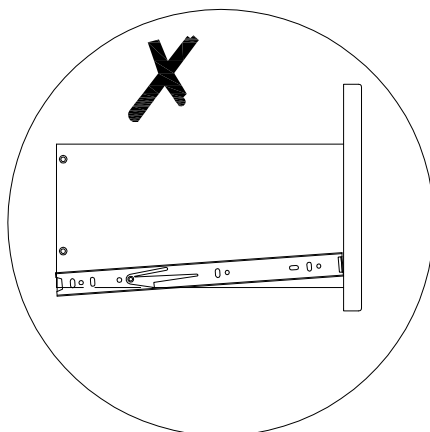
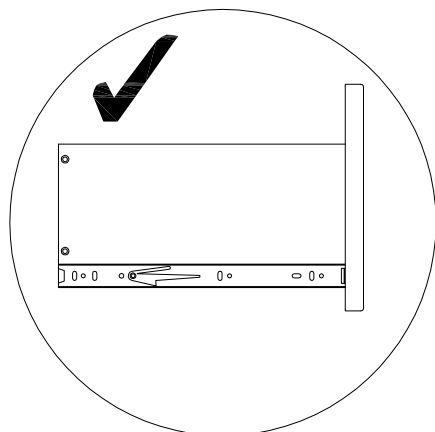
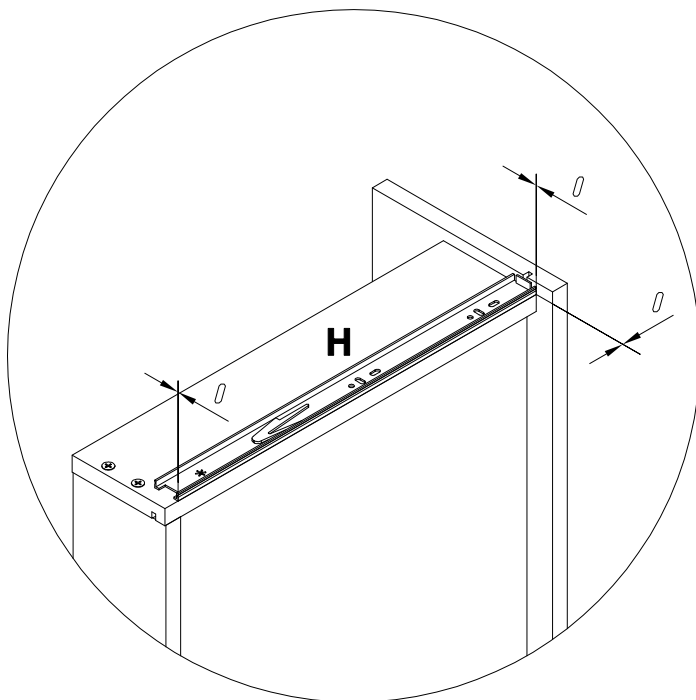


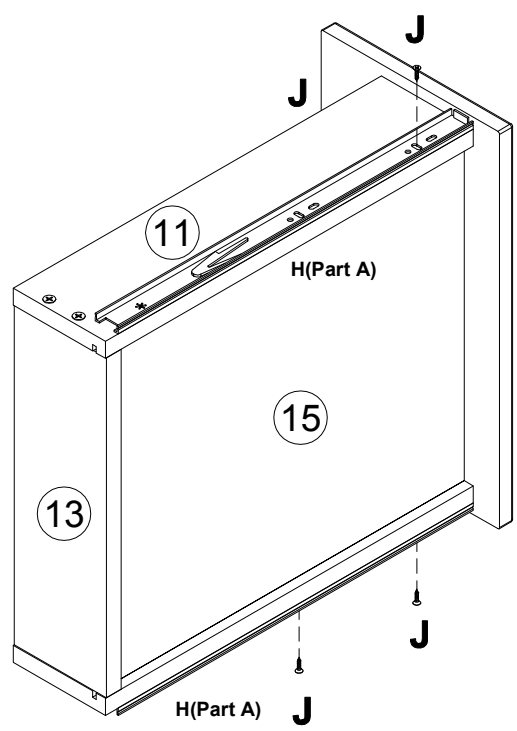
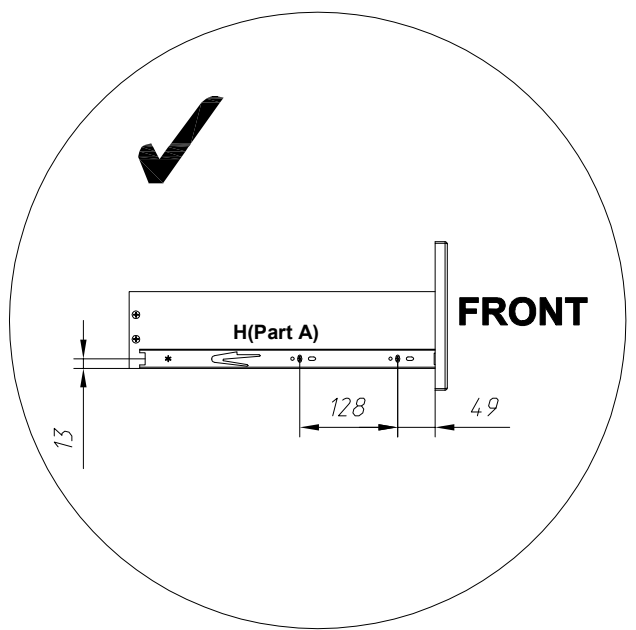
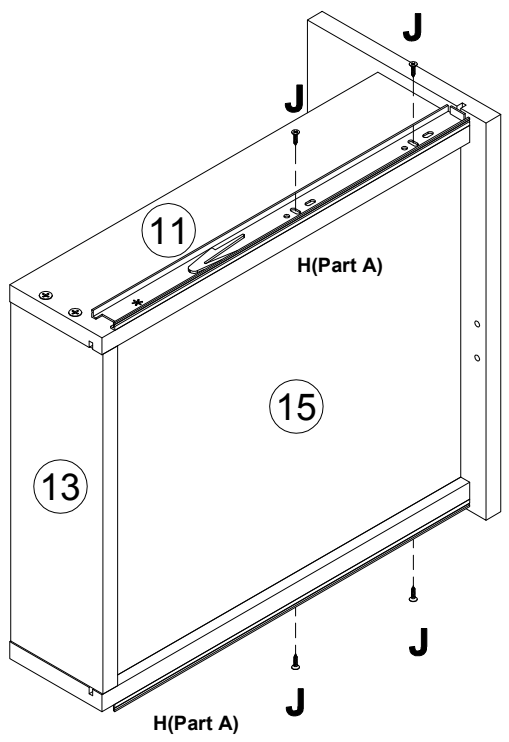
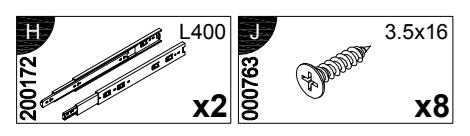


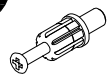
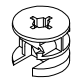

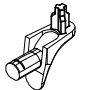
H(Part A)

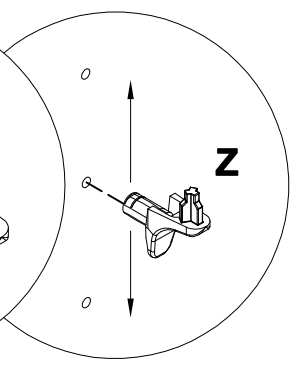
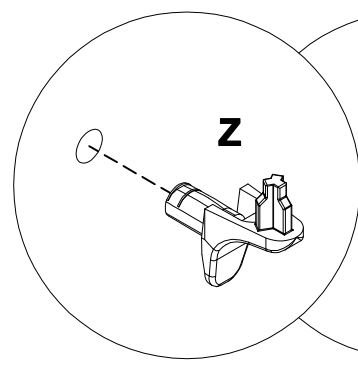
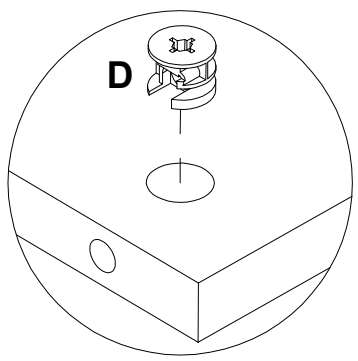
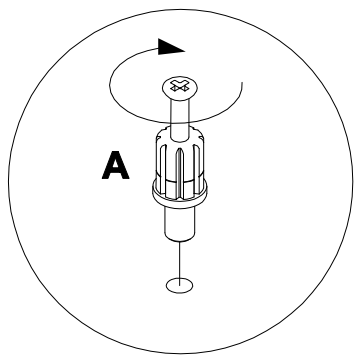
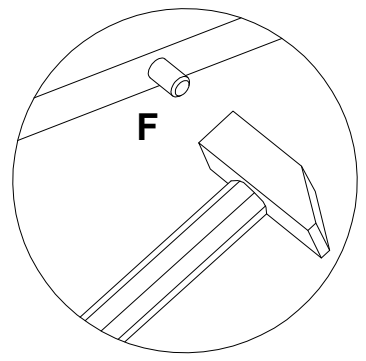
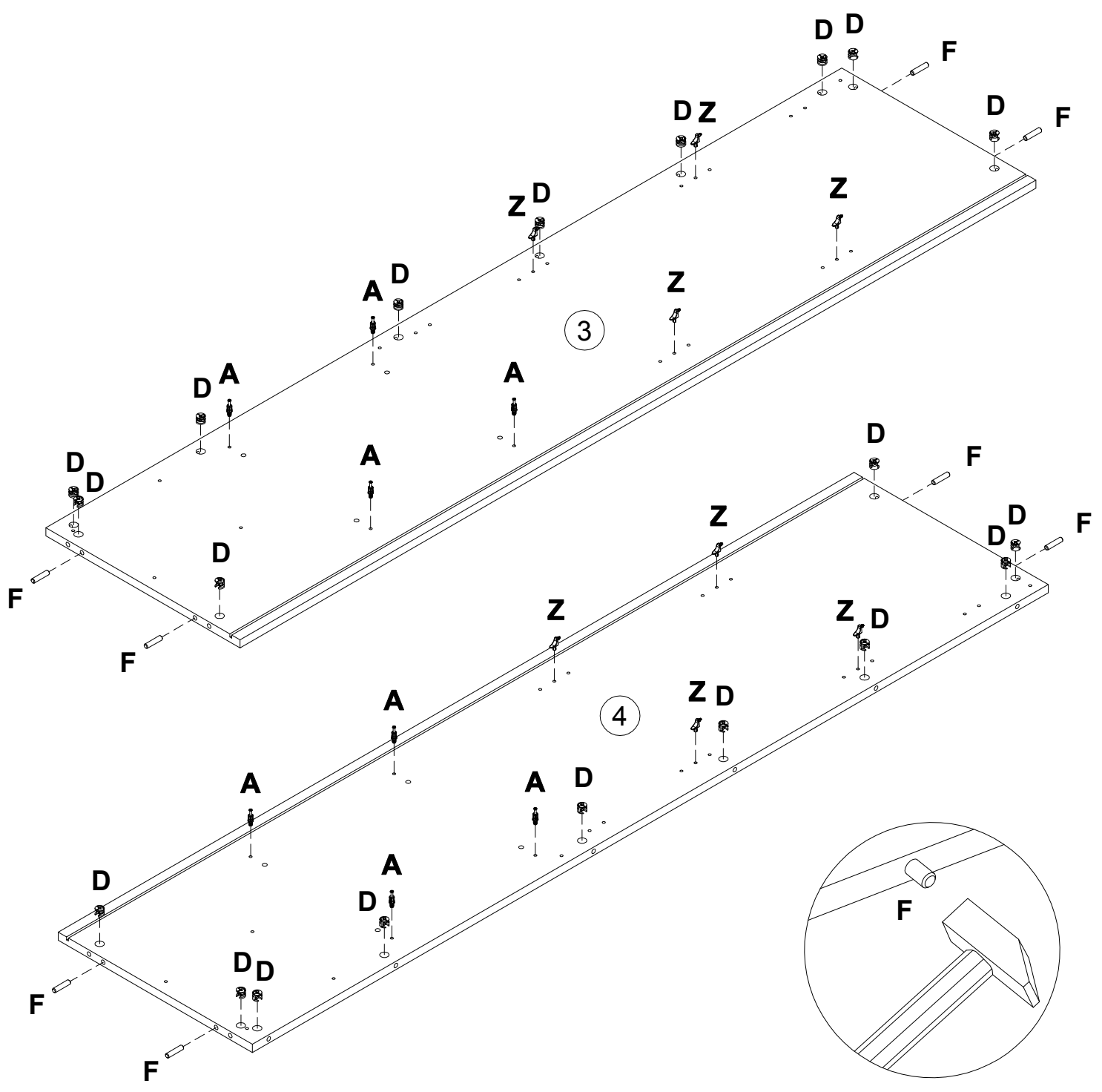


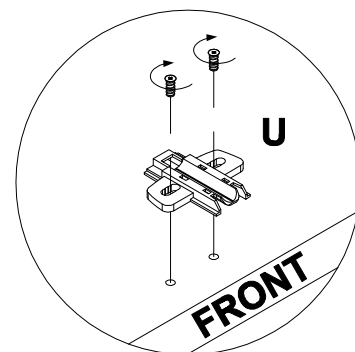
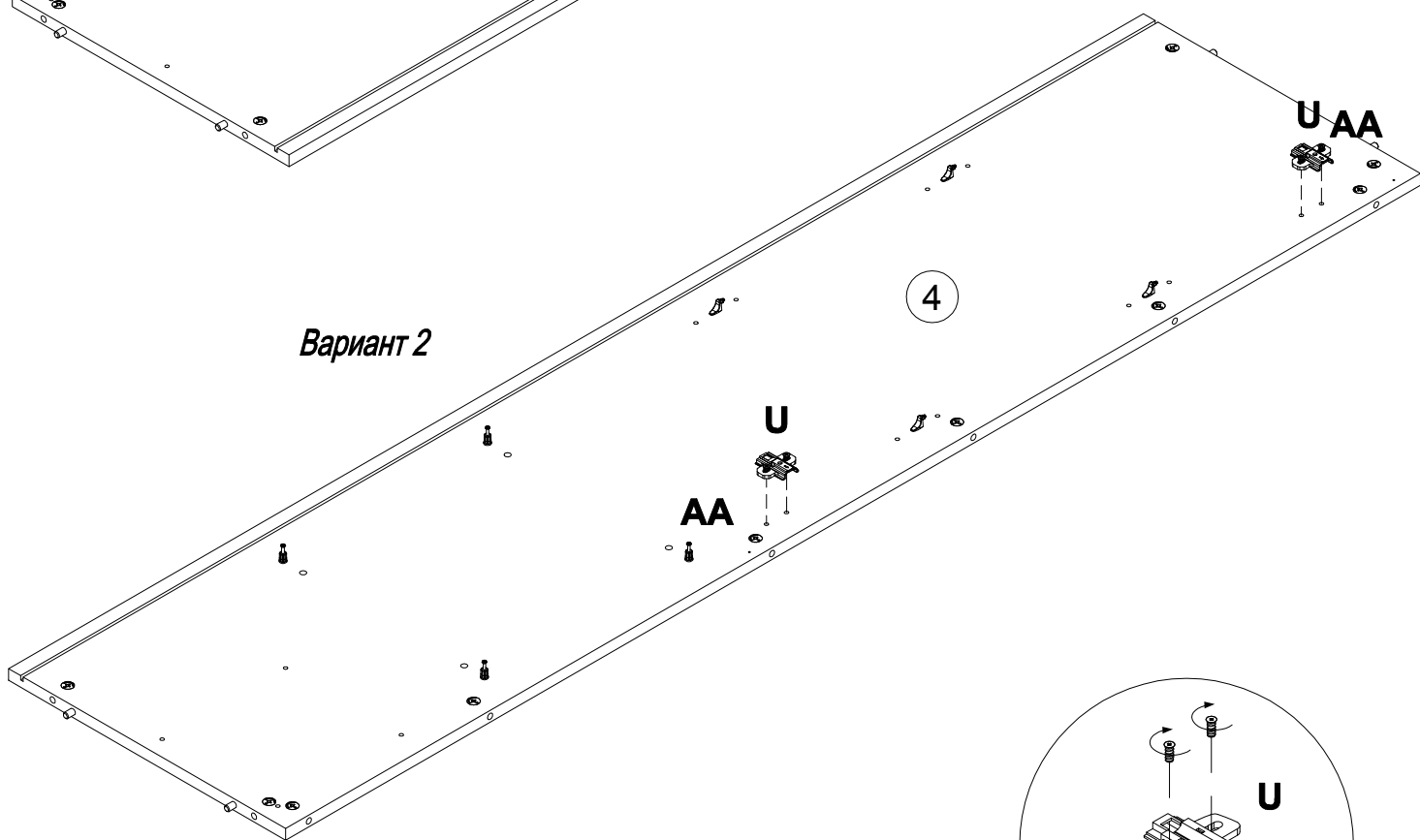
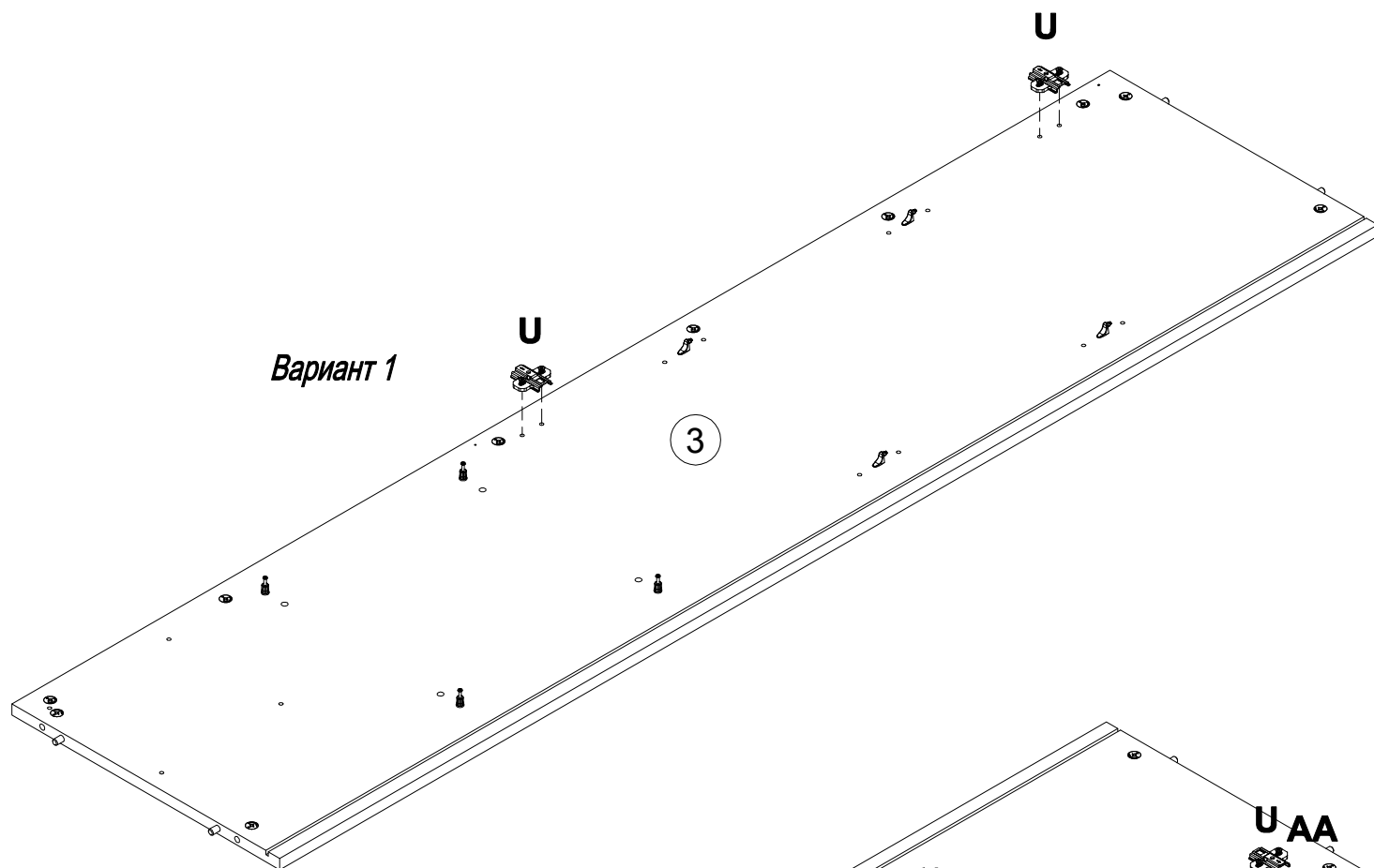
H(Part A)

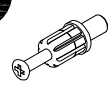
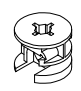
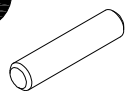


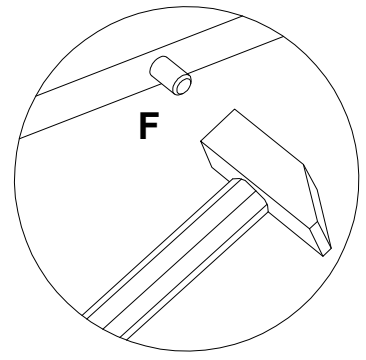
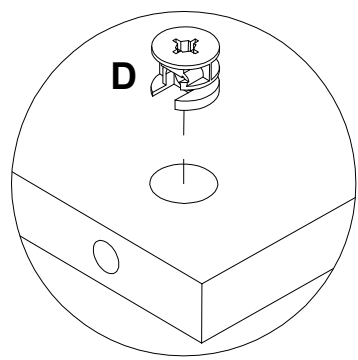
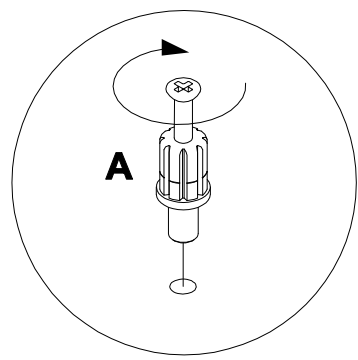
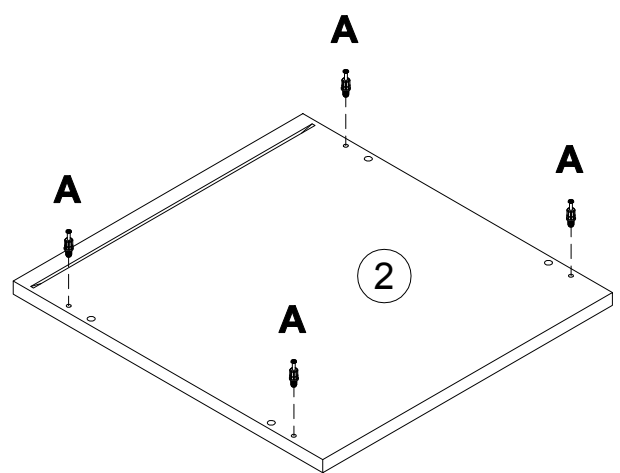
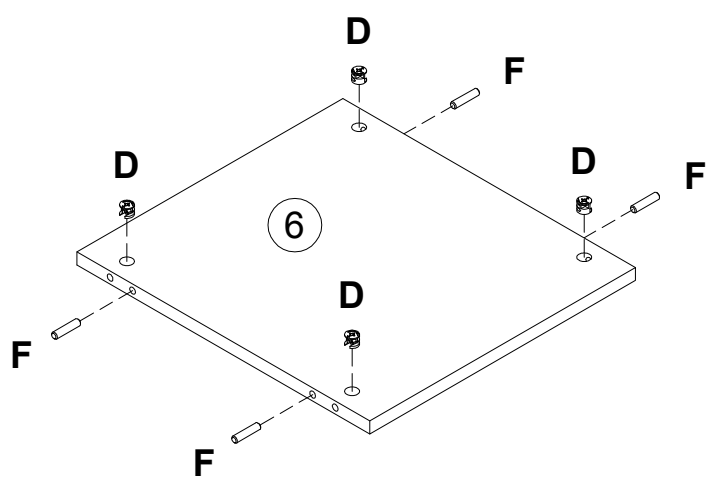
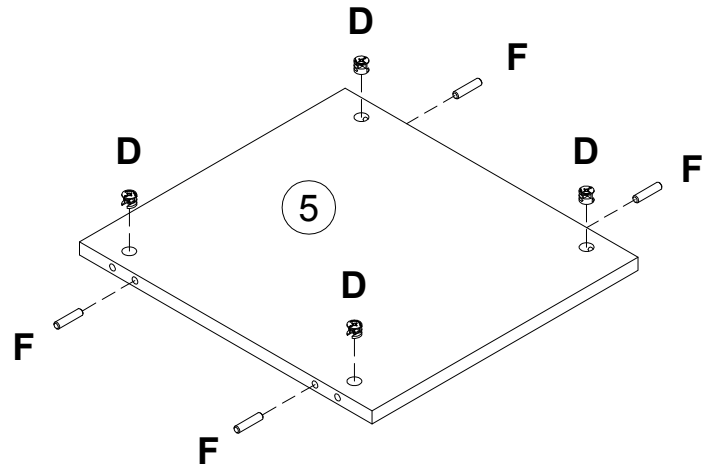
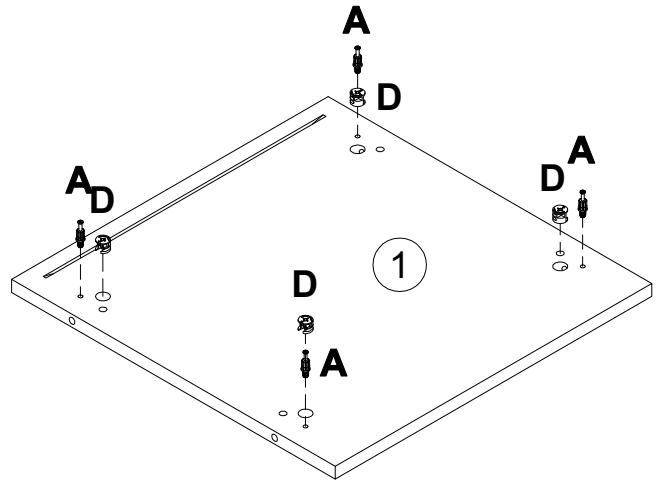


A 272471  x8	D 000146  15x12 x20	F 000151  8x35 x8	Z 125913  x8
--	--	--	--

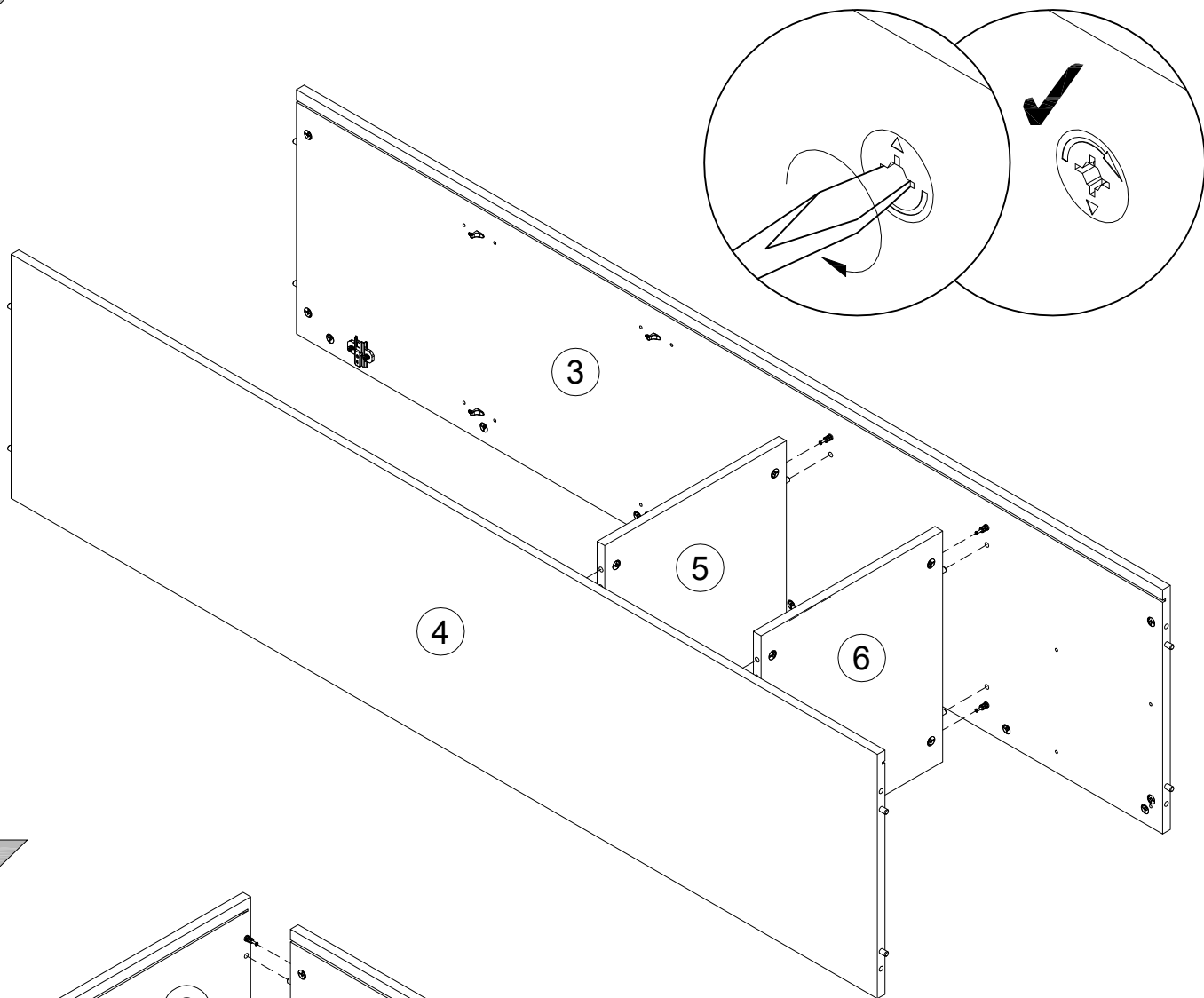




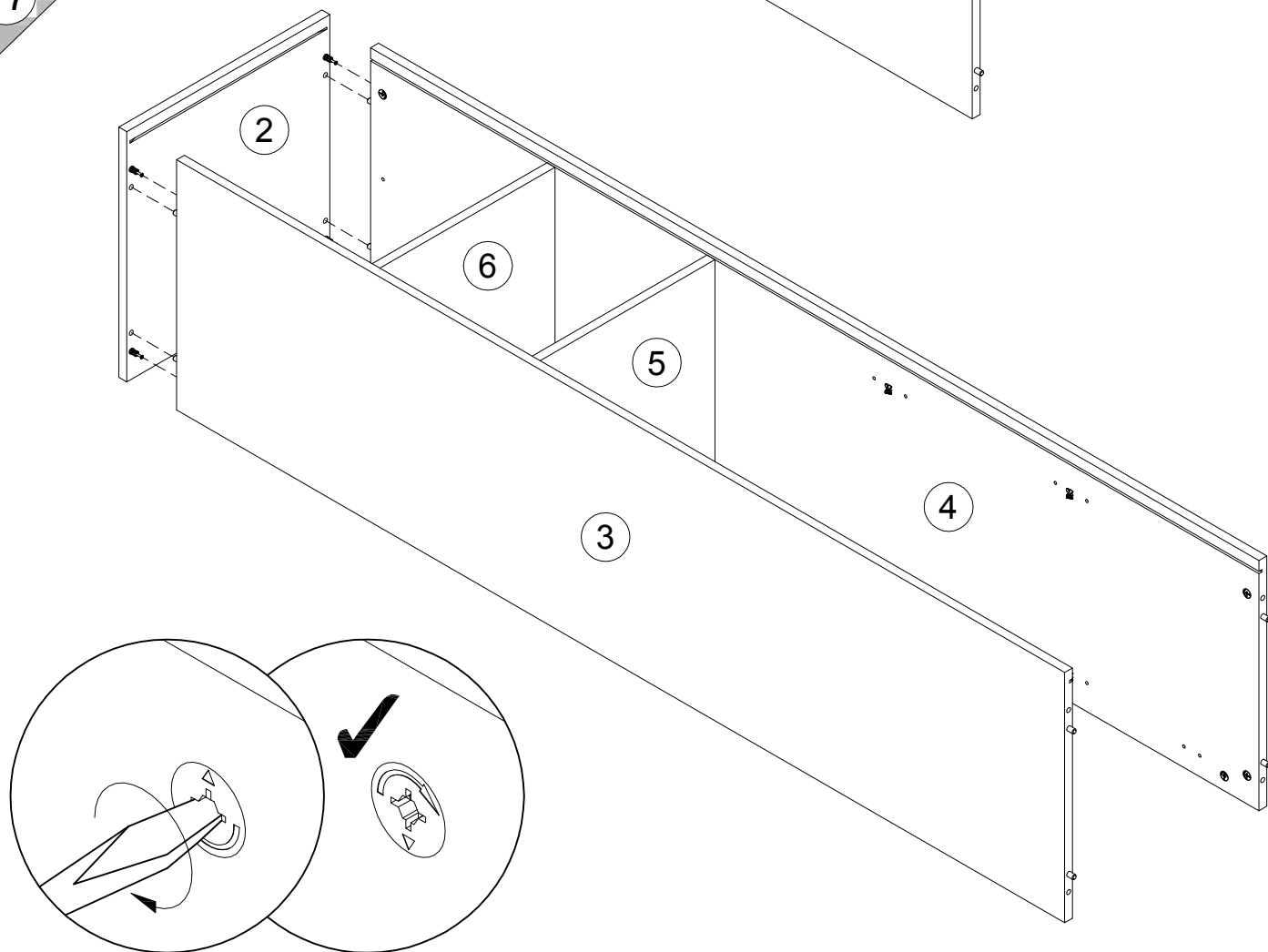
A 272471  x8	D 000146  x12	15x12 F 000151  x8
---	--	--



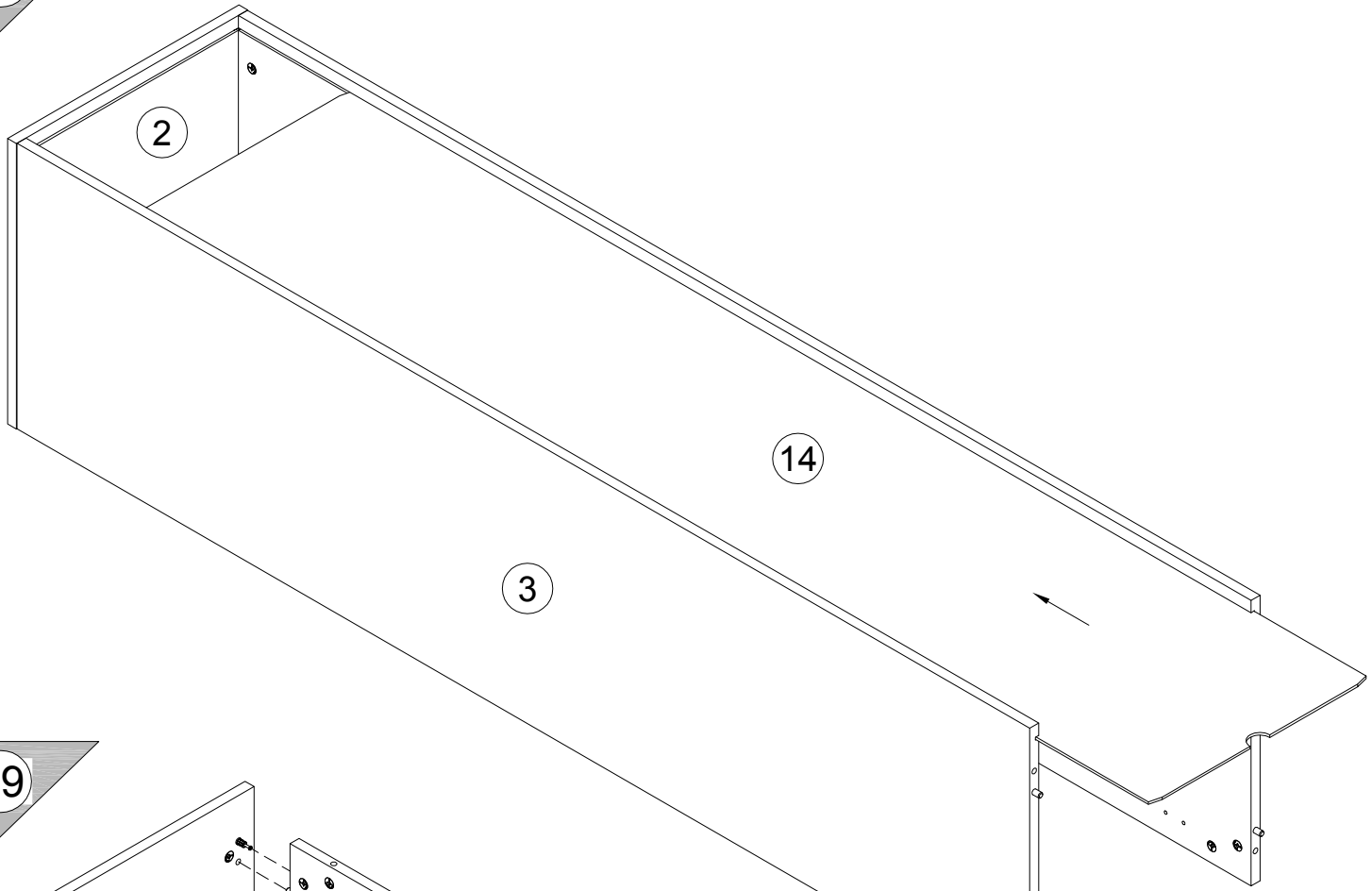
16



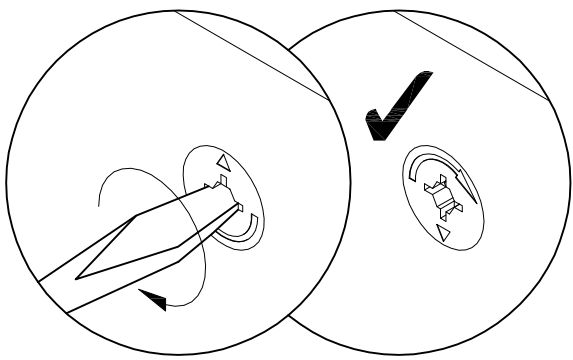
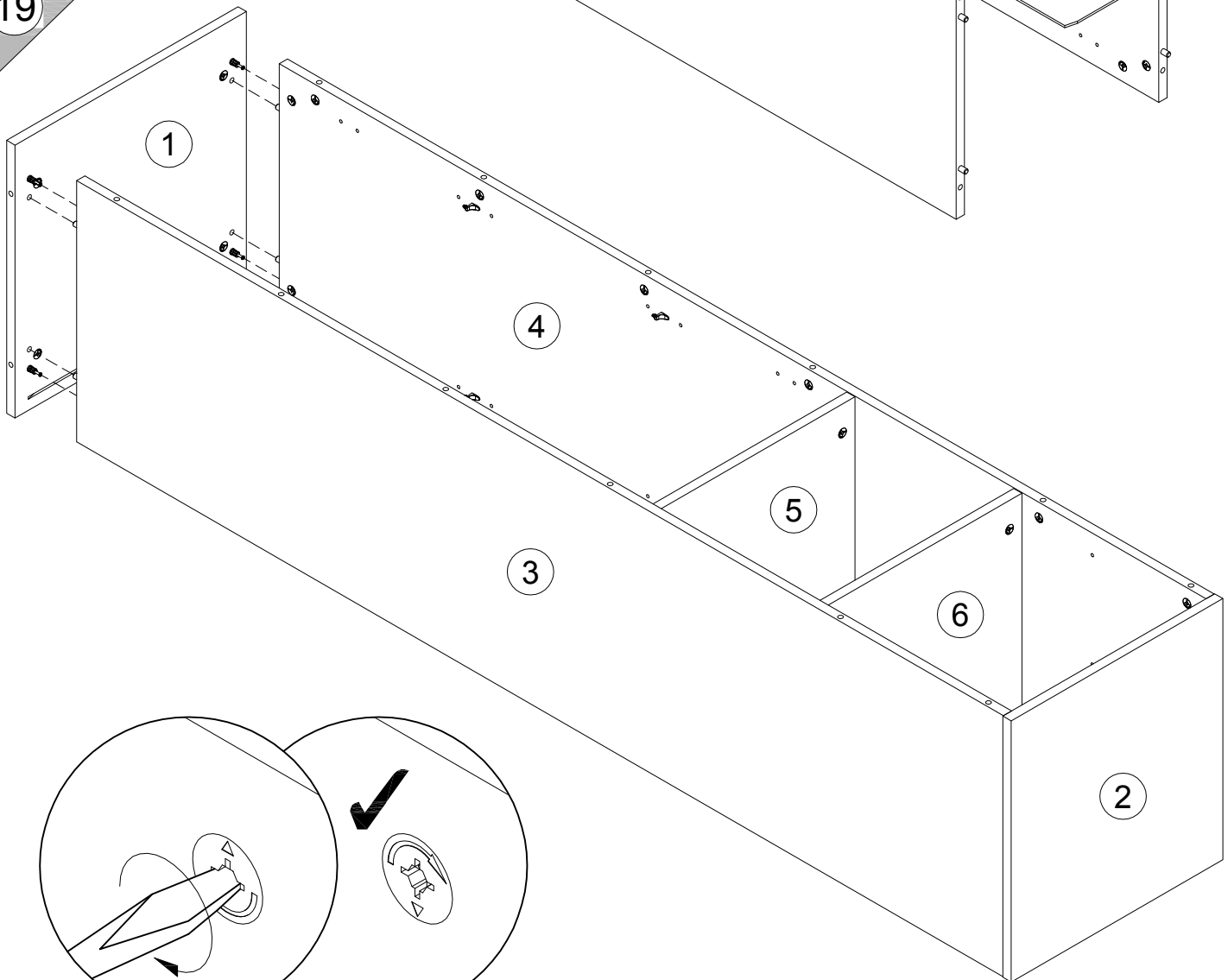
17



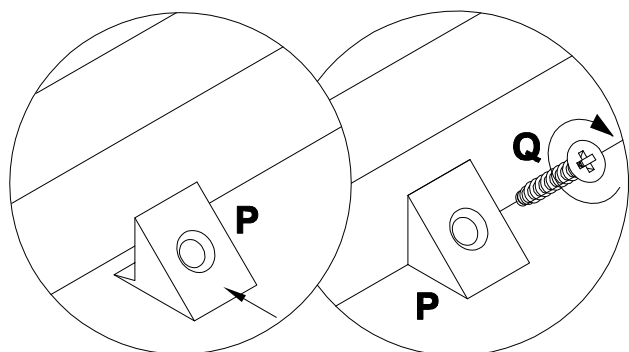
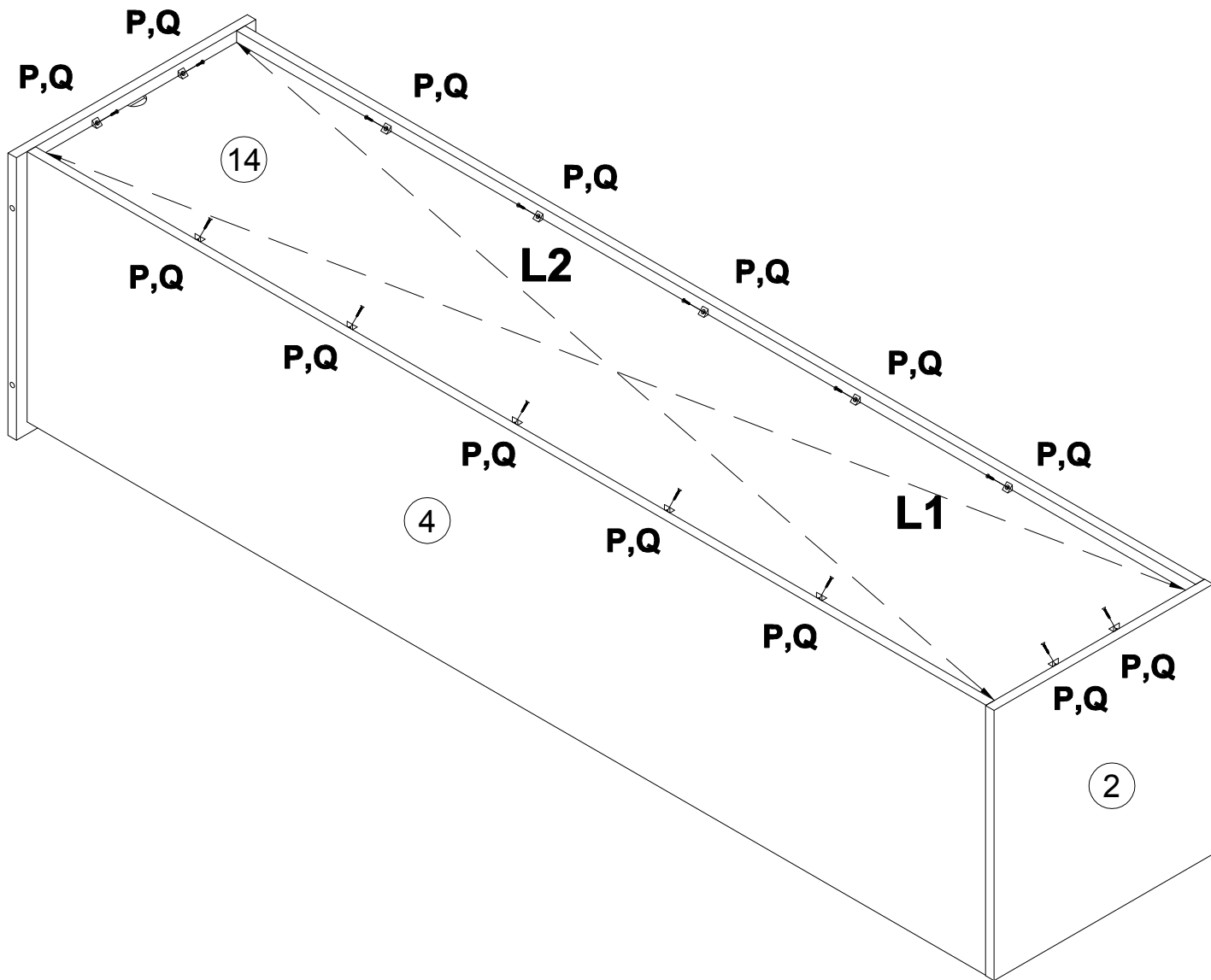
18



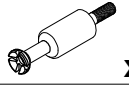
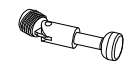

19

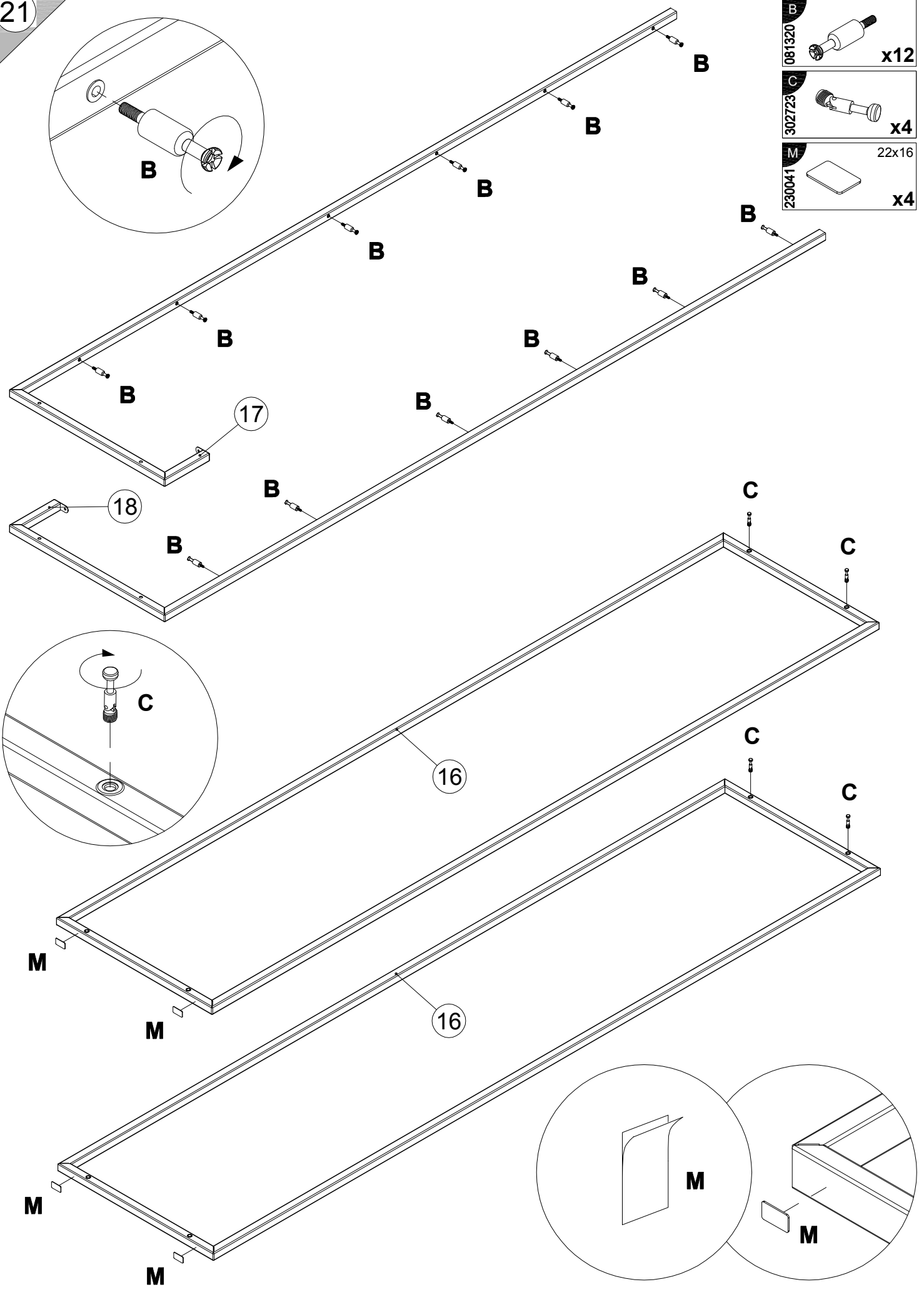


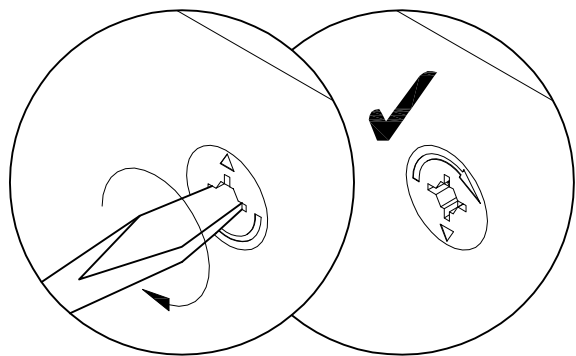
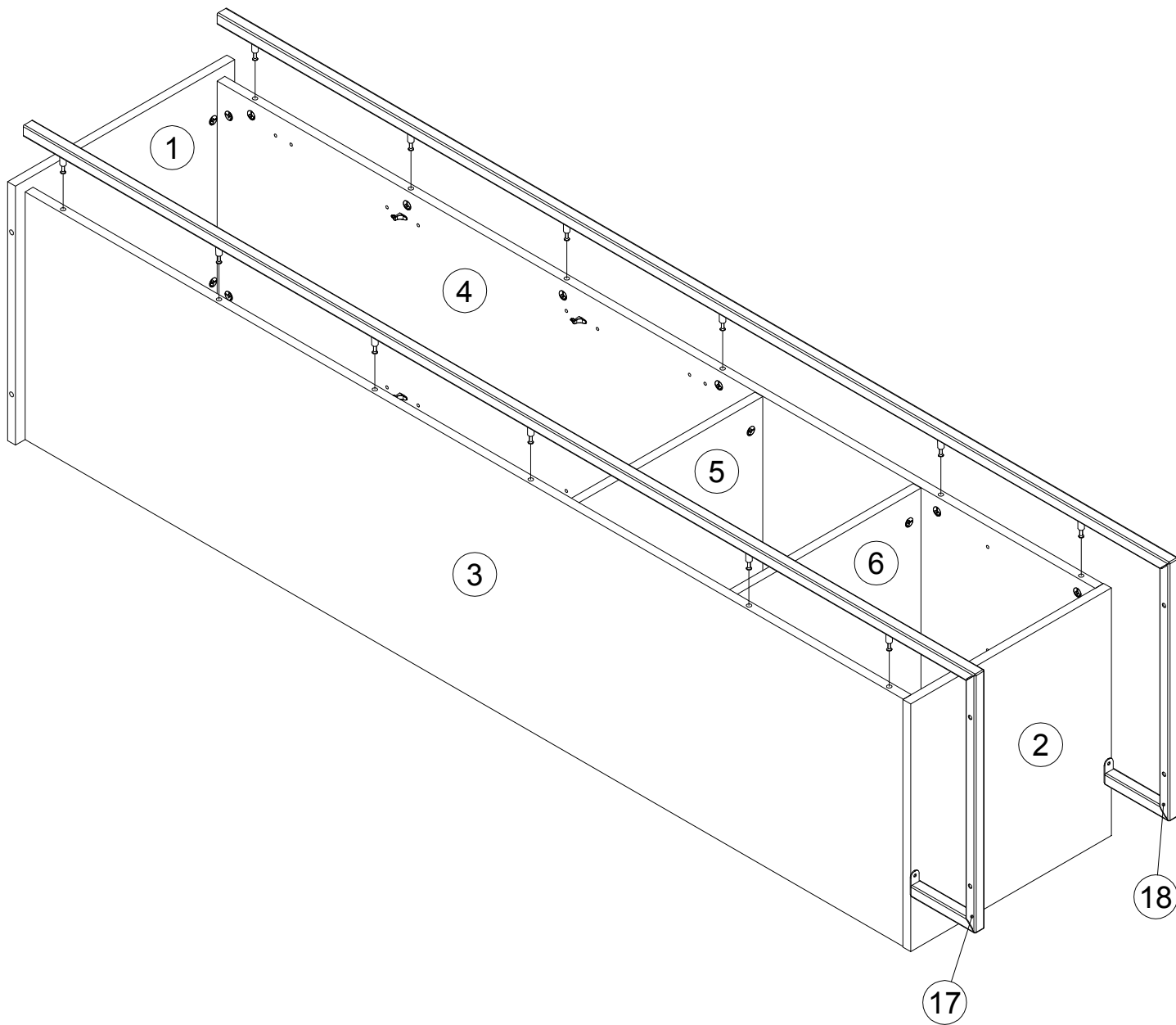
L1=L2


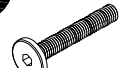


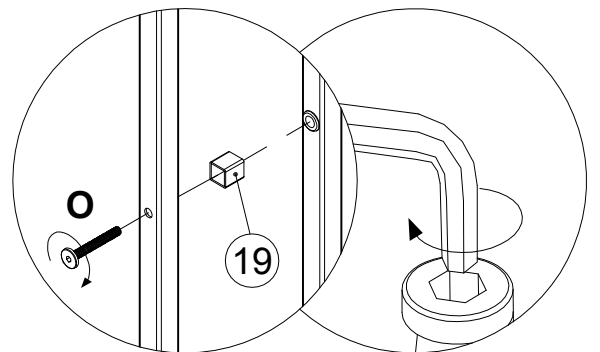
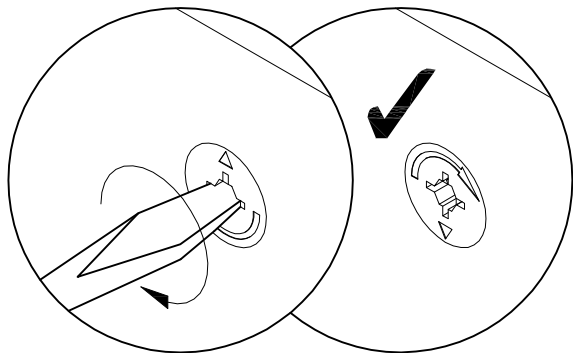
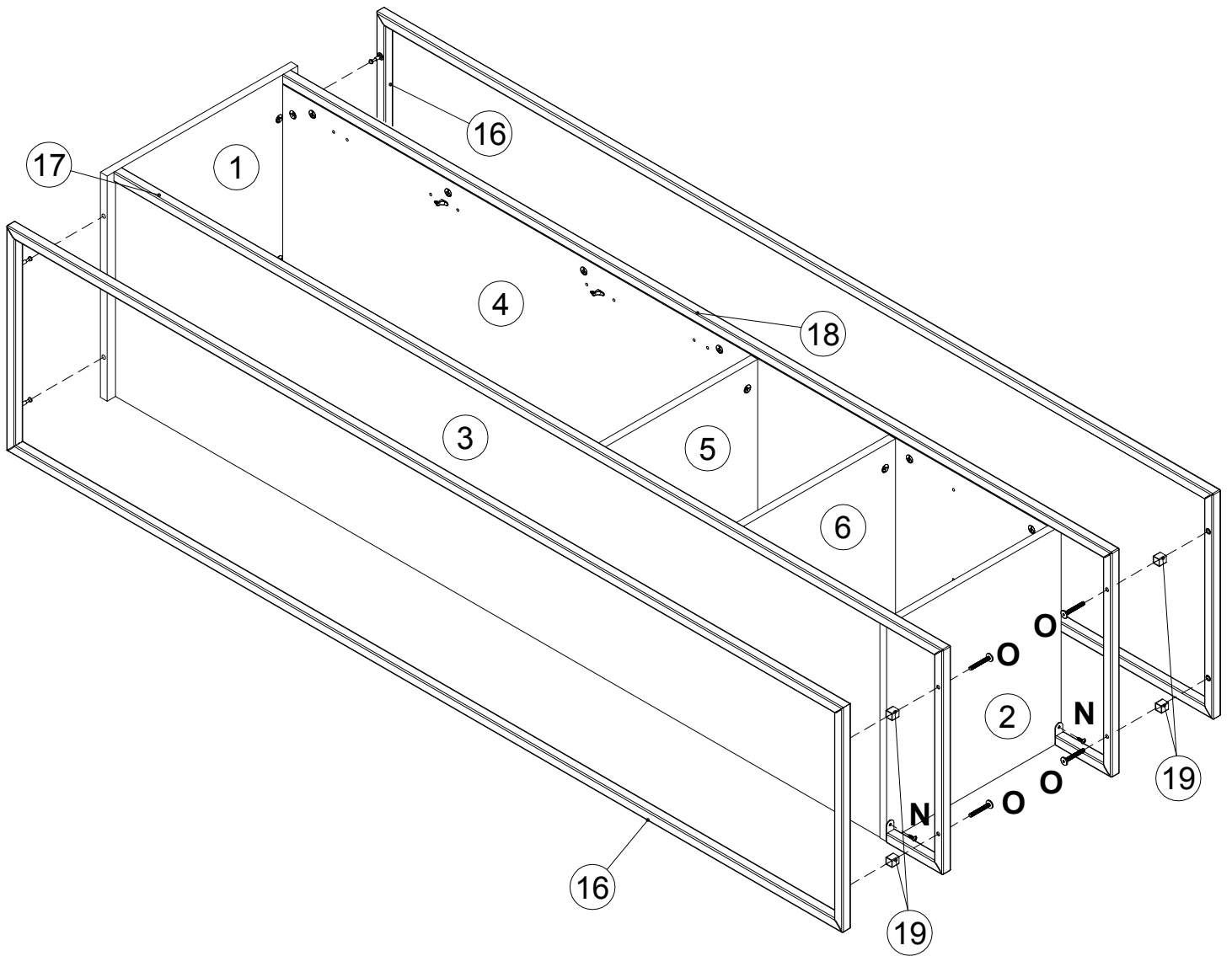
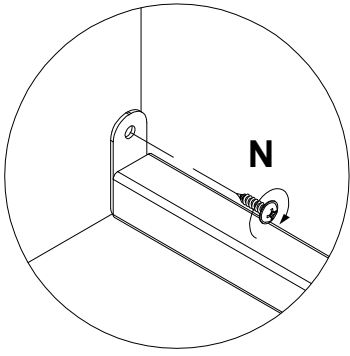
21


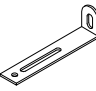

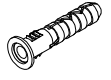

B	081320		x12
C	302723		x4
M	230041		22x16 x4

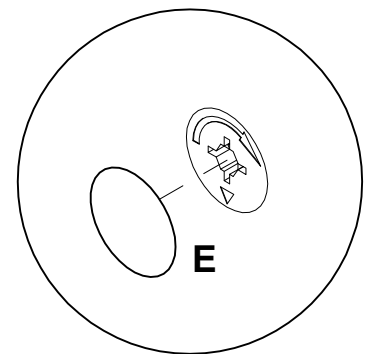
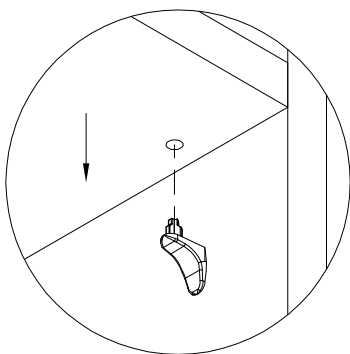
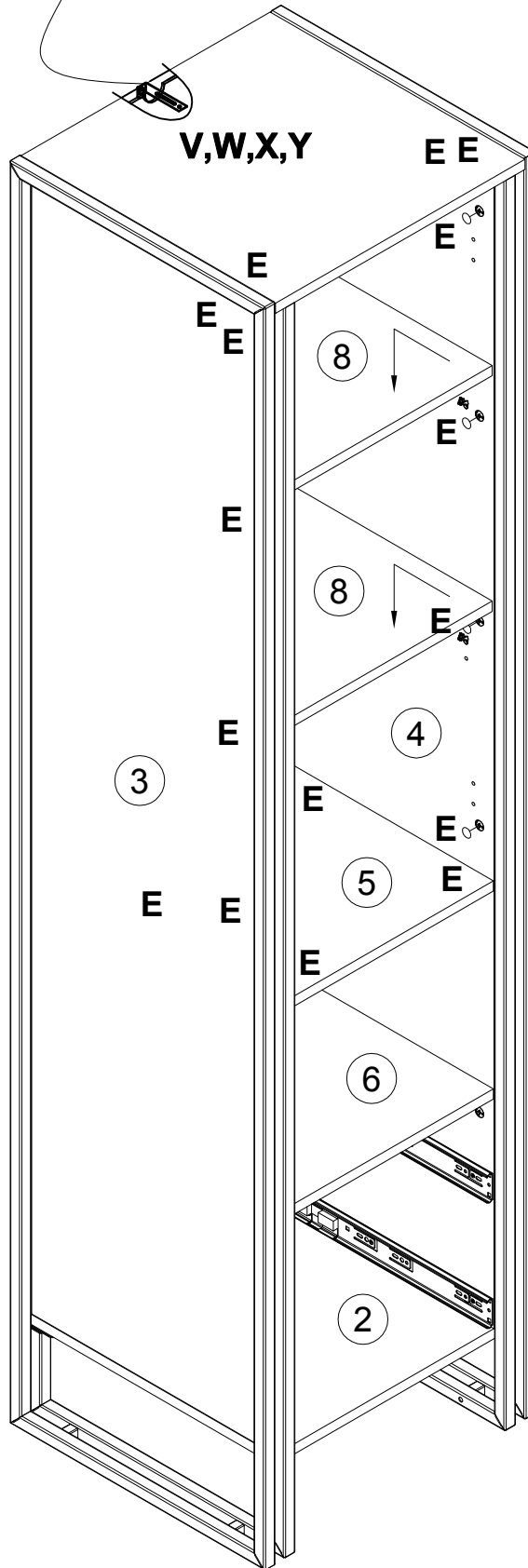
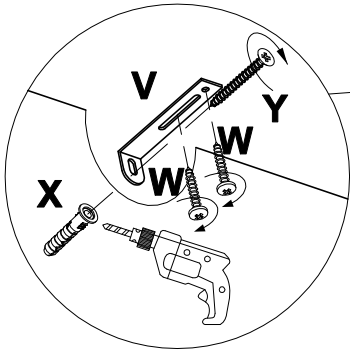


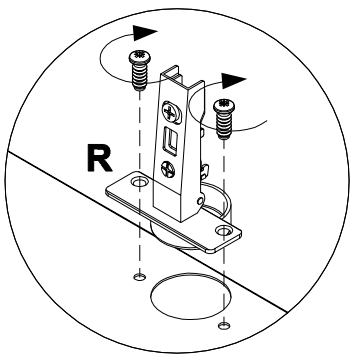
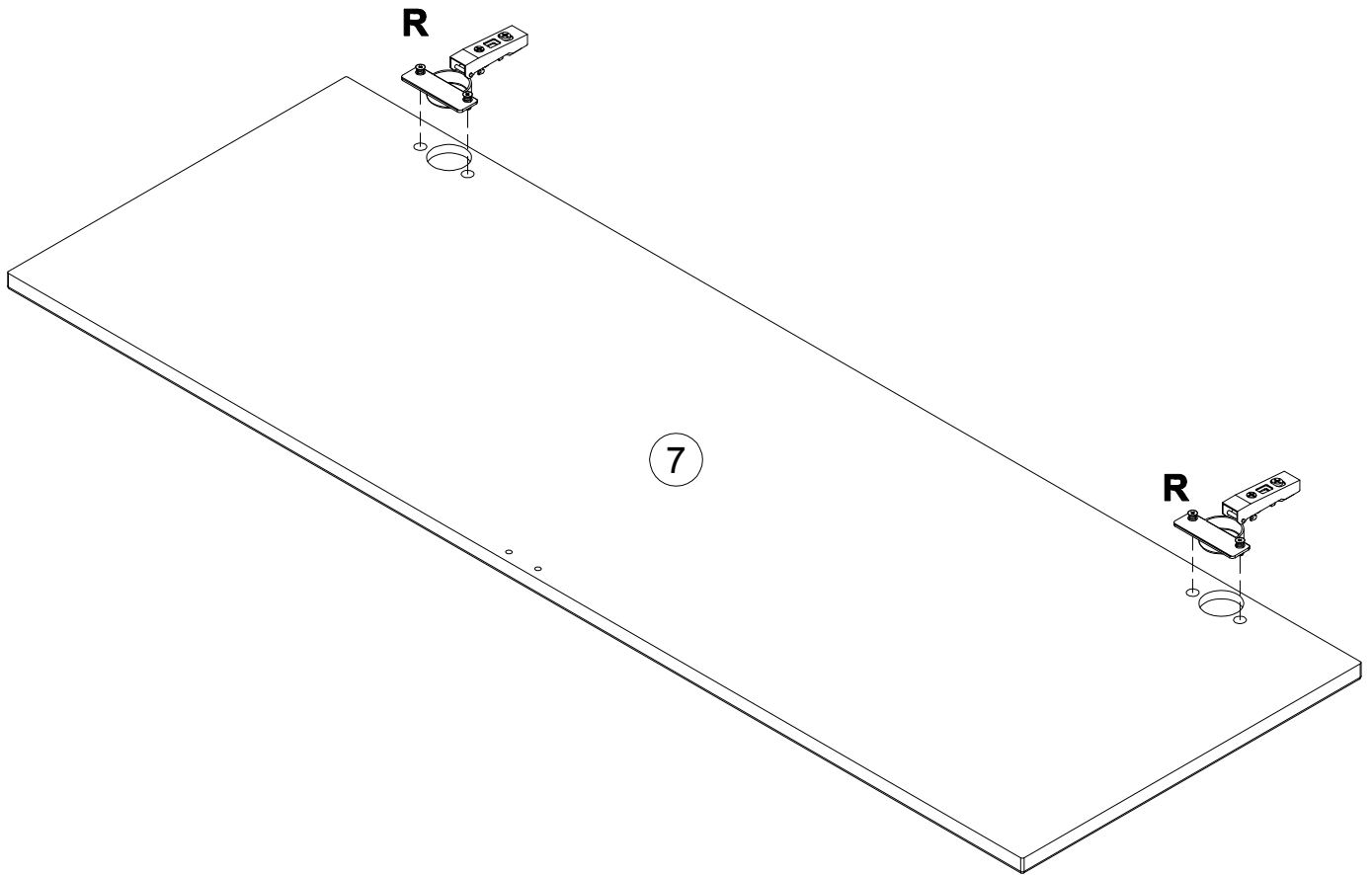


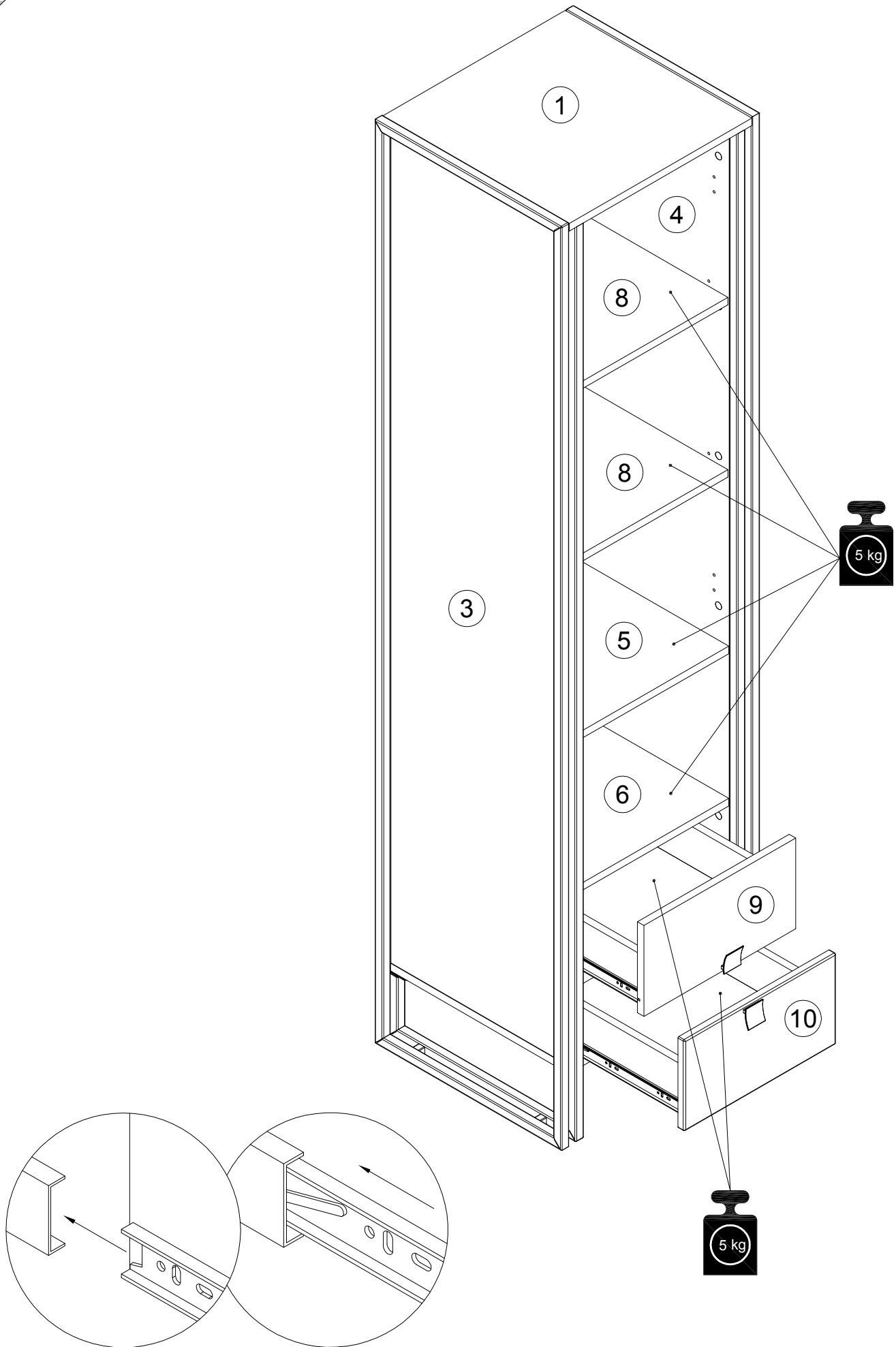
- | | | | | | |
|----------|--|------|----------|--|-------|
| 089170 N |  | 4x16 | 194245 O |  | M6x45 |
| | | x2 | | | x4 |



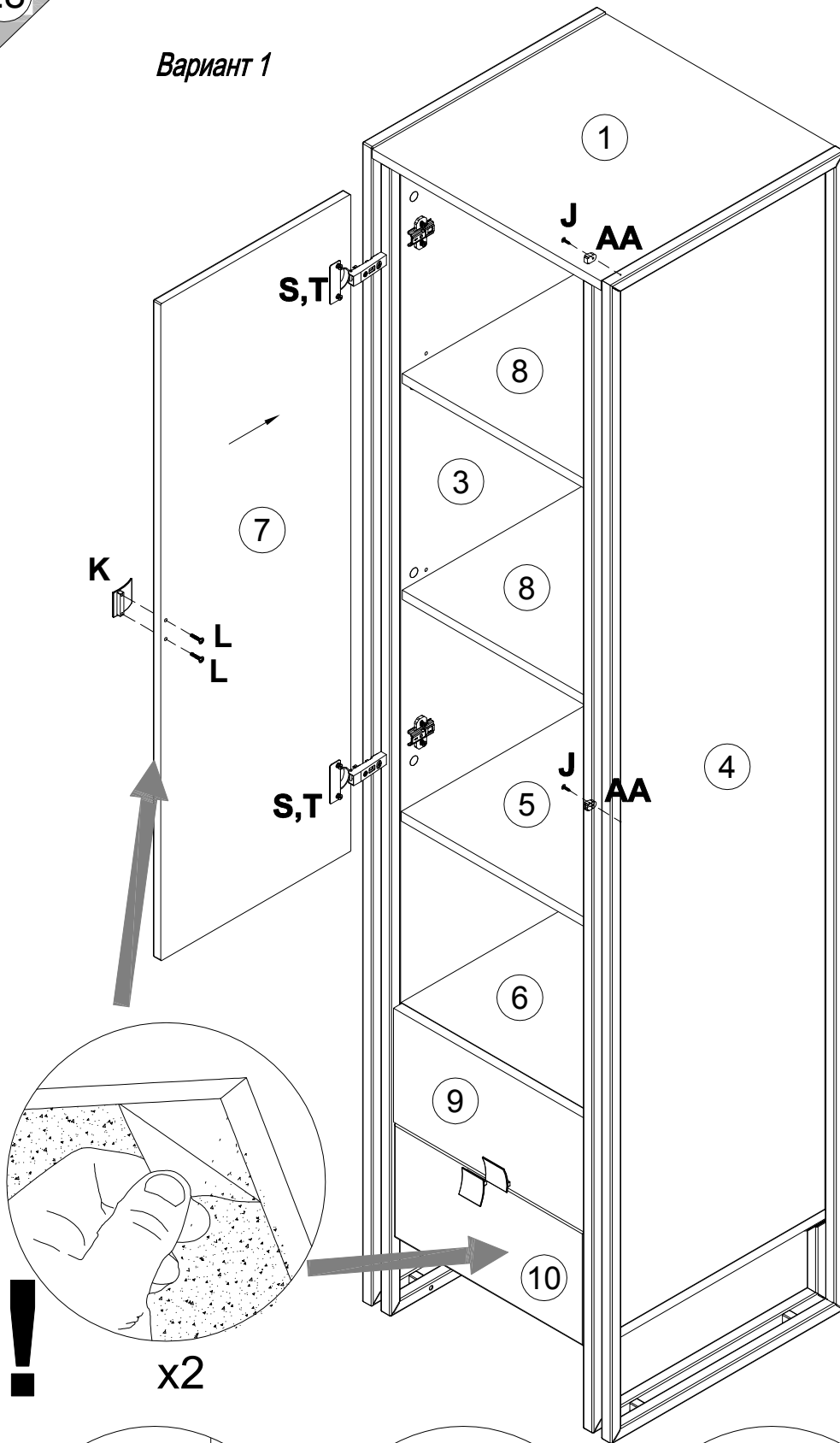
E 100640	 20x0.5 x16	V 155999	 x1	W 000754	 3.5x16 x2	X 013859	 8x40 x2	Y 090185	 4.5x45 x2
--------------------	--	--------------------	---	--------------------	--	--------------------	---	--------------------	---



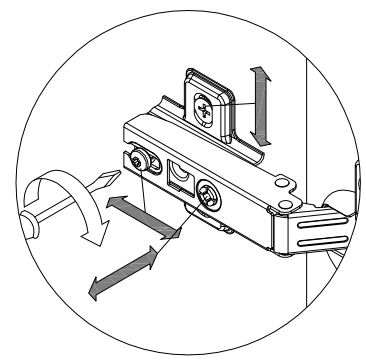
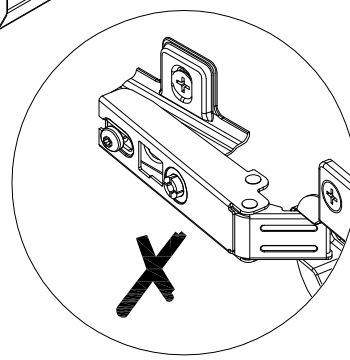
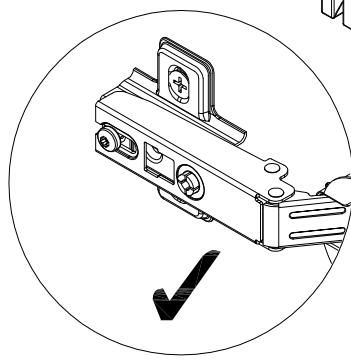
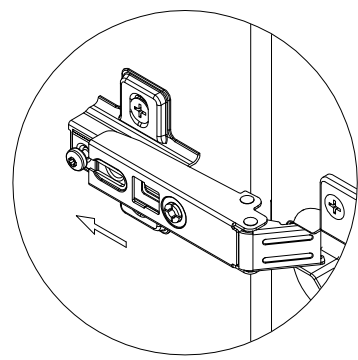
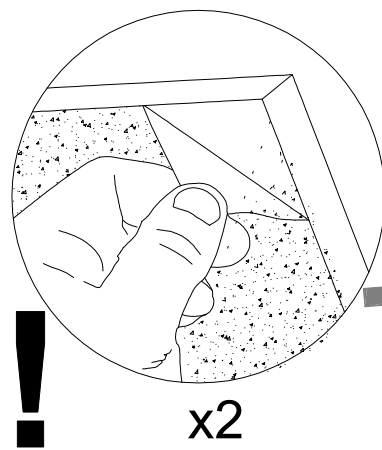
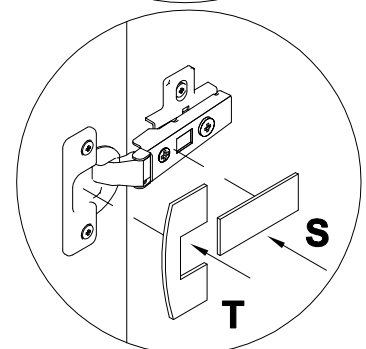
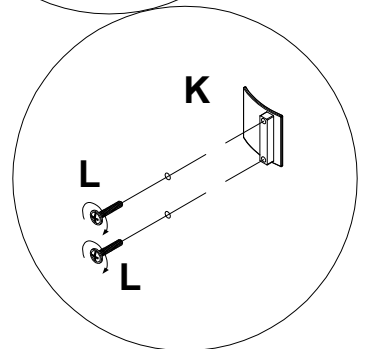
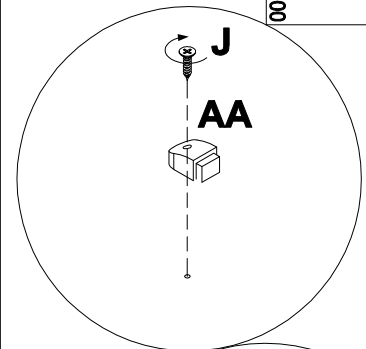


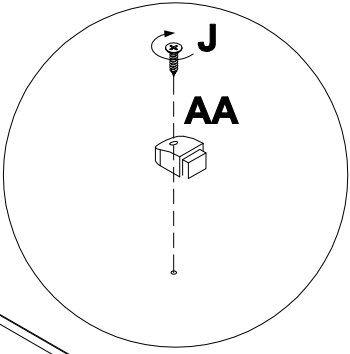
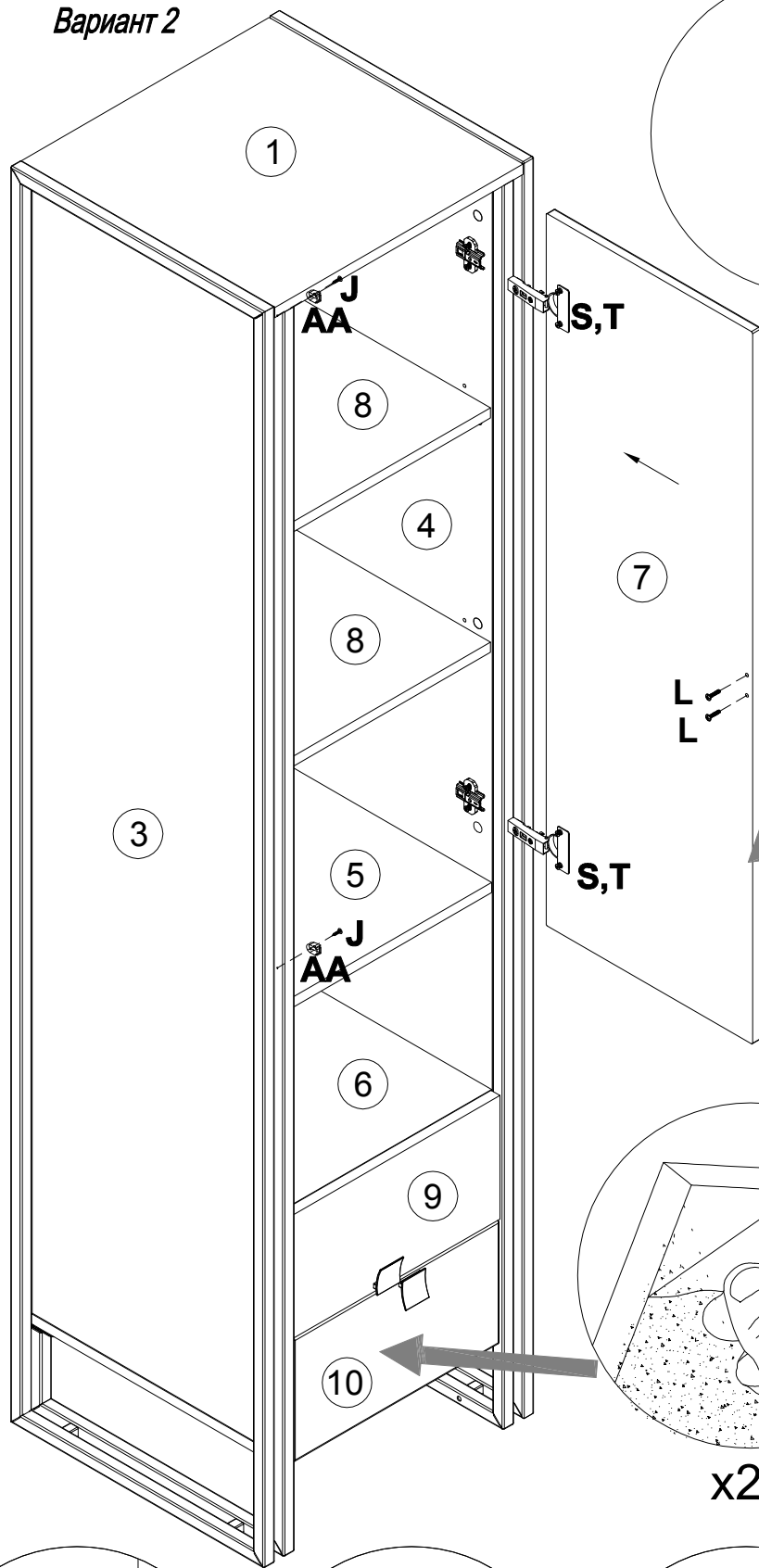


Вариант 1

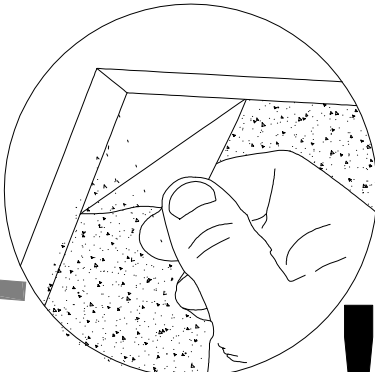
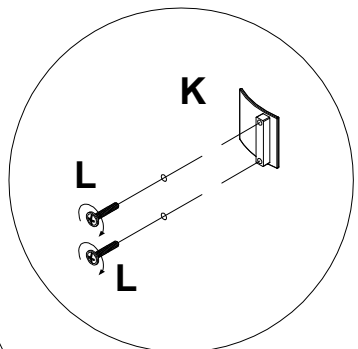


K		x1
L		M4x22 x2
S		x2
T		x2
AA		x2
J		3.5x16 x2

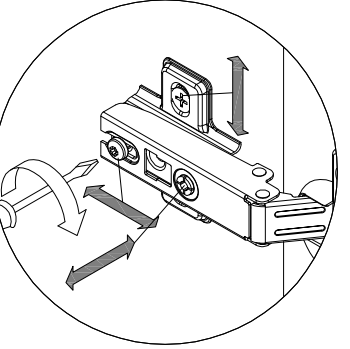
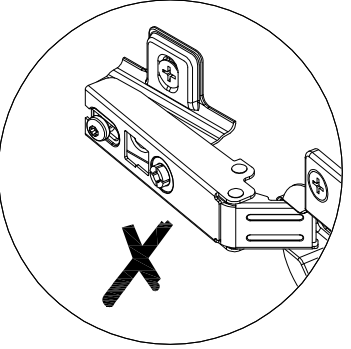
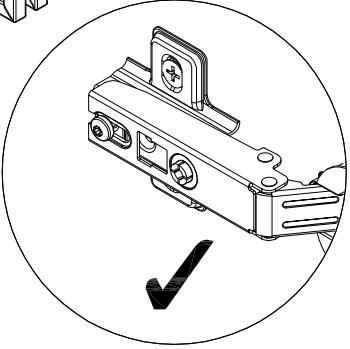
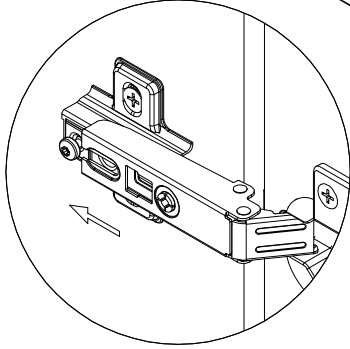
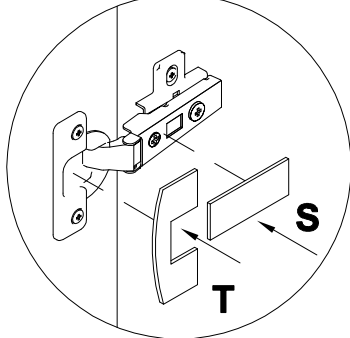




- | | | |
|----|--|----|
| K | | x1 |
| L | | x2 |
| S | | x2 |
| T | | x2 |
| AA | | x2 |
| J | | x2 |



x2



Инструкция по уходу за мебелью и правила эксплуатации

1. Мебель рекомендуется эксплуатировать в бытовых помещениях с температурой воздуха не ниже +2°С и относительной влажностью 45-70%.
2. Мебель должна быть защищена от воздействия прямых солнечных лучей, так как это вредит внешнему виду изделий и может изменить цвет поверхности.
3. Не следует ставить на поверхность мебели горячие предметы.
4. Случайно попавшую на поверхность изделия влагу, жидкость следует снять сухой тканью.
5. Удаление пыли с полированной или лакированной поверхности следует производить сухой тканью (фланель, миткаль).
6. Полированные и лакированные поверхности мебели рекомендуется освежать специально предназначенными для этого средствами.
7. Очищать стекла рекомендуется специальными составами, нанесенными на мягкую ткань.
8. Не допускается применение соды, стиральных порошков, абразивных паст, порошков и прочих, не предназначенных для ухода за изделиями мебели препаратов.

В связи с постоянной работой, направленной на улучшение потребительских свойств мебели, предприятие-изготовитель оставляет за собой право на изменения конструкции, не влияющие на качество и внешний вид изделия.