



Инструкция по сборке и эксплуатации

«РИДБЕРГ»

Кресло, механизм «глайдер»

ТР ТС 025/2012

Мебель для сидения



Каркас: фанера, брус хвойных пород, ДСтП, ДВП

Наполнение: ППУ марок ST, HR, EL, холлофайбер

Отделочные материалы: см. паспорт изделия.

1. Комплектовочная ведомость изделия.

Для заметок

Транспортировочное место	Состав пакета	
	Наименование	Количество, шт
Пакет №1	Спинка кресла	1
	Основание кресла	1
Пакет с фурнитурой	Паспорт изделия	1
	Образец облицовочного материала	1
	Инструкция по сборке	1

2. Порядок распаковки.

ВНИМАНИЕ!

1) Проверьте вид и целостность деталей в упаковке!

Претензии по их повреждению принимаются только у изделий без следов сборки.

2) Сохраните упаковку до окончания сборки!

При выявлении в процессе сборки брака и некомплектности изделия необходимо сохранить упаковку до момента выезда к Вам представителя торговой компании. При выявлении дефектов мебели, по возможности сделать видео и фото съемку данных дефектов.

3) Проверьте количество деталей и фурнитуры по ведомости. Предприятие-изготовитель оставляет за собой право вносить конструктивные изменения в изделие, заменять фурнитуру и метизы на аналогичные, не ухудшающие внешний вид и не влияющие на функциональные свойства изделия.

4) Соблюдайте порядок сборки, данный в этой инструкции! (см.п 3)

При несоблюдении инструкций по сборке и эксплуатации с компании-производителя снимаются гарантийные обязанности.

5) Для установки мебели выбирайте ровный участок пола!

При искривлениях пола возможны отклонения в работе механизма трансформации мебели, перекосы формы изделия.

6) Проводить сборку мебели вдвоем. Перемещать все детали бережно, без рывков, избегать их падений и ударов!

7) Передвигайте мебель и ее детали, только слегка приподнимая.

Это позволит исключить деформации и поломки.

8) Обязательно смажьте механизм трансформации перед сборкой силиконовой смазкой!

Это позволит избежать появления преждевременного скрипа металлического каркаса мебели.

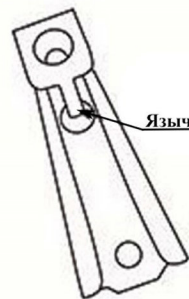
4. Инструкция по разборке.

4.1. Для замены механизма «глайдер» необходимо:

- 4.1.1. Отсоединить зацепы спинки от механизма во внутренней части модуля, надавив на язычок фиксатора (рис.1, вид А), снять спинку модуля вверх (рис. 2).
- 4.1.2. Перевернуть нижнюю часть модуля (предварительно подложите что-нибудь мягкое на пол), так, чтобы появился доступ к механизму.
- 4.1.3. Отсоединить механизм «глайдер» от основания модуля и царги, открутив болты М6 х 70 (2шт.), М6 х 50 (4шт.), М6 х 20 (2шт.) и саморезы 3,5 х 45 (2шт), используя гаечный ключ №10 и крестовую отвертку №2. Освободить тросик замка от зацепления с механизмом.
- 4.1.4. Снять механизм «глайдер» с основания модуля.
- 4.1.5. Для установки механизма, описанные действия произвести в обратной последовательности (рис.3).

Рис.2

Вид А



Язычок-фиксатор

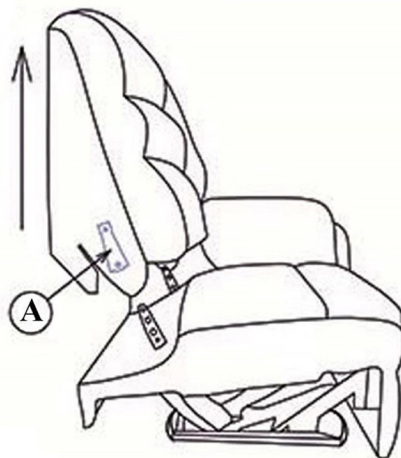
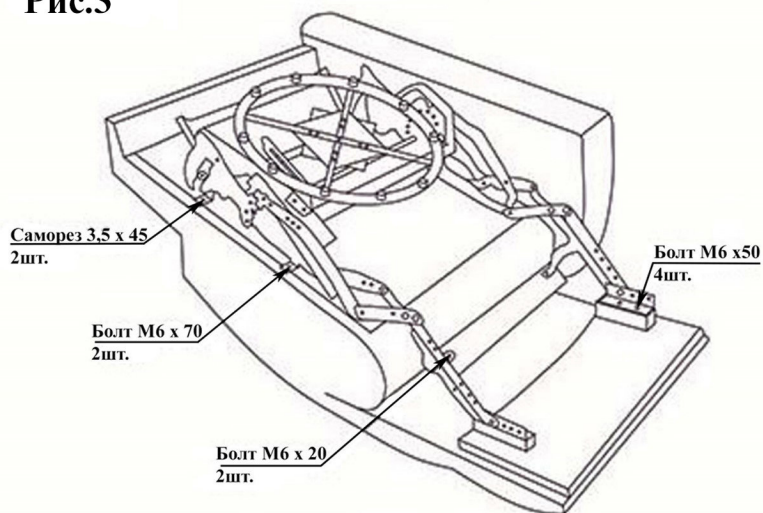


Рис.3



5. Требования безопасности мебельной продукции при эксплуатации.

- 5.1. Использование мебельной продукции, выпущенной в обращение, должно осуществляться по назначению изделия мебели, указанному в маркировке, инструкции по сборке, эксплуатации и уходу, а также (при необходимости) с учетом допустимых предельных нагрузок, указанных изготовителем.
- 5.2. Мебельная продукция, поставляемая в разобранном виде, должна собираться в соответствии с приложенной изготовителем инструкцией по сборке, включающей комплектовочную ведомость и схему монтажа.
- 5.3. При эксплуатации мебельной продукции необходимо исключить попадание воды и иных жидкостей на элементы изделий мебели.
- 5.4. При установке изделий мебели в непосредственной близости от нагревательных и отопительных приборов их поверхности во время эксплуатации должны быть защищены от нагрева. Температура нагрева элементов мебели не должна превышать +40°C.

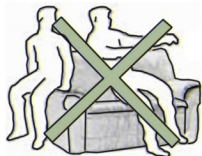
6. Порядок трансформации механизма «глайдер».

	<p>1. Когда кресло находится в стандартном положении Вы можете использовать его как кресло-качалку, отталкиваясь ногами от пола и, качаясь в кресле.</p>
	<p>2. Когда кресло находится в стандартном положении Вы можете вращать его на 360 градусов, слегка оттолкнувшись ногами. Обратите внимание! При превышении амплитуды раскачивания может появиться стук в основании кресла, вызванный контактом стопора с механизмом, что не является дефектом.</p>
	<p>3. Для использования функции «реклайнер» в кресле потяните за ручку, которая находится на подлокотнике кресла, после этого поднимется изножье кресла. Обратите внимание! Функция кресла-качалки отключается после поднятия изножья.</p>
	<p>4. Давлением спины опустите спинку в положение «релакс».</p>
	<p>5. Для трансформации кресла в стандартное положение усилением ног закройте изножье до появления щелчка.</p>

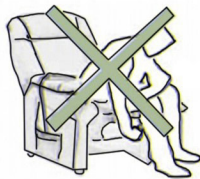
7. Правила безопасной эксплуатации.

Что нельзя делать с данным изделием:

- 7.1. Ни в коем случае не садитесь на откидные или выдвижные подножки, а также на регулируемые откидные подлокотники или подголовники (рис.1)! Не разрешайте детям пользоваться механизмами мебели без присмотра и играть с мебелью (рис.3)! Не трогайте движущиеся металлические части мебели (рис.2)! Пользуйтесь всеми функциями только сидя в кресле! Прежде чем встать, приведите все движущиеся части в исходное положение.



(Рис. 1)



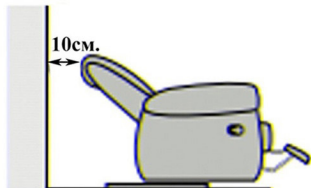
(Рис.2)



(Рис.3)

- 7.2. При использовании мебели, регулярно протирайте напольное покрытие тряпкой или убирайте пылесосом. Под ней могут скапливаться продукты истирания металла.
- 7.3. У предметов мебели с определенными функциями, после выполнения какой-либо функции обивку нужно разгладить или выровнять, чтобы швы совпадали. Учтите, что движущимся частям требуется определенное свободное пространство. В зависимости от вида и толщины обивки возможно наличие определенных промежутков (зазоров).

Обратите внимание, для безопасной трансформации кресла с механизмом «глайдер» и «реклайнер» необходимо установить его на расстоянии от стены не менее 10 см.



- 7.4. Предельная нагрузка на механизм «глайдер» - 140 кг.

8. Примечание.

- 8.1. Для качественной работы механизмов рекомендуется периодически затягивать болтовые соединения, для шарнирных соединений требуется силиконовая смазка, после ее нанесения необходимо удалить излишки, чтобы избежать появления следов смазки на обивочной ткани.
- 8.2. **Внимание!** Материал, из которого изготовлена мебель, может обладать характерным запахом, сохраняющимся после вскрытия упаковки и сборки. Пылесосьте поверхность мебели и проветривайте помещение, чтобы запах исчез.

9. Контактная информация производителя.

ИП Госович И.И., свидетельство серия 44 № 000620505, выдано Межрайонной инспекцией Министерства Российской Федерации по налогам и сборам № 7 по Костромской области 25.04.2006 г. Фактический адрес: 156025, Российская Федерация, г.Кострома, ул.Коммунаров, 40 Тел. : +7(4942)35-42-71, Режим работы: пн.-пт. с 8:00 до 17:00, обед с 13:00 до 14:00

3. Порядок сборки.

- 3.1. Совместить зацепы, расположенные снизу на каркасе спинки, с металлическими направляющими на основании кресла, затем надавить, опираясь на верхнюю жесткую часть спинки, в направлении к основанию до щелчка (рис.1).
- 3.2. Прикрепить откидную шторку к низу основания кресла.

Рис.1



ВНИМАНИЕ! Гаечные ключи не входят в комплект с фурнитурой.