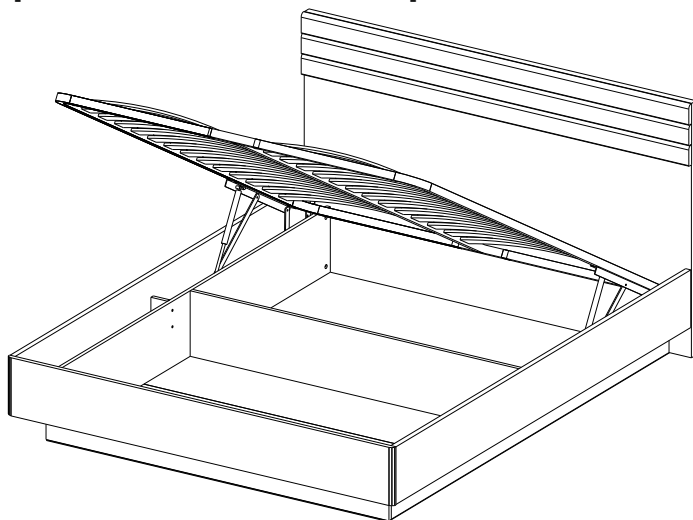




инструкция по сборке
Набор мебели для общей комнаты
«Виттория»

- 6188 л белый глянец вотан**
Кровать 1400х2000 с решеткой и ПМ
- 6189 л белый глянец вотан**
Кровать 1600х2000 с решеткой и ПМ
- 6190 л белый глянец вотан**
Кровать 1800х2000 с решеткой и ПМ



габаритные размеры:

6188

высота - 1000 мм
ширина - 1456 мм
глубина - 2056 мм

6189

высота - 1000 мм
ширина - 1656 мм
глубина - 2056 мм

6190

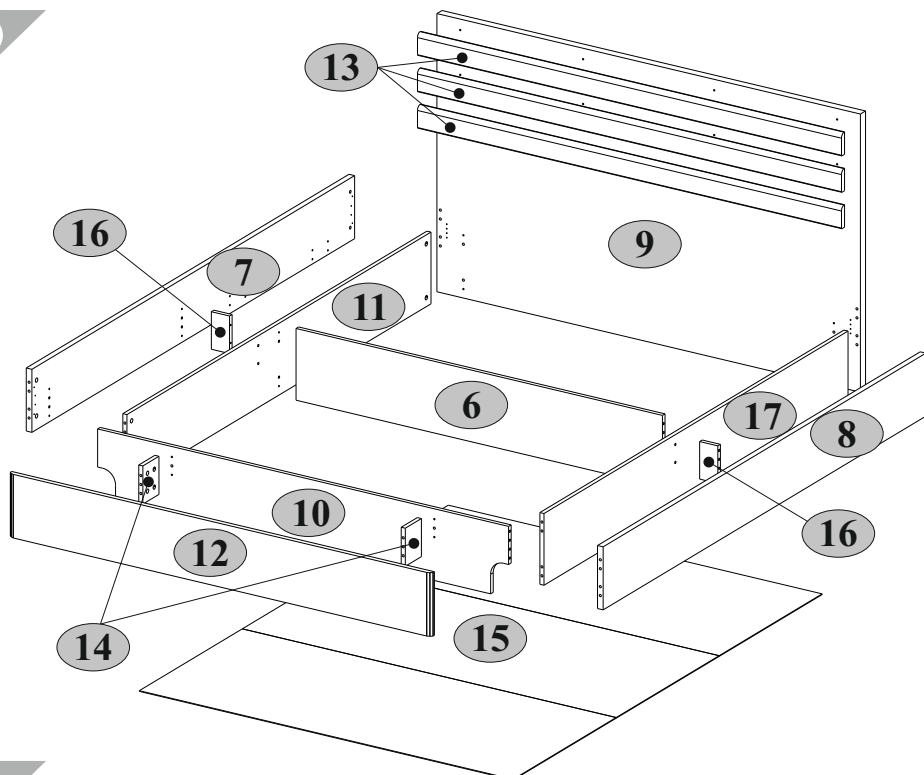
высота - 1000 мм
ширина - 1856 мм
глубина - 2056 мм

Дата выпуска

единая справочная служба:
8 800 100-50-22
(звонок по России бесплатный)

LAZURIT МЕБЕЛЬ

1



2

6188 л белый глянец вотан Кровать 1400x2000 с решеткой и ПМ

№ п/п	Наименование	Длина мм	Ширина мм	Толщина мм	Кол-во шт.	№ пачки
6	Пергородка средняя	1231	256	16	1	1/3
7	Царга внешняя левая	225	2005	22	1	2/3
8	Царга внешняя левая	225	2005	22	1	2/3
9	Спинка задняя	1454	993	32	1	3/3
10	Перегордка	1405	256	16	1	1/3
11	Царга внутренняя левая	1889	256	16	1	2/3
12	Спинка передняя	1451	227	19	1	1/3
13	Планка декоративная	1456	80	19	3	1/3
14	Перегородка малая	100	136	16	2	2/3
15	Дно 140	1260	1920	2,5	1	3/3
16	Перегородка 71	71	134	16	2	3/3
17	Царга внутренняя правая	1889	256	16	1	2/3
	Комплект фурнитуры				1	1/3

2

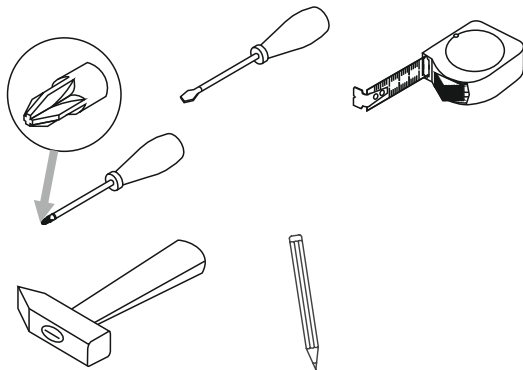
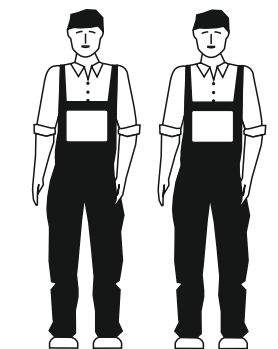
6189 л белый глянec вoтaн Крoвaть 1600x2000 c рeшeткoй и ПМ

№ п/п	Наименование	Длина мм	Ширина мм	Толщина мм	Кол-во шт.	№ пачки
6	Пергородка средняя	1431	256	16	1	1/3
7	Царга внешняя левая	225	2005	22	1	2/3
8	Царга внешняя левая	225	2005	22	1	2/3
9	Спинка задняя	1654	993	32	1	3/3
10	Перегородка	1605	256	16	1	1/3
11	Царга внутренняя левая	1889	256	16	1	2/3
12	Спинка передняя	1651	227	19	1	1/3
13	Планка декоративная	1656	80	19	3	1/3
14	Перегородка малая	100	136	16	2	2/3
15	Дно 140	1460	1920	2,5	1	3/3
16	Перегородка 71	71	134	16	2	1/3
17	Царга внутренняя правая	1889	256	16	1	2/3
	Комплект фурнитуры				1	1/3



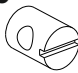
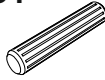
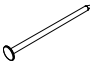
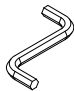

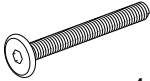








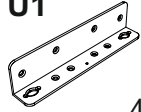
6190 л белый глянec вoтaн Крoвaть 1800x2000 c рeшeткoй и ПМ

№ п/п	Наименование	Длина мм	Ширина мм	Толщина мм	Кол-во шт.	№ пачки
6	Пергородка средняя	1631	256	16	1	1/3
7	Царга внешняя левая	225	2005	22	1	2/3
8	Царга внешняя левая	225	2005	22	1	2/3
9	Спинка задняя	1854	993	32	1	3/3
10	Перегородка	1805	256	16	1	1/3
11	Царга внутренняя левая	1889	256	16	1	2/3
12	Спинка передняя	1851	227	19	1	1/3
13	Планка декоративная	1856	80	19	3	1/3
14	Перегородка малая	100	136	16	2	2/3
15	Дно 140	1660	1920	2,5	1	3/3
16	Перегородка 71	71	134	16	2	1/3
17	Царга внутренняя правая	1889	256	16	1	2/3
	Комплект фурнитуры				1	1/3


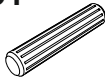

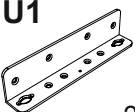
3

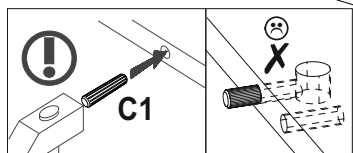
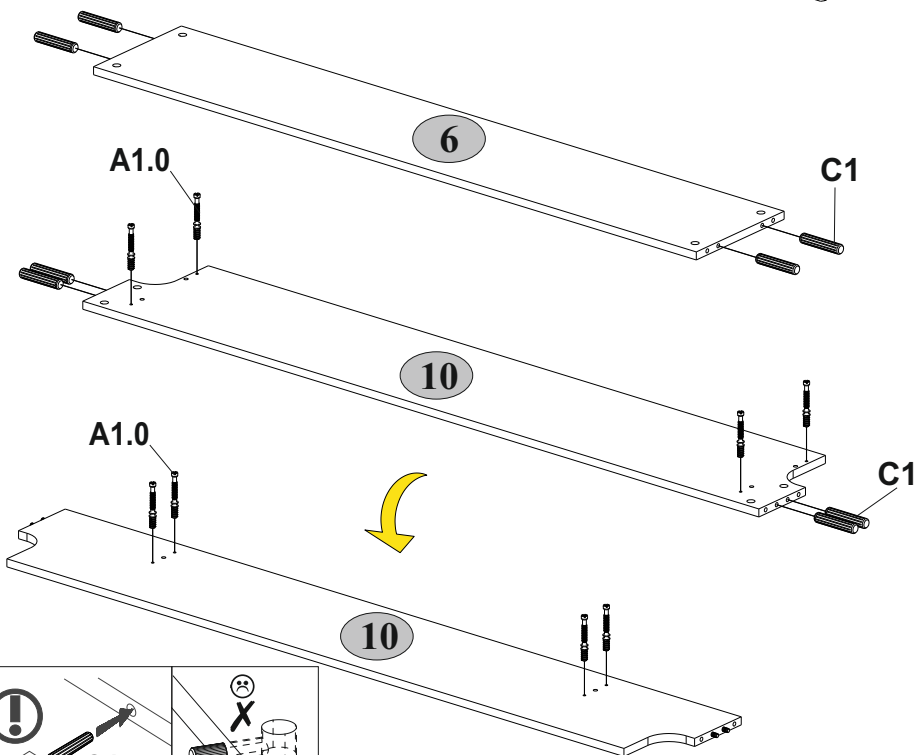
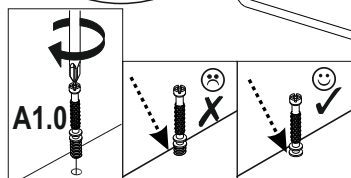
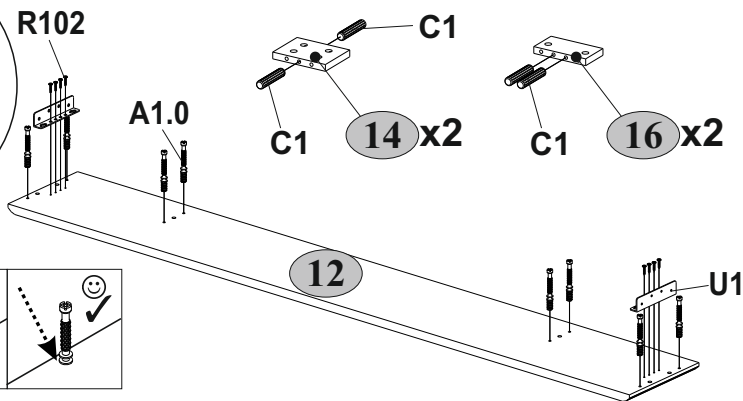
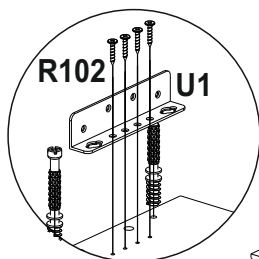


4


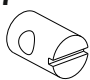
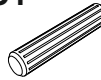


<p>A1.0</p>  <p>5x28 32</p>	<p>A2</p>  <p>Ø15x13 32</p>	<p>B6</p>  <p>Ø10x13 4</p>	<p>C1</p>  <p>8x35 32</p>
<p>G</p>  <p>1,5x26 40</p>	<p>I</p>  <p>S4 1</p>	<p>L2</p>  <p>500 1</p>	<p>M65</p>  <p>M6x65 4</p>
<p>N1</p>  <p>7</p>	<p>Q5</p>  <p>7</p>	<p>R21</p>  <p>6,3x20 16</p>	<p>R24</p>  <p>7x50 4</p>
<p>R33</p>  <p>4x30 12</p>	<p>R102</p>  <p>3,5x16 32</p>	<p>S5</p>  <p>Ø18 12</p>	<p>S5</p>  <p>Ø18 20</p>
<p>U1</p>  <p>4</p>			

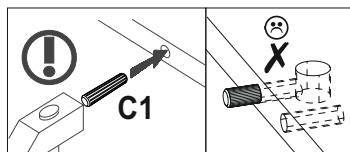
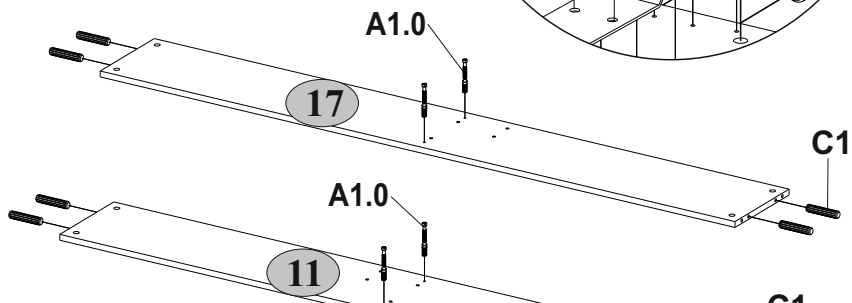
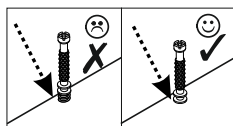
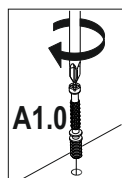
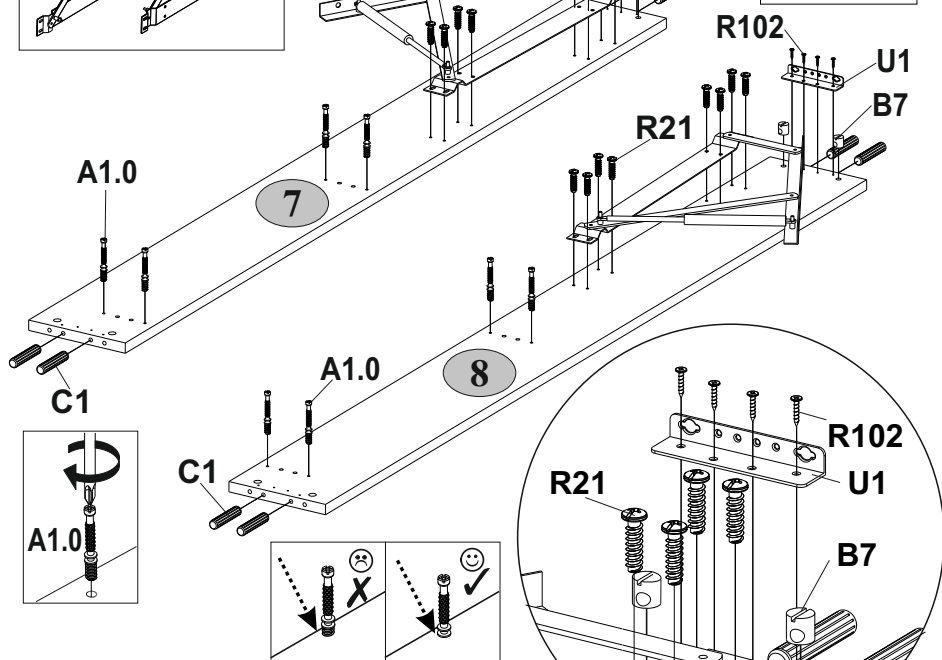
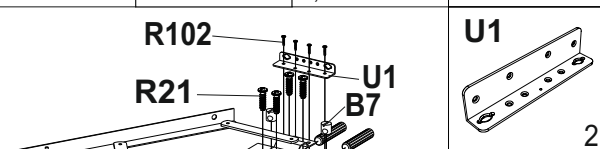
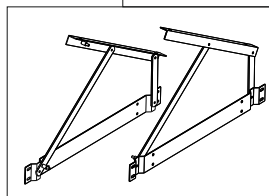
5

A1.0  5x28 16	C1  8x35 16	R102  3,5x16 8	U1  2
---	---	--	---



6

A1.0  5x28	B7  12 Ø10x16	C1  4 8x35	R21  16 6,3x20	R102  16 3,5x16
--	---	--	--	---



7

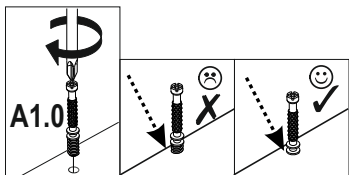
A1.0

5x28

4

A1.0

9



8

A2

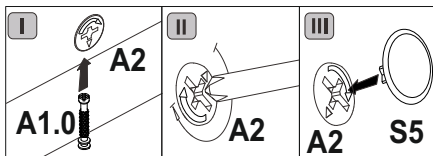
Ø15x13

S5

Ø18

4

4

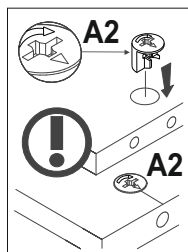


17

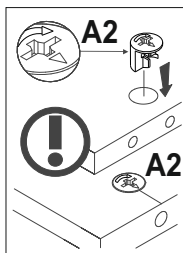
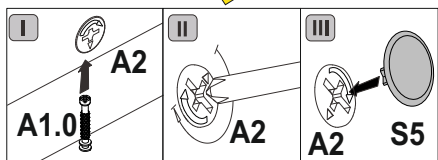
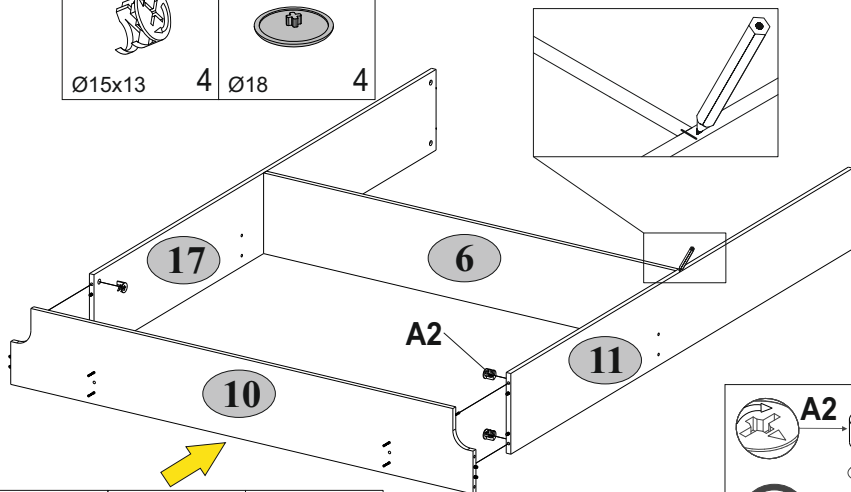
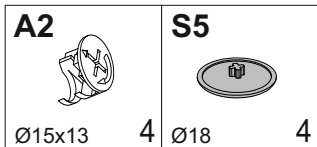
6

A2

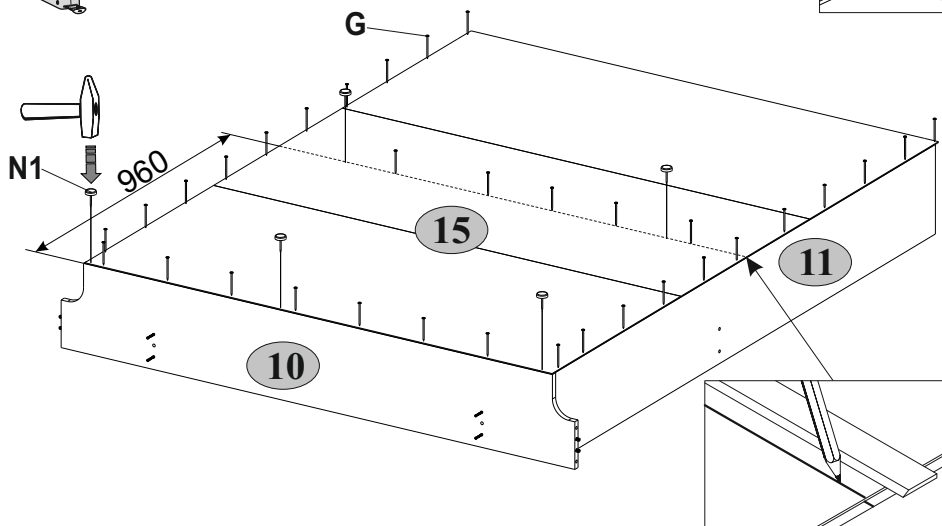
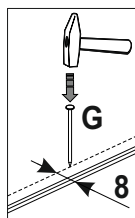
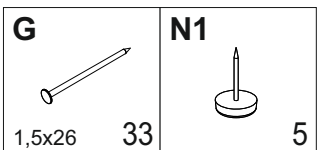
11




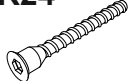

9

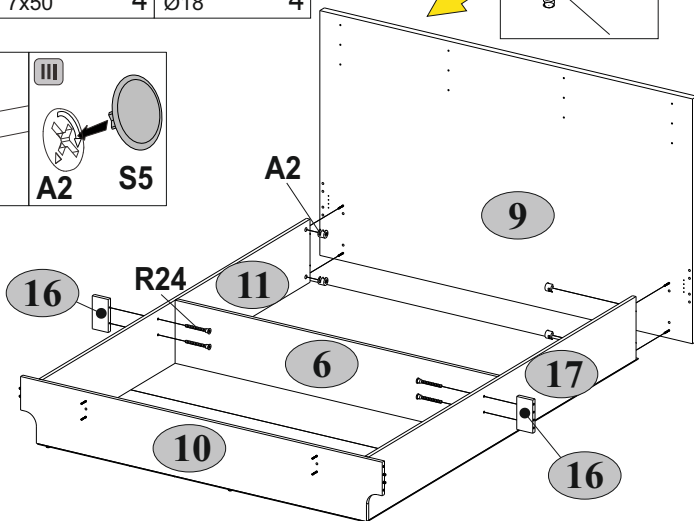
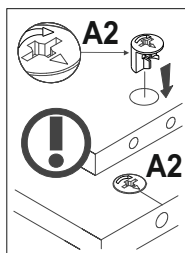
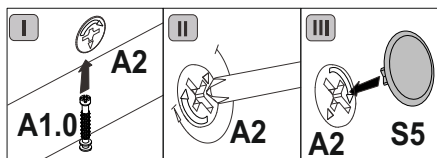
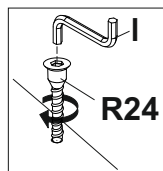


10


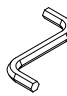
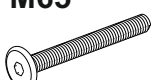




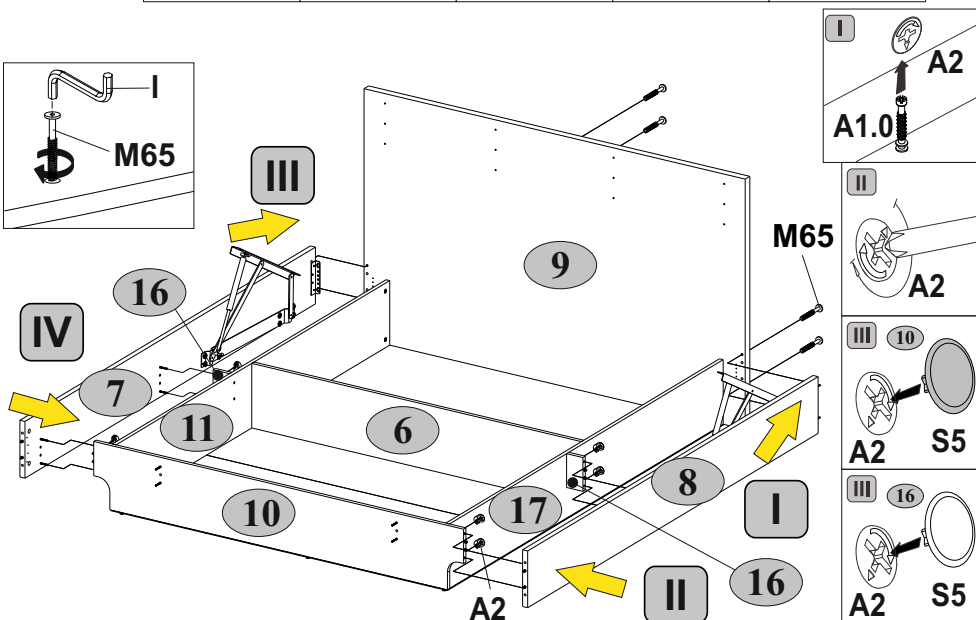
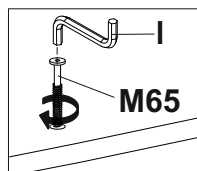
11

A2  Ø15x13 4	R24  7x50 4	S5  Ø18 4
--	---	---

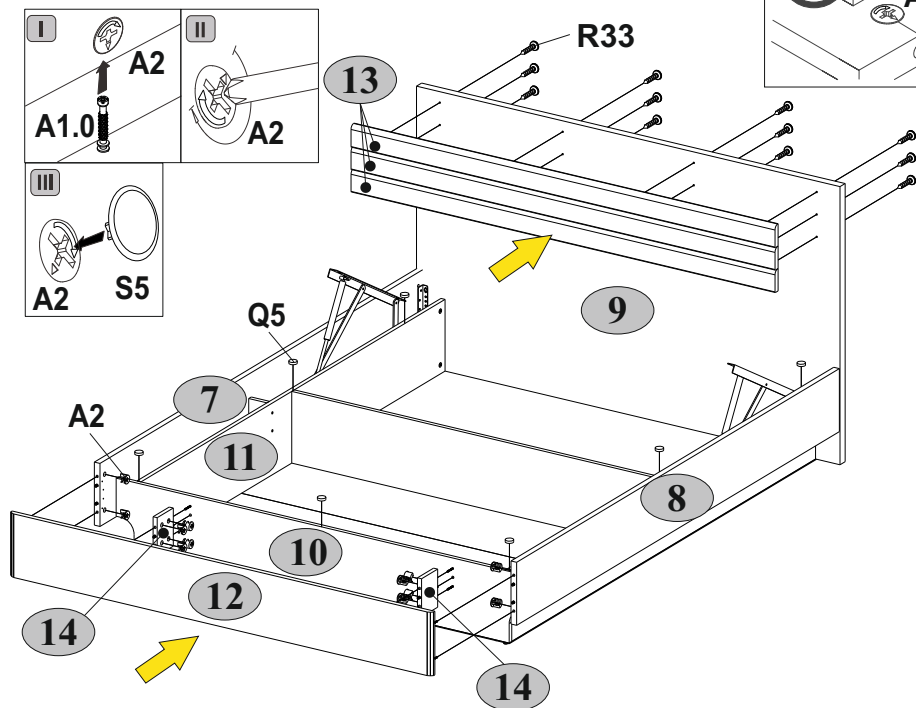
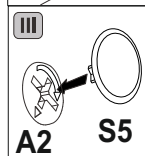
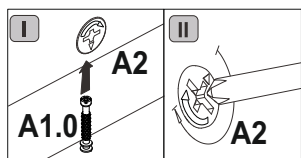
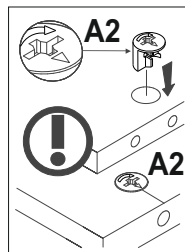
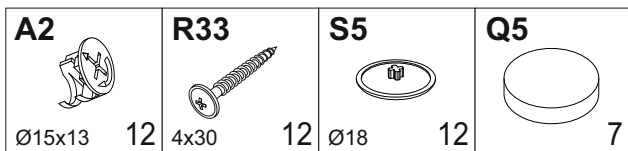


12

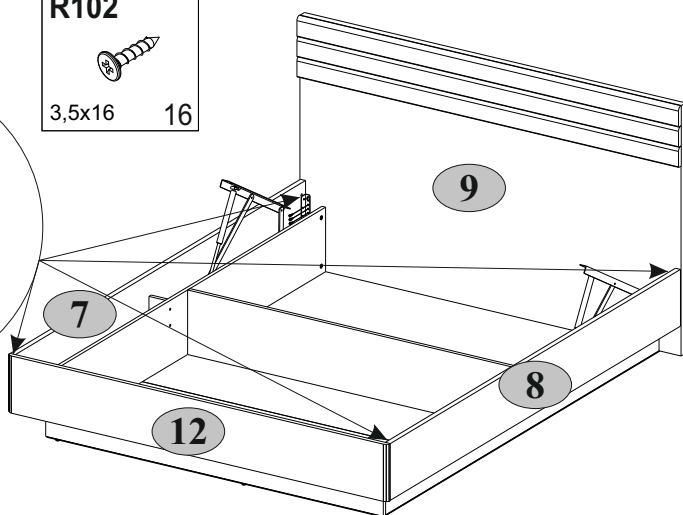
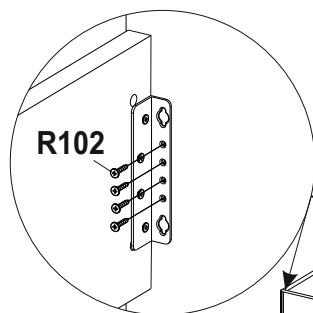
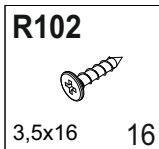
A2  Ø15x13 8	I  S4 1	M65  M6x65 4	S5  Ø18 4	S5  Ø18 4
--	---	--	---	---



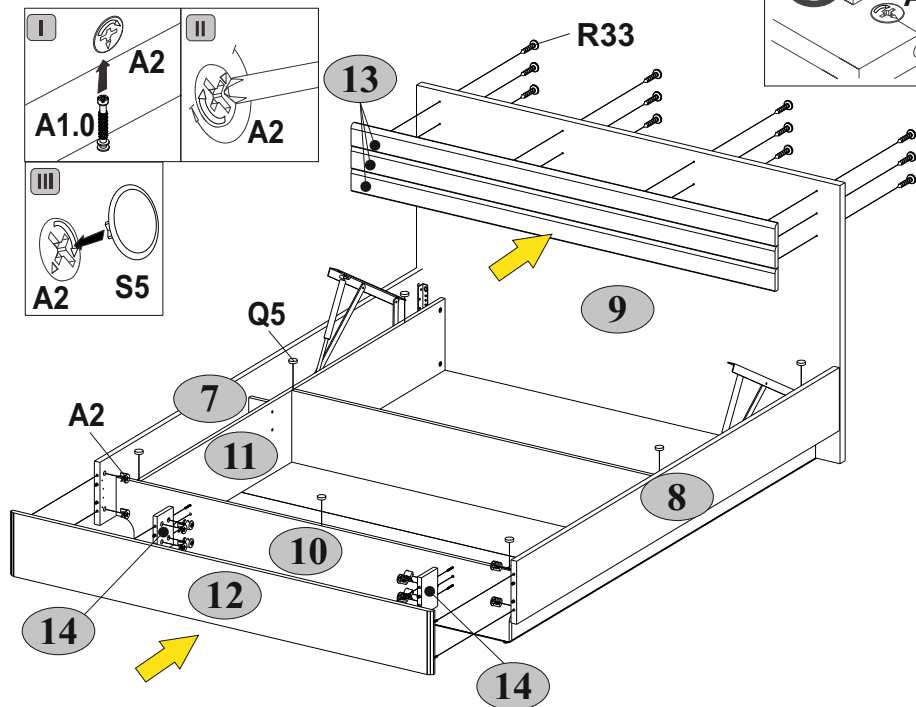
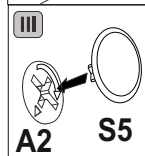
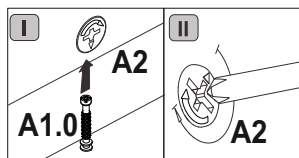
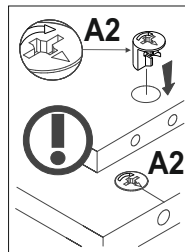
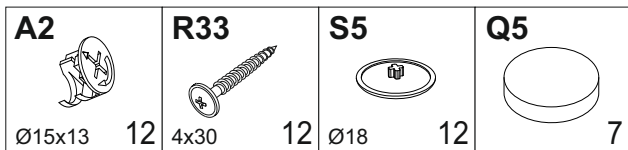
13



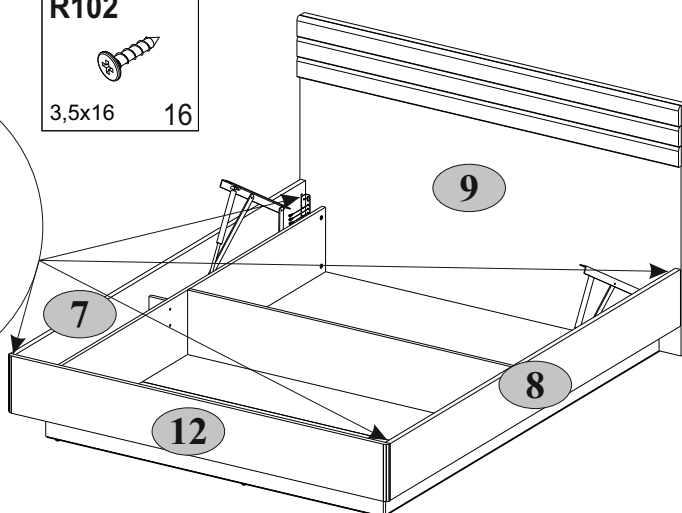
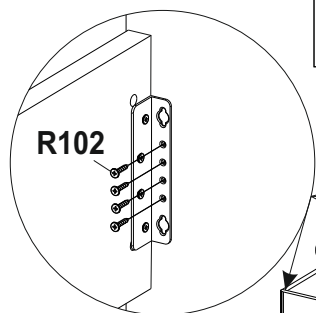
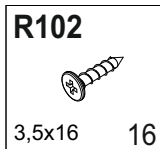
14



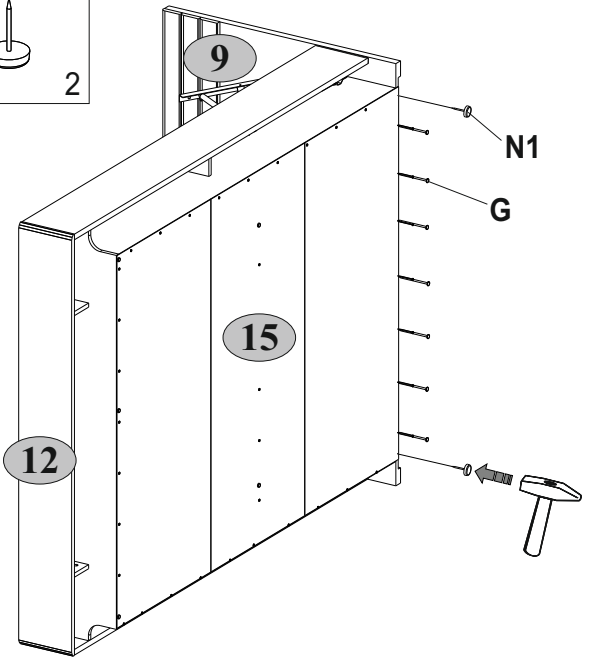
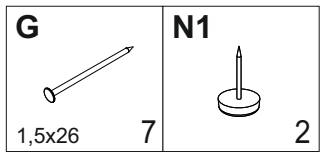
15



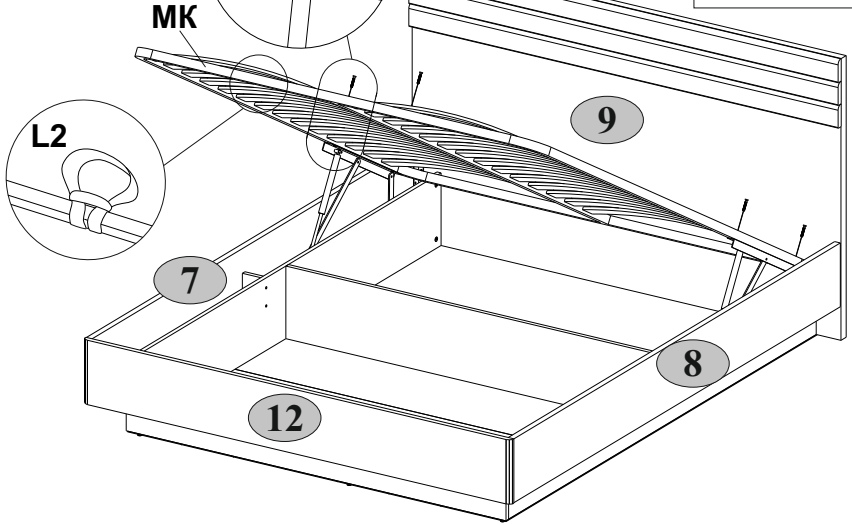
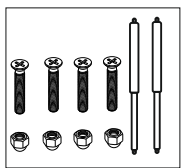
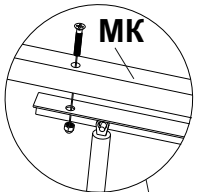
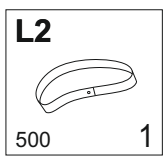
16



17



18





Инструкция по уходу за мебелью и правила эксплуатации

1. Мебель рекомендуется эксплуатировать в бытовых помещениях с температурой воздуха не ниже +2°C и относительной влажностью 45-70 %.
2. Мебель должна быть защищена от воздействия прямых солнечных лучей, так как это вредит внешнему виду изделий и может изменить цвет поверхности.
3. Не следует ставить на поверхность мебели горячие предметы.
4. Случайно попавшую на поверхность изделия влагу, жидкость следует снять сухой тканью.
5. Удаление пыли с полированной или лакированной поверхности следует производить сухой тканью (фланель, миткаль).
6. Полированные и лакированные поверхности мебели рекомендуется освежать специально предназначенными для этого средствами.
7. Очищать стекла рекомендуется специальными составами, нанесенными на мягкую ткань.
8. Не допускается применение соды, стиральных порошков, абразивных паст, порошков и прочих, не предназначенных для ухода за изделиями мебели препаратов.

Гарантии изготовителя

1. Гарантийный срок эксплуатации изделия - 18 месяцев со дня продажи магазином. В период гарантийного срока изготовитель гарантирует ремонт изделий или их замену, если потребителем не нарушены правила эксплуатации.
2. Претензии предъявляются потребителем непосредственно в торгующую организацию, в которой была приобретена мебель, предъявив настоящую "Инструкцию по сборке" и копию товарного чека.
3. Изделие, соответствует требованиям ГОСТ 19917-2014 ТР ТС 025/2012, ЕАЭС № ВУ/112 11.01. ТР025 024.01 00605 от 19.04.2022 по 18.04.2027.
4. Срок службы мебели - 5 лет.
5. Предприятие-изготовитель оставляет за собой право вносить изменения в конструкцию изделия, не ухудшая его конструктивные и эксплуатационные характеристики.
6. Для сборки изделий рекомендуется привлекать квалифицированных специалистов.

Запах.

От новой мебели может исходить запах материалов, из которых она изготовлена. Запах может сохраняться в течение трёх недель с момента сборки. Для снижения интенсивности запаха рекомендуется:

-для мягкой мебели - пропылесосить изделие и проветрить помещение.

Повторять 3-4 раза в день.

-для корпусной мебели – протирать ткань, смоченной мягким моющим средством, вытирать чистой сухой тканью и проветривать помещение, предварительно открывая все двери и ящики изделия.

Повторять 3-4 раза в день.

Важно! Сохраните, пожалуйста, инструкцию в случае повторной сборки мебели или рекламации. В случае составления рекламации пользуйтесь, пожалуйста, обозначением из инструкции сборки.