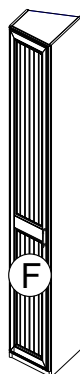
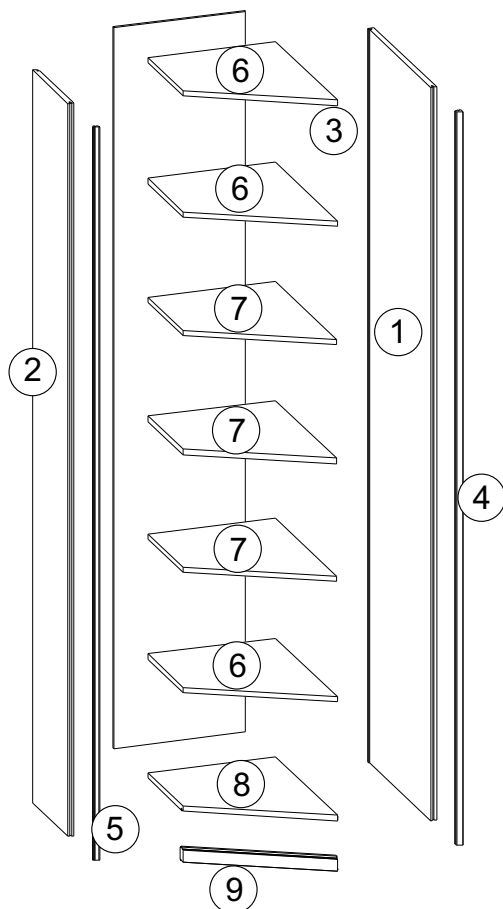
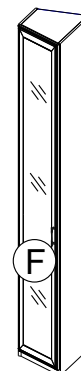


**Внимание!** Крепление данного изделия к стене - обязательное условие его эксплуатации.

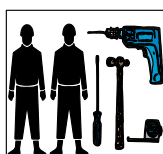


F арт.9059 д левый



F арт.9059 з

№ уп	№ п/п	Наименование	Д	Ш	Т	К-во
1	1	Стенка боковая правая	2368	560	18	1
	2	Стенка боковая левая	2368	315	18	1
	3	Стенка задняя	2328	426	4	1
	4	Профиль боковой (B06)	2368	19	18	1
	5	Профиль боковой (B07)	2368	19	18	1
2	6	Полка стяжная	412	551	18	3
	7	Полка	410	548	18	3
	8	Дно	412	551	18	1
	9	Цоколь (B1)	485	46	19	1
3		Фурнитура				1 к-т



При отсутствии в упаковке детали или фурнитуры отметьте данную позицию на листе галочкой и отправьте лист предприятию-изготовителю.

5  3,5x16 x26	21  x2	27  Ø5 x2	4  Ø15 x12	113  x4	84  x12	43  x4	426  H=0 x4	401  x1
6  x4	7  M4x25 x2	425  x1	31  M4x25 x2	Стяжка для соединения рядом стоящих шкафов и стеллажей  или  x24	47  x24	378  x16	19  15x13,5 x16	3  8x36 x16

**Уважаемый покупатель!** Проверьте наличие деталей и фурнитуры, согласно комплектующей ведомости. Сборку следует производить, придерживаясь порядка и последовательности данной инструкции. Для исключения царапин защитную пленку снять после сборки изделия. Во избежание перекосов и других дефектов проводите сборку на ровном полу, покрытом тканью или мягкой бумагой.

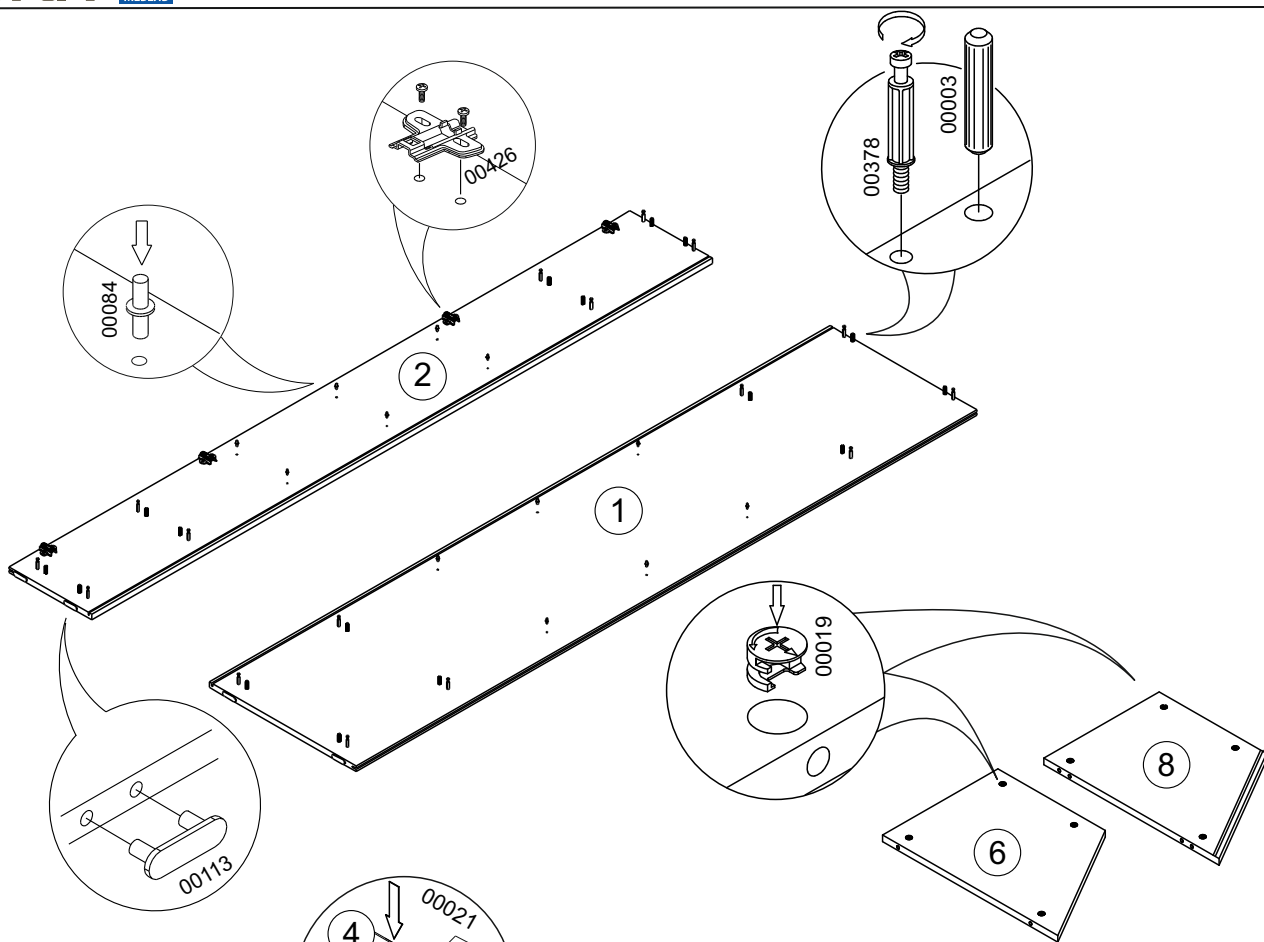
Мебель рекомендуется эксплуатировать в помещении с температурой не ниже +10°C и относительной влажностью 45-70%.

**Внимание!** Не допускается применение соды, стиральных порошков, абразивных паст, порошков и прочих препаратов не предназначенных для ухода за мебелью.

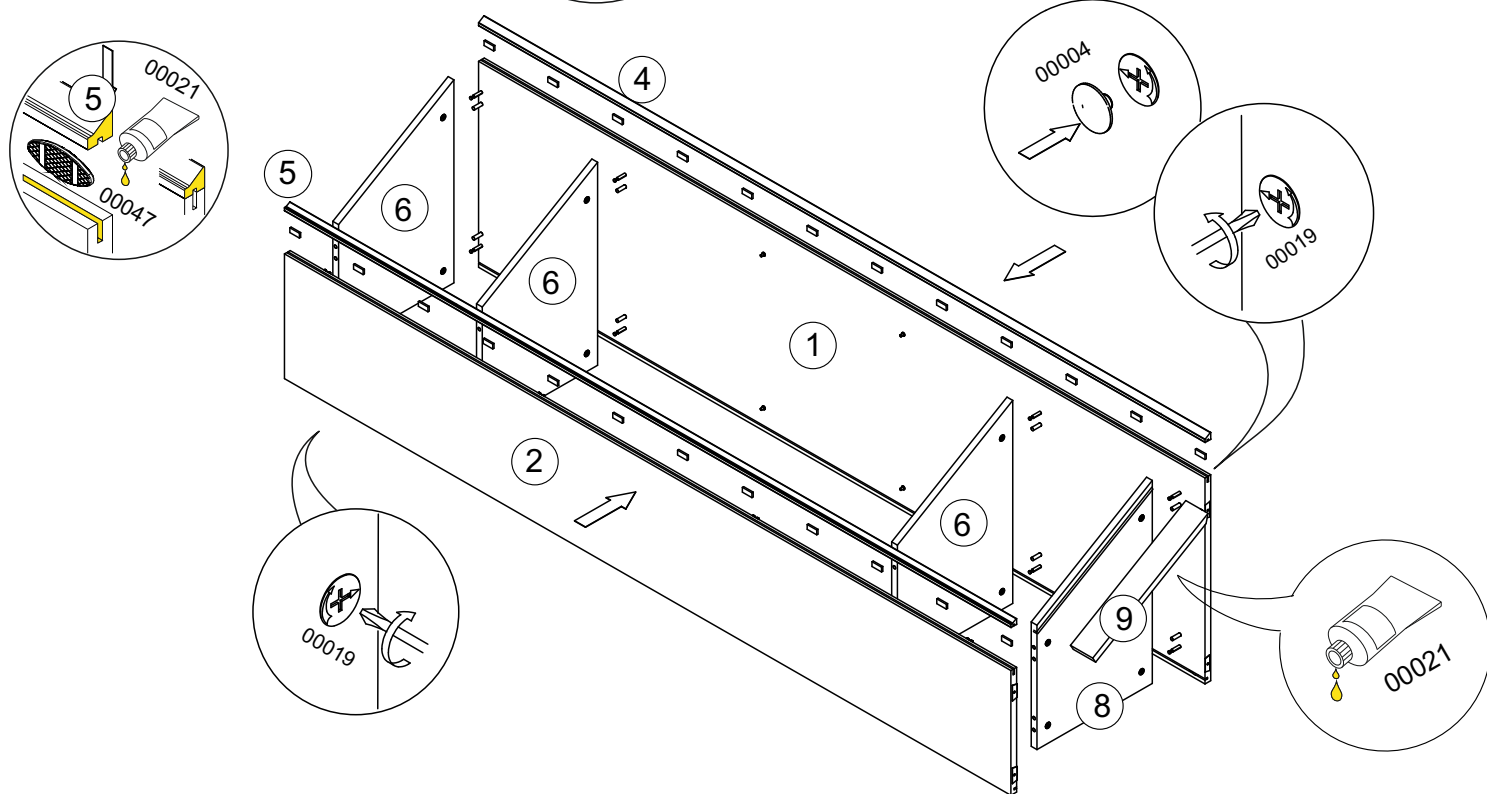
Предприятие-изготовитель гарантирует покупателю сохранение всех качественных показателей мебели, обусловленных ГОСТ 16371-2014 в течение 24 месяцев, со дня продажи магазином при **соблюдении условий транспортирования, правил сборки, эксплуатации и ухода.**

Предприятие-изготовитель постоянно совершенствуя процесс изготовления мебели, оставляет за собой право на изменения конструкции и фурнитуры, не влияющие на качество и функциональность изделия.

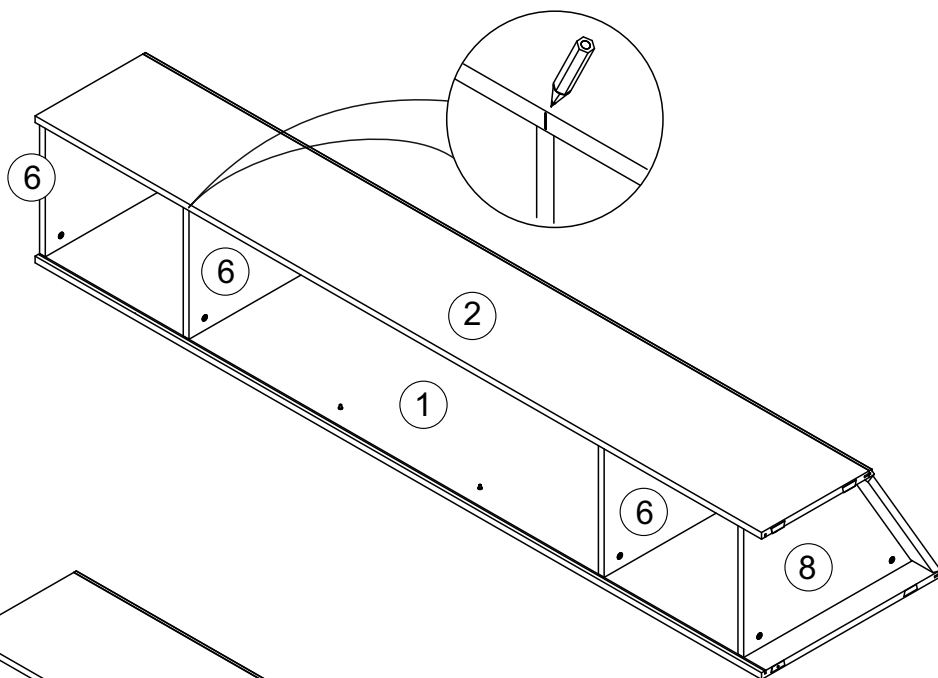
I



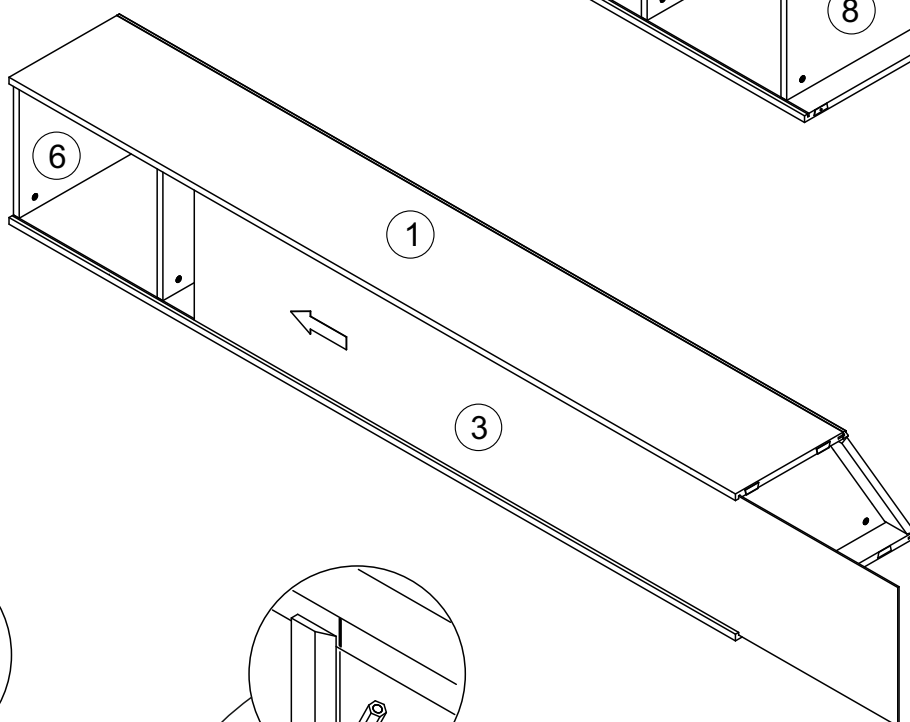
II



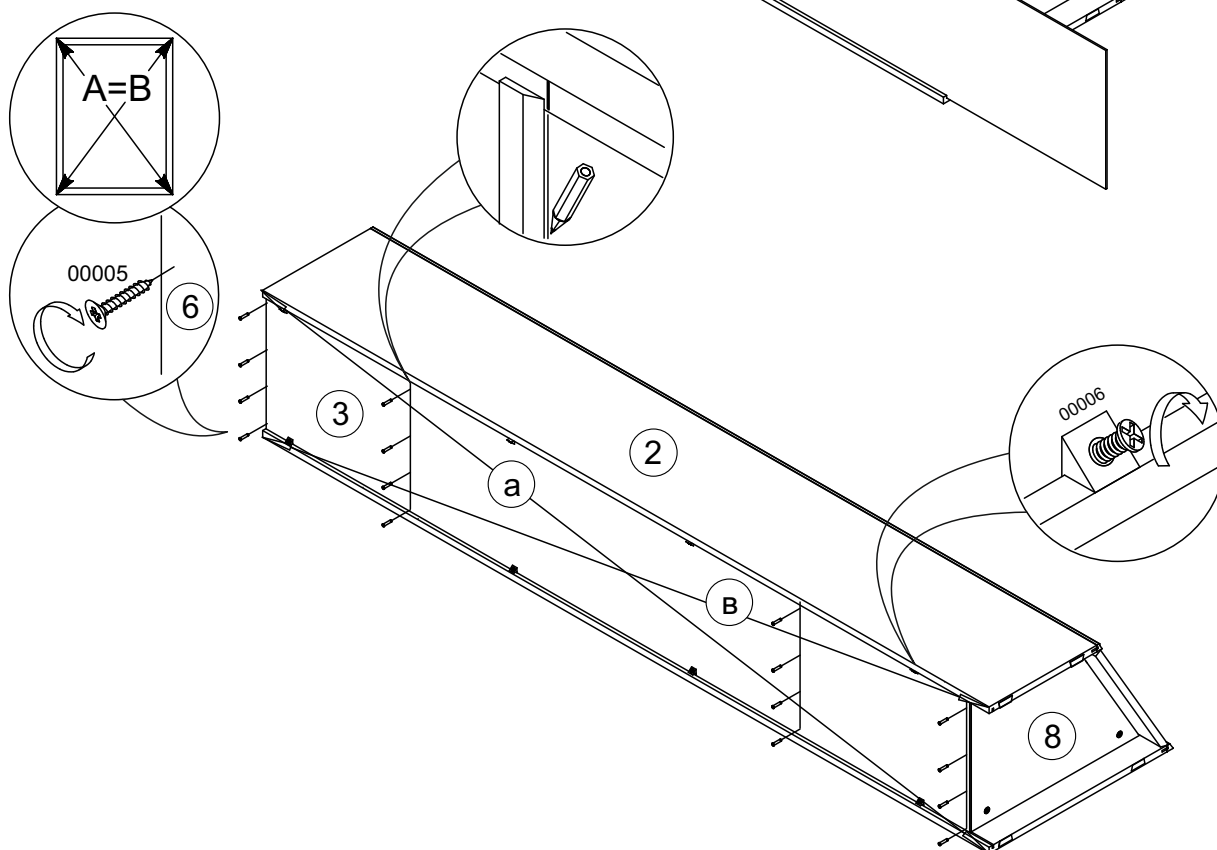
III



IV

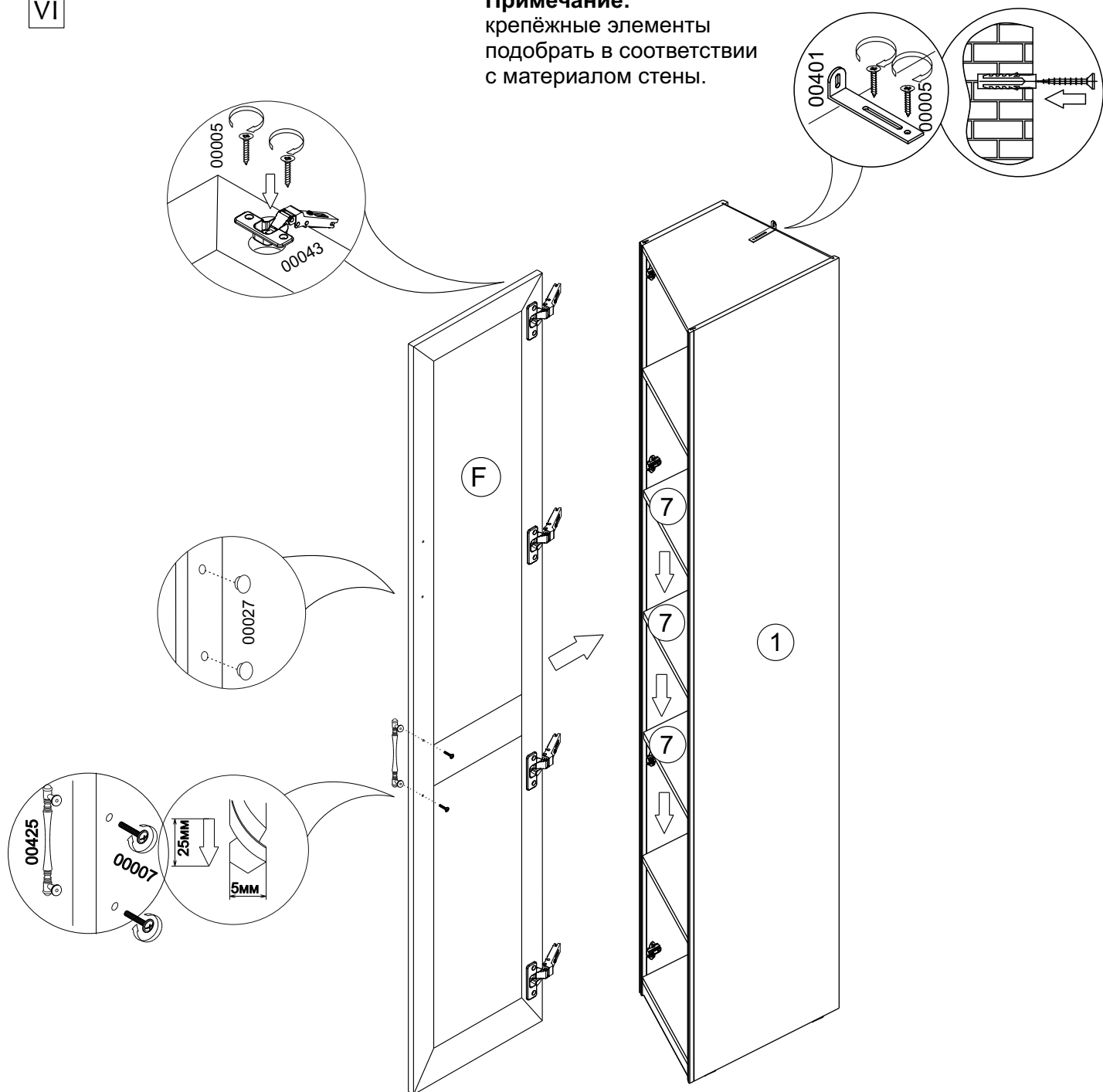


V



VI

**Примечание:**  
крепежные элементы  
подобрать в соответствии  
с материалом стены.



VII

