
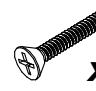
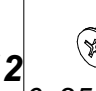
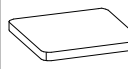
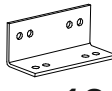





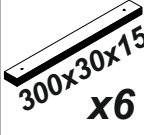
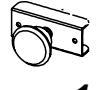




При отсутствии в упаковке детали или фурнитуры отметьте данную позицию на листе галочкой и отправьте лист предприятию-изготовителю.

 <b>x2</b> 3,5x16	 <b>x12</b> 4,0 x 30	 <b>x56</b> 6x25	 <b>6 x</b>
 <b>x12</b>	 <b>x4</b>	 <b>x6</b> M6	 <b>x4</b> M6 x12
 <b>x4</b>	 <b>x1</b>	 <b>x6</b> 300x30x15	 <b>x1</b>
 <b>x1</b>	 <b>x16</b> 3,5x 35		

Во избежании повреждения деталей, сборку рекомендуется производить на упаковочном гофрокартоне

Неуп.	Поз.	Наименование	Д	Ш	Т	КОЛ-ВО
1	1	Головная спинка	2170	960	100	1
2	2	Царга правая	2020	230	80	1
	3	Царга левая	2020	230	80	1
	4	Ножная спинка	1950	230	80	1
1	5	Перегородка	1820	190	16	1
	6	Дно ПДФ	1815	935	6	1
2		Фурнитура. Инструкция.				1 к-т

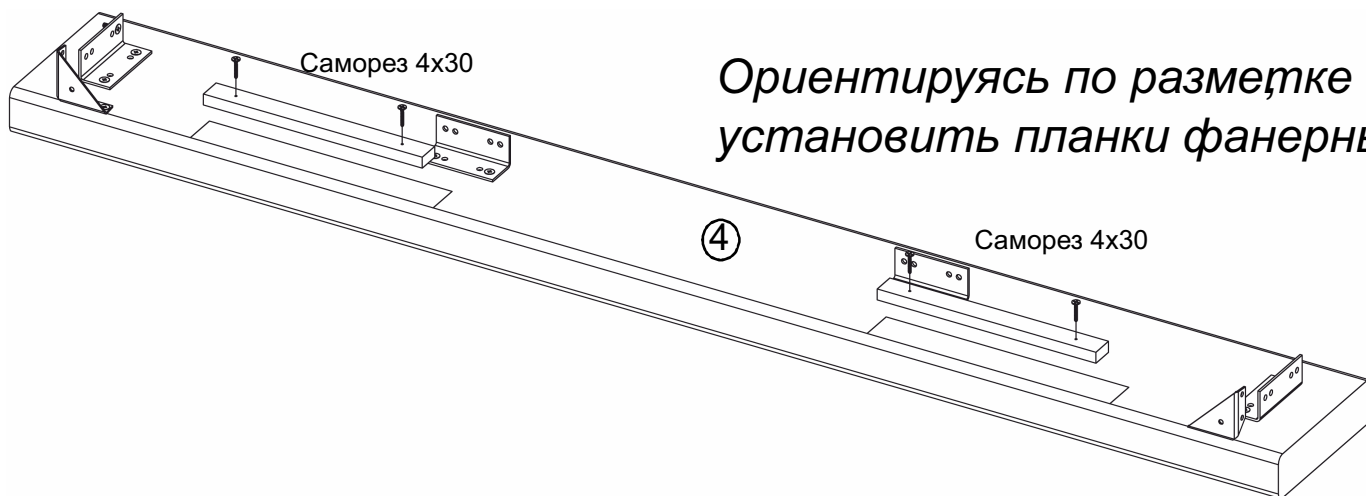
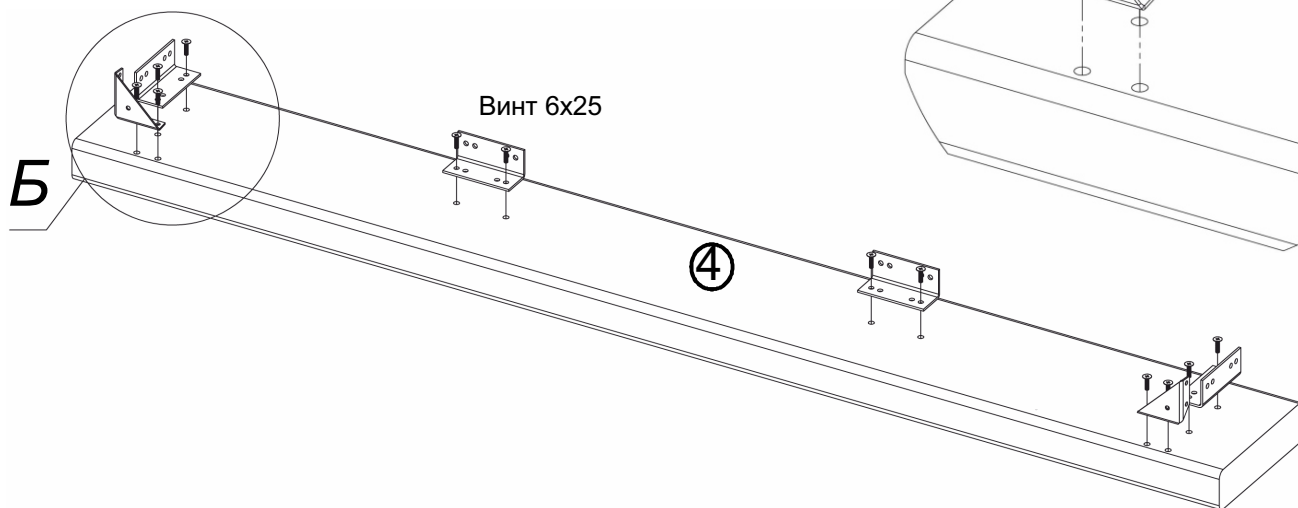
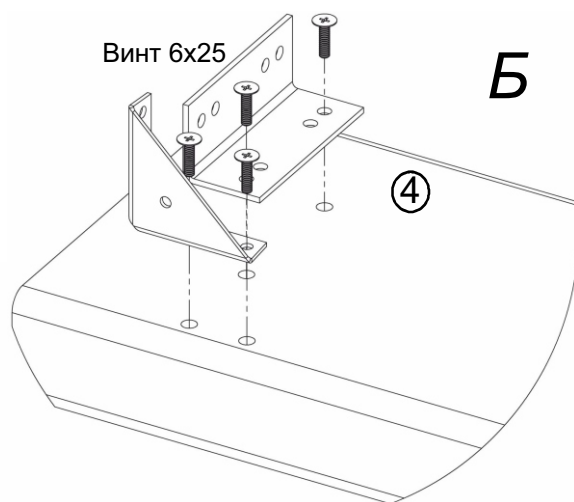
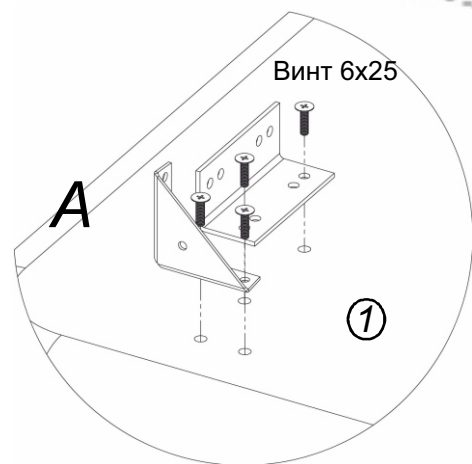
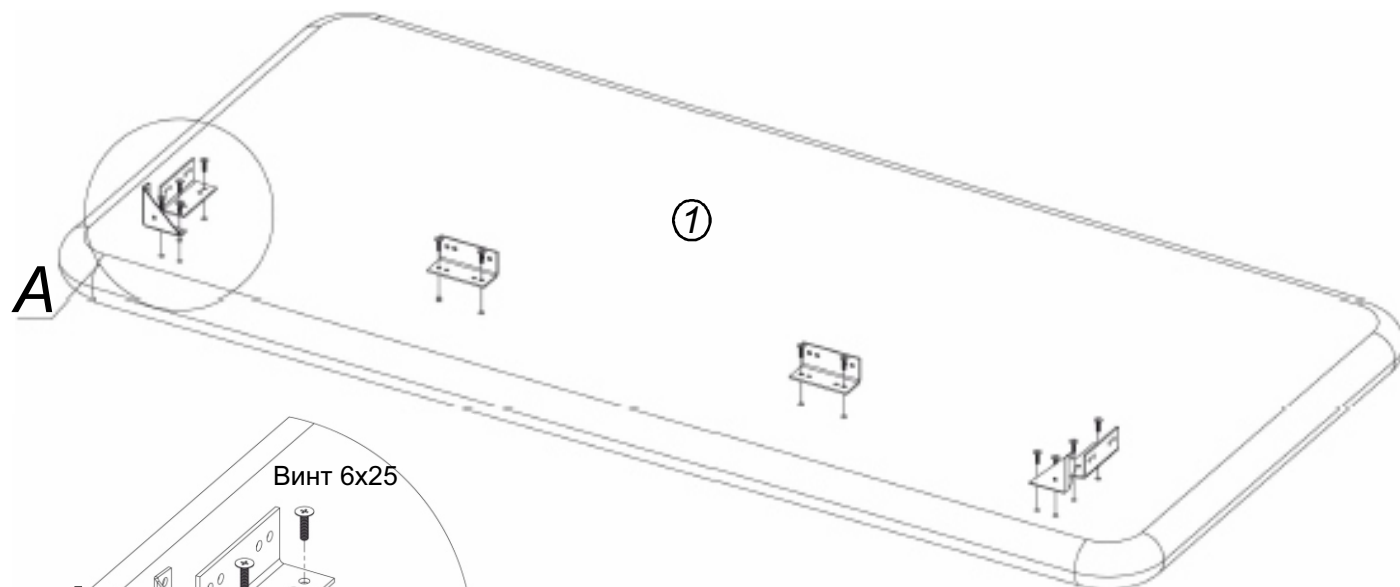
**Важно!** Во избежании повреждения установленной внутренней фурнитуры рекомендуется наживлять все винты от руки, только после этого использовать электро или пневмоинструмент. Все соединения рекомендуется затягивать только после окончательной сборки кровати

Уважаемый покупатель! Проверьте наличие деталей и фурнитуры, согласно комплекточной ведомости. Сборку следует производить, придерживаясь порядка и последовательности данной инструкции. Во избежание перекосов и других дефектов проводите сборку на ровном полу, покрытом тканью или мягкой бумагой.

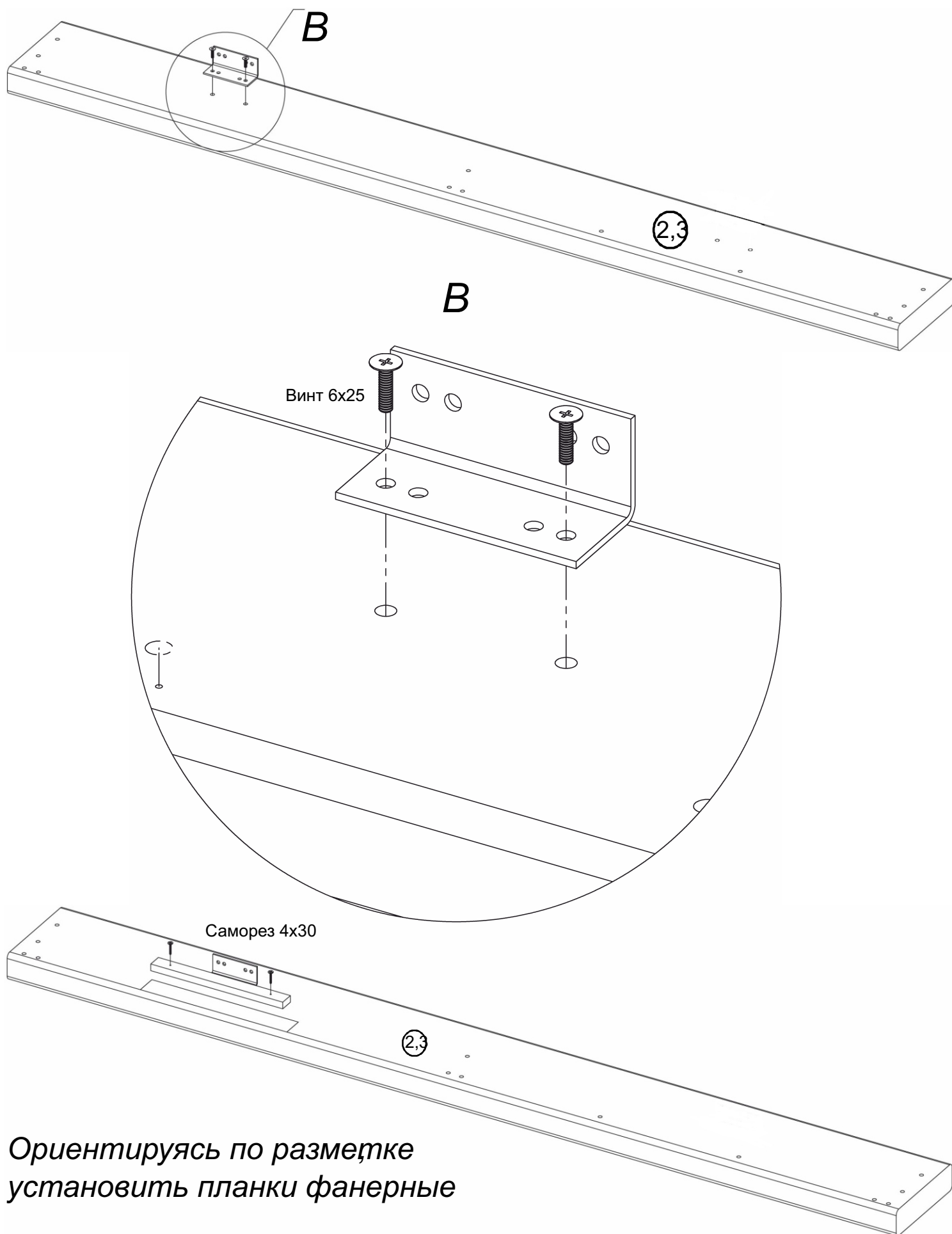
Мебель рекомендуется эксплуатировать в помещении с температурой не ниже +10°C и относительной влажностью 45-70%. **Внимание!** Не допускается применение соды, стиральных порошков, абразивных паст, порошков и прочих препаратов не предназначенных для ухода за мебелью.

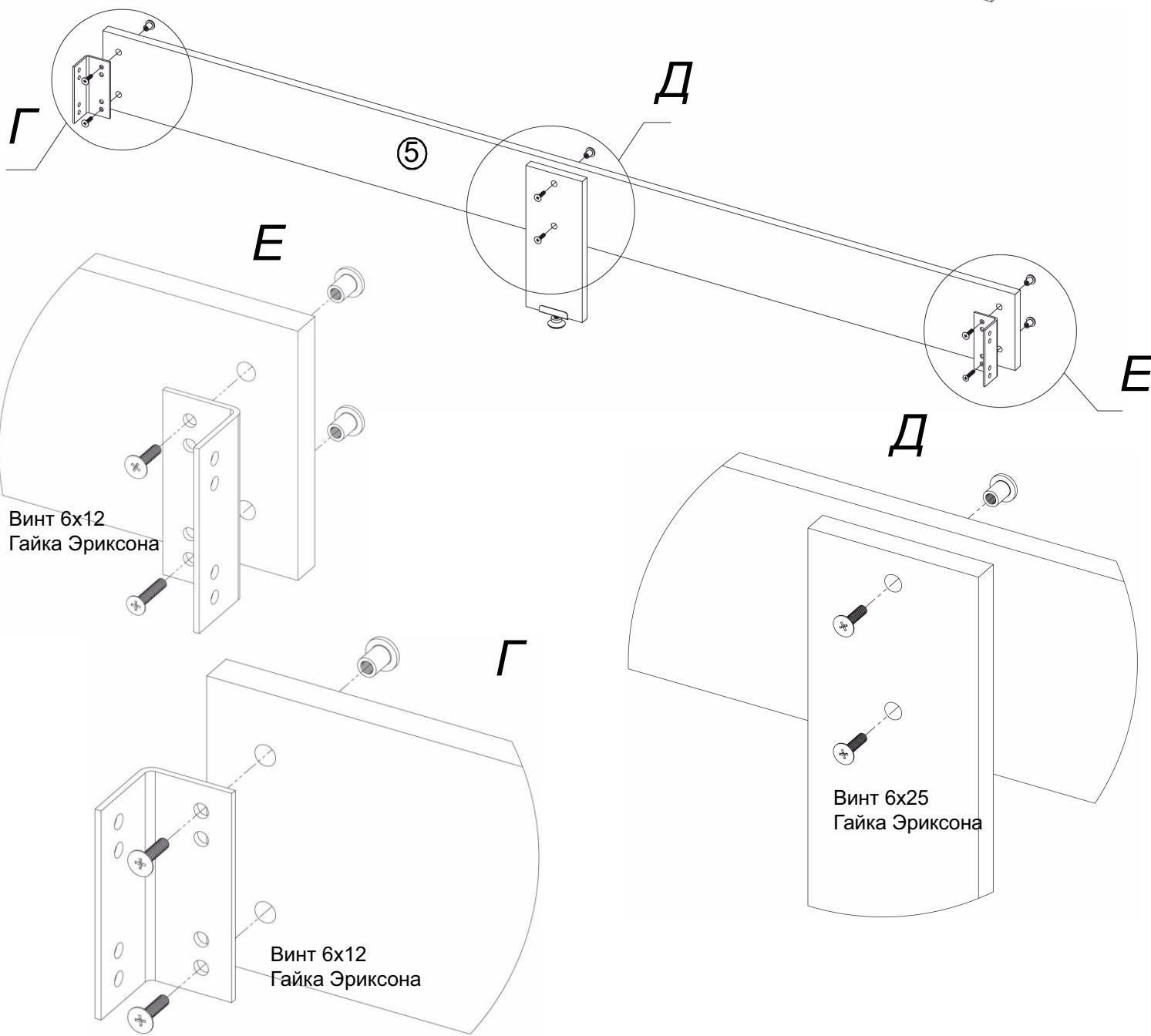
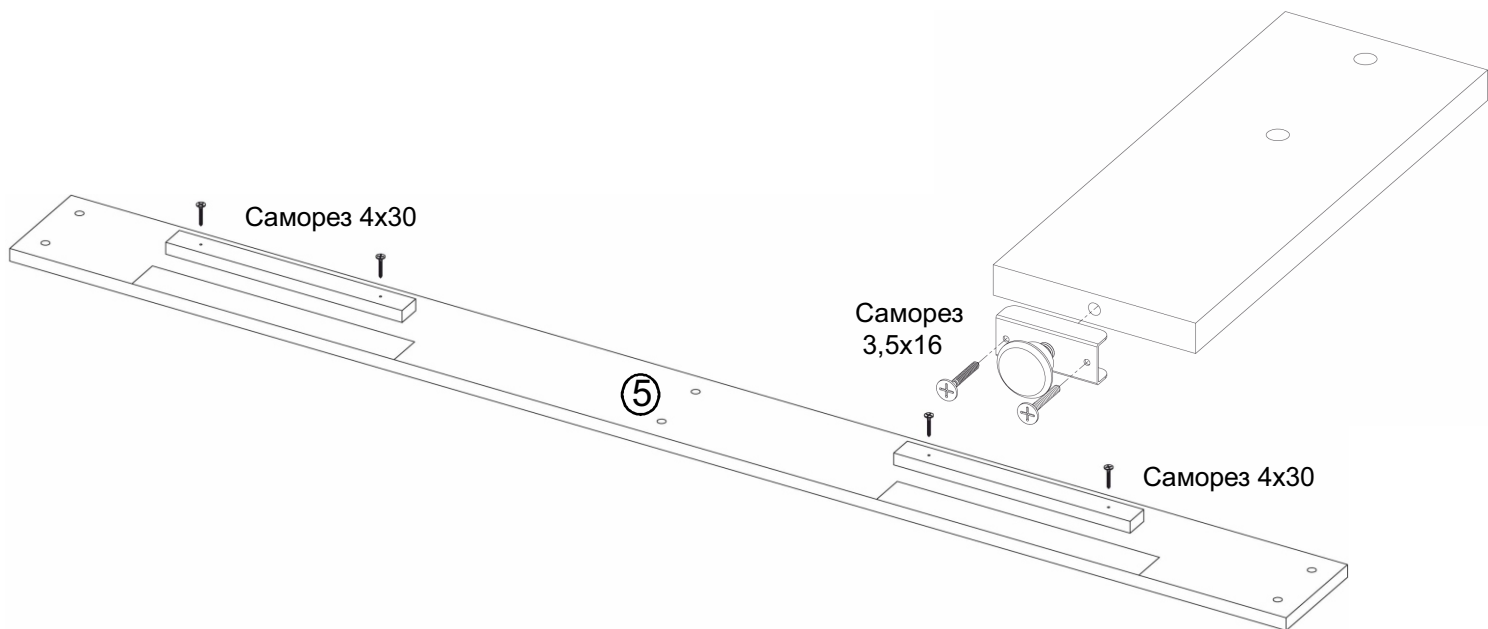
Предприятие-изготовитель гарантирует покупателю сохранение всех качественных показателей мебели, обусловленных ГОСТ 19917-2014 в течение 18 месяцев, со дня продажи магазином при соблюдении условий транспортирования, правил сборки, эксплуатации и ухода.

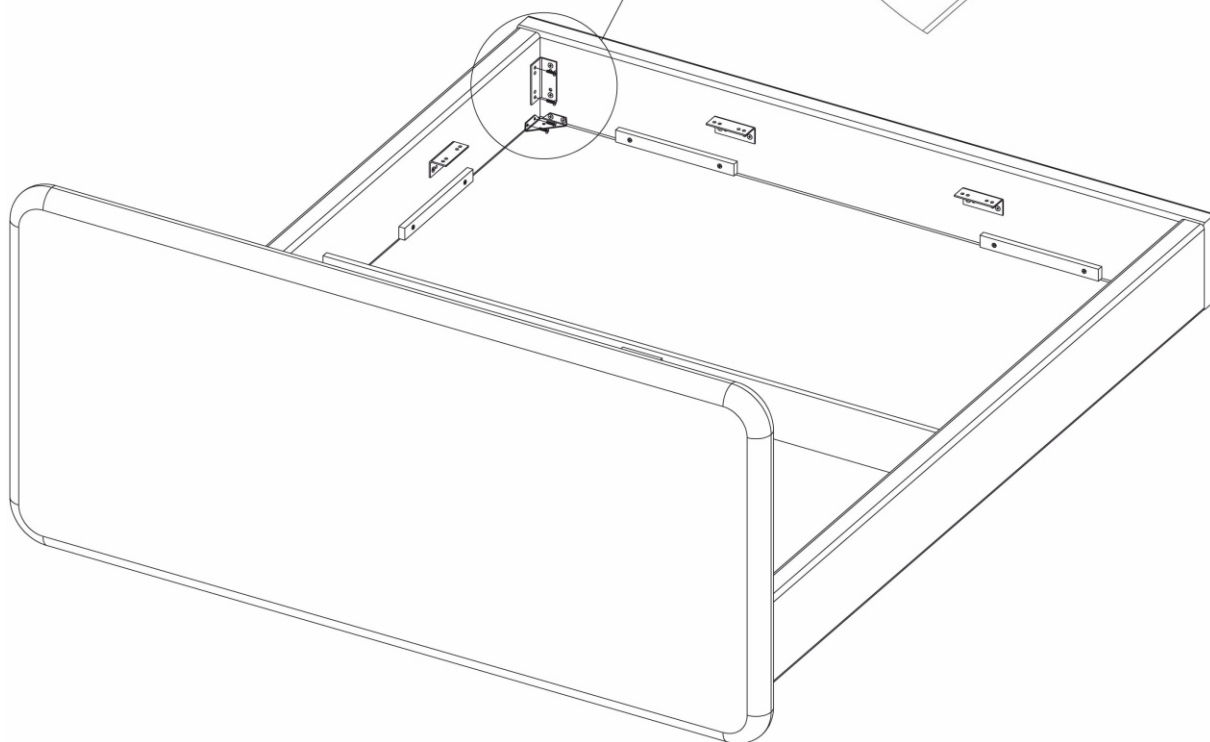
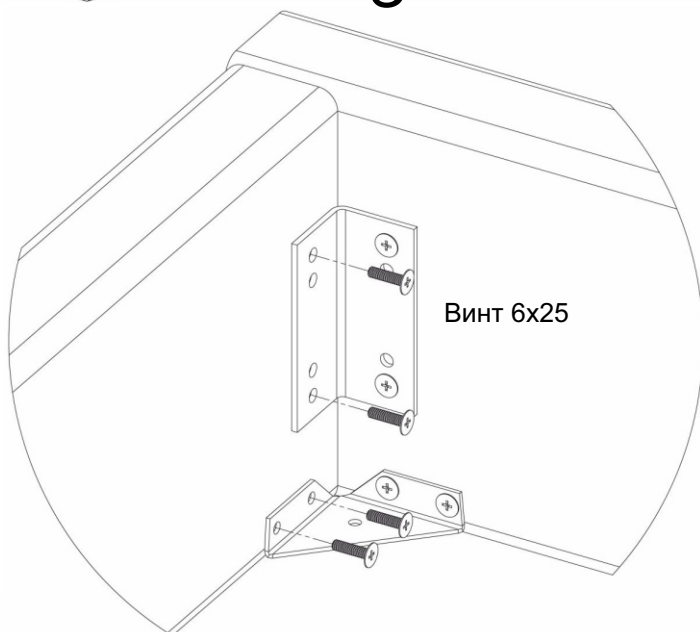
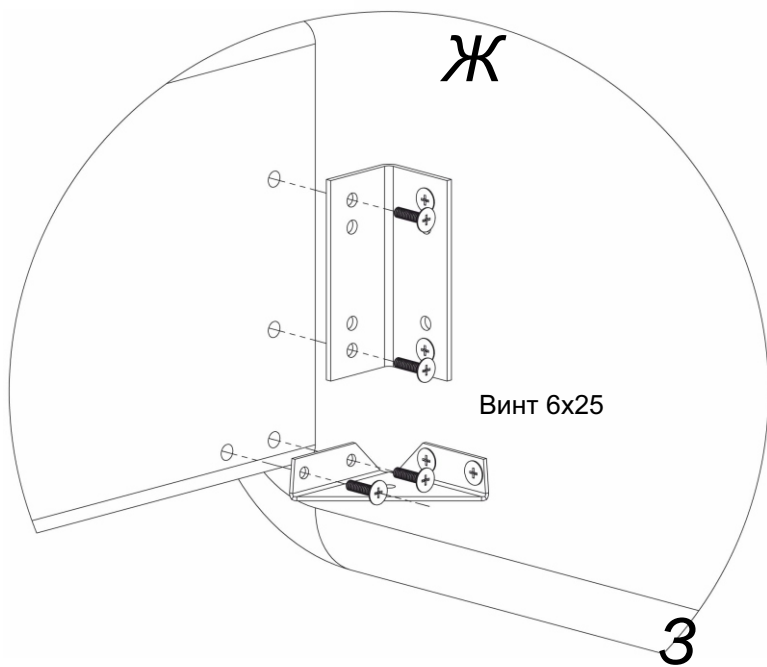
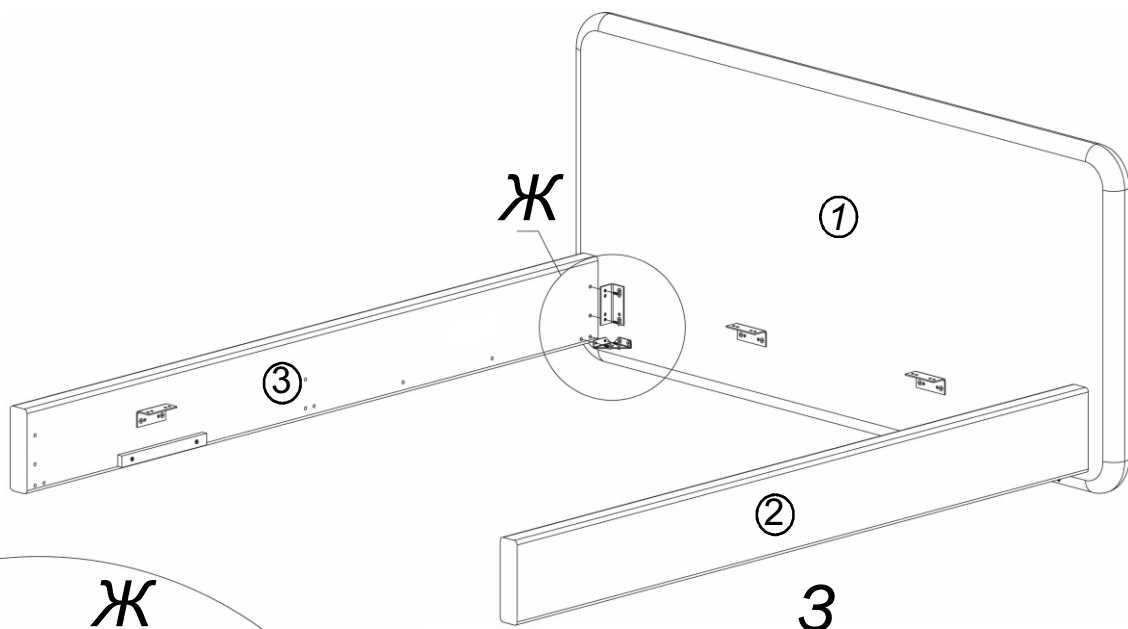
Предприятие-изготовитель постоянно совершенствуя процесс изготовления мебели, оставляет за собой право на изменения конструкции и фурнитуры, не влияющие на качество и функциональность изделия.

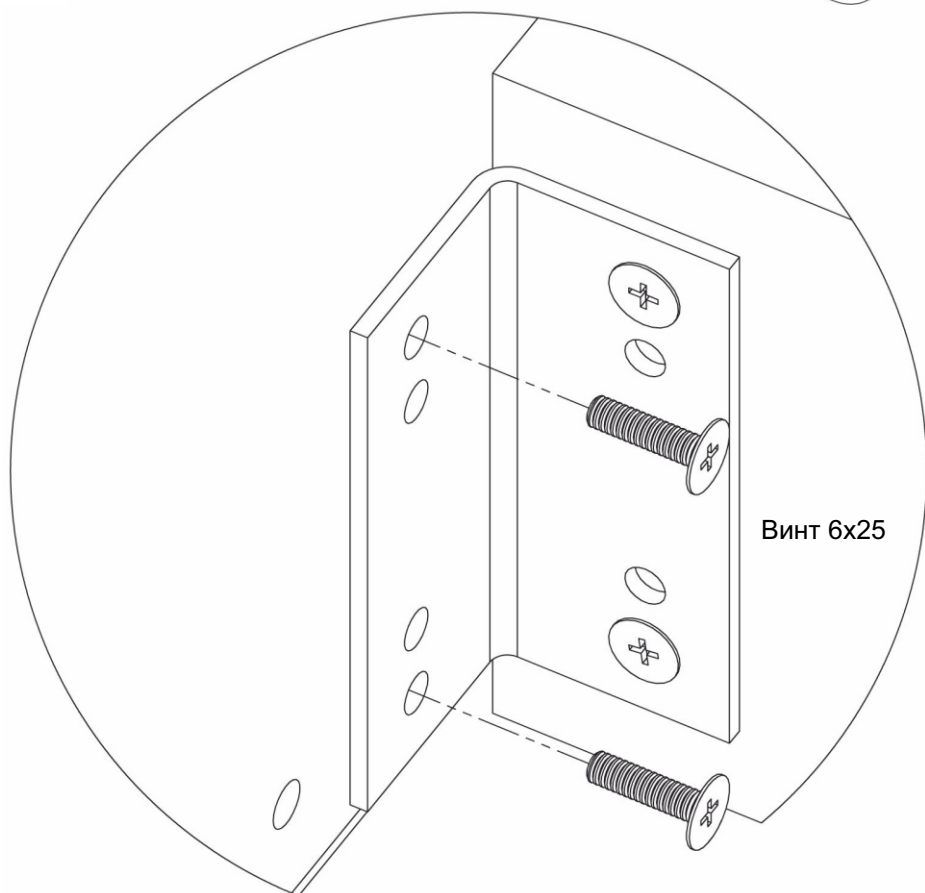
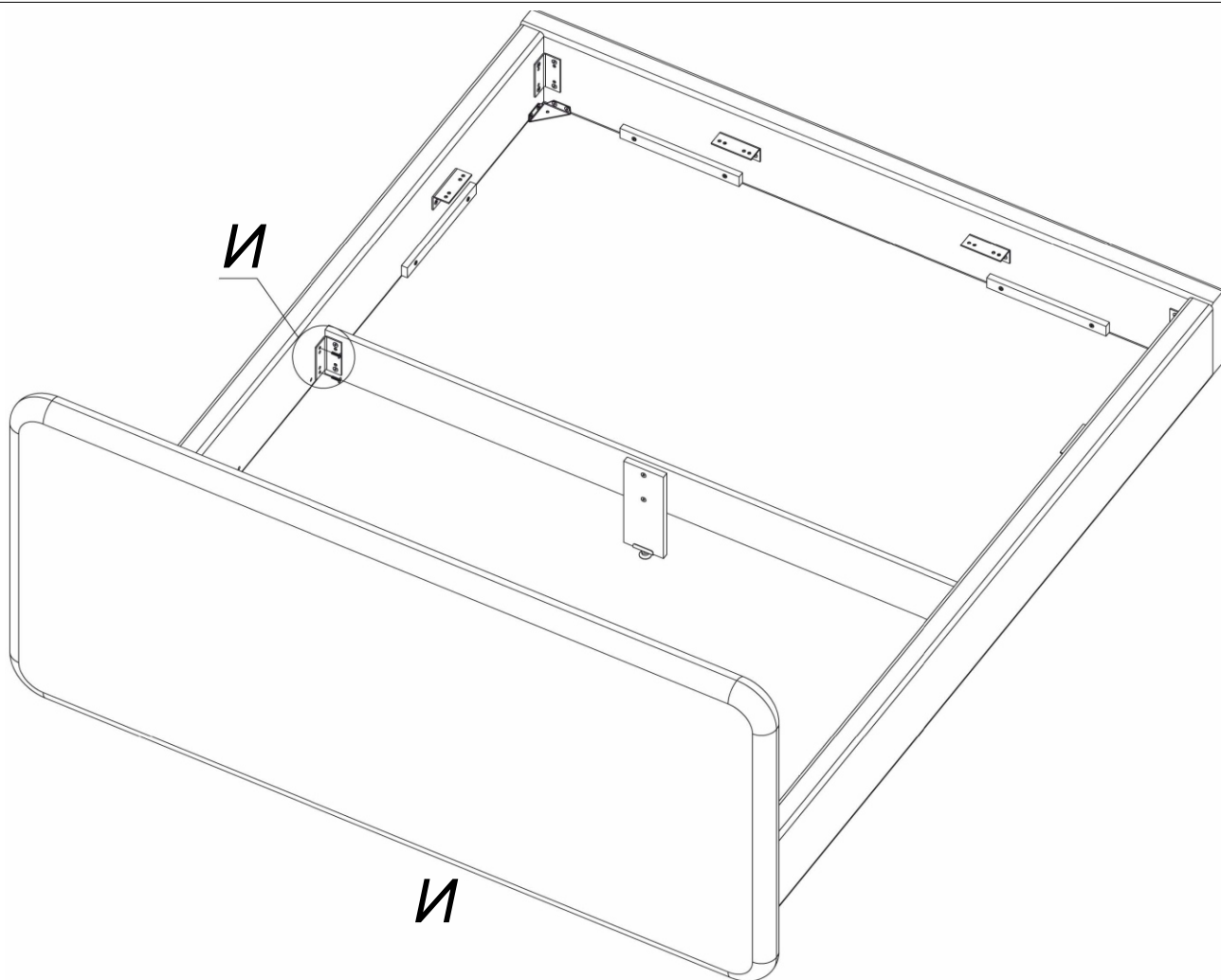


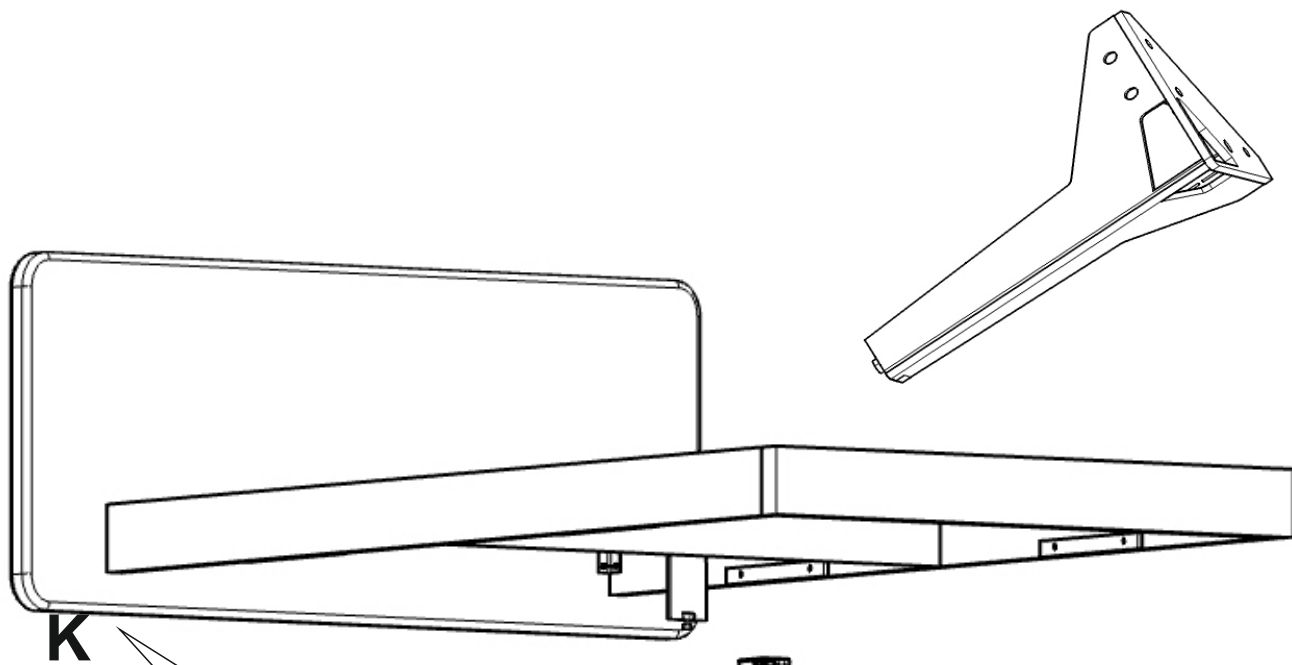
*Ориентируясь по разметке  
 установить планки фанерные*



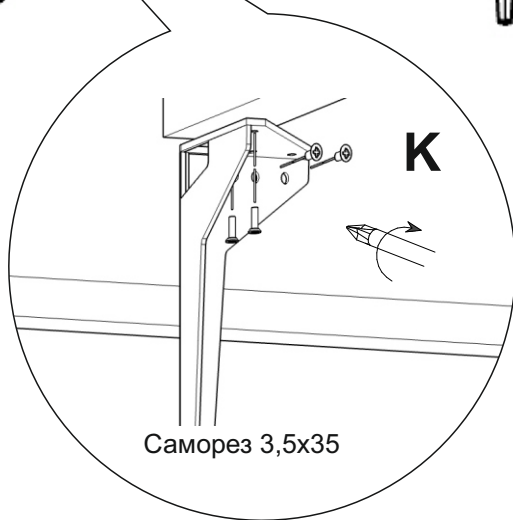




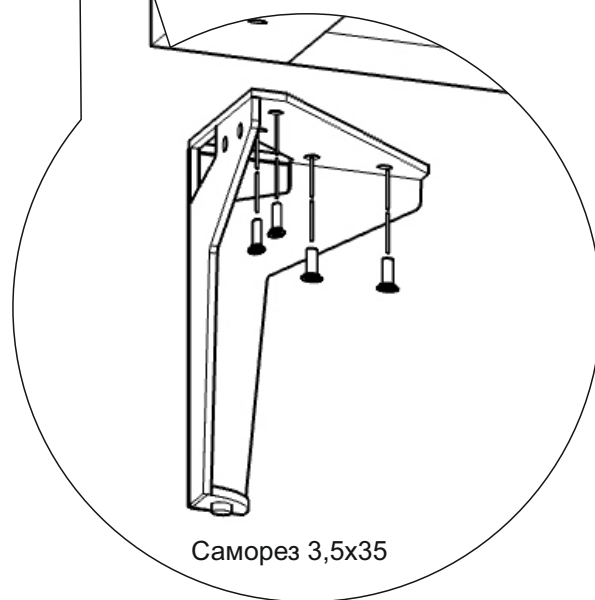




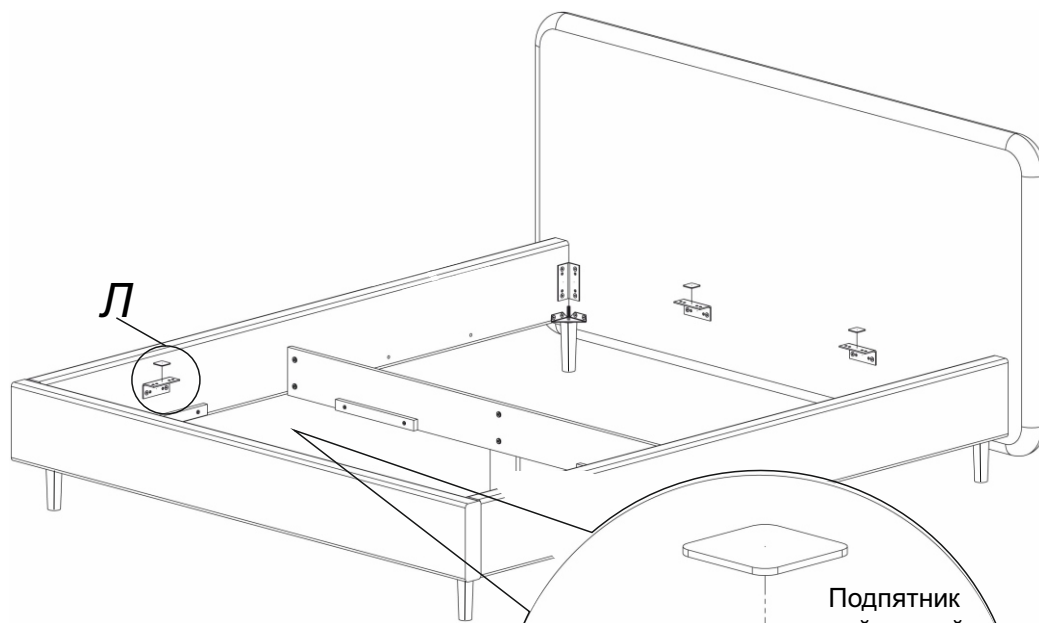
**K**



Саморез 3,5x35



Саморез 3,5x35



После сборки проверить диагонали

$$a = b$$

