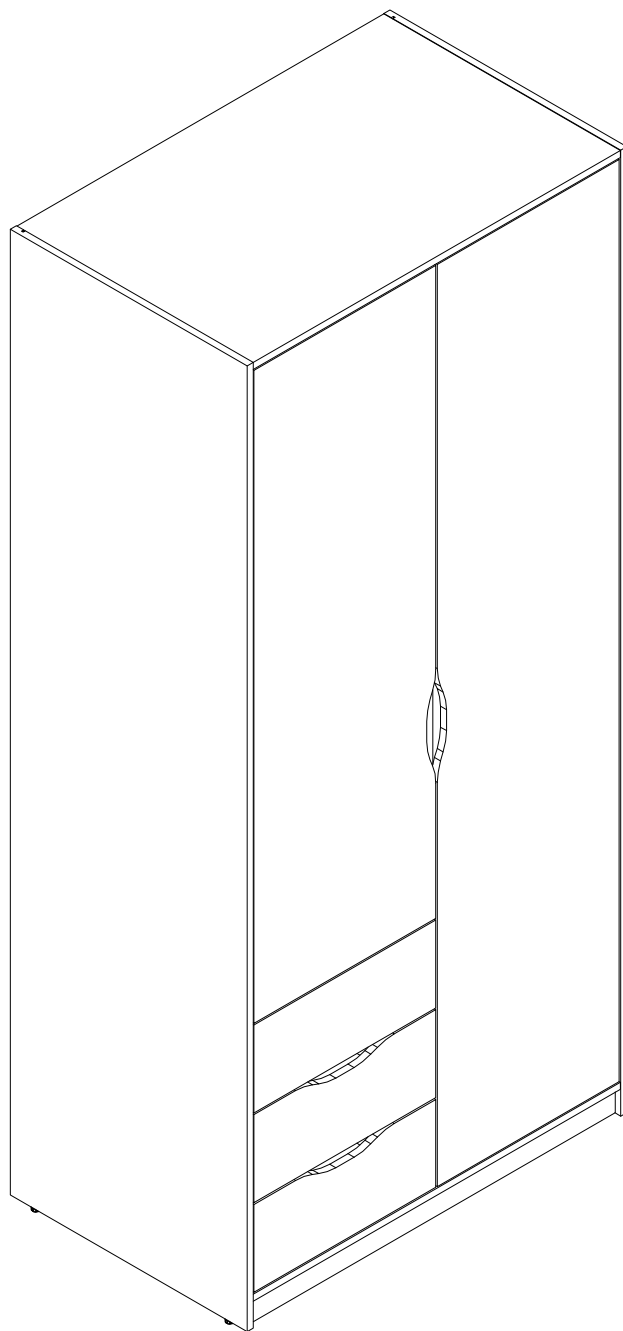


EAC

инструкция по сборке
Шкаф арт. км0320



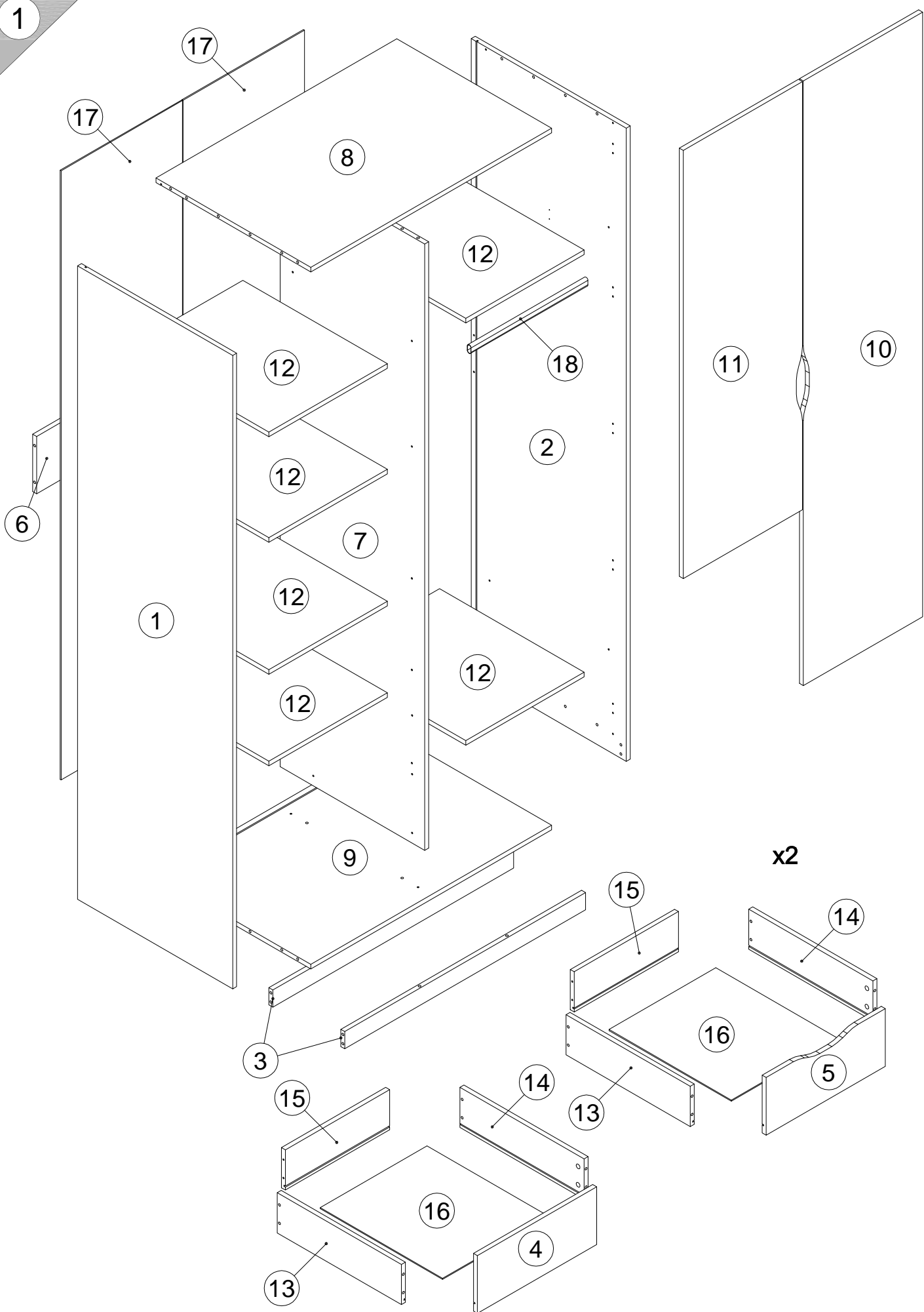
габаритные размеры

высота - 2218мм
ширина - 1002 мм
глубина - 625 мм

единая справочная служба:
8 800 100-50-22
(звонок по России бесплатный)

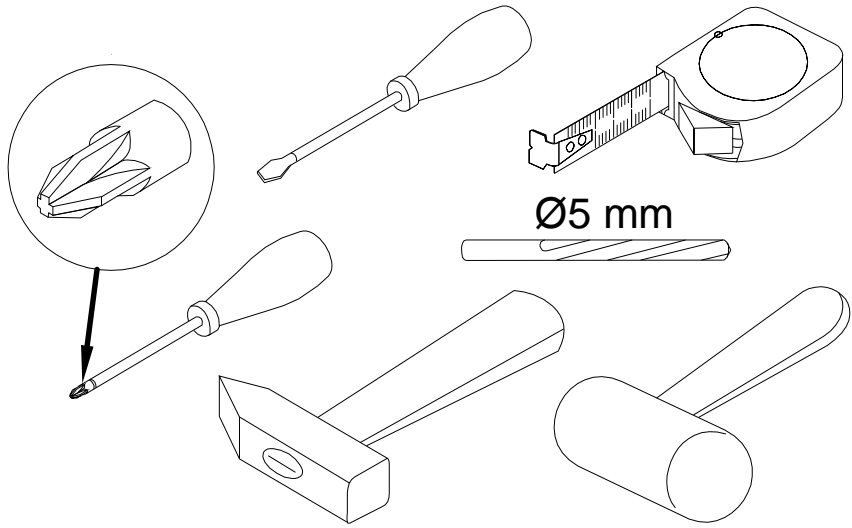
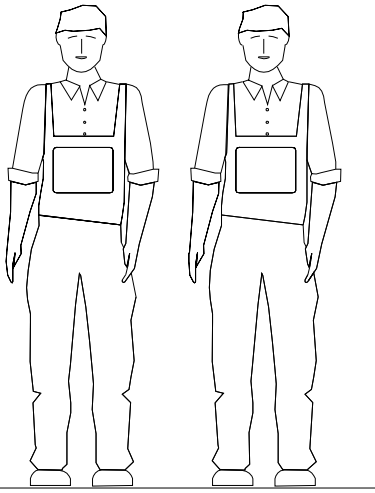
LAZURIT
FURNITURE FACTORY

1

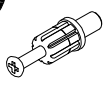
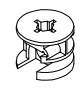
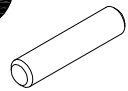
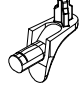
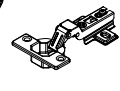
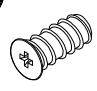

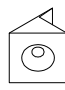
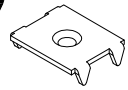

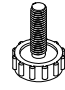


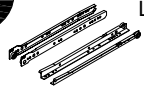

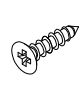
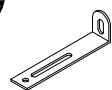




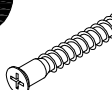


поз.	наименование детали	№ упак.	шт.	длина, мм	ширина, мм
1	Стенка боковая	2	1	2208	625
2	Стенка боковая	2	1	2208	625
3	Стенка передняя	3	2	970	60
4	Стенка передняя	1	1	480	201
5	Стенка передняя	1	2	480	201
6	Стенка задняя	3	1	970	200
7	Стенка-перегородка	3	1	2114	583
8	Стенка горизонтальная	2	1	970	624
9	Стенка горизонтальная	2	1	970	624
10	Дверь	3	1	2108	480
11	Дверь	3	1	1493	480
12	Полка	1	6	477	582
13	Стенка боковая	1	3	500	140
14	Стенка боковая	1	3	500	140
15	Стенка боковая	1	3	420	140
16	Стенка горизонтальная	1	3	493	430
17	Стенка задняя	3	2	2124	489
18	Штанга-труба Boyard L471	1	1	471	

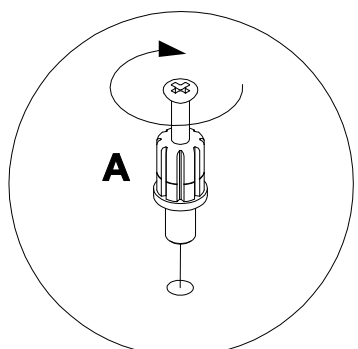
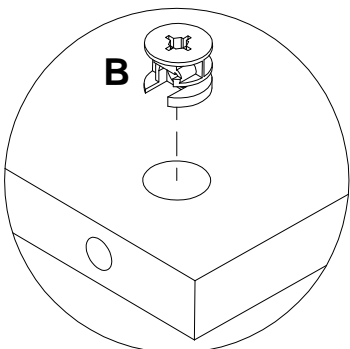
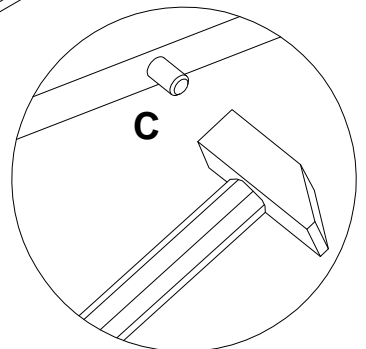
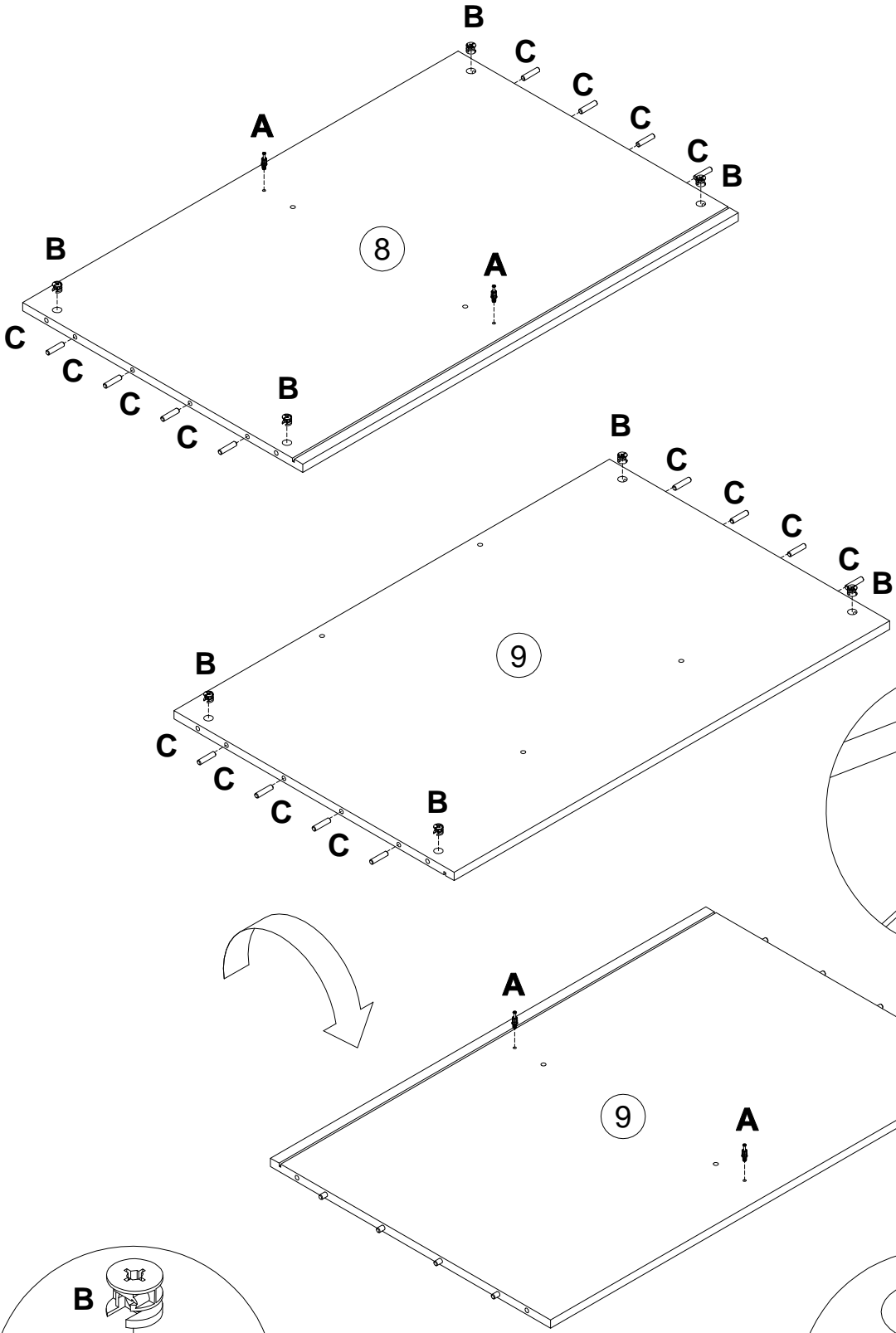
3

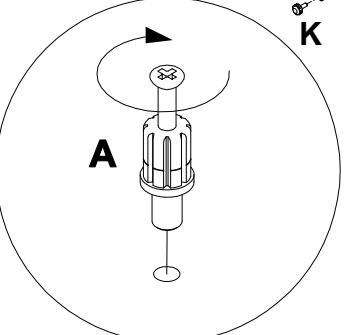
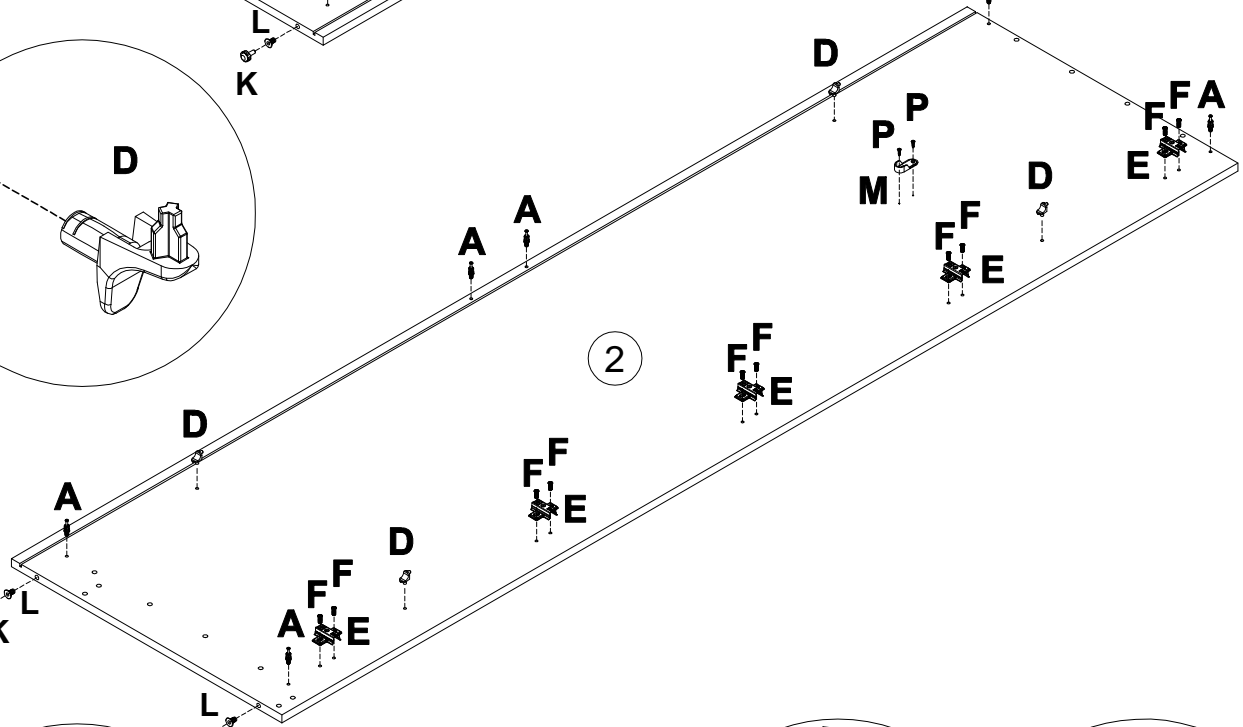
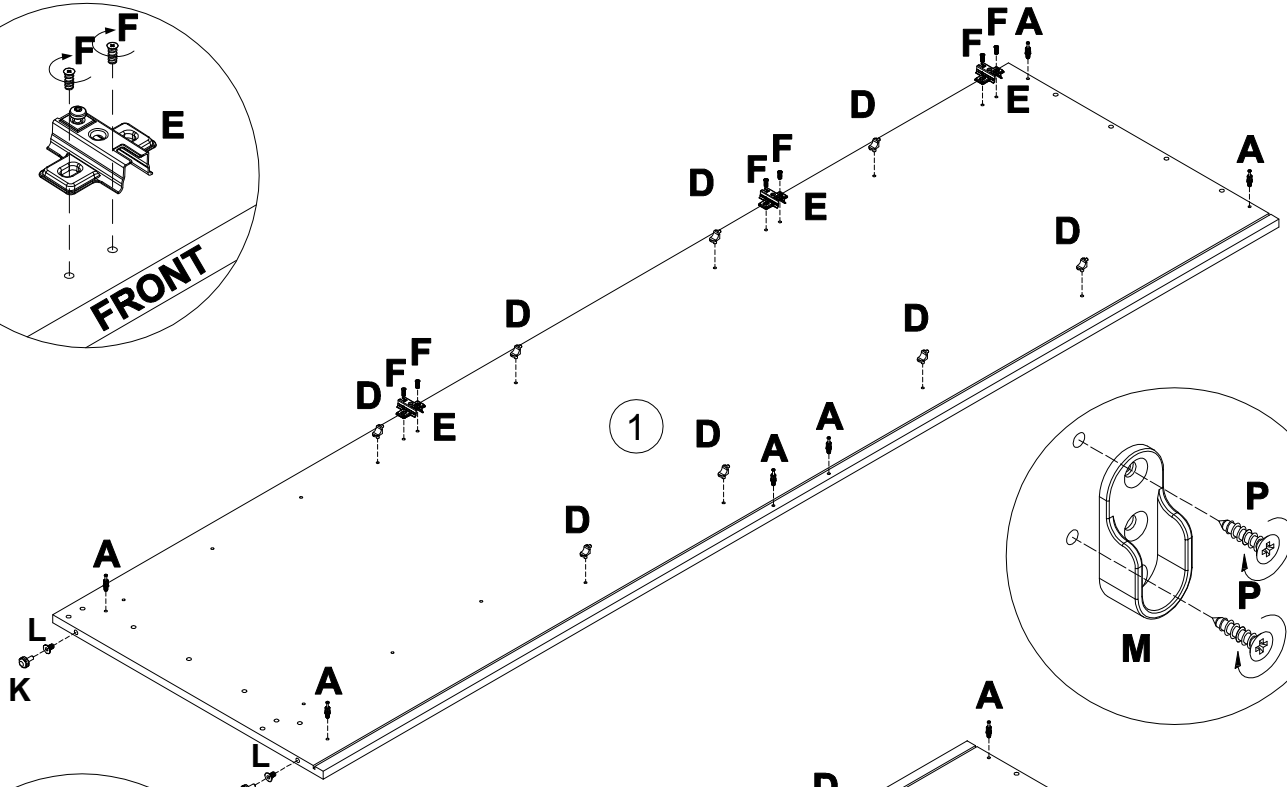
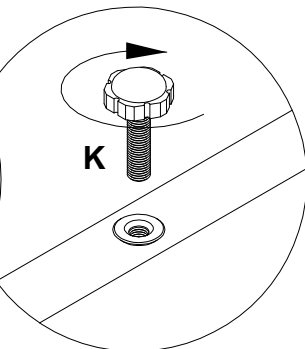
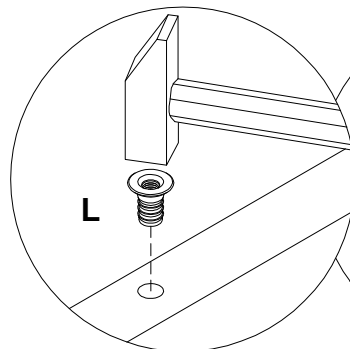
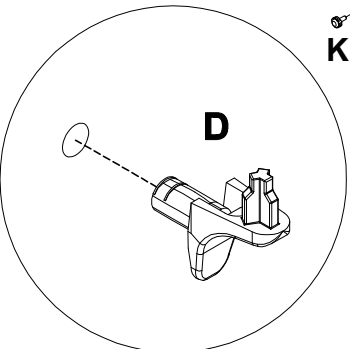
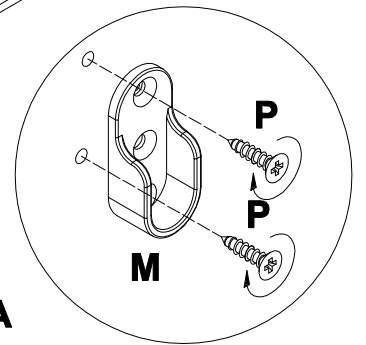
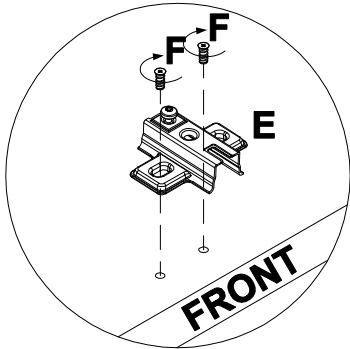
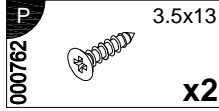
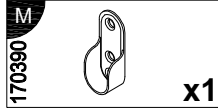
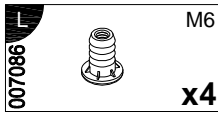
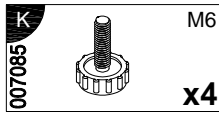
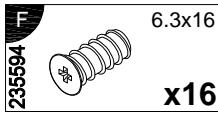
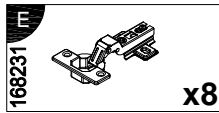
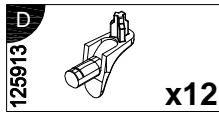
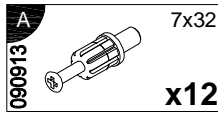


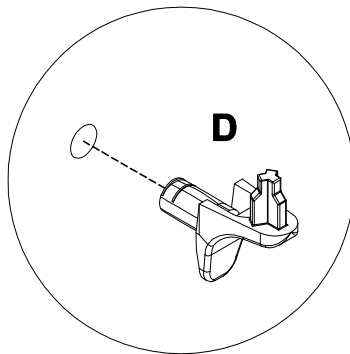
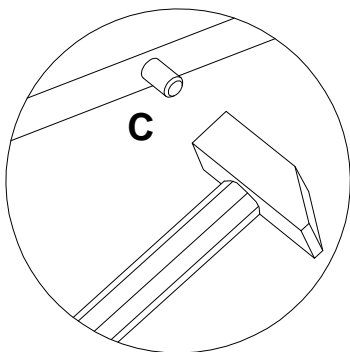
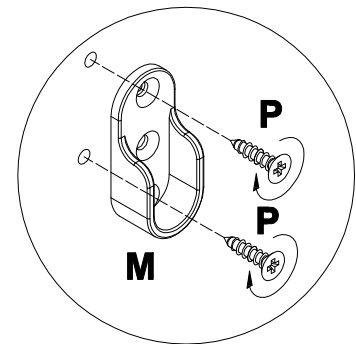
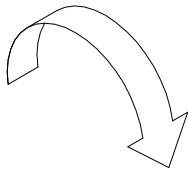
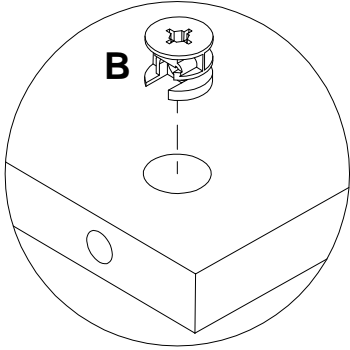
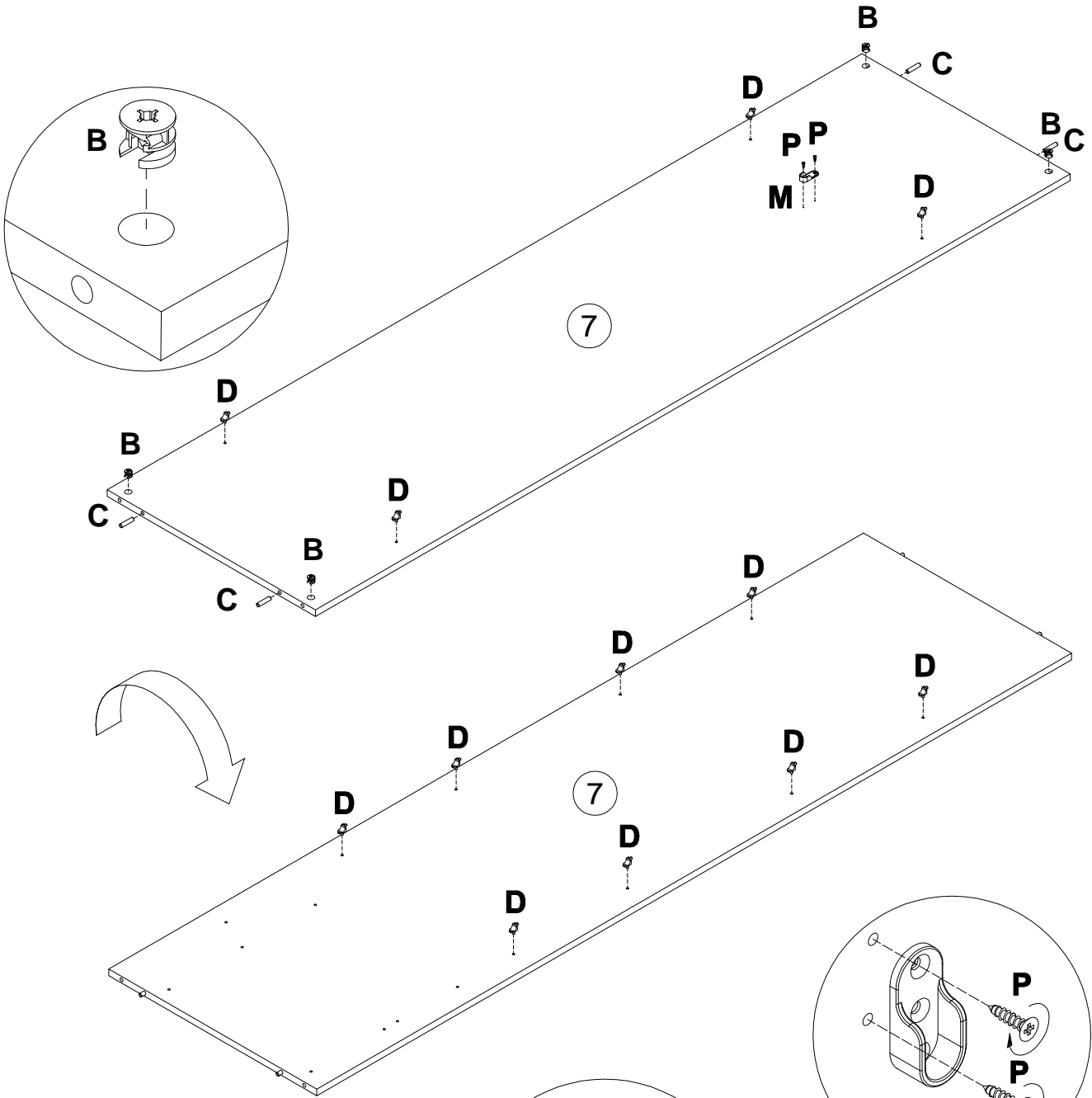
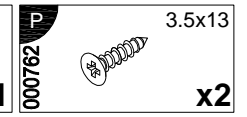
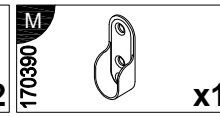
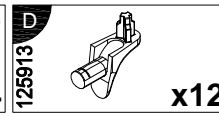
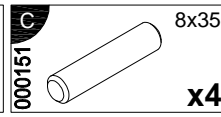
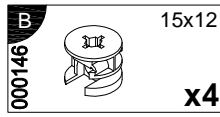
4

A 090913  7x32 x28	B 000146  15x12 x28	C 000151  8x35 x32	D 125913  x24	E 168231  x8	F 235594  6.3x16 x16
G 010942  4x16 x16	H 135021  x20	I 062367  x6	J 000759  3x20 x26	K 007085  M6 x4	L 007086  M6 x4
M 170390  x2	N 167334  L500 x3	O 235593  6x8 x12	P 000762  3.5x13 x22	Q 155999  x1	R 000754  3.5x16 x2
S 013859  8x40 x1	T 090185  4.5x45 x1	U 100640  20x0.5 x20	V 101608  7x50 x12		

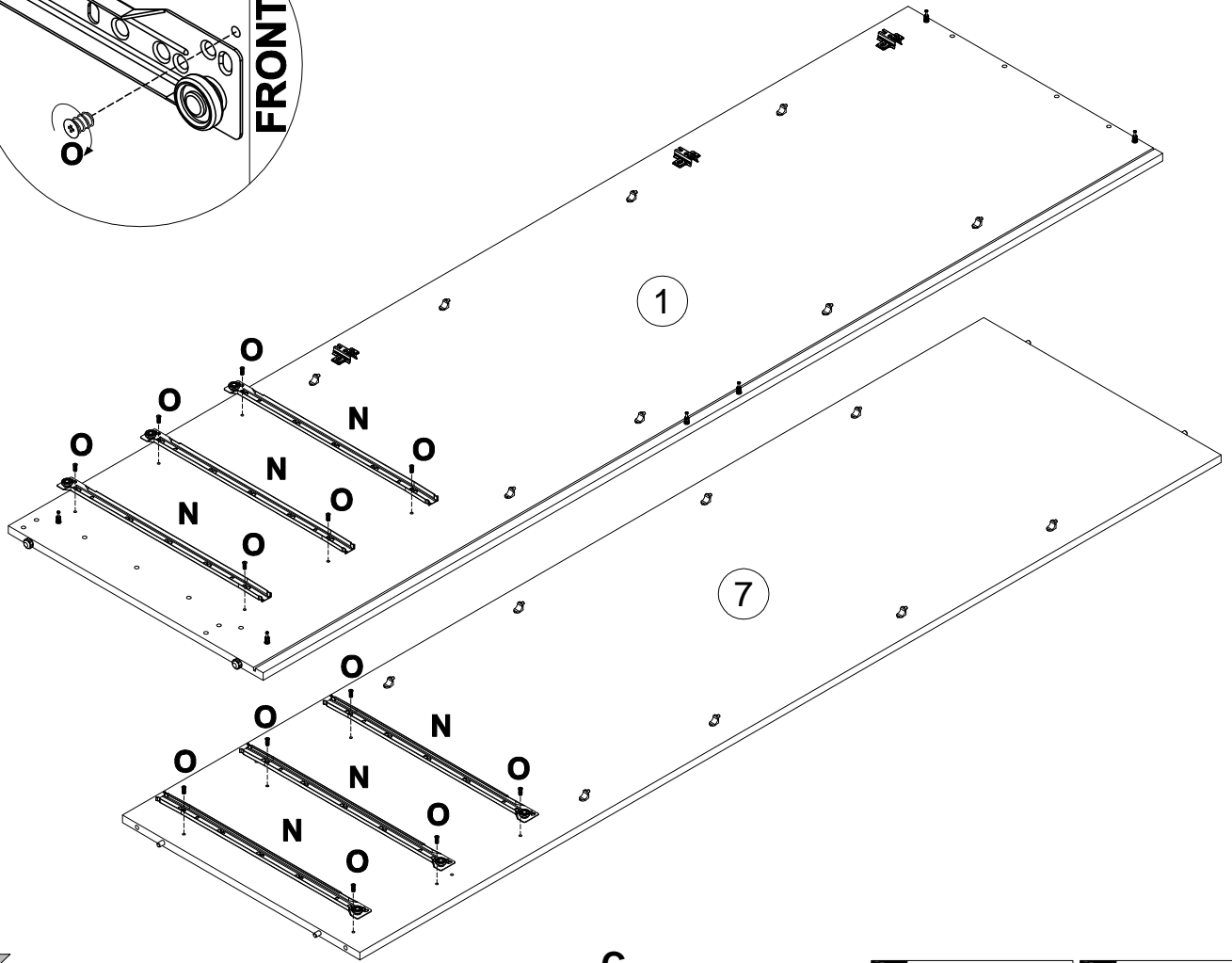
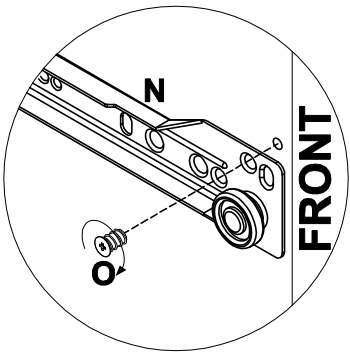
A 080913 7x32 x4	B 000146 15x12 x8	C 000151 8x35 x16
----------------------------------	-----------------------------------	-----------------------------------



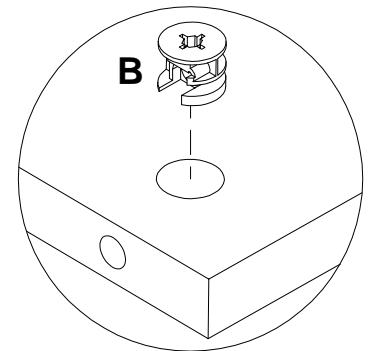
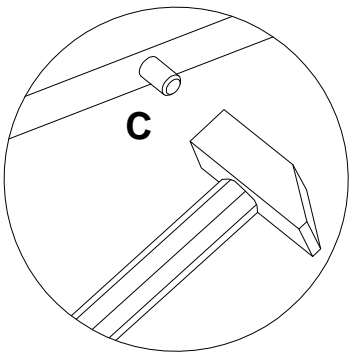
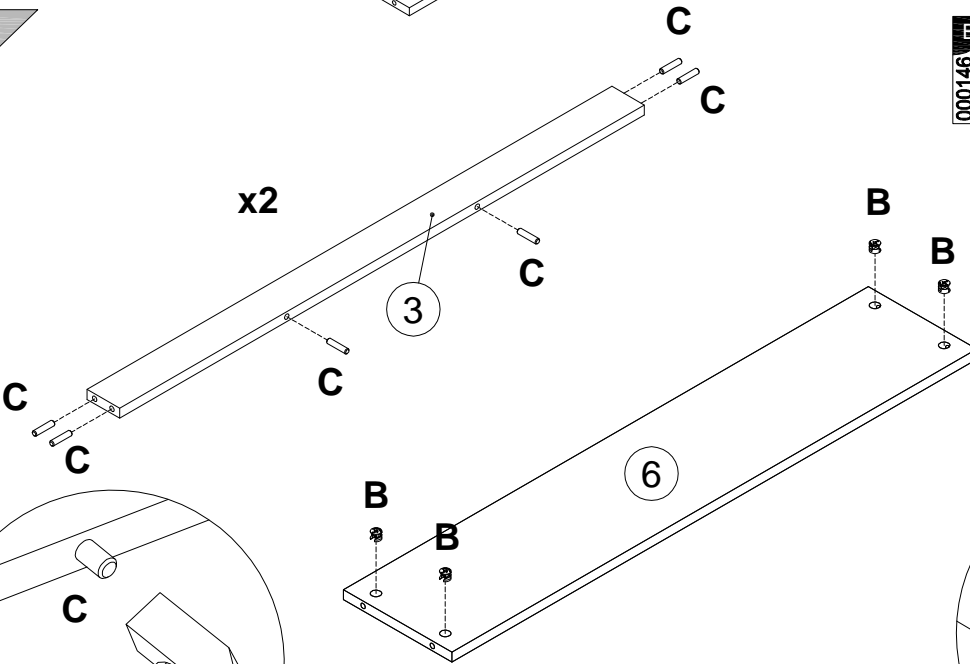




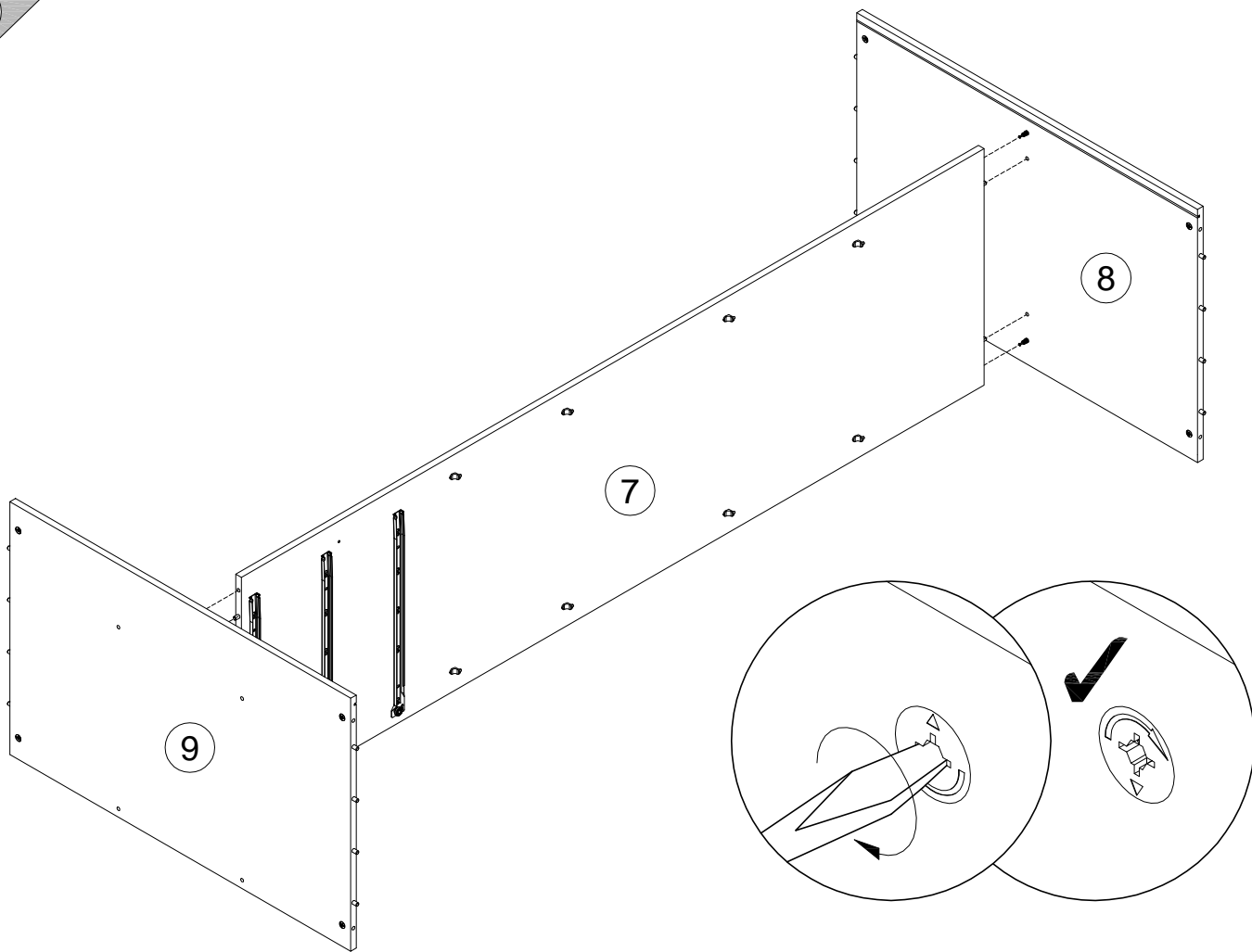
167334		L500		6x8
		x3		235593



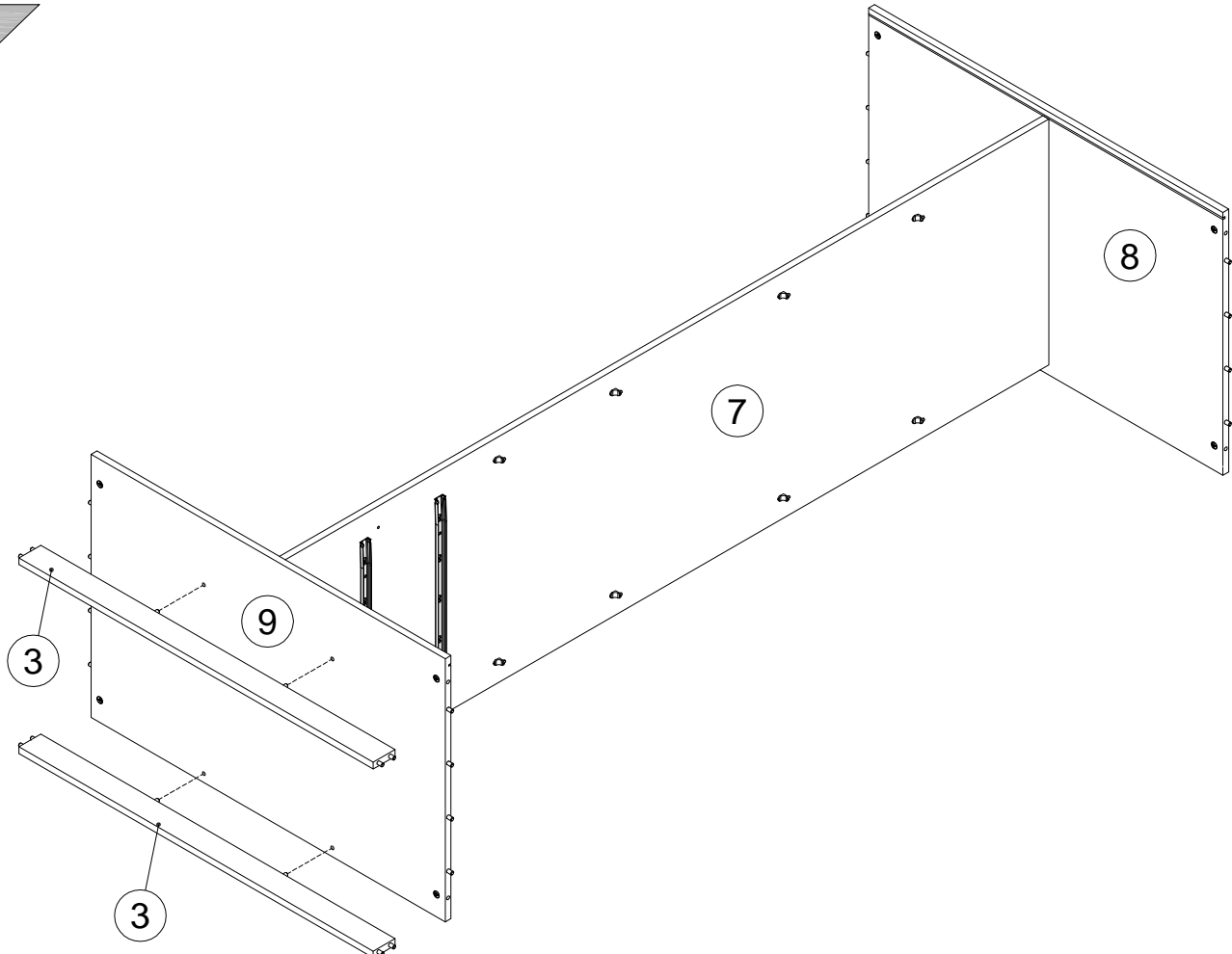
000146		15x12	000151		8x35
		x4			x12



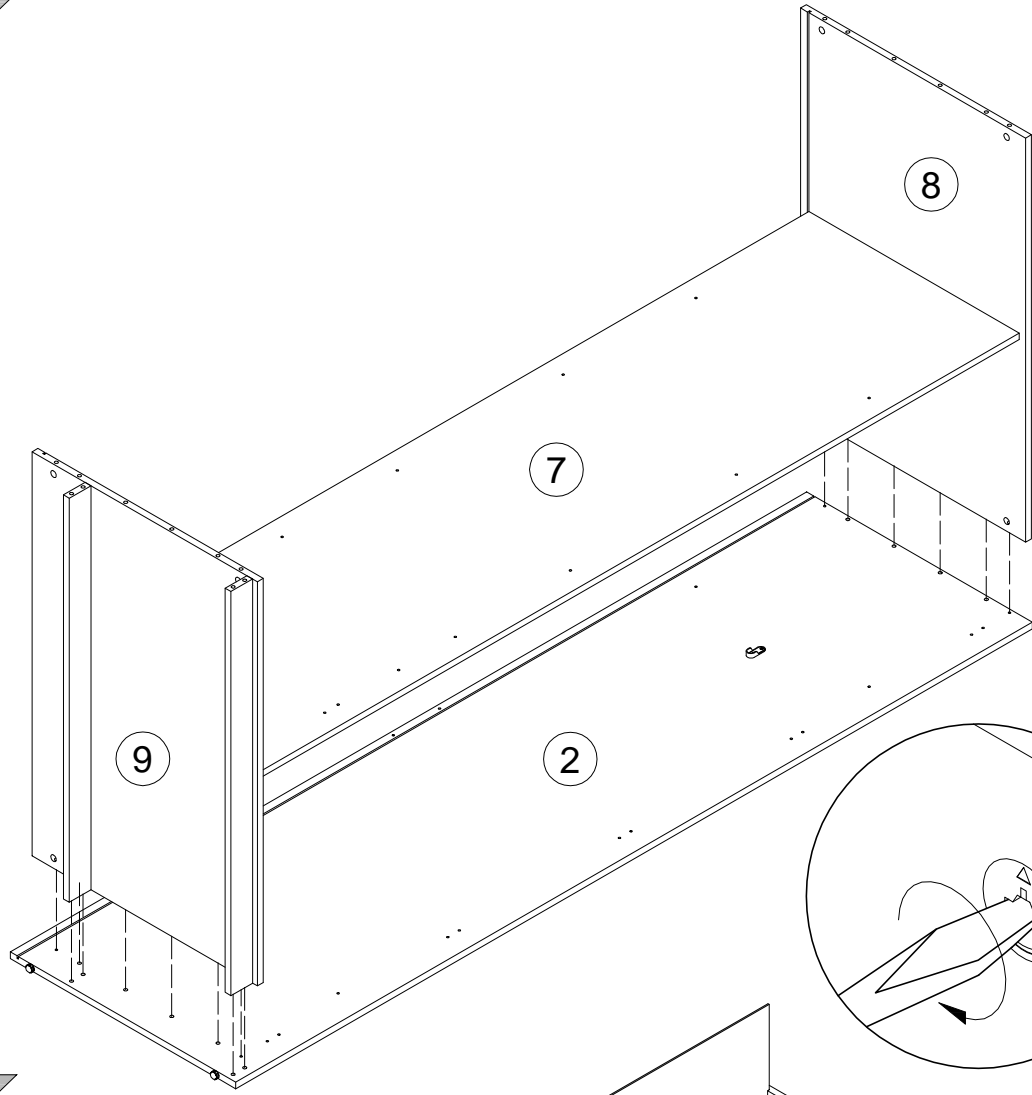
10



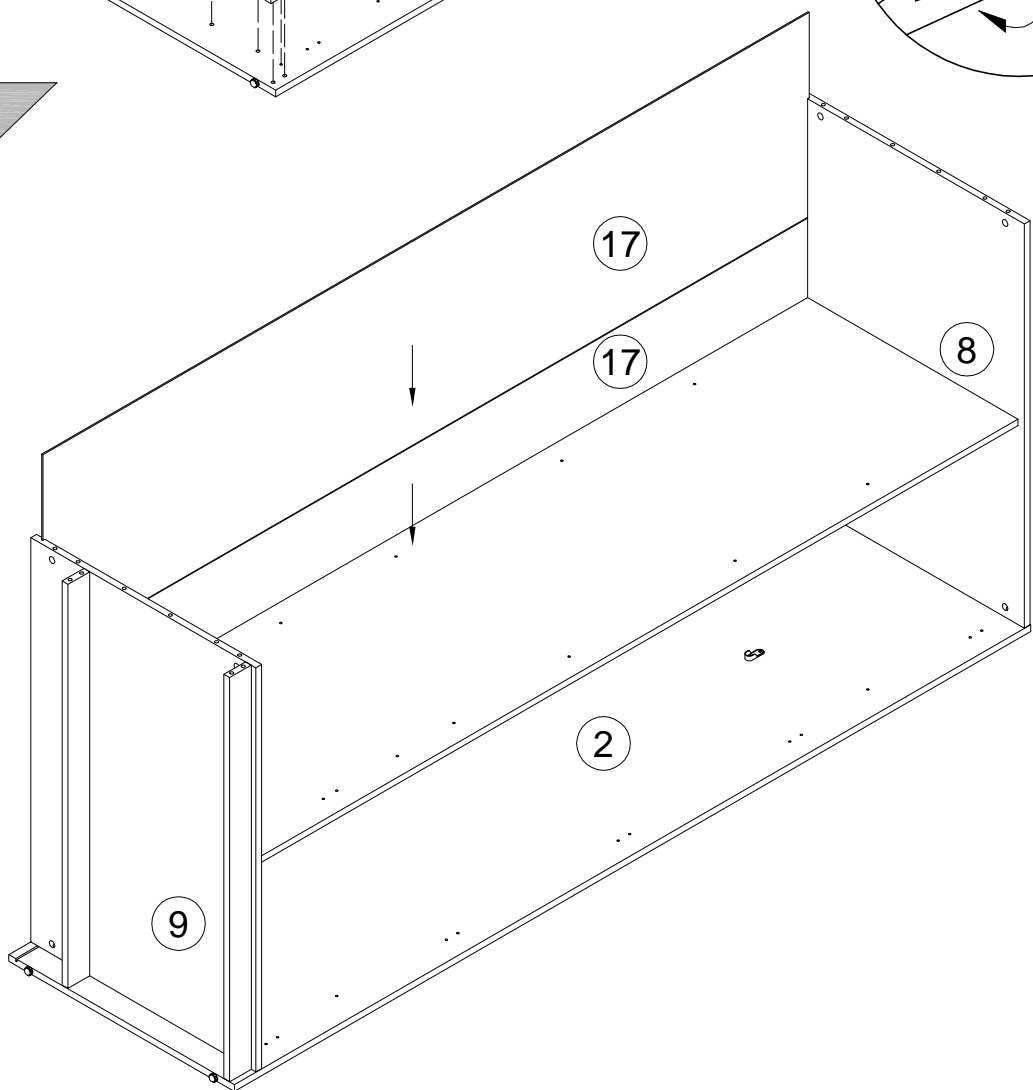
11



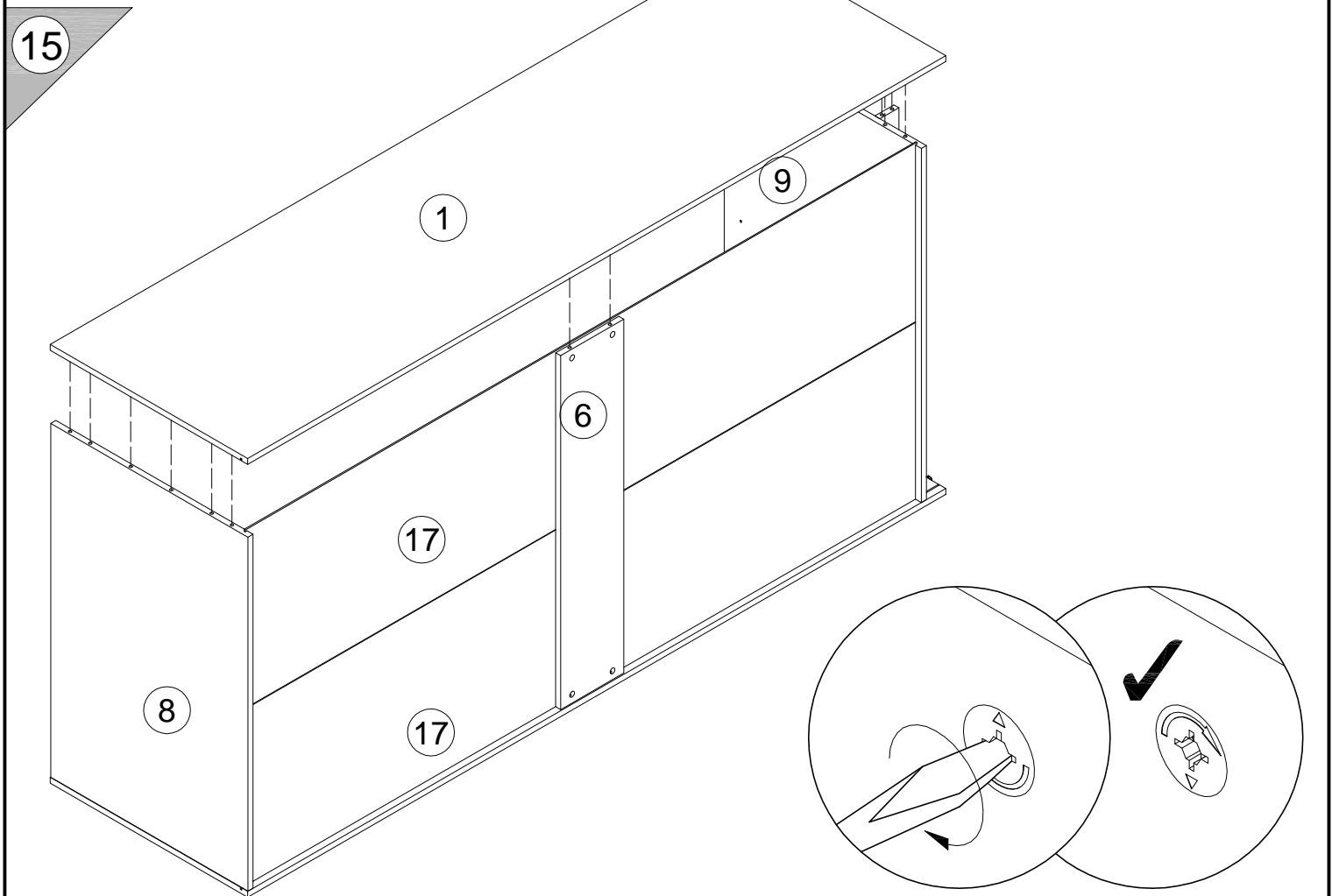
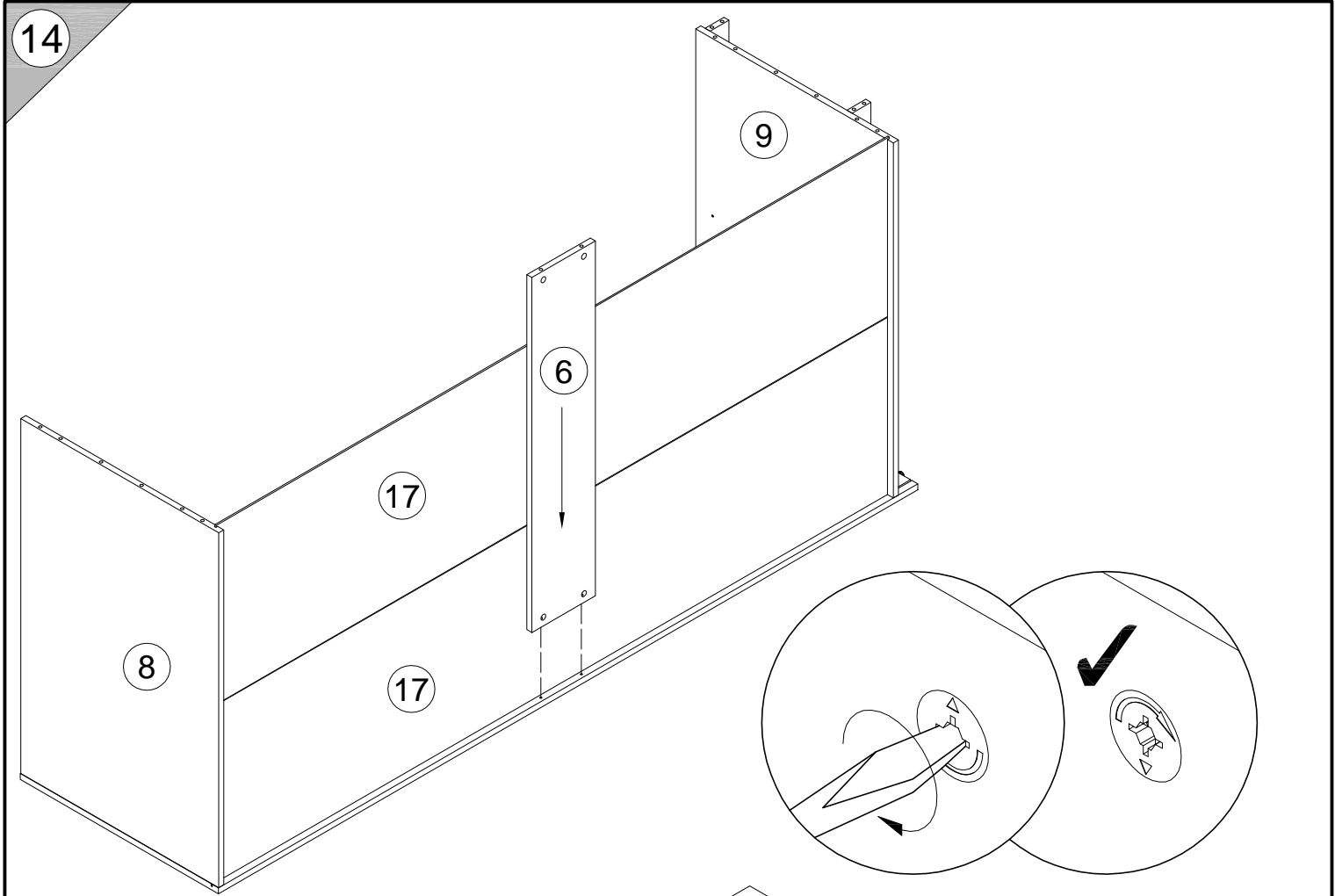
12



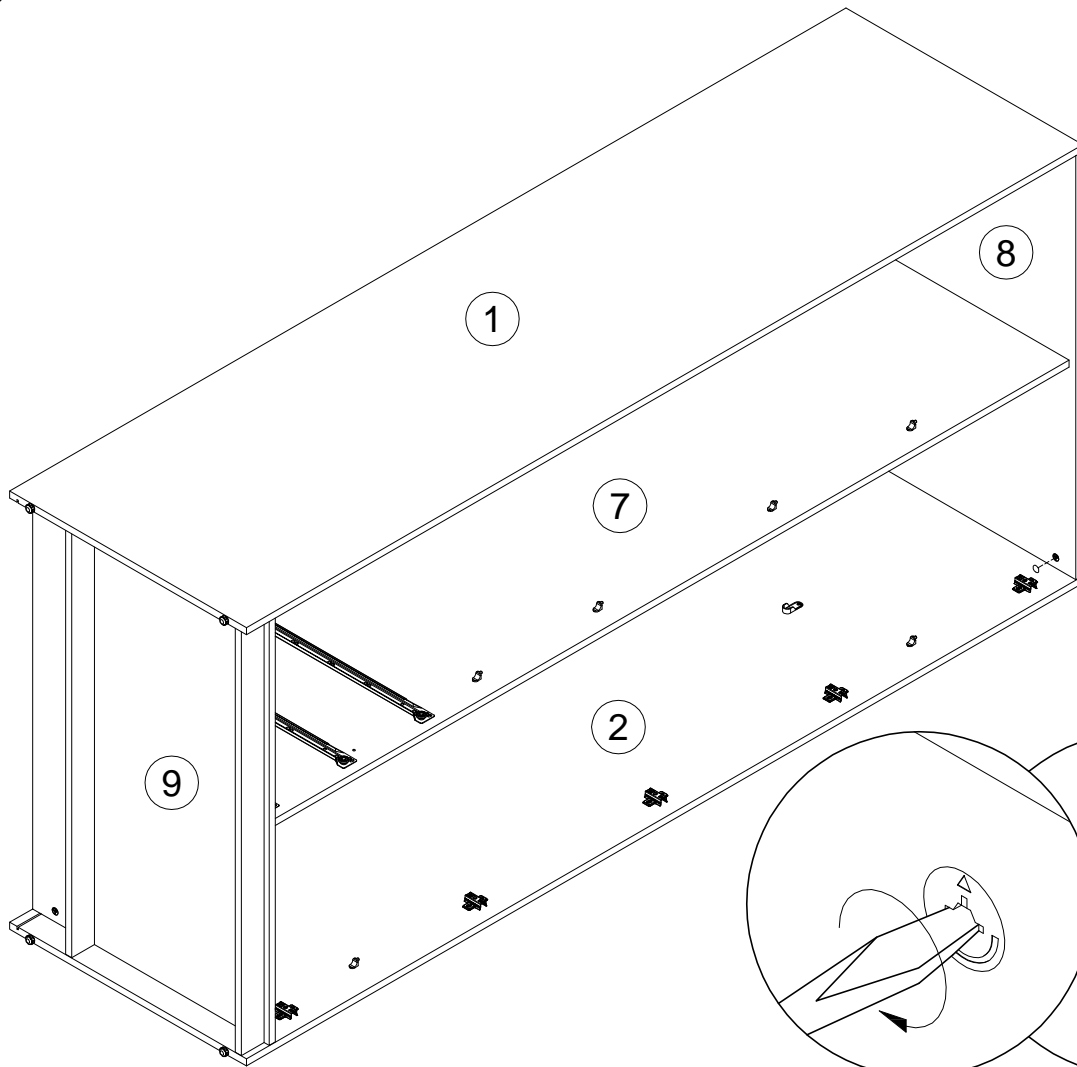
13



10

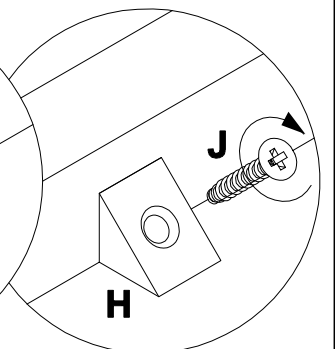
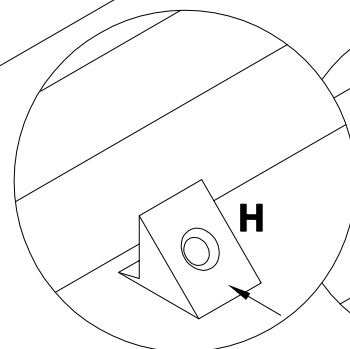
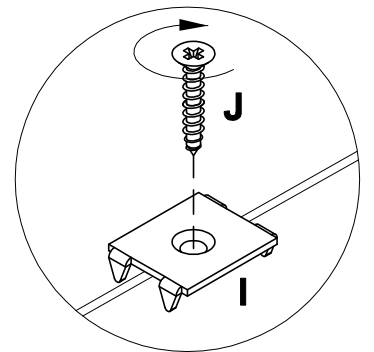
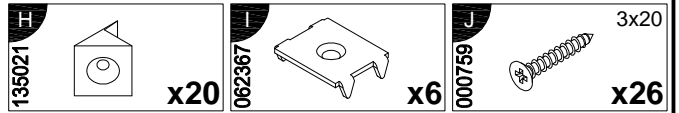
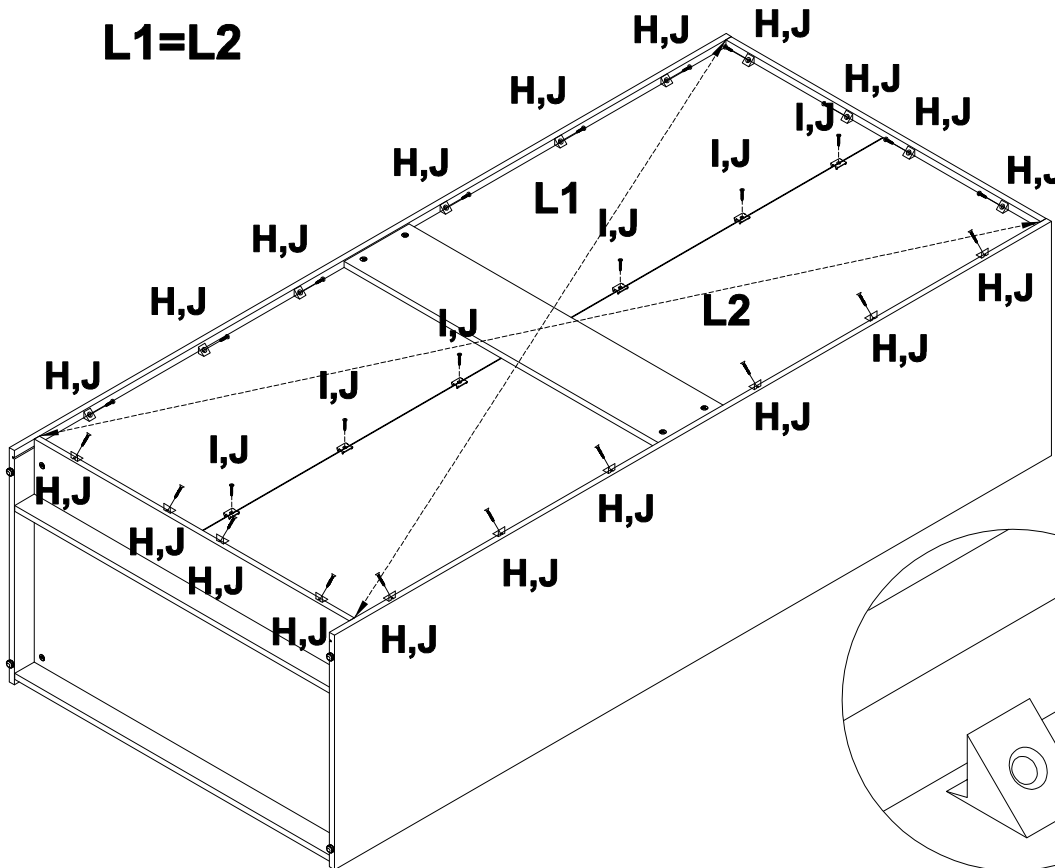


16

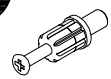
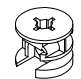


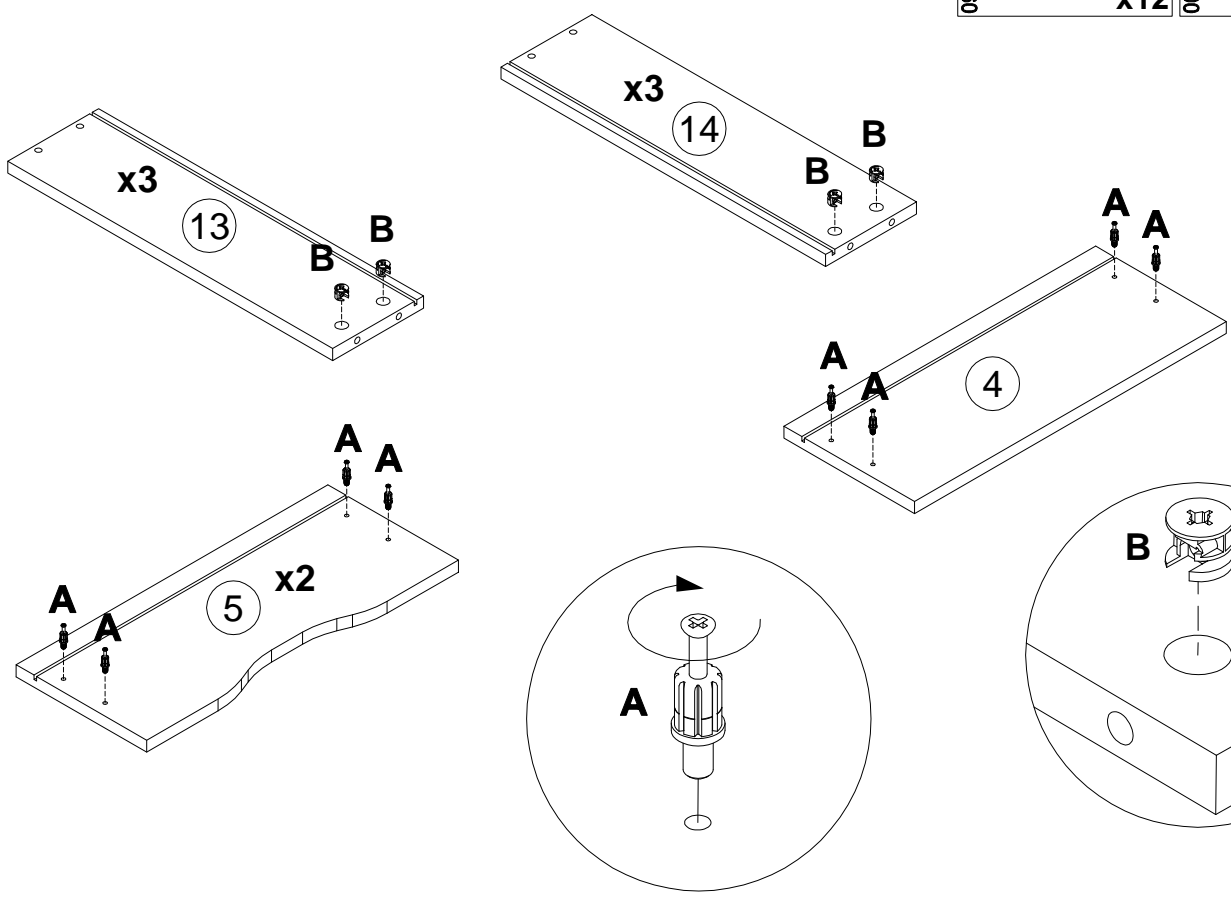
17

L1=L2

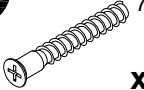


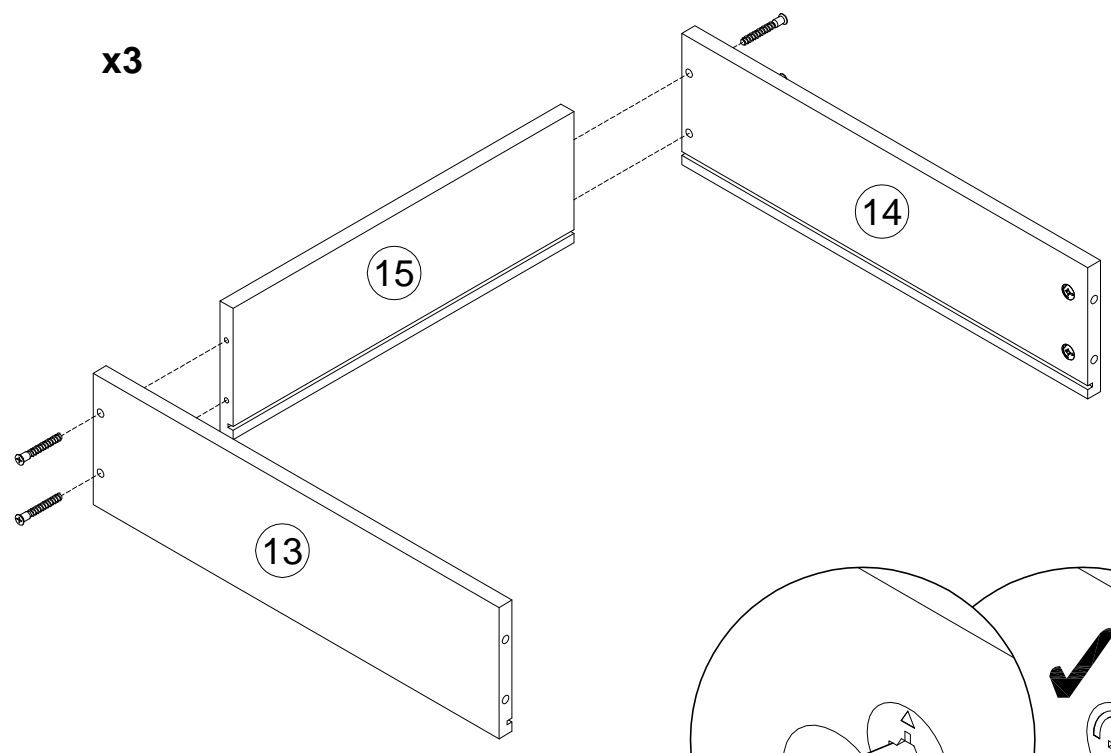
18

A		7x32	B		15x12
		x12			x12

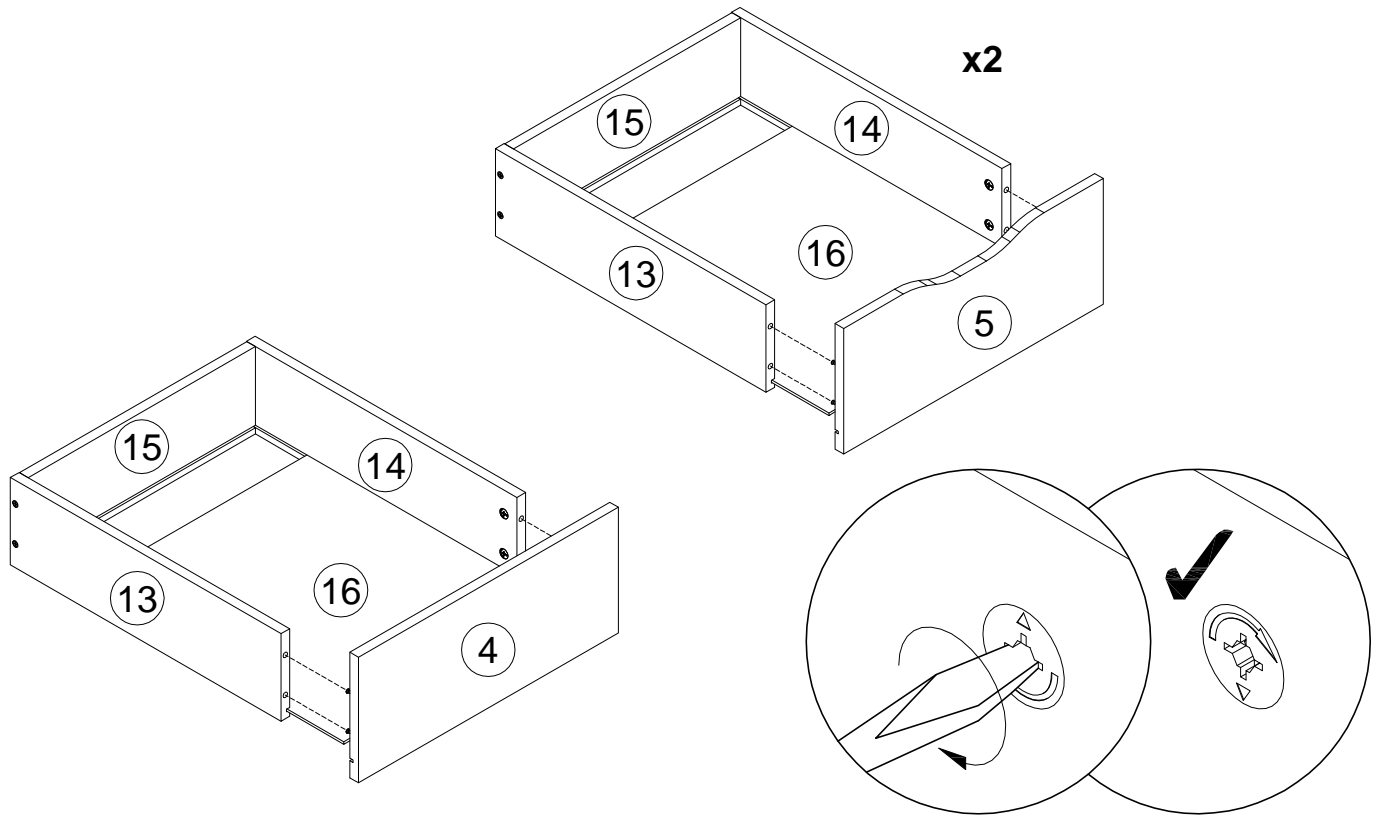


19

V		7x50
		x12

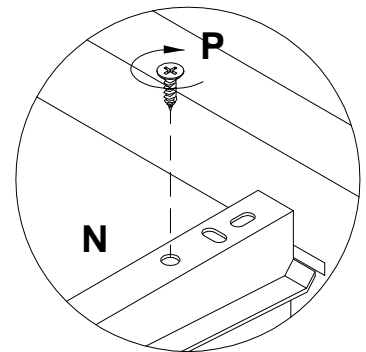
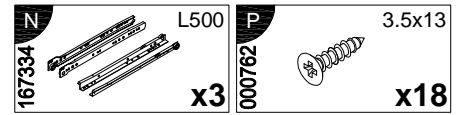
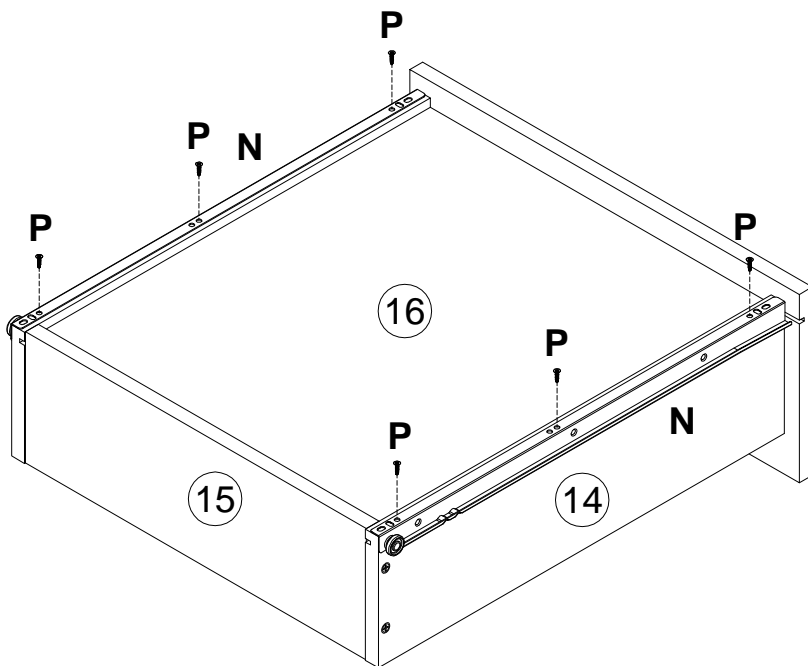


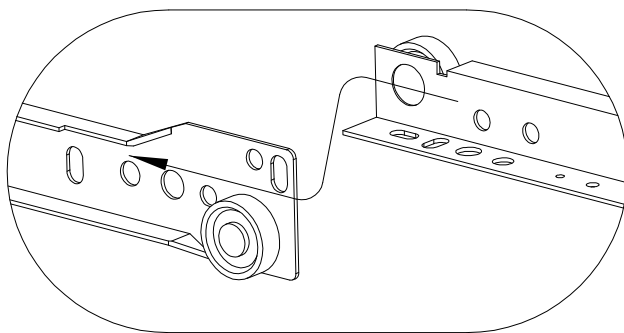
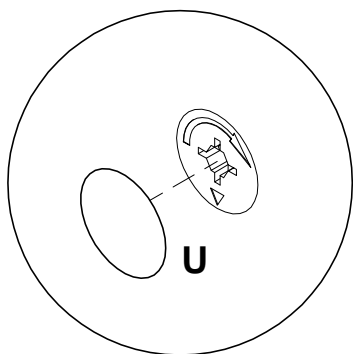
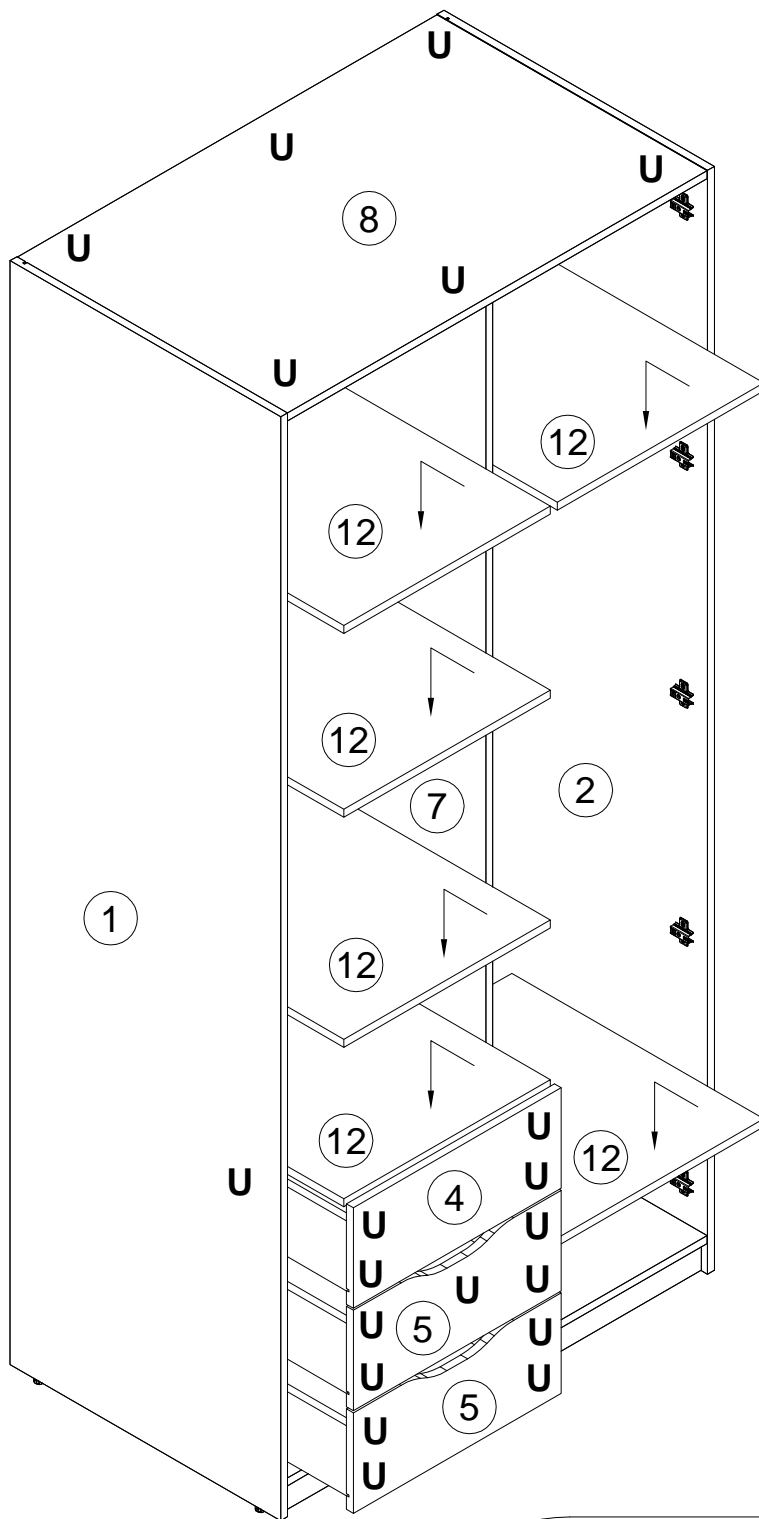
20



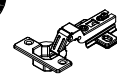
21

x3





168231



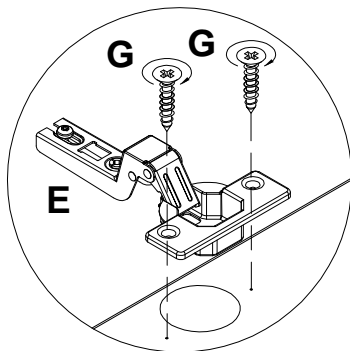
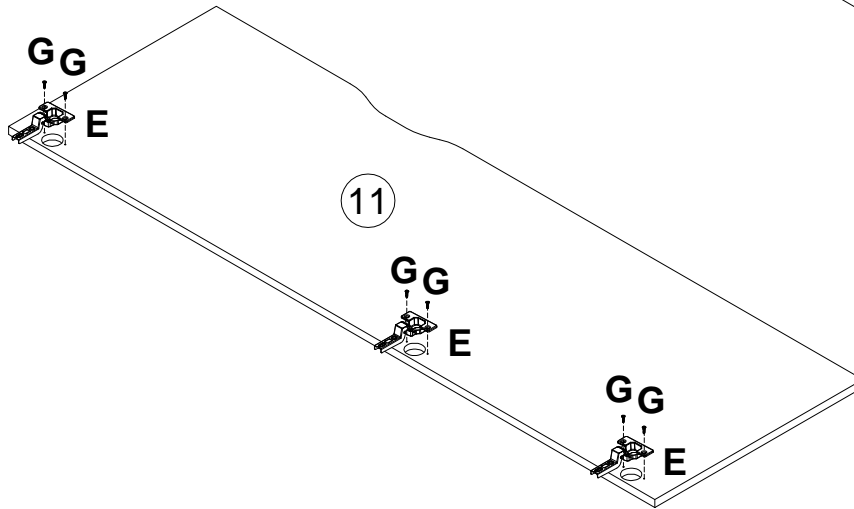
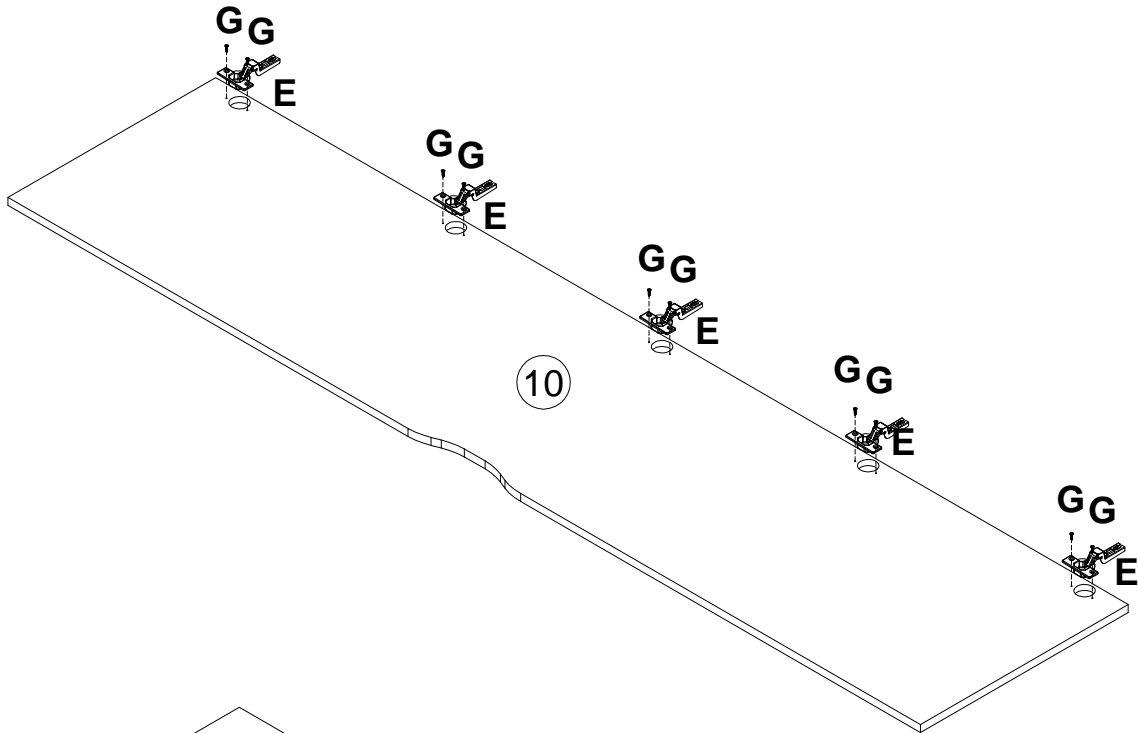
x8

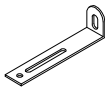

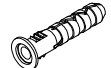

010942

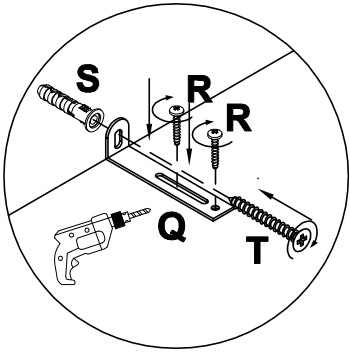


4x16

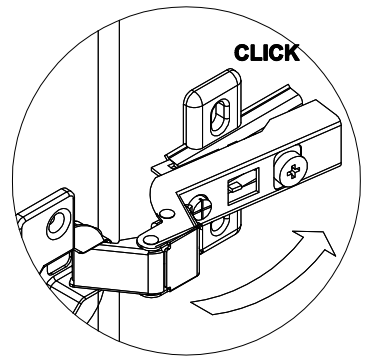
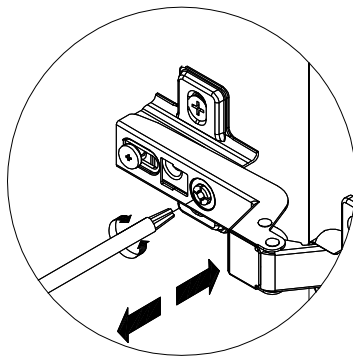
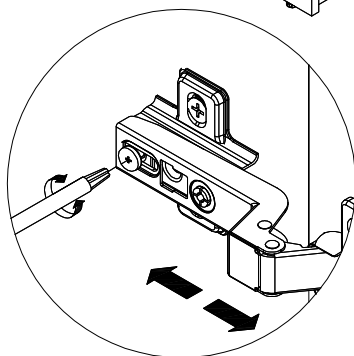
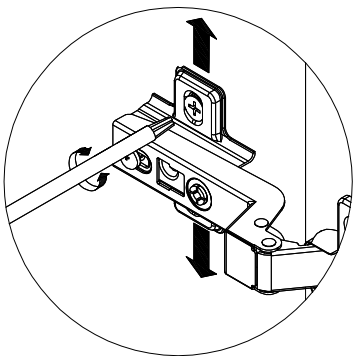
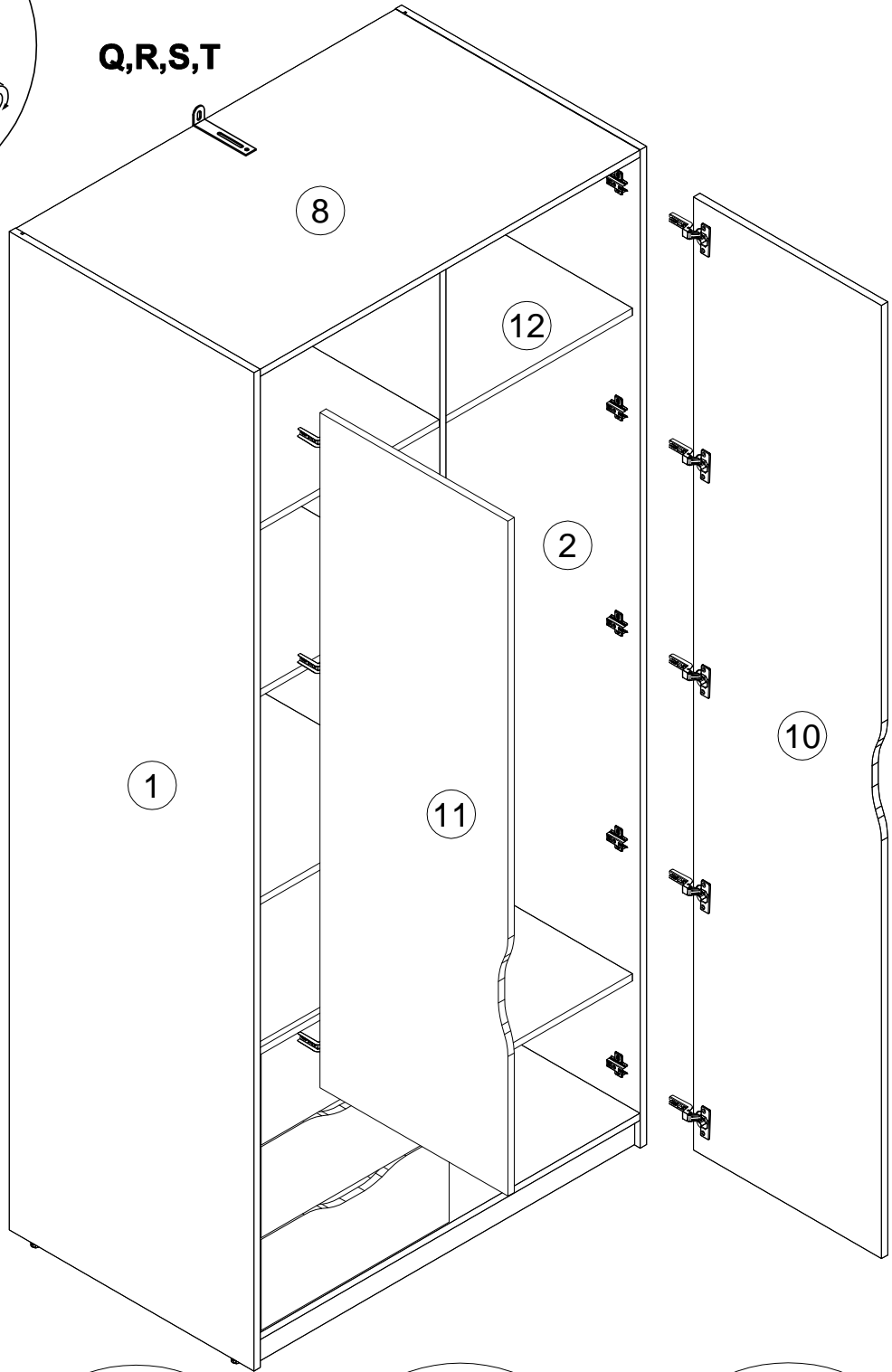
x16



Q 155999		x1	R 000754		3.5x16	x2	S 013859		8x40	x1	T 090185		4.5x45	x1
--------------------	--	-----------	--------------------	--	--------	-----------	--------------------	--	------	-----------	--------------------	--	--------	-----------



Q,R,S,T



Инструкция по уходу за мебелью и правила эксплуатации

1. Мебель рекомендуется эксплуатировать в бытовых помещениях с температурой воздуха не ниже +2°С и относительной влажностью 45-70%.
2. Мебель должна быть защищена от воздействия прямых солнечных лучей, так как это вредит внешнему виду изделий и может изменить цвет поверхности.
3. Не следует ставить на поверхность мебели горячие предметы.
4. Случайно попавшую на поверхность изделия влагу, жидкость следует снять сухой тканью.
5. Удаление пыли с полированной или лакированной поверхности следует производить сухой тканью (фланель, миткаль).
6. Полированные и лакированные поверхности мебели рекомендуется освежать специально предназначенными для этого средствами.
7. Очищать стекла рекомендуется специальными составами, нанесенными на мягкую ткань.
8. Не допускается применение соды, стиральных порошков, абразивных паст, порошков и прочих, не предназначенных для ухода за изделиями мебели препаратов.

В связи с постоянной работой, направленной на улучшение потребительских свойств мебели, предприятие-изготовитель оставляет за собой право на изменения конструкции, не влияющие на качество и внешний вид изделия.