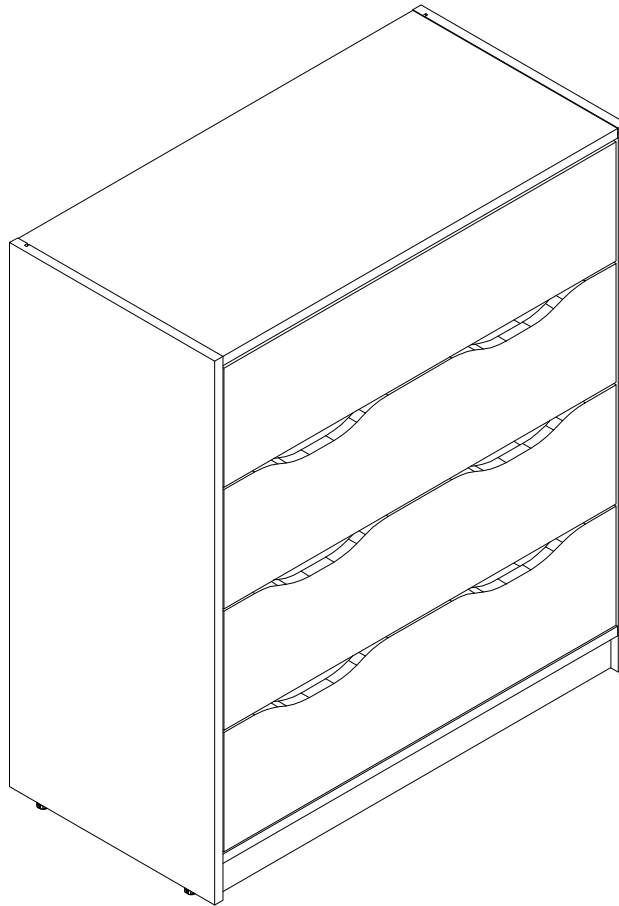


EAC

инструкция по сборке
Комод арт. км0322



габаритные размеры

высота - 928 мм

ширина - 802 мм

глубина - 400 мм

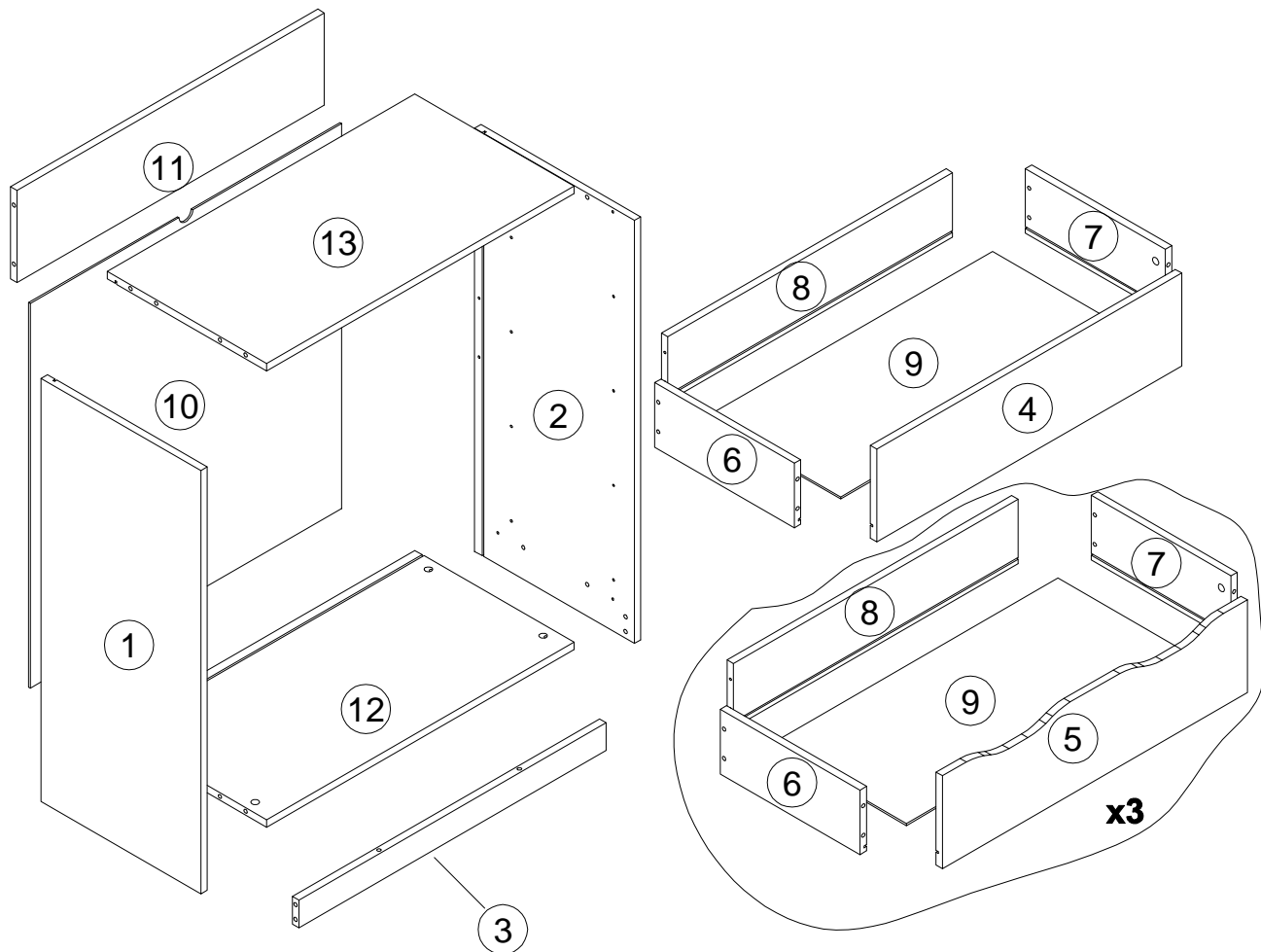
единая справочная служба:

8 800 100-50-22

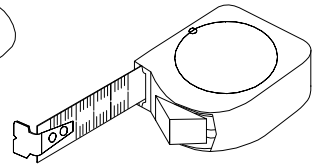
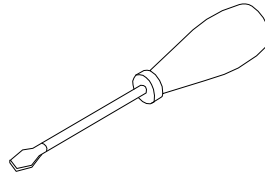
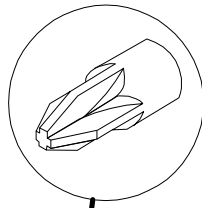
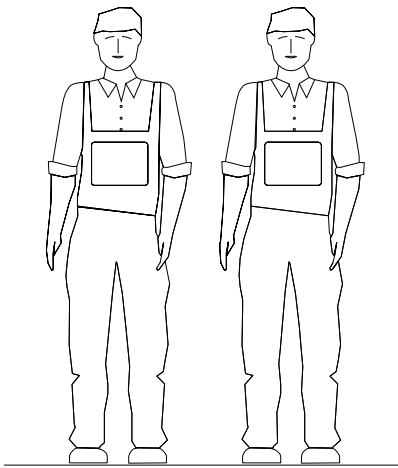
(звонок по России бесплатный)

LAZURIT
FURNITURE FACTORY

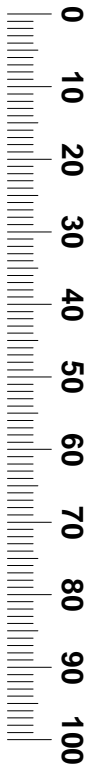
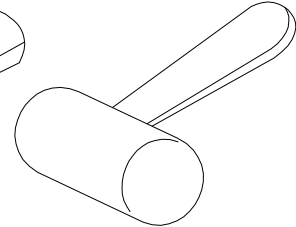
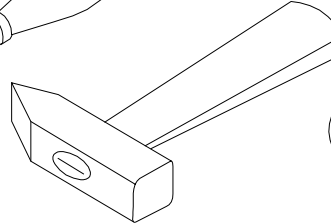
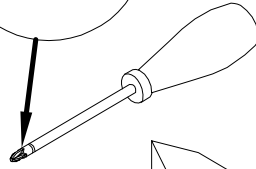
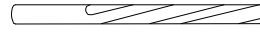
поз.	наименование детали	№ упак.	шт.	длина, мм	ширина, мм
1	Стенка боковая	1	1	918	400
2	Стенка боковая	1	1	918	400
3	Стенка передняя	1	1	770	60
4	Стенка передняя	2	1	764	201
5	Стенка передняя	2	3	764	201
6	Стенка боковая	1	4	350	140
7	Стенка боковая	1	4	350	140
8	Стенка задняя	2	4	713	140
9	Стенка горизонтальная	1	4	723	343
10	Стенка задняя	2	1	835	780
11	Стенка задняя	1	1	770	200
12	Стенка горизонтальная	2	1	770	399
13	Стенка горизонтальная	2	1	770	399



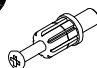



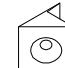

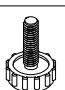

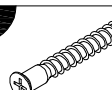
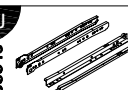

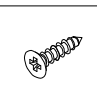
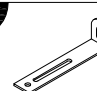
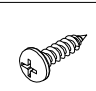
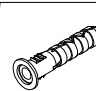
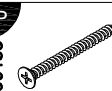
3




Ø5 mm



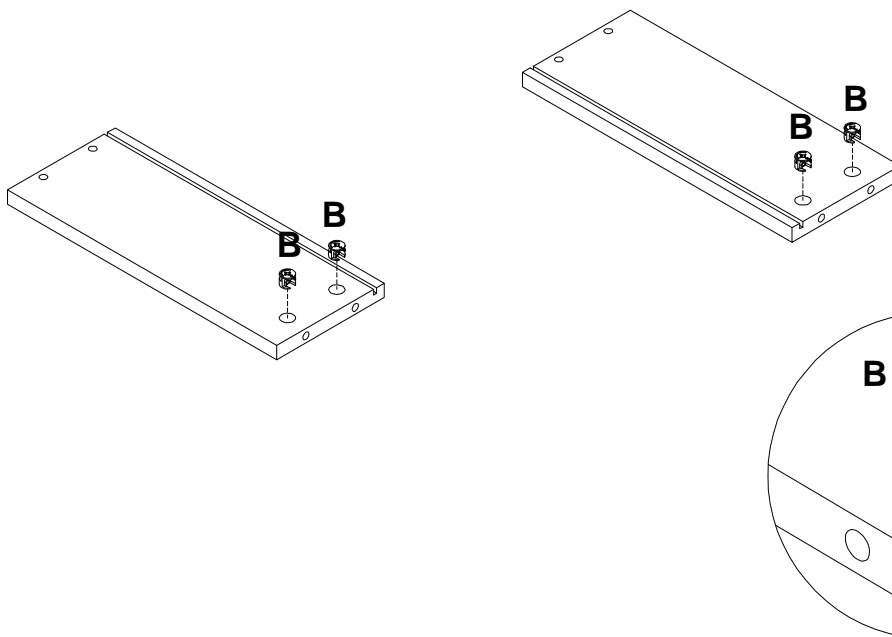
4

A 090913  7x32 x28	B 000146  15x12 x28	C 000151  8x35 x14	D 100640  20x0.5 x16	E 135021  x26	F 000759  3x20 x26
G 007085  M6 x4	H 007086  M6 x4	I 101608  7x50 x16	J 168849  L350 x4	K 235593  6x8 x16	L 000767  3x13 x24
M 155999  x1	N 000754  3.5x16 x2	O 013859  8x40 x1	P 090185  4.5x45 x1		

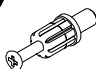
5

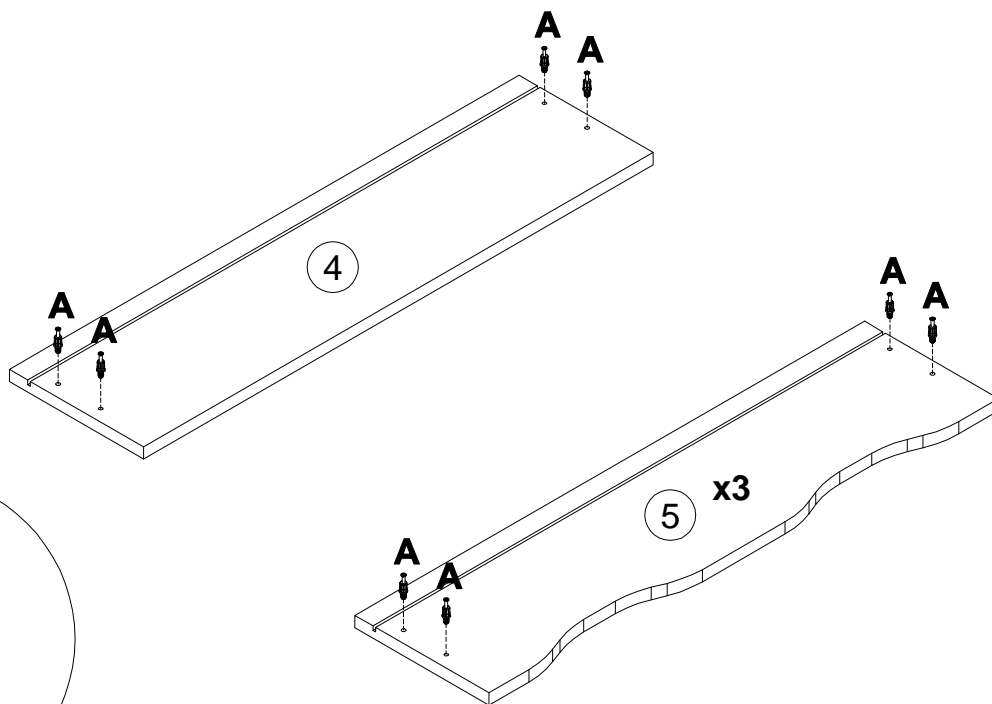
B 15x12
000146  **x16**

x4



6

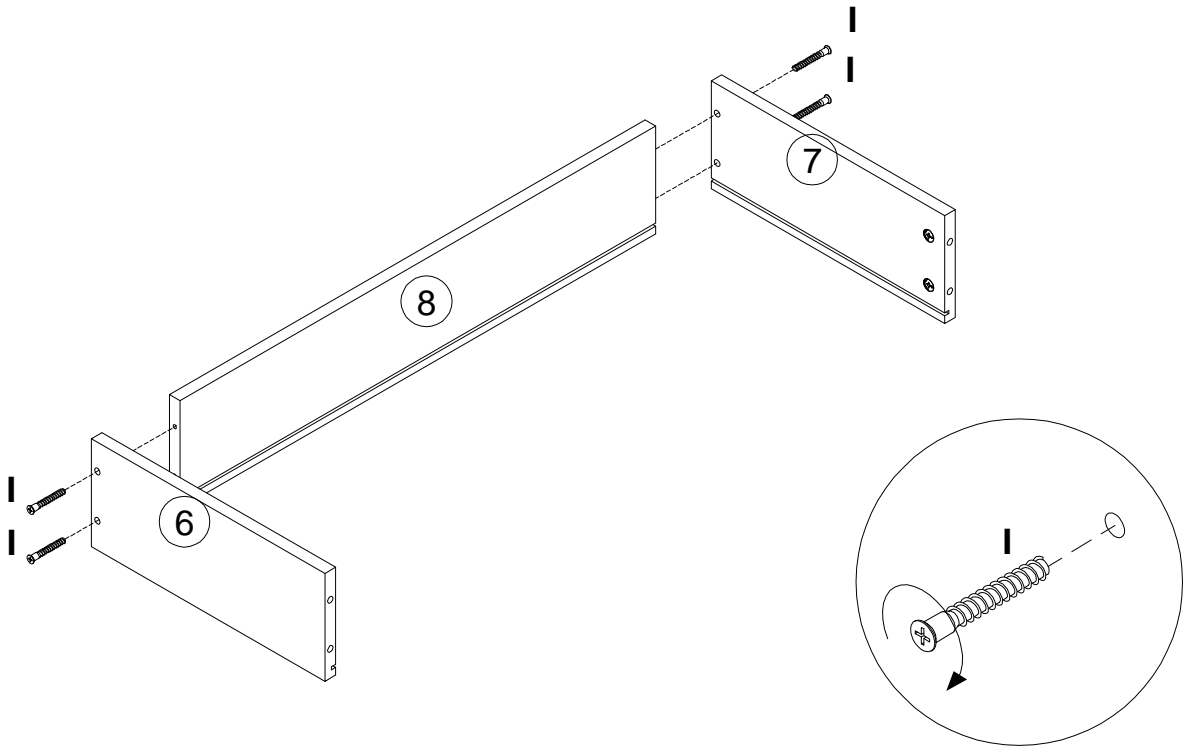
A 7x32
090913  **x16**



7

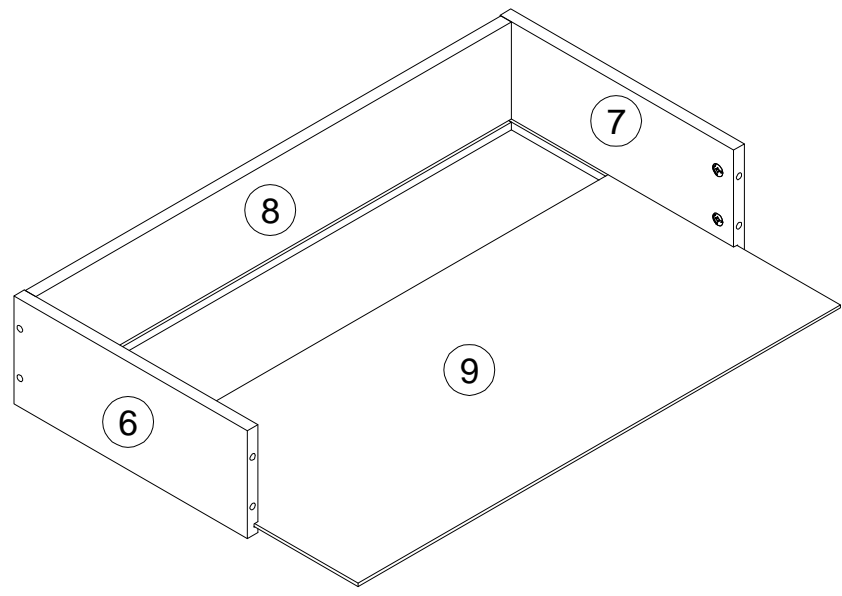
101608 7x50
x16

x4



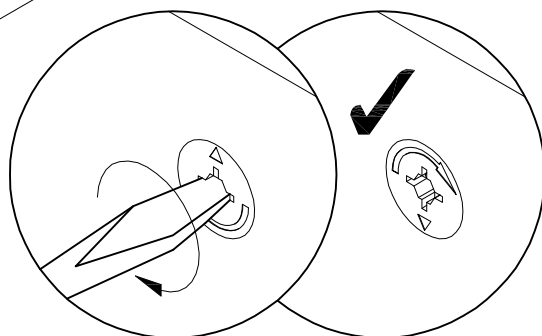
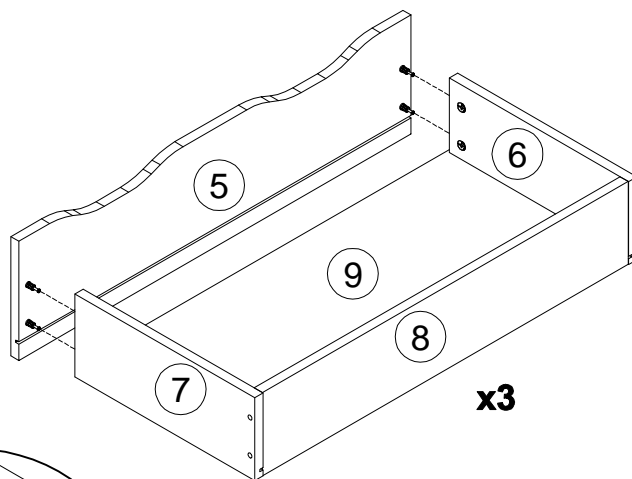
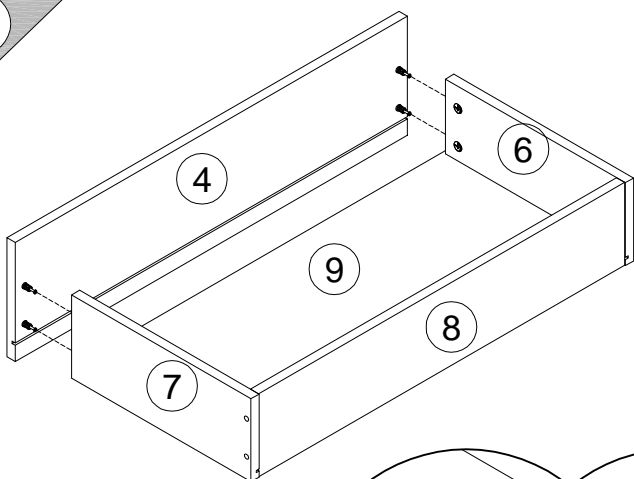
8

x4

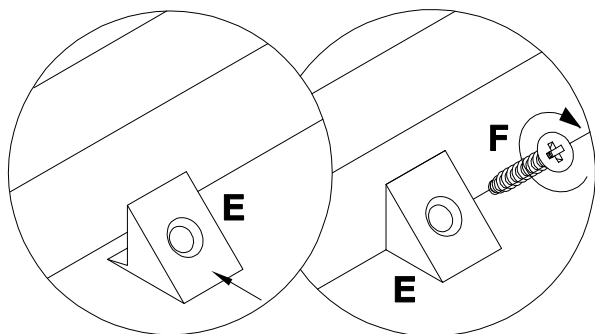
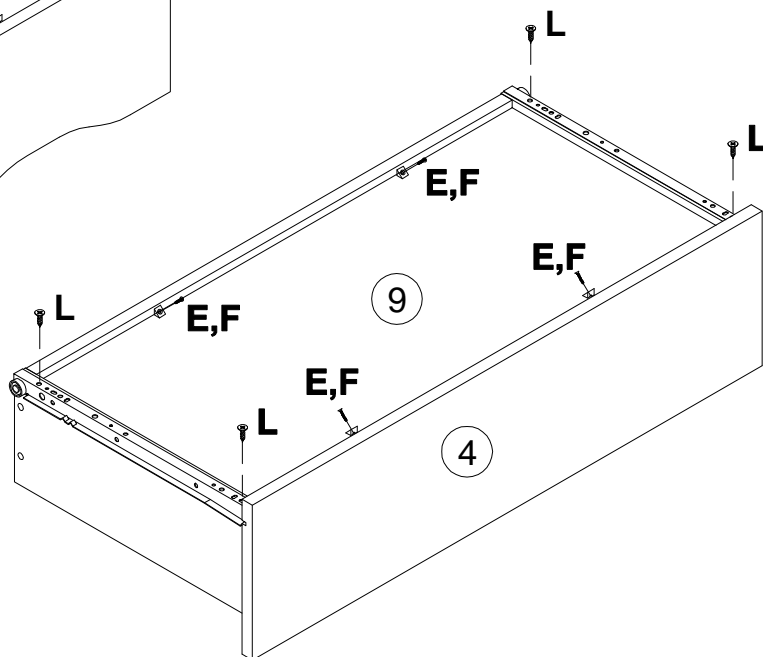
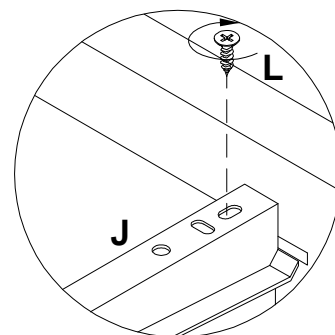
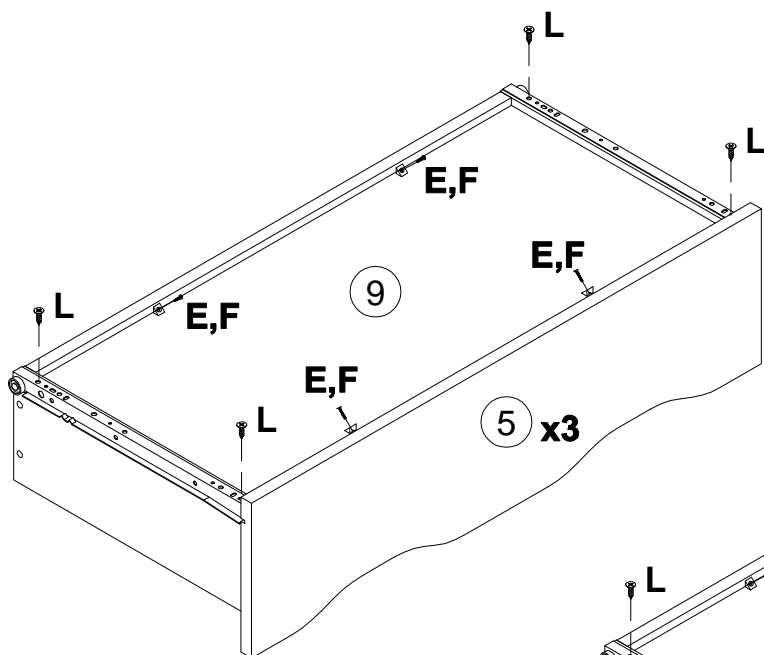
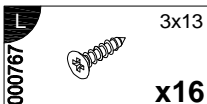
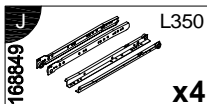
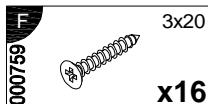
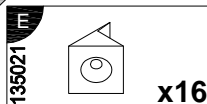


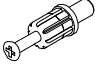
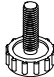

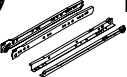


6

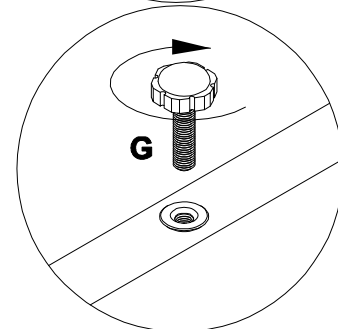
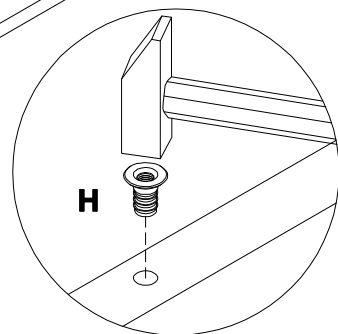
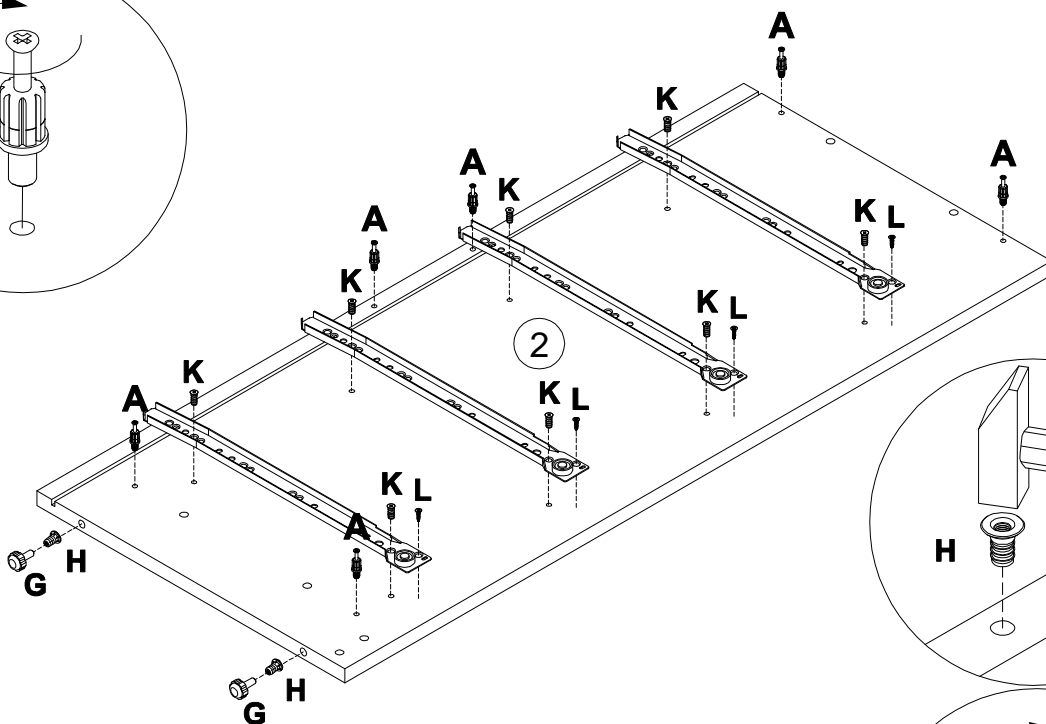
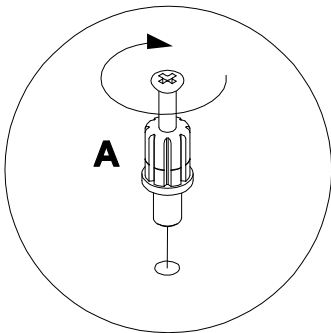
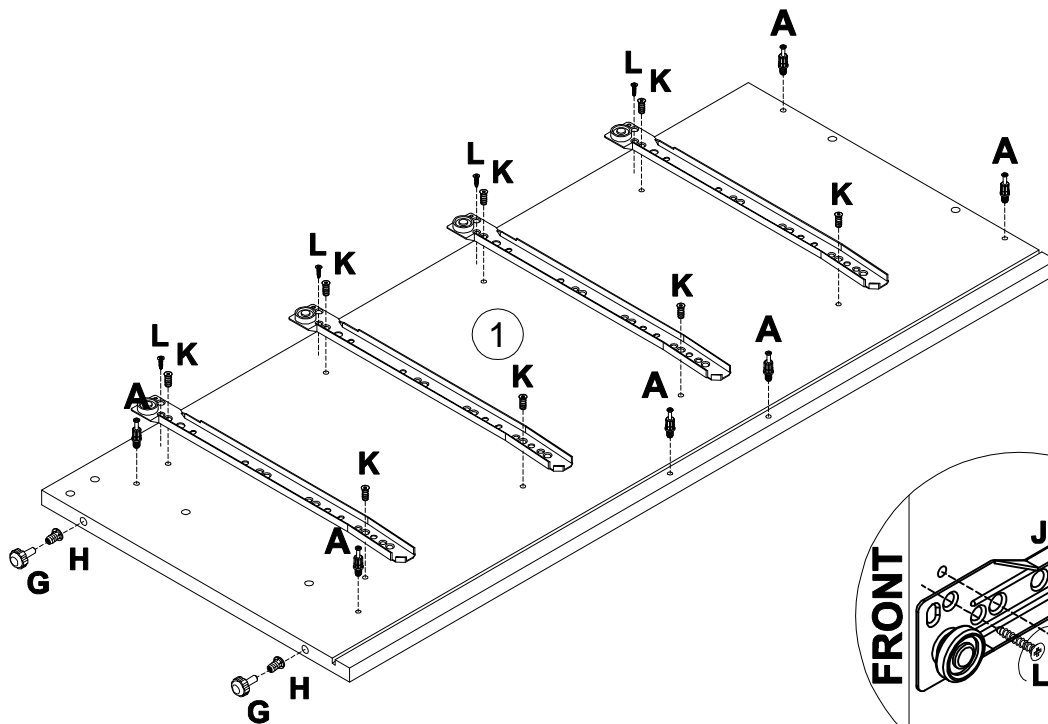
9



10



A 090913  7x32 x12	G 007085  M6 x4	H 007086  M6 x4	J 168849  L350 x4	K 235593  6x8 x16	L 000767  3x13 x8
--	---	---	--	---	---

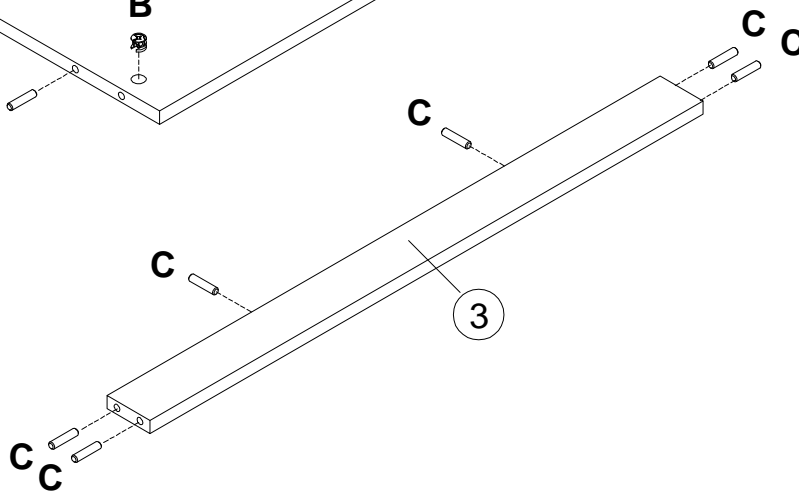
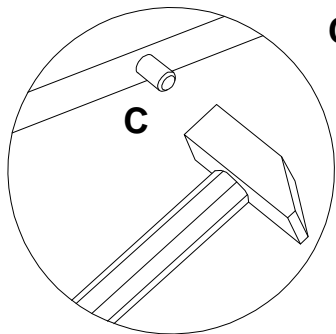
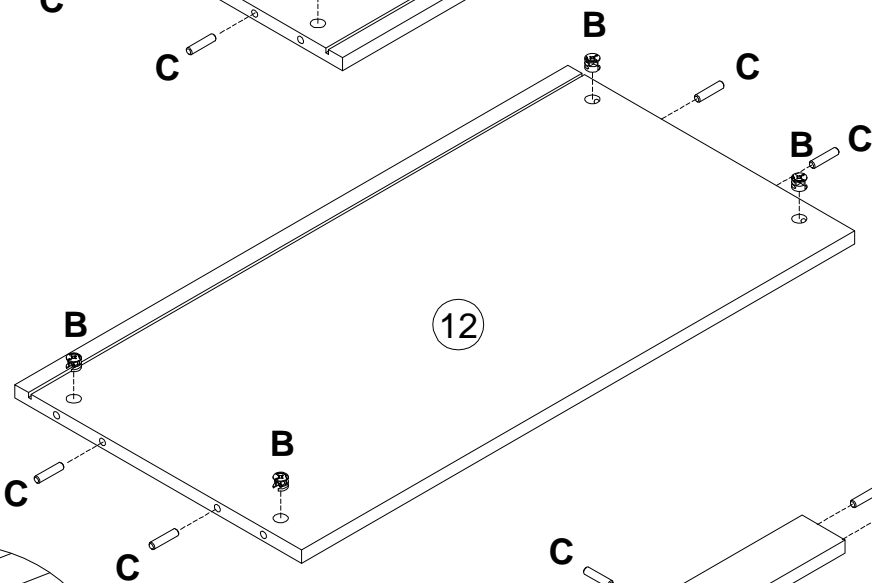
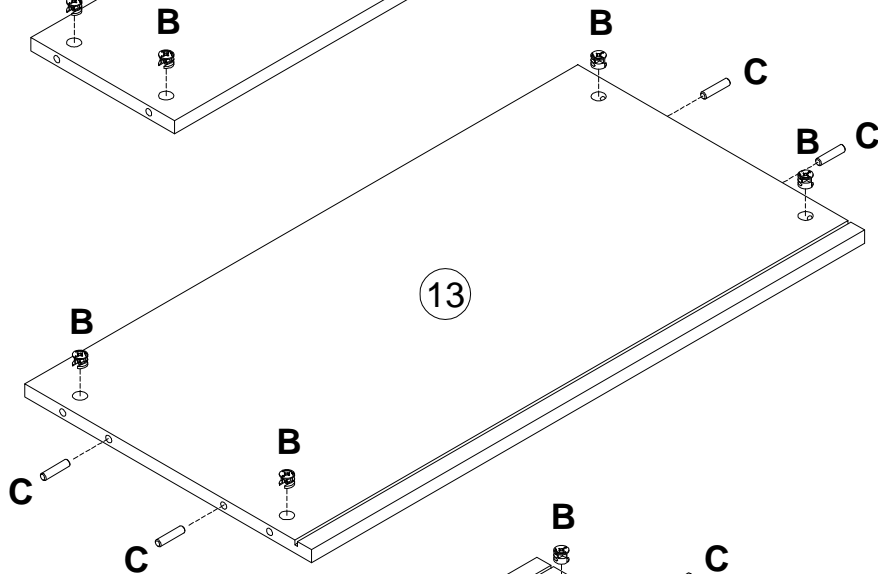
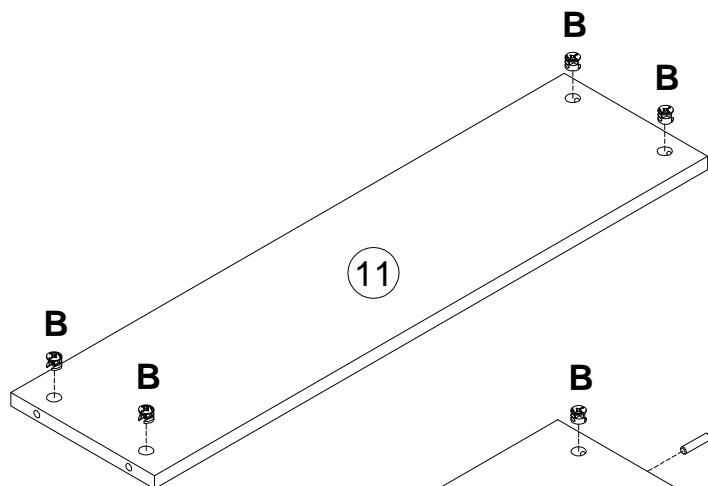
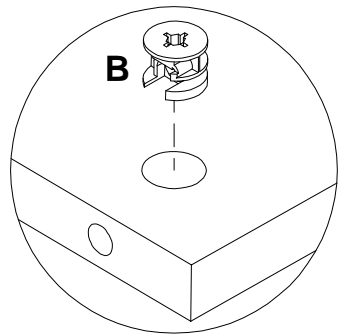


12

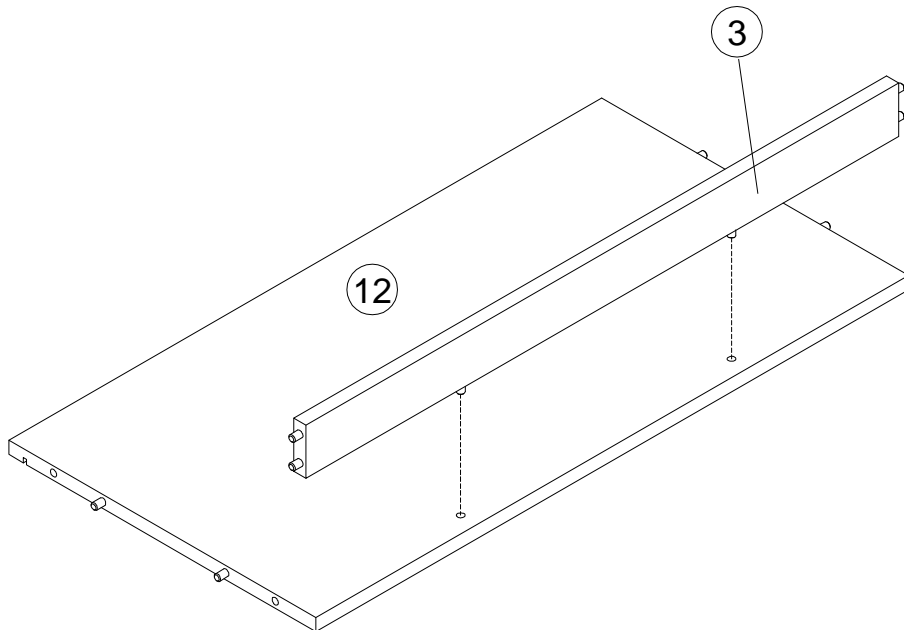
B
000146
15x12
x12



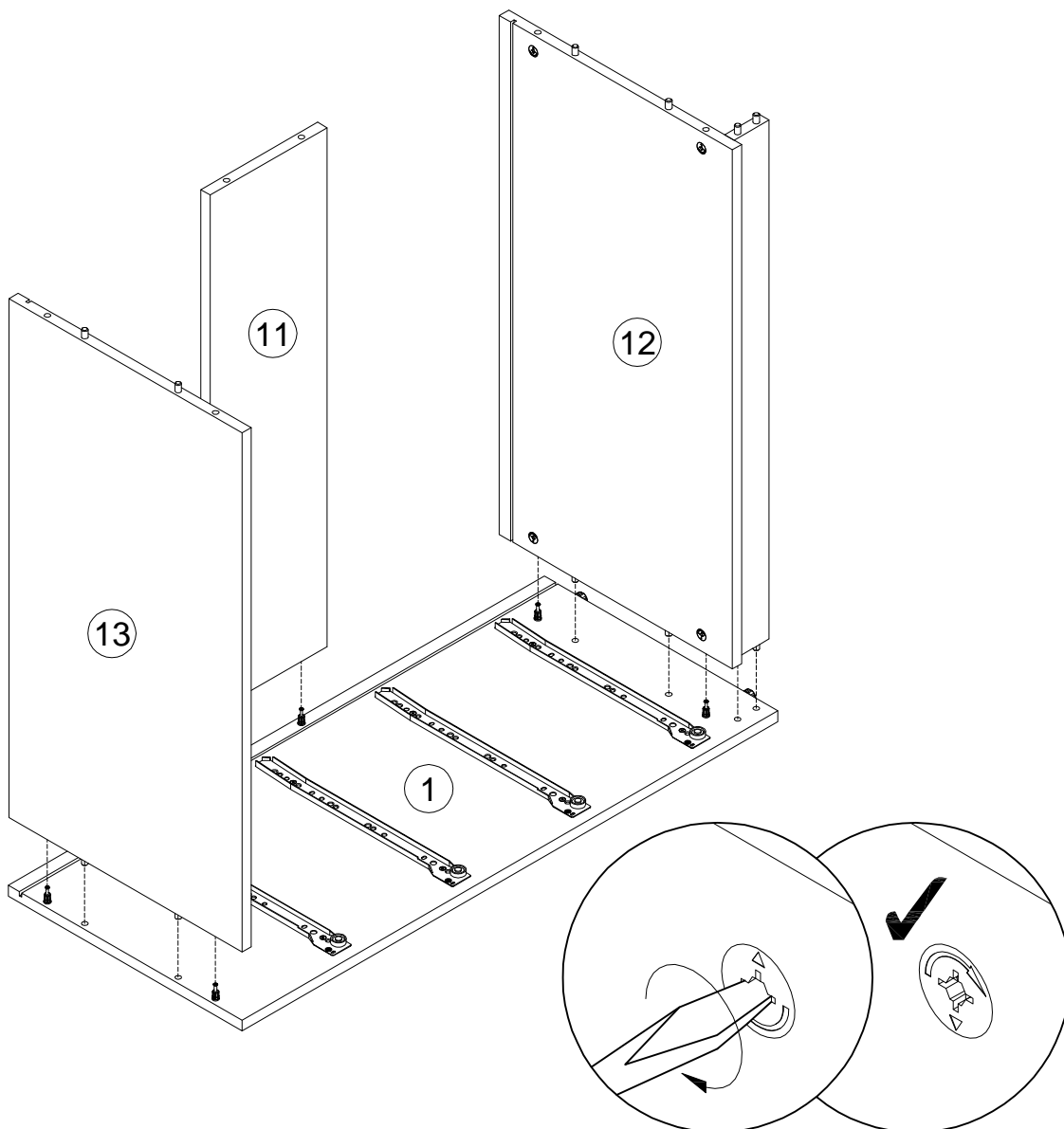
C
000151
8x35
x14



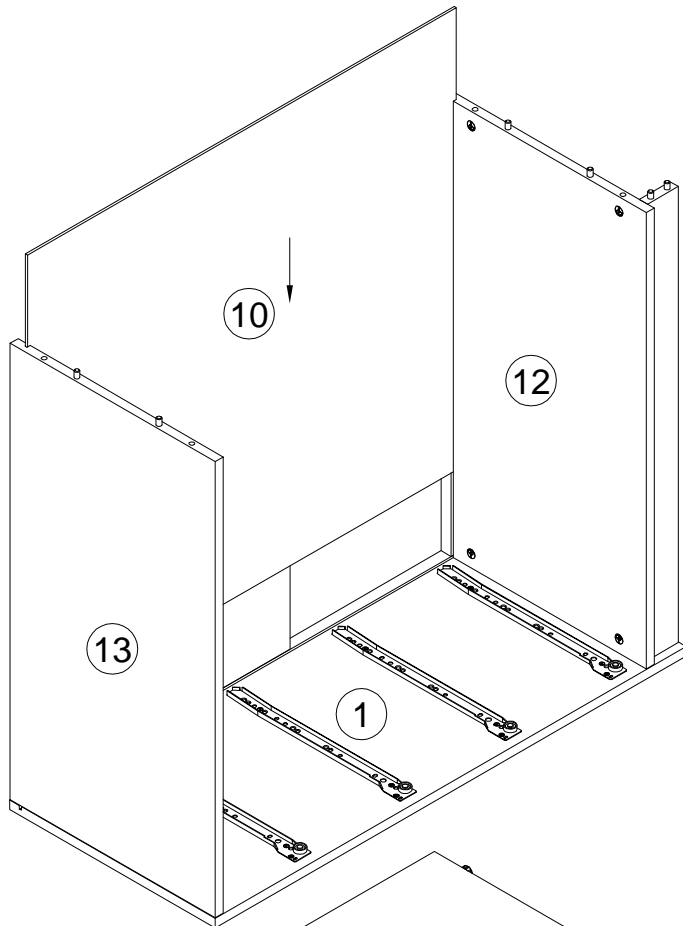
13



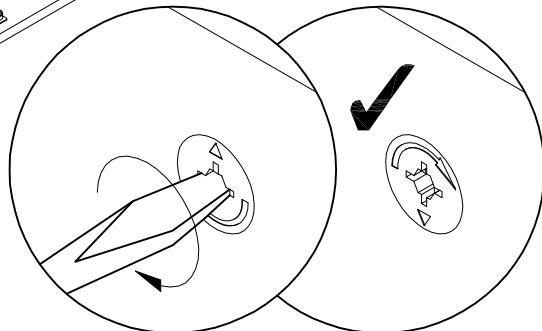
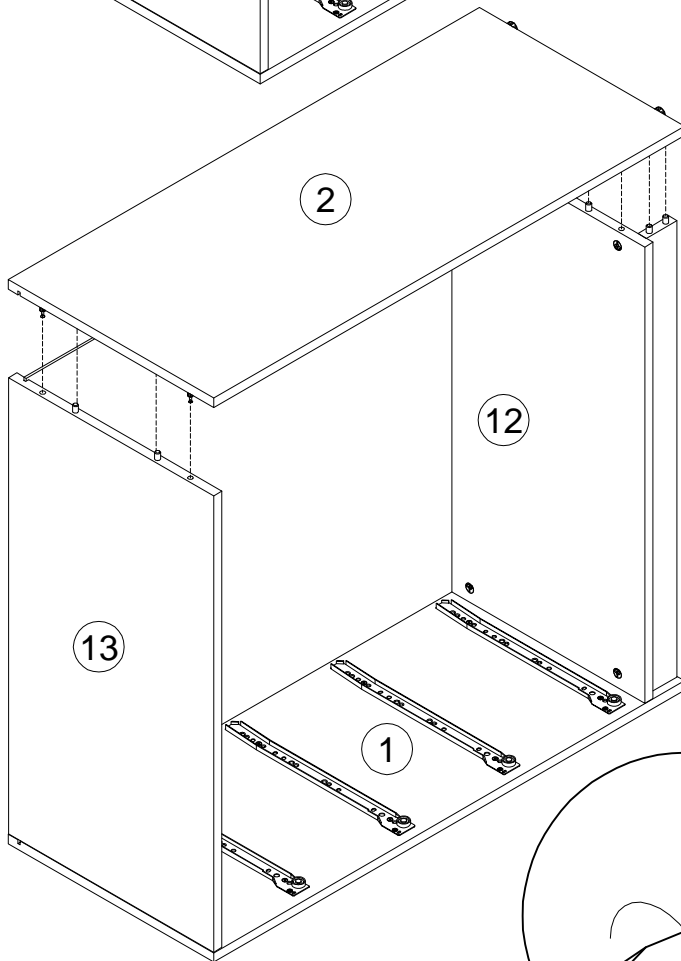
14





15



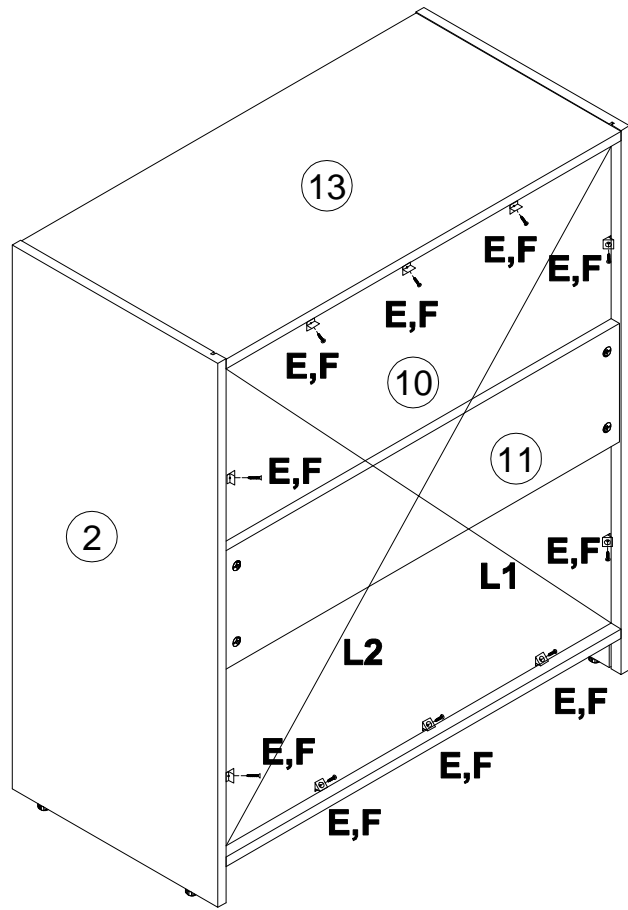
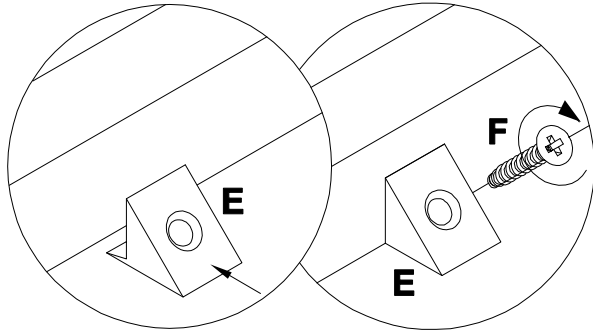
16



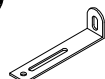

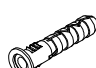

17

- E** 135021  x10
- F** 000759  3x20 x10

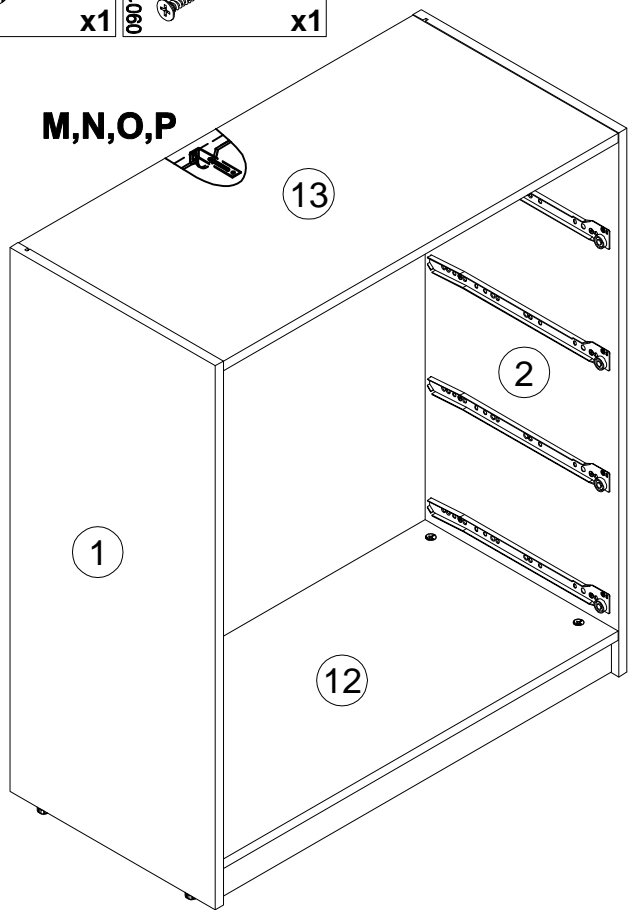
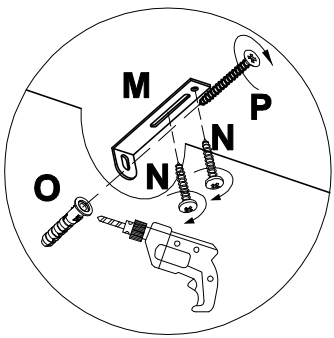
L1=L2

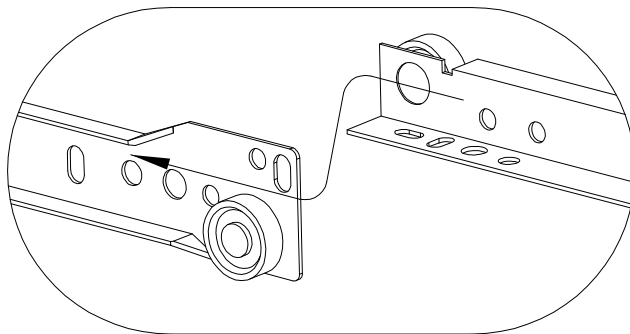
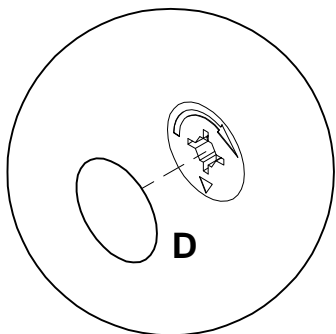
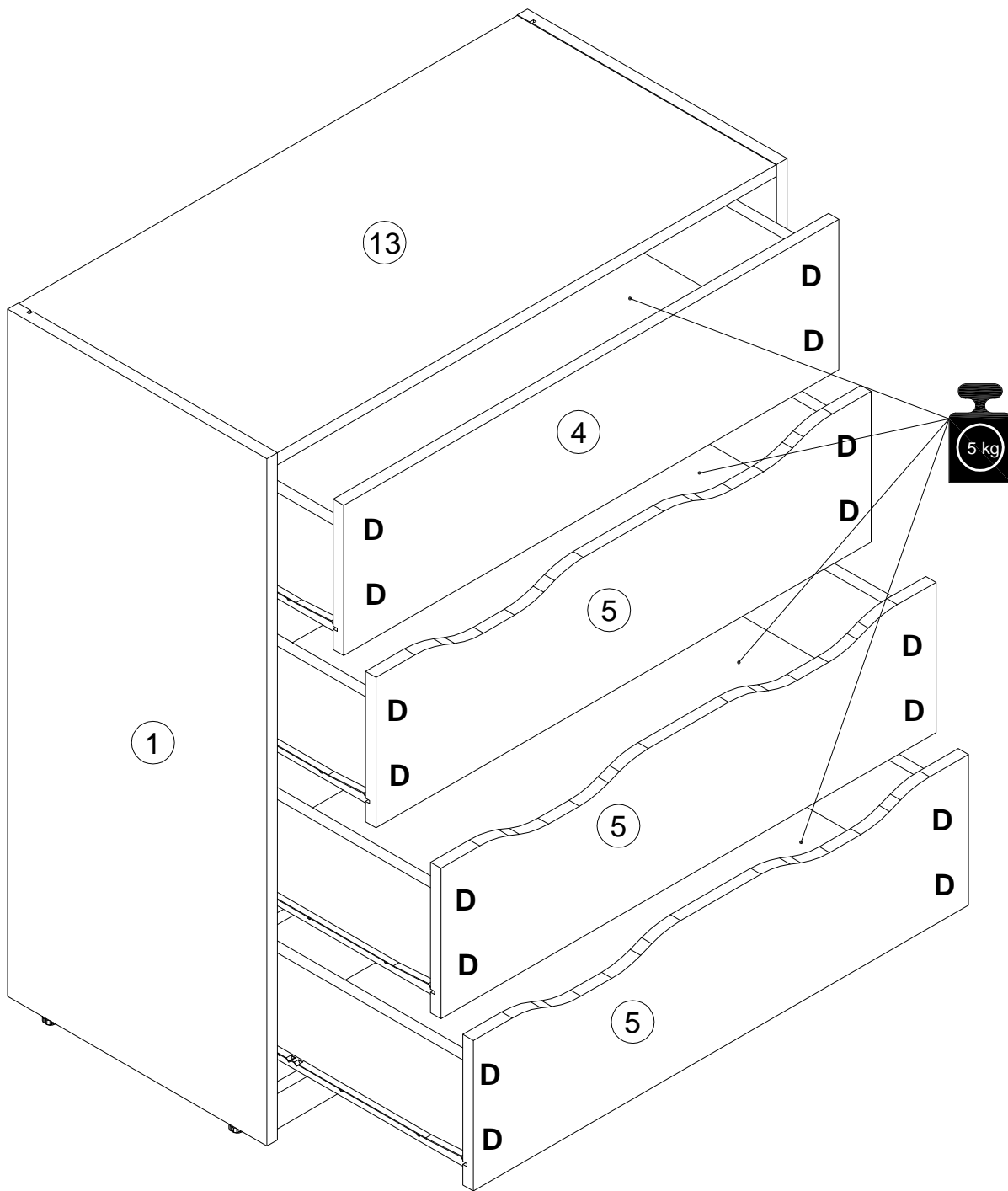


18

- M** 155999  x1
- N** 000754  3.5x16 x2
- O** 013859  8x40 x1
- P** 090185  4.5x45 x1

M,N,O,P





Инструкция по уходу за мебелью и правила эксплуатации

1. Мебель рекомендуется эксплуатировать в бытовых помещениях с температурой воздуха не ниже +2 °С и относительной влажностью 45-70%.
2. Мебель должна быть защищена от воздействия прямых солнечных лучей, так как это вредит внешнему виду изделий и может изменить цвет поверхности.
3. Не следует ставить на поверхность мебели горячие предметы.
4. Случайно попавшую на поверхность изделия влагу, жидкость следует снять сухой тканью.
5. Удаление пыли с полированной или лакированной поверхности следует производить сухой тканью (фланель, миткаль).
6. Полированные и лакированные поверхности мебели рекомендуется освежать специально предназначенными для этого средствами.
7. Очищать стекла рекомендуется специальными составами, нанесенными на мягкую ткань.
8. Не допускается применение соды, стиральных порошков, абразивных паст, порошков и прочих, не предназначенных для ухода за изделиями мебели препаратов.

В связи с постоянной работой, направленной на улучшение потребительских свойств мебели, предприятие-изготовитель оставляет за собой право на изменения конструкции, не влияющие на качество и внешний вид изделия.