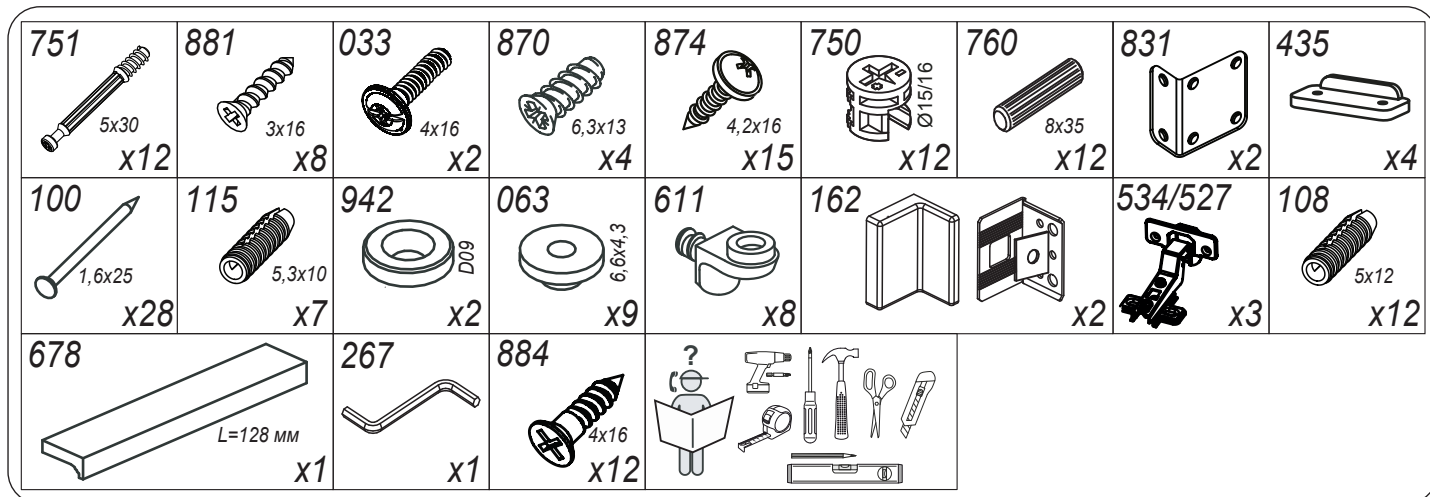


| №уп. | Обознач. | Наименование | Д, мм | Ш, мм | Т, мм | Кол-во |
|------|----------|----------------------------|-------|-------|-------|------------|
| 1 | 1-26 | Стенка вертикальная правая | 1565 | 332 | 18 | 1 |
| 2 | 1.1-26 | Стенка вертикальная левая | 1565 | 332 | 18 | 1 |
| 3 | 5-25 | Стенка горизонтальная | 516 | 304 | 16 | 3 |
| 4 | 6-25 | Передняя стенка опоры | 516 | 60 | 18 | 1 |
| 5 | 7-26 | Стенка задняя (ДВП) | 1500 | 538 | 4 | 1 |
| 6 | 1-1-26 | Панель (двери) правая | 1535 | 512 | 16 | 1 |
| 7 | 4-25 | Стекло-полка | 514 | 282 | 6 | 2 |
| 8 | 2-1-26 | Стекло-вставка | 1008 | 295 | 4 | 1 |
| | | Фурнитура | | | | 1 комплект |

При отсутствии в упаковке детали или фурнитуры отметьте данную позицию на листе галочкой и отправьте лист предприятию - изготовителю.

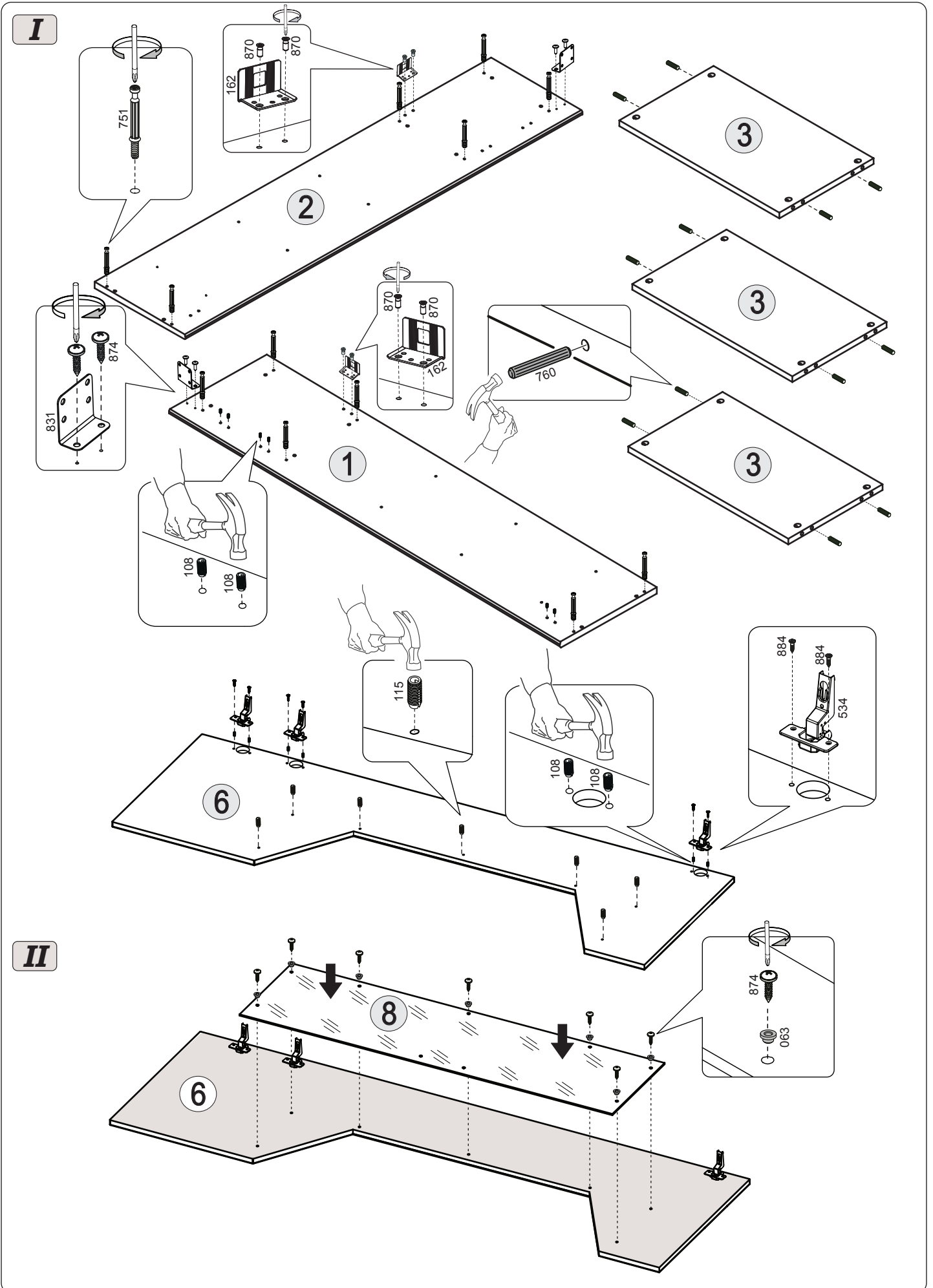


Уважаемый покупатель! Проверьте наличие деталей и фурнитуры, согласно комплектовочной ведомости.

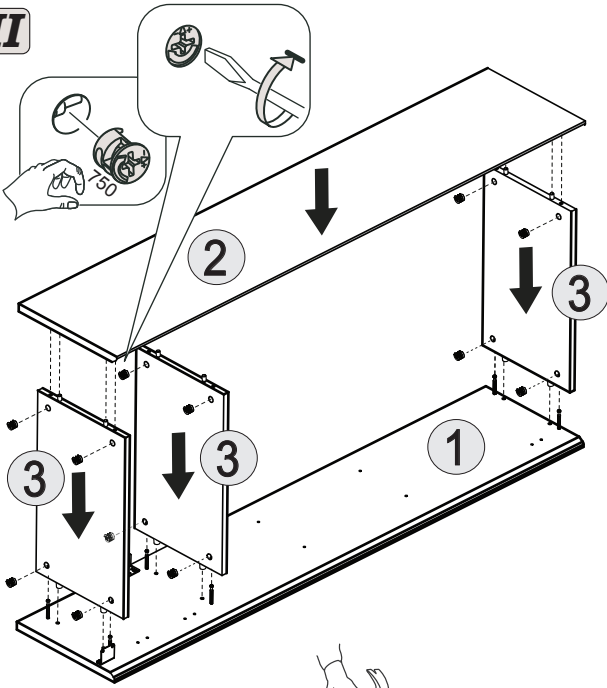
Сборку следует производить, придерживаясь порядка и последовательности данной инструкции. Для исключения царапин защитную пленку снять после сборки изделия. Во избежание перекосов и других дефектов проводите сборку на ровном полу, покрытом тканью или мягкой бумагой.

Мебель рекомендуется эксплуатировать в помещении с температурой не ниже +10°C и относительной влажностью 45-70%. **Внимание!** Не допускается применение соды, стиральных порошков, абразивных паст, порошков и прочих препаратов не предназначенных для ухода за мебелью.

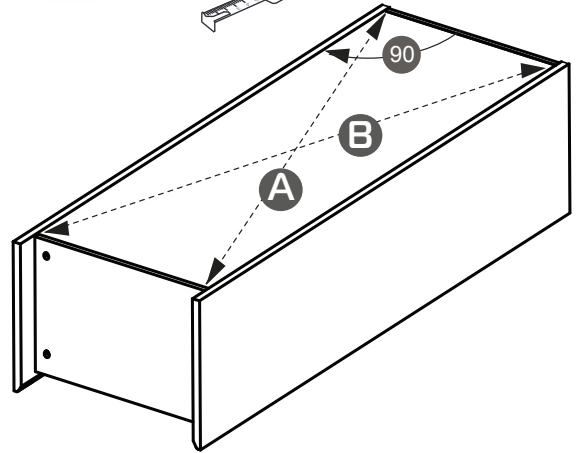
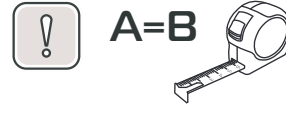
Гарантия покупателю - сохранение всех качественных показателей мебели, обусловленных ГОСТ 16371-2014 в течении 36 месяцев со дня продажи магазином при соблюдении условий транспортирования, правил сборки, эксплуатации и ухода. **Предприятие-изготовитель постоянно совершенствуя процесс изготовления мебели, оставляет за собой право на изменения конструкции и фурнитуры, не влияющих на качество и функциональность изделия.**



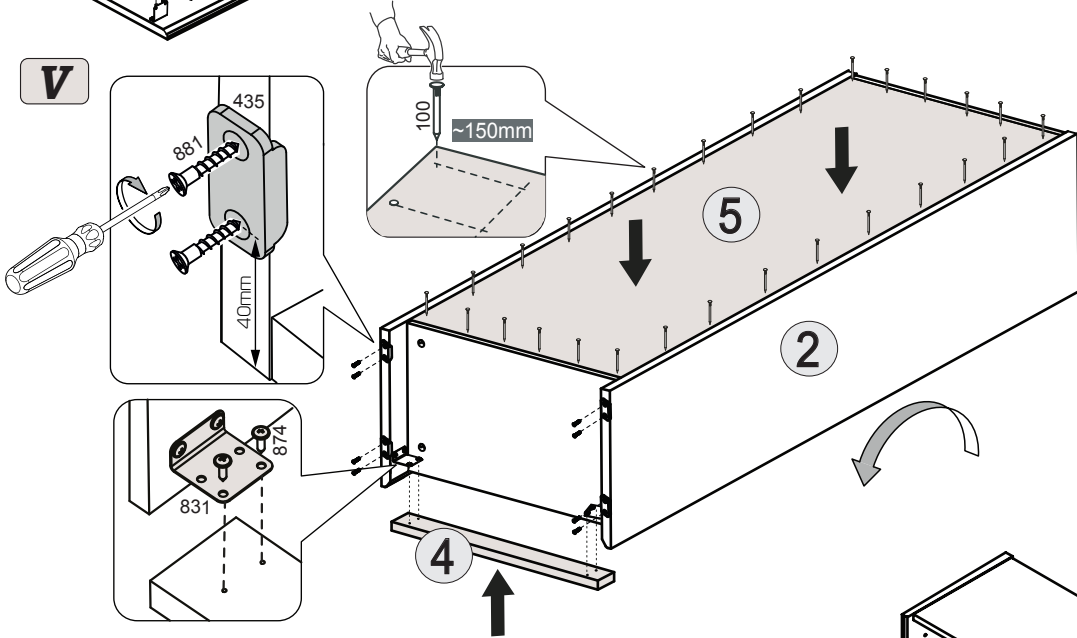
III



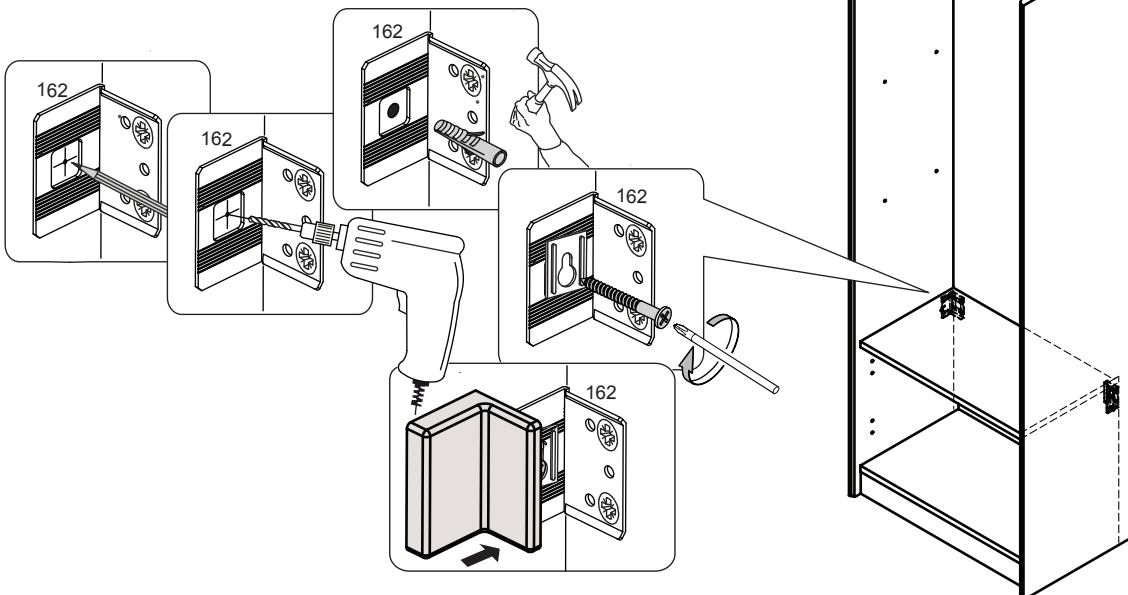
IV



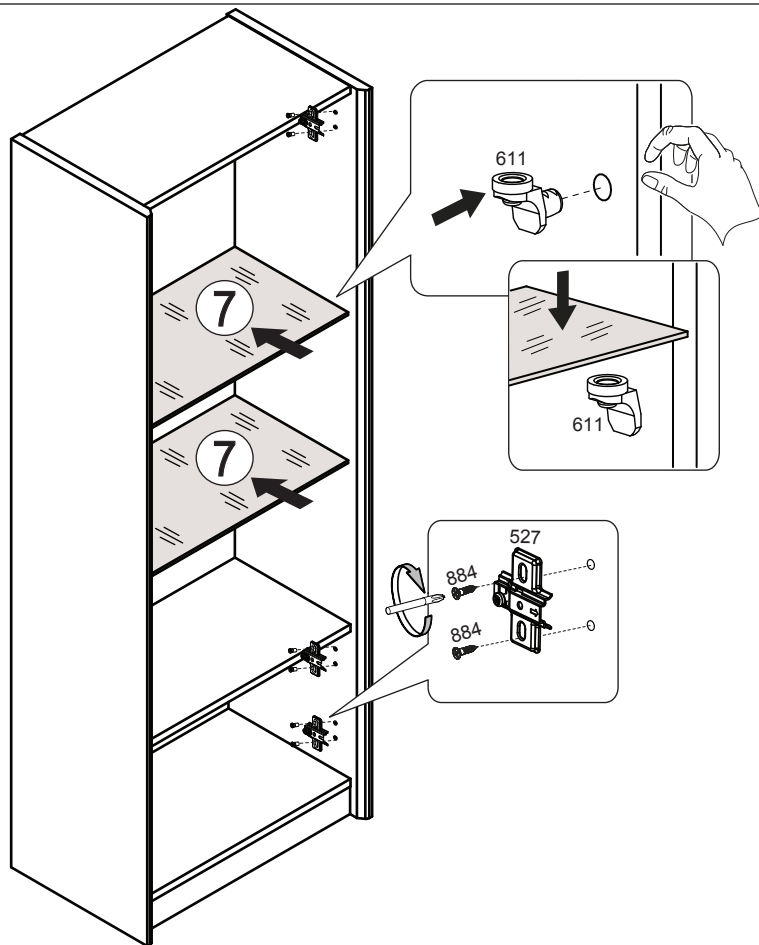
V



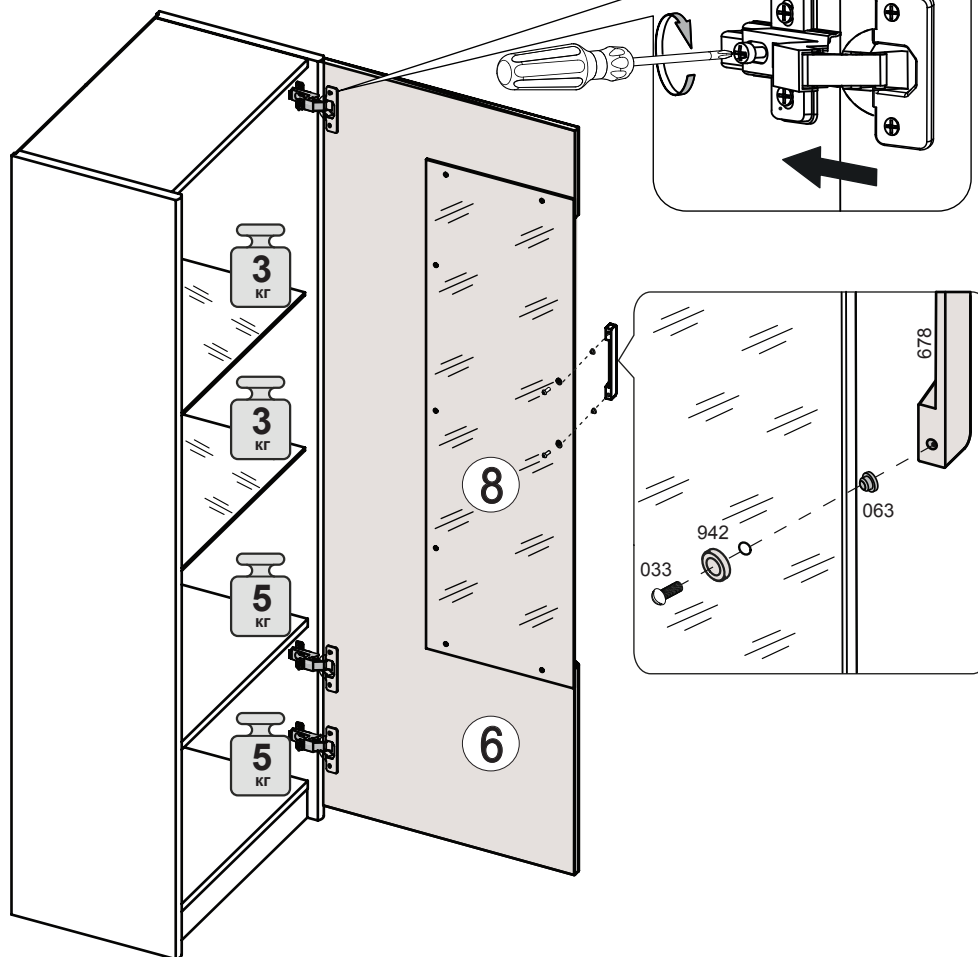
VI



VII



VIII



IX

