

### Инструкция по уходу за мебелью и правила эксплуатации:

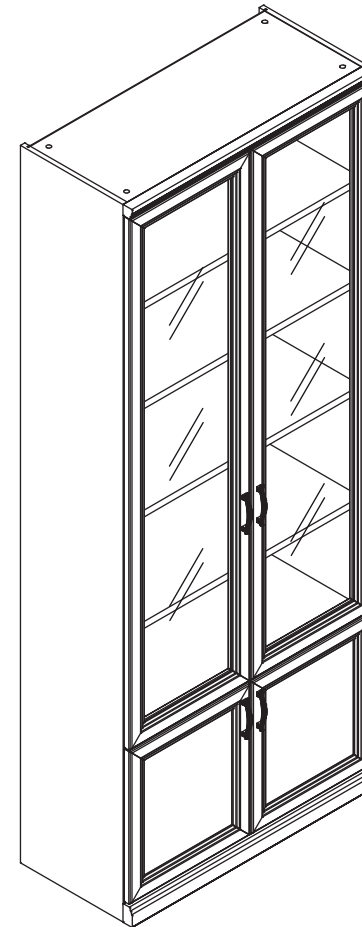
1. Мебель рекомендуется эксплуатировать в бытовых помещениях с температурой воздуха не ниже +2°C и относительной влажностью 45-70 %.
2. Мебель должна быть защищена от воздействия прямых солнечных лучей, так как это вредит внешнему виду изделий и может изменить цвет поверхности.
3. Не следует ставить на поверхность мебели горячие предметы.
4. Случайно попавшую на поверхность изделия влагу, жидкость следует снять сухой тканью.
5. Удаление пыли с полированной или лакированной поверхности следует производить сухой тканью (фланель, миткаль).
6. Полированные и лакированные поверхности мебели рекомендуется освежать специально предназначенными для этого средствами.
7. Очищать стекла рекомендуется специальными составами, нанесенными на мягкую ткань.
8. Не допускается применение соды, стиральных порошков, абразивных паст и прочих средств, не предназначенных для ухода за предметами мебели.

В связи с постоянной работой, направленной на улучшение потребительских свойств мебели, предприятие-изготовитель оставляет за собой право на изменения конструкции, не влияющие на качество и внешний вид изделия.



инструкция по сборке

## Шкаф арт. 2150



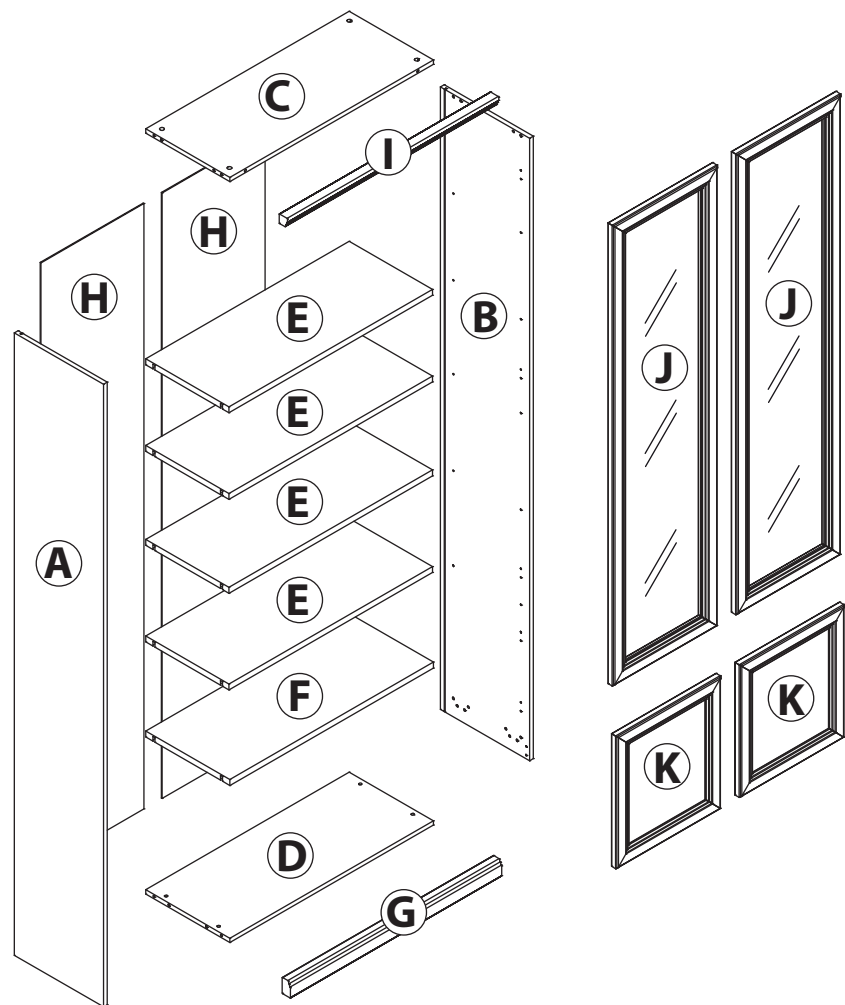
габаритные размеры

высота: 2304 мм  
ширина: 901 мм  
глубина: 415 мм

единая справочная служба:  
**8 800 100-50-22**  
(звонок по России бесплатный)

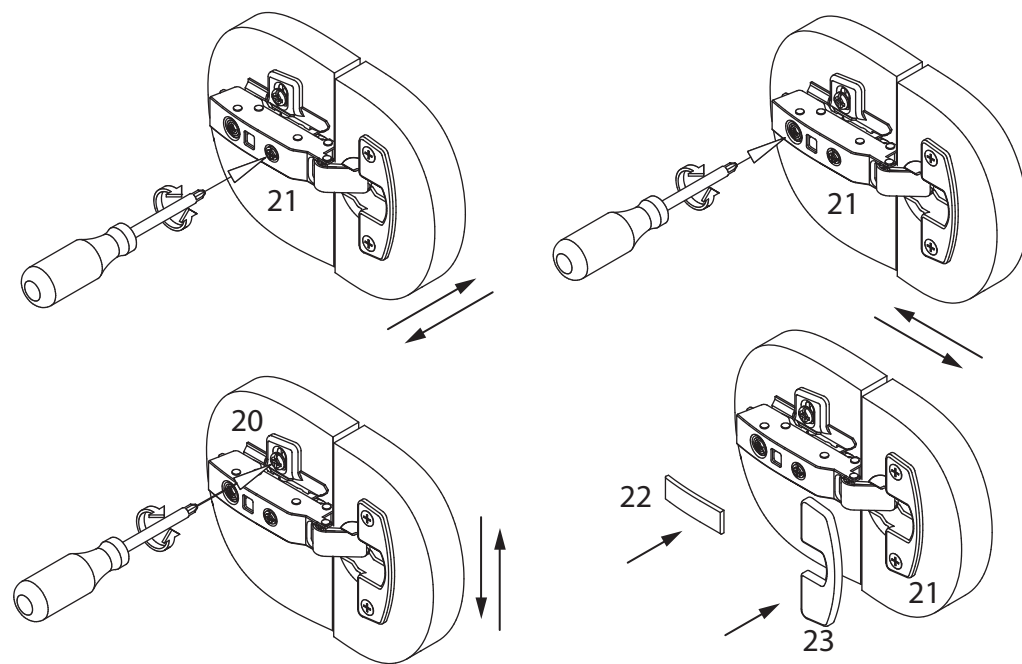
**LAZURIT**

1

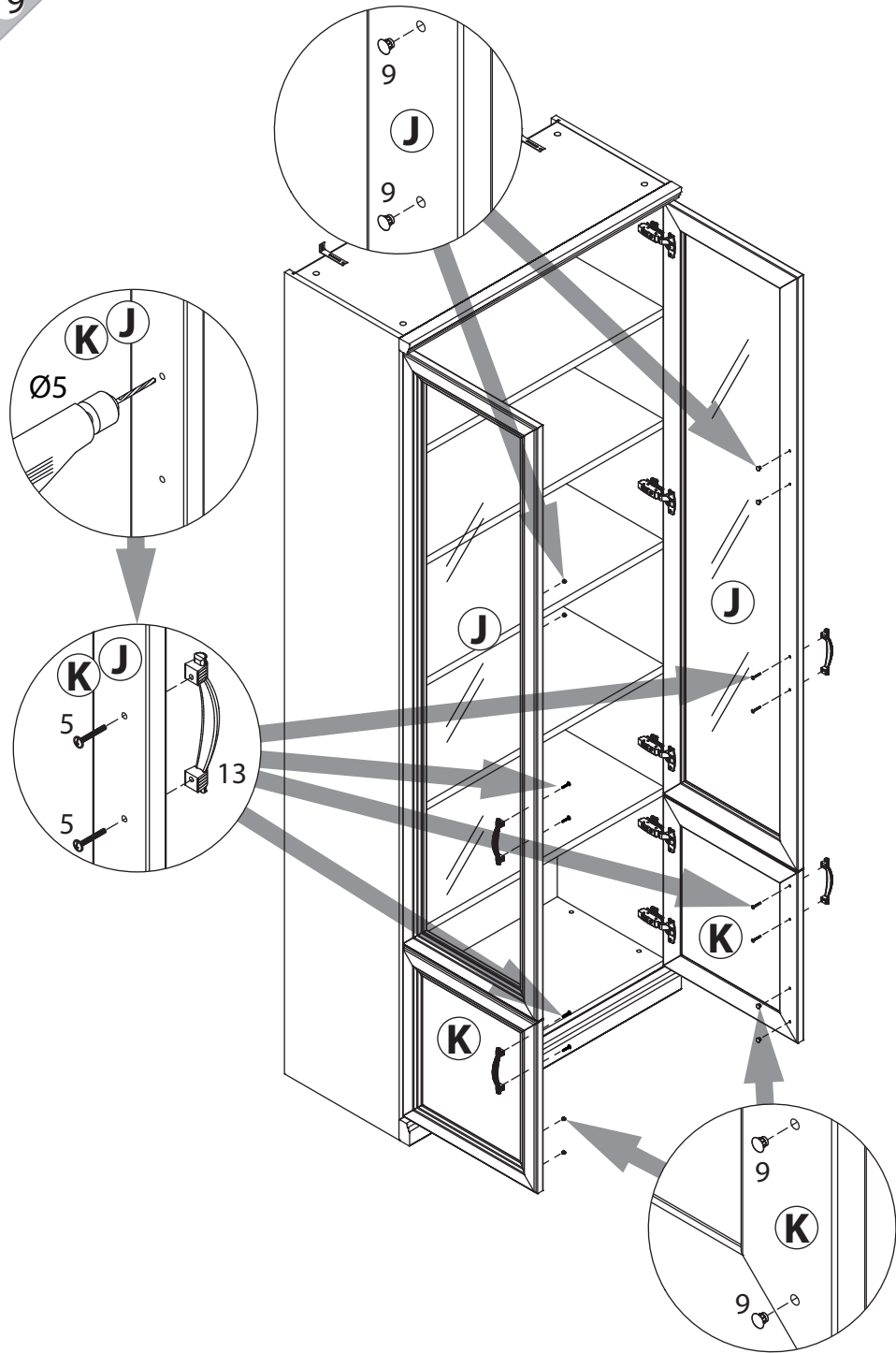


поз.	название детали	№ упак.	кол-во, шт.	длина, мм	ширина, мм
A	Стенка боковая левая	1	1	2300	380
B	Стенка боковая правая	1	1	2300	380
C	Крышка	2	1	868	359
D	Дно	2	1	868	359
E	Полка стяжная	2	4	868	355
F	Полка стяжная	2	1	868	359
G	Цоколь	2	1	901	60
H	Стенка задняя	1	2	2237	439
I	Планка декоративная	2	1	901	35
J	Дверь арт. 2190	1	2	1702	446
K	Дверь арт. 2191	1	2	490	446

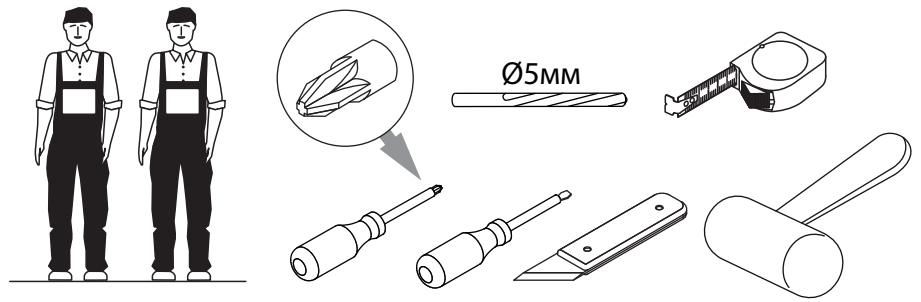
20



19



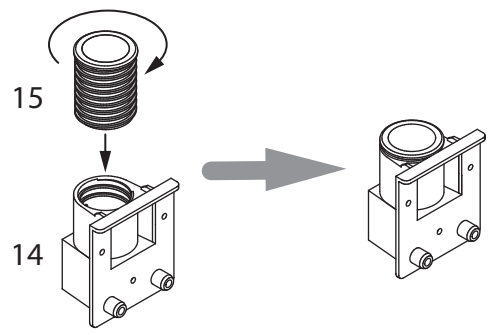
2



3

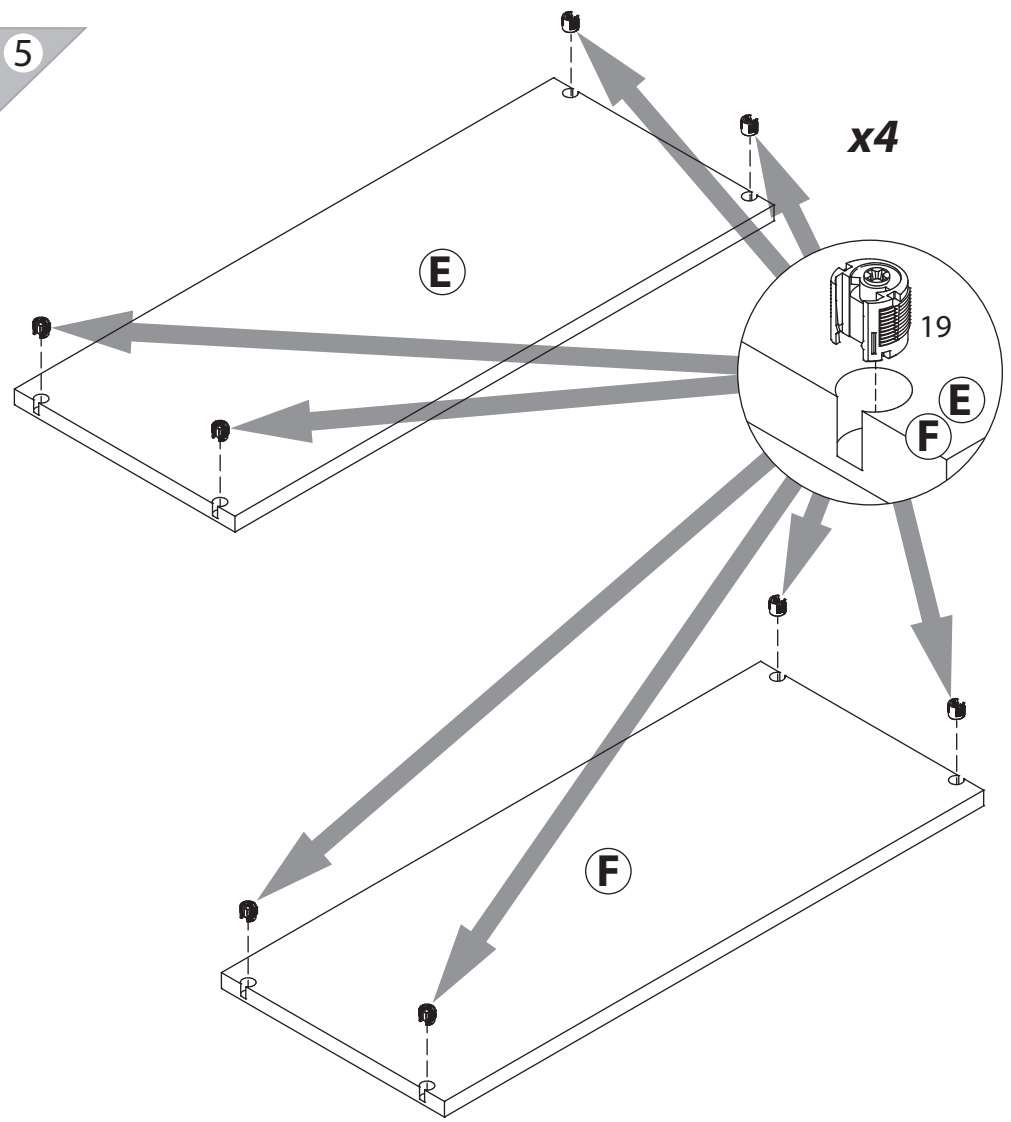
1	3x16	2	3.5x16	3	3.5x16	4	6.3x11.5	5	M4x30
уп.2	x16	уп.2	x24	уп.2	x18	уп.2	x4	уп.2	x8
6	15/16	7		8	Ø8	9	Ø5	10	Ø15
уп.2	x8	уп.2	x8	уп.2	x10	уп.2	x8	уп.2	x8
11	Ø10	12		13		14		15	
уп.2	x4	уп.2	x2	уп.2	x4	уп.2	x4	уп.2	x4
16	6x11.5	17	RV8	18	TAB18/22	19	TAB18/22	20	
уп.2	x20	уп.2	x4	уп.2	x20	уп.2	x20	уп.2	x10
21		22		23		24		25	
уп.2	x10	уп.2	x10	уп.2	x10	уп.2	x2	уп.2	x1
26		27	l=2205	28		29			
уп.2	x2	уп.1	x1	уп.2	x6	уп.1	x1		

4

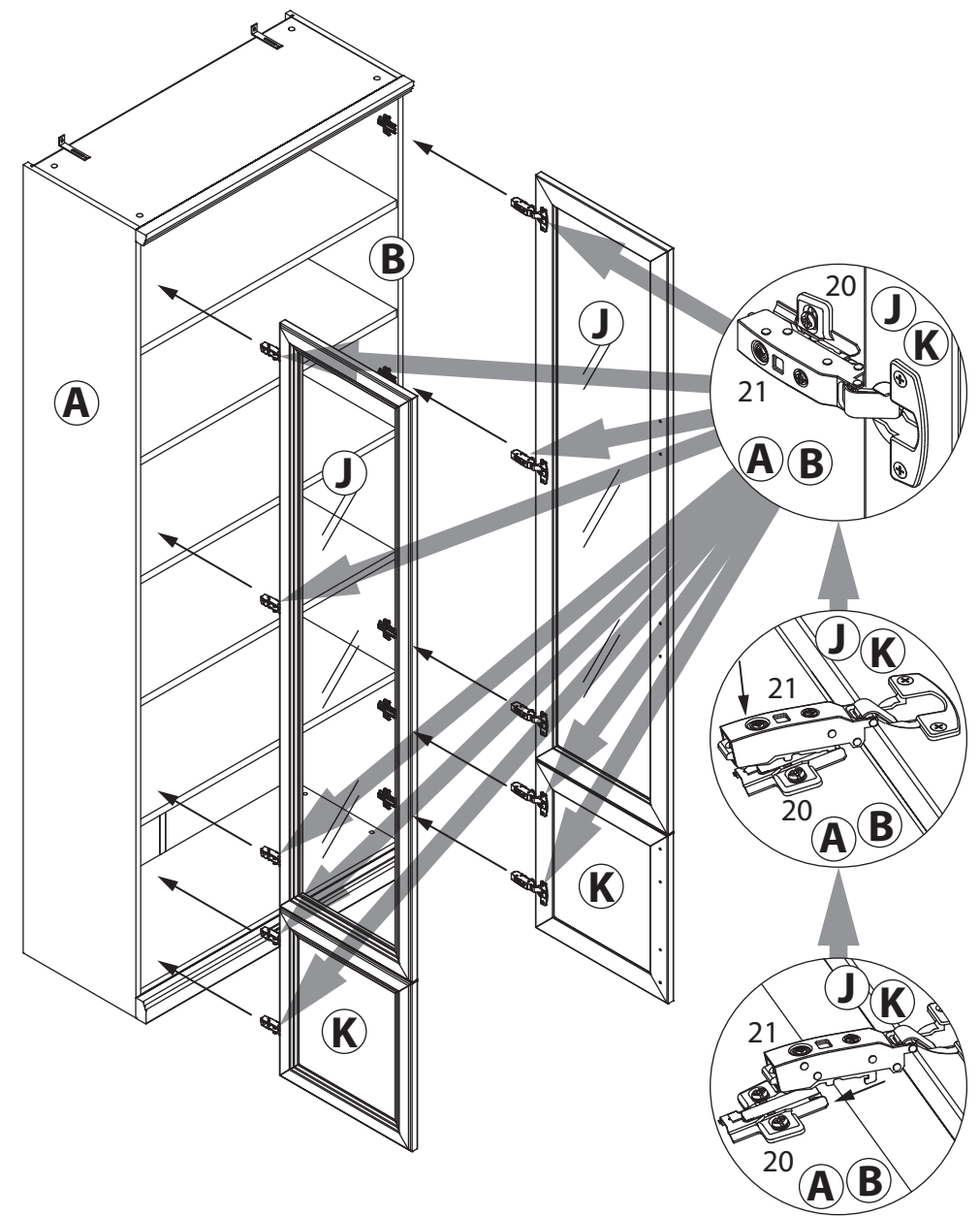


Не затягивать

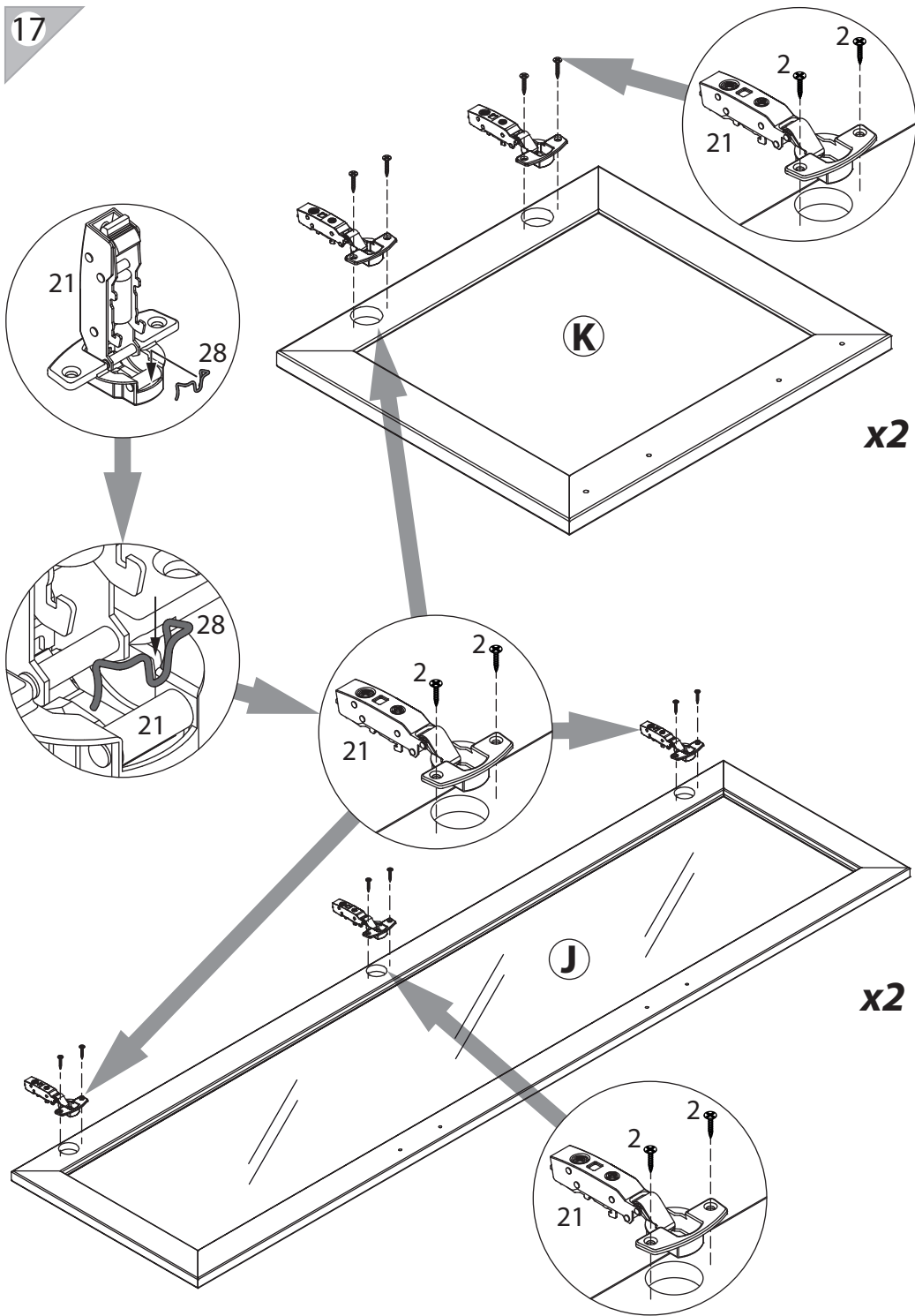
5



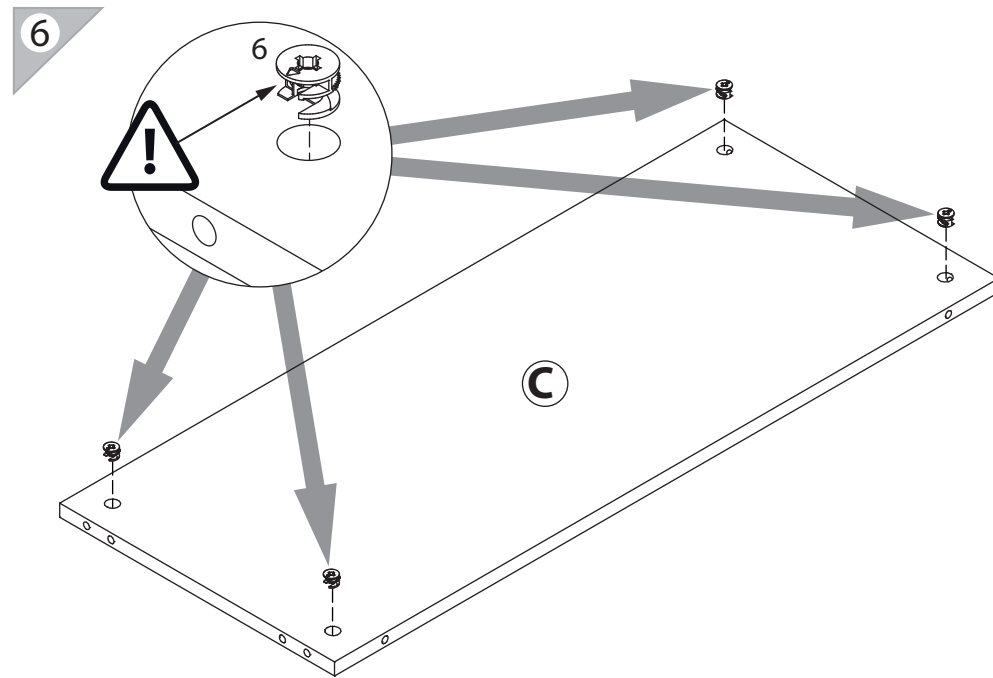
18



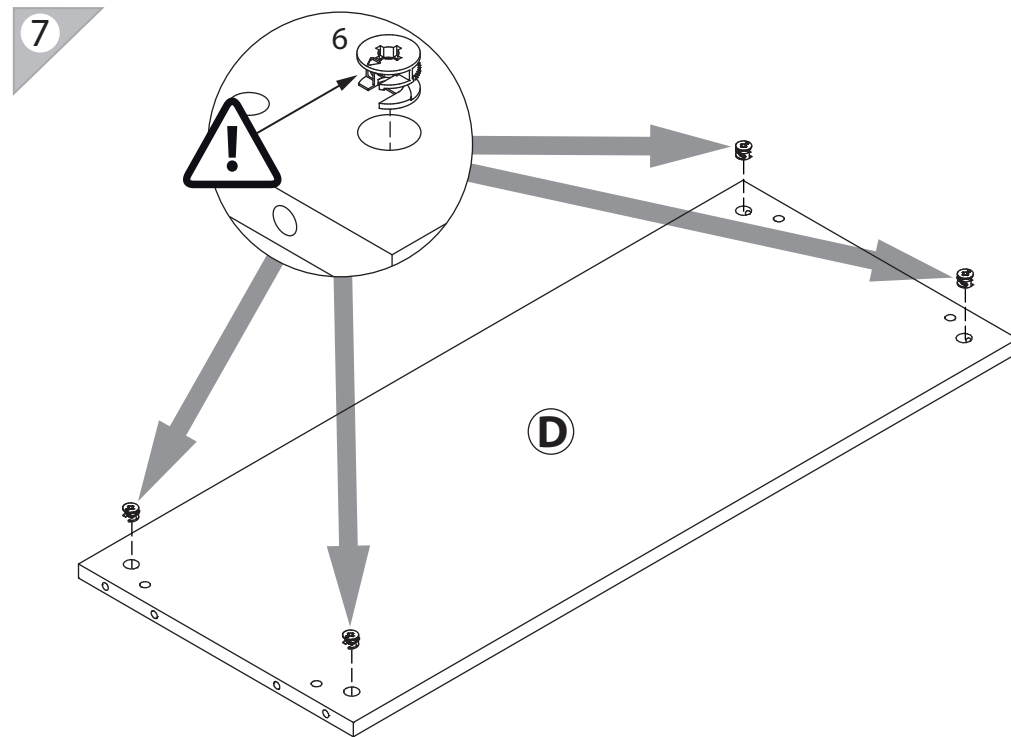
17

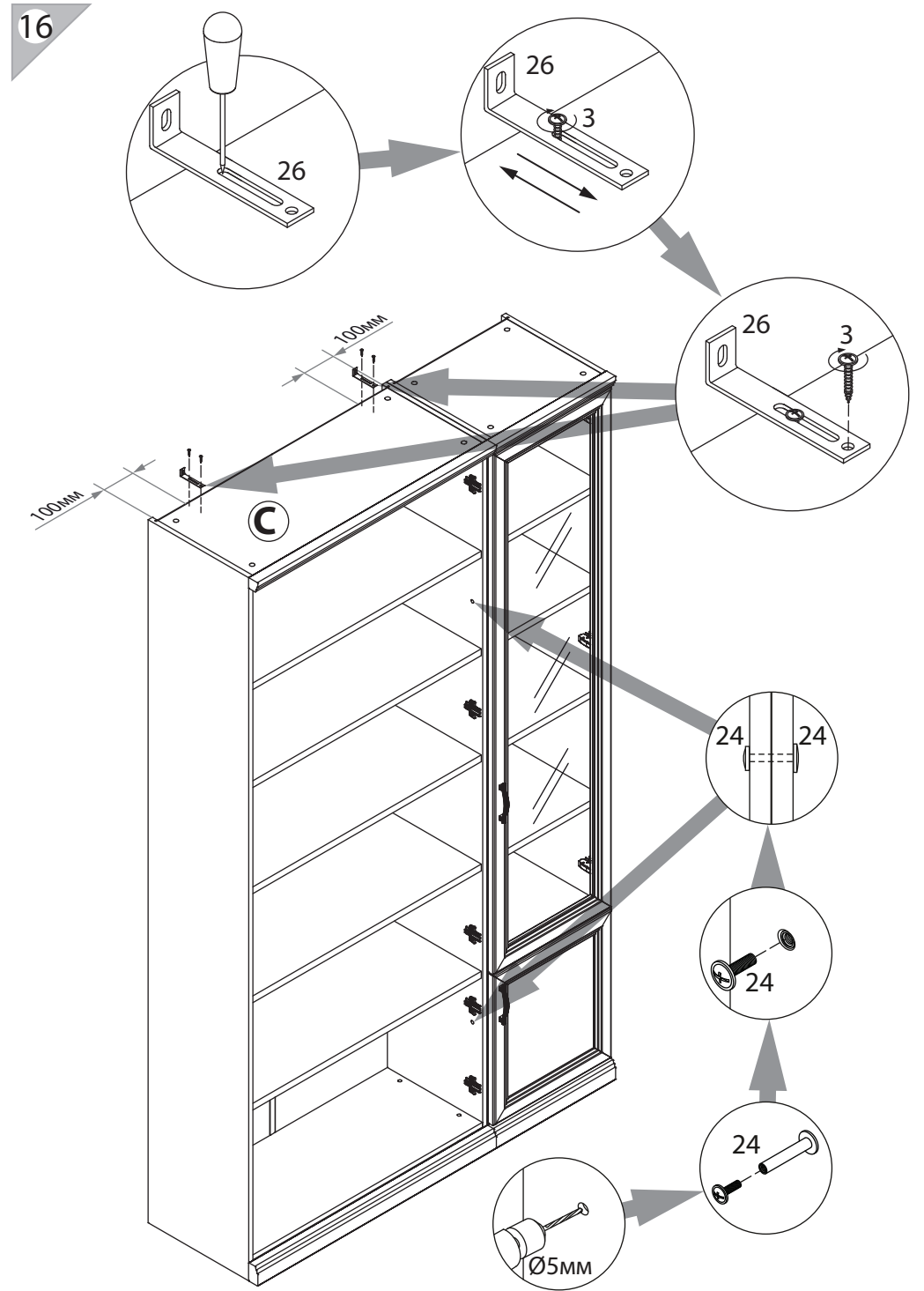
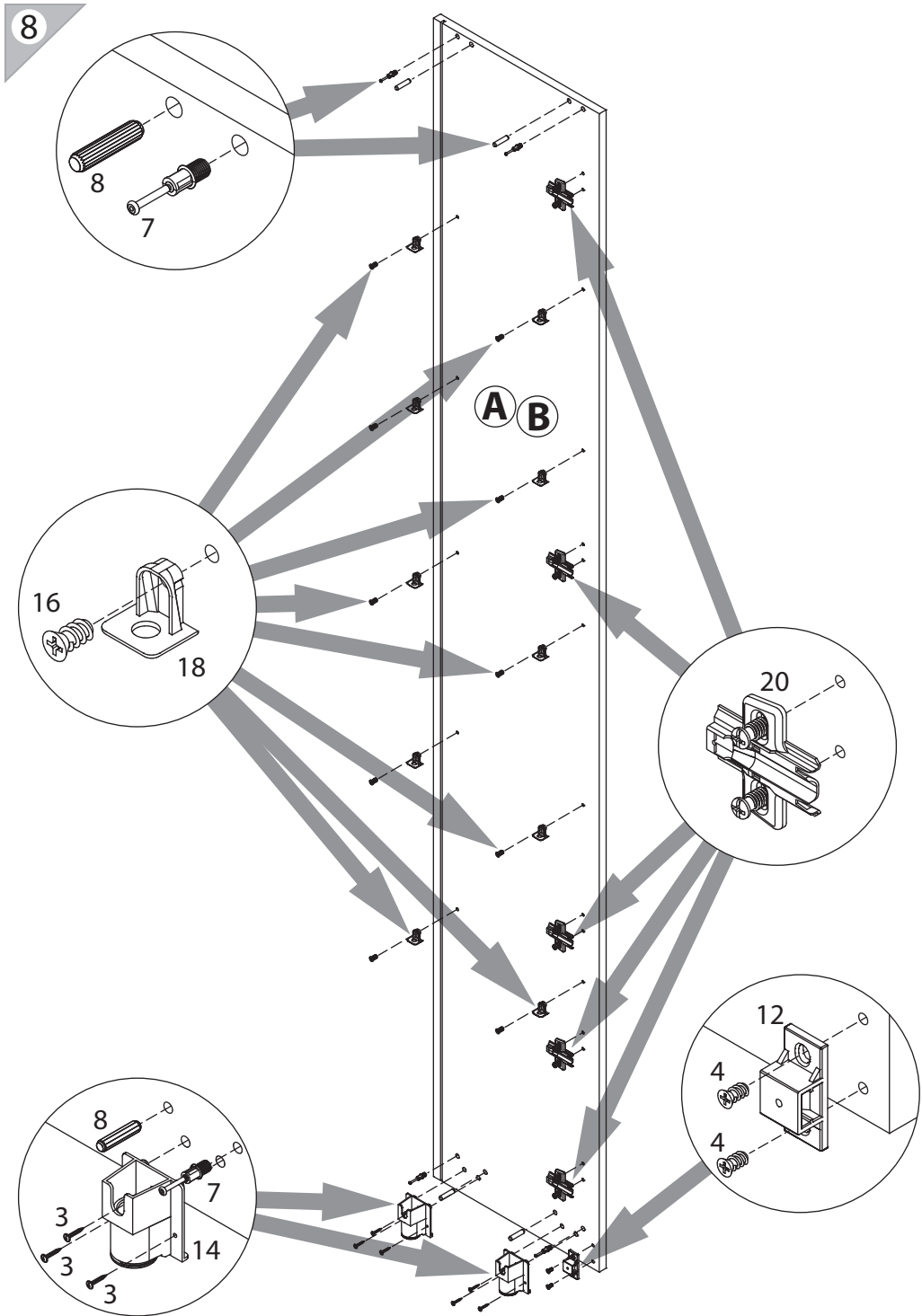


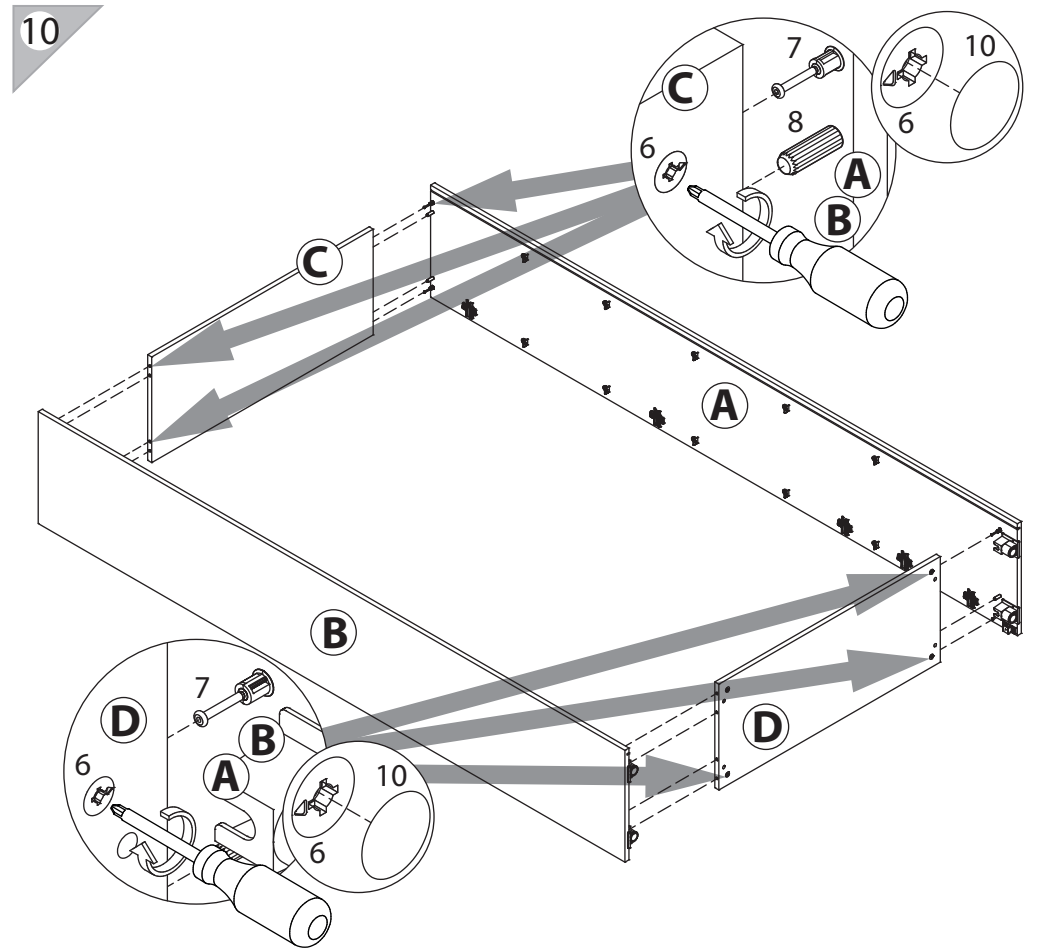
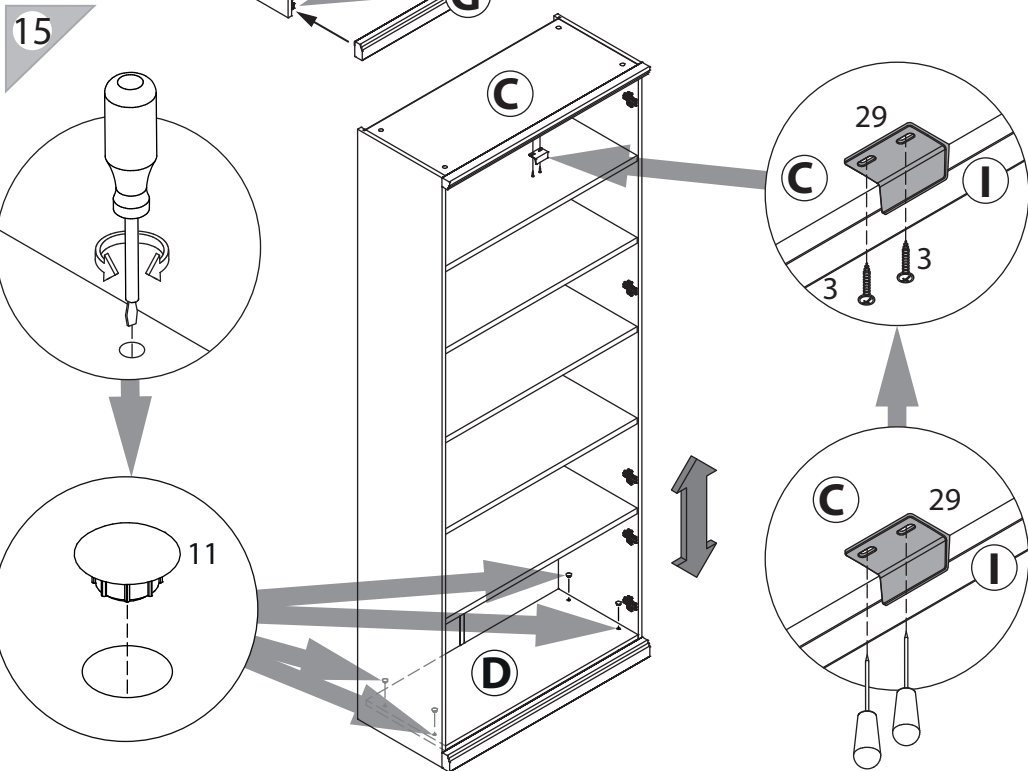
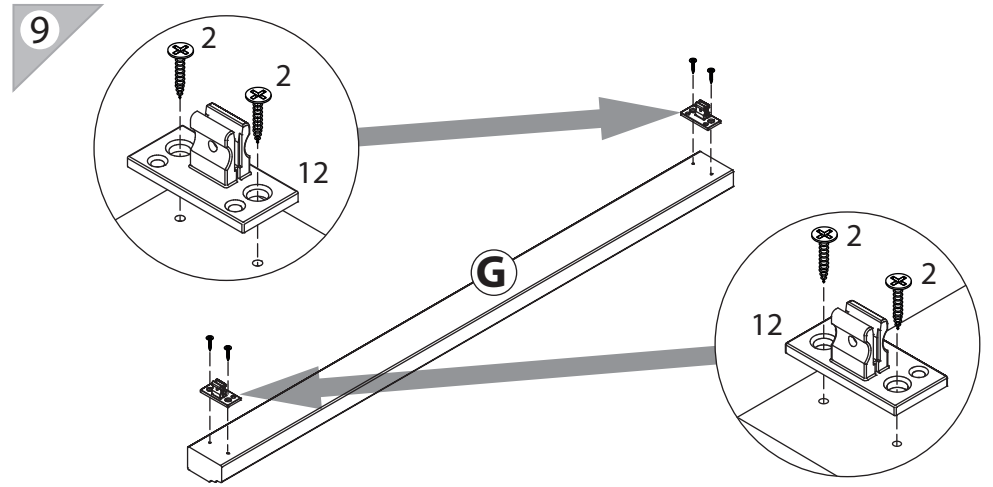
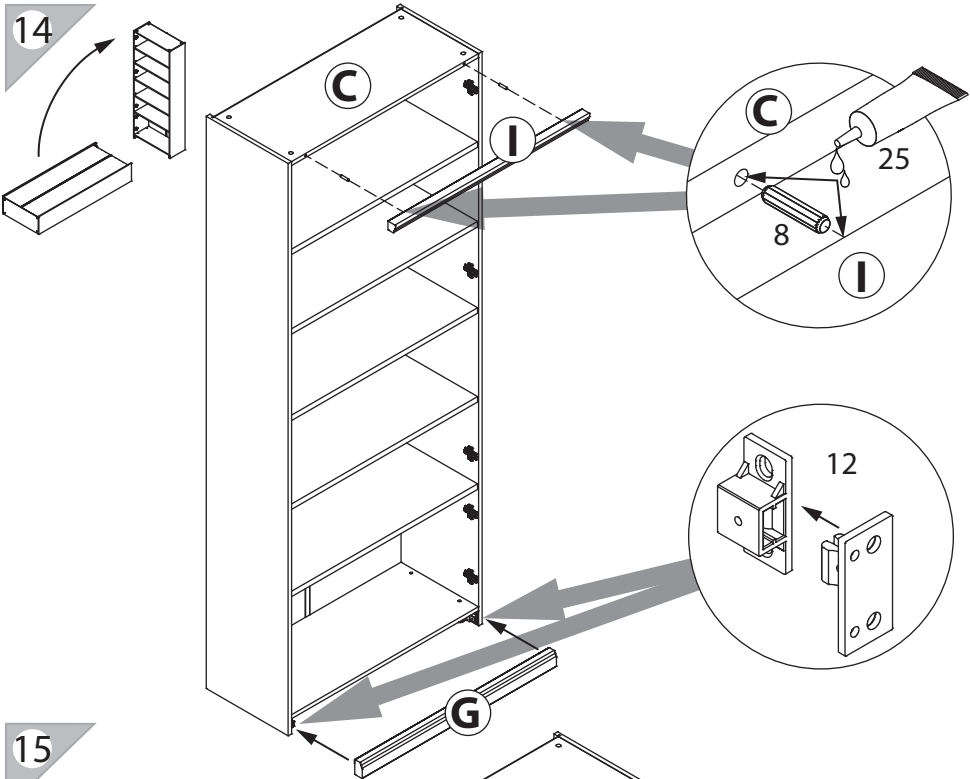
6



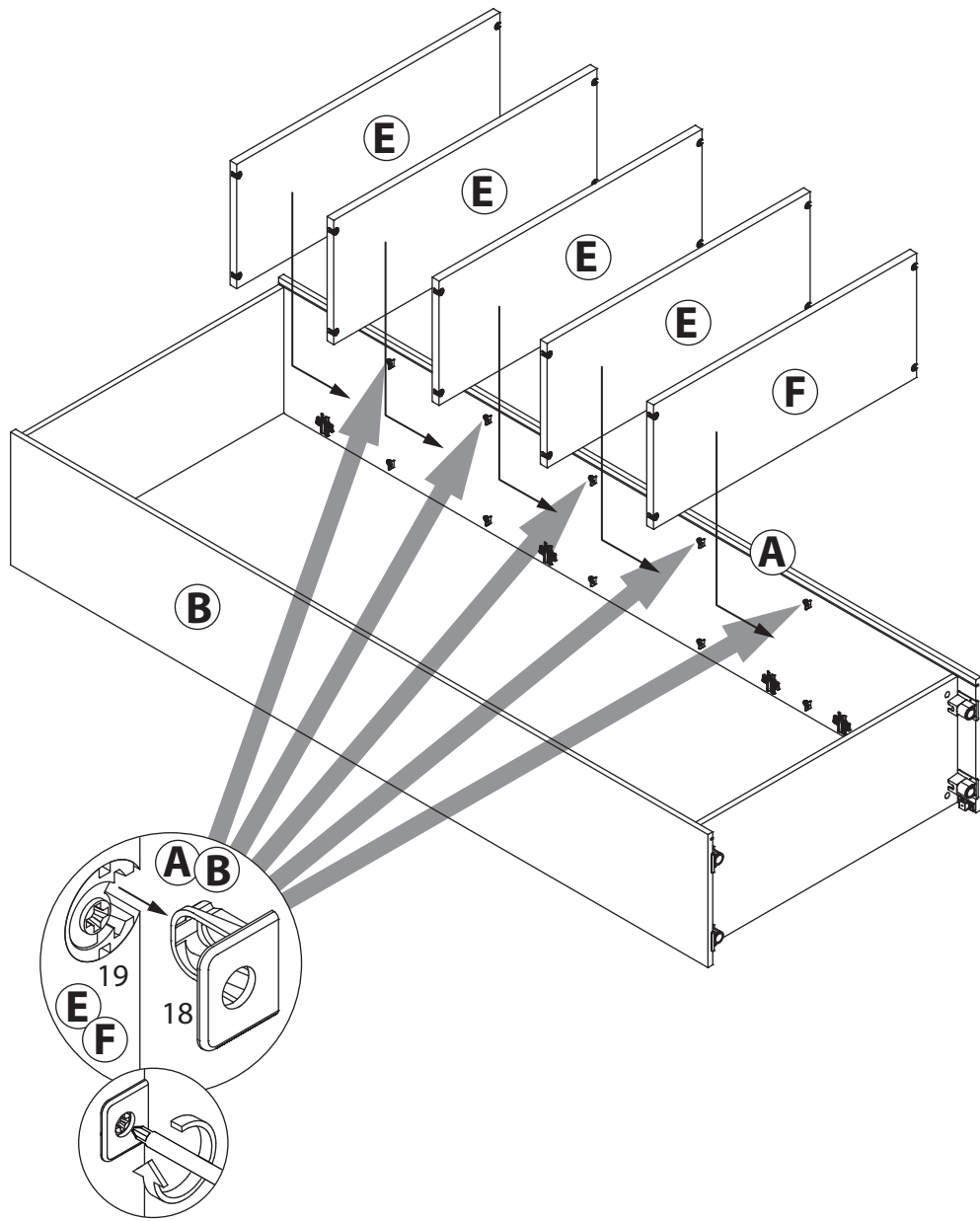
7



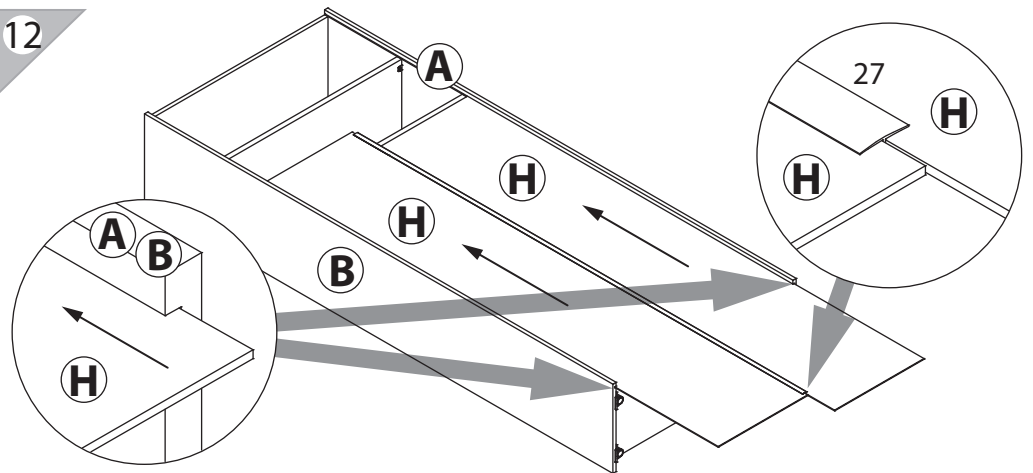




11



12



13

