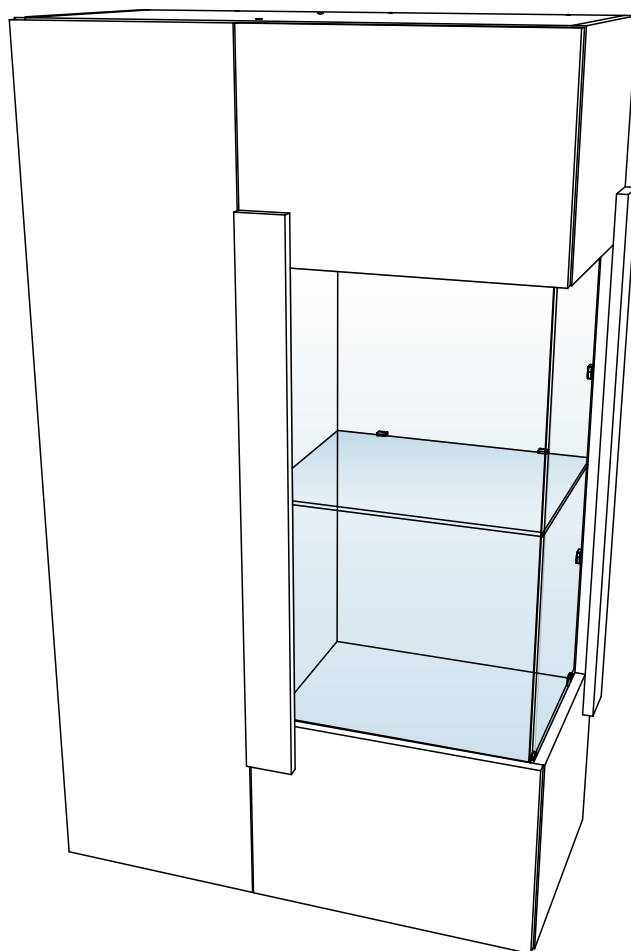


# Инструкция по сборке

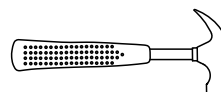
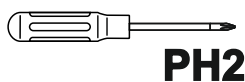
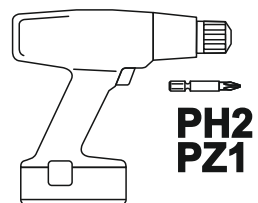
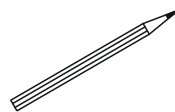
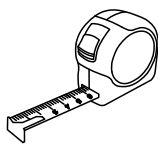
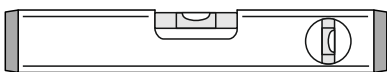
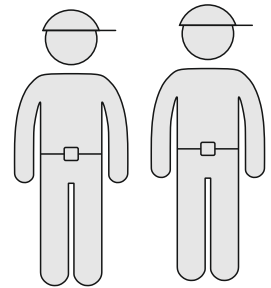
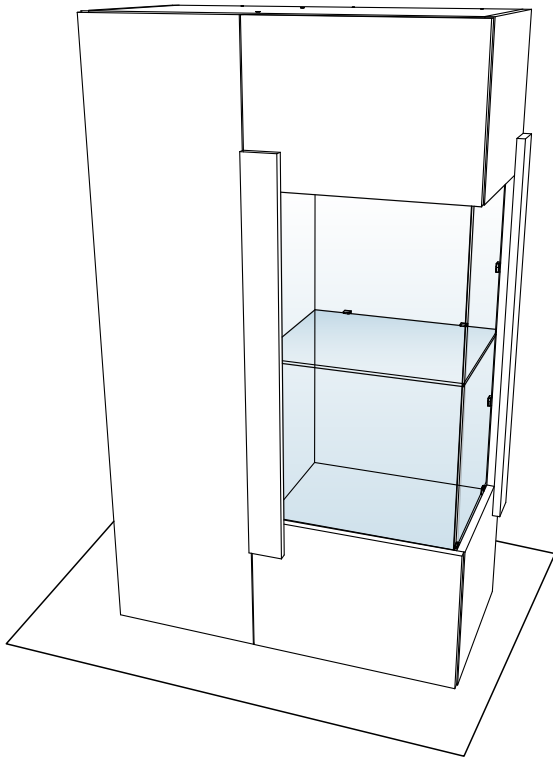
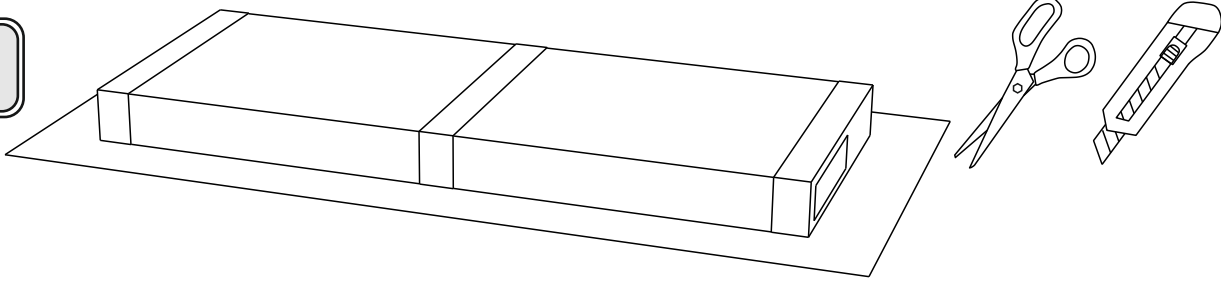
## Шкаф навесной арт. 4971

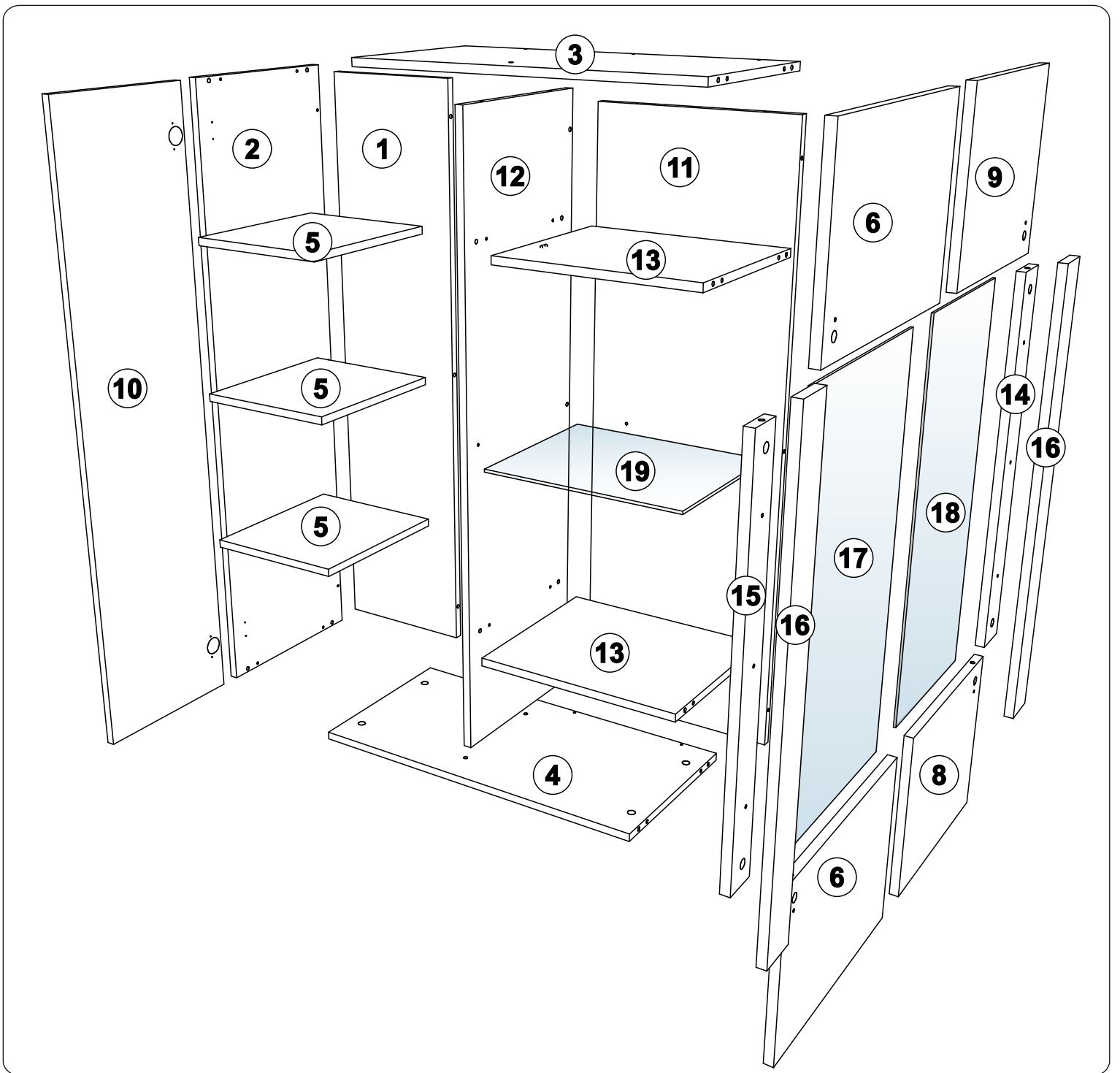
Габаритные размеры (Высота x Ширина x Глубина)  
1262 x 766 x 395

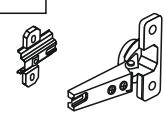

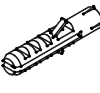


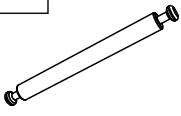
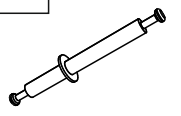

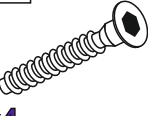


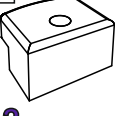
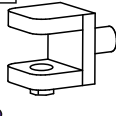
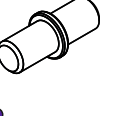
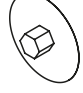
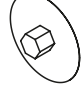
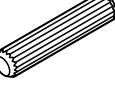


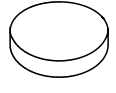



## Меры предосторожности

- Сборку изделия производите только в полном соответствии с прилагаемой инструкцией.
- Не рекомендуется вставлять на мебель, прыгать, подвергать повышенным динамическим нагрузкам.
- Рекомендуется периодически проверять плотность резьбовых соединений, креплений механизмов и подтягивать их при необходимости.
- Изделие может опрокинуться и нанести тяжёлые телесные повреждения. Прикрепите его к стене. Для крепления к стене используйте крепёж (не идет в комплекте), подходящий для материала стен Вашего дома. Если Вы не уверены какой тип крепления подходит для материала стен, обратитесь к специалисту или в специализированный магазин.
- При эксплуатации дверей и выдвижных ящиков не прилагайте чрезмерных усилий.
- Будьте осторожны при обращении с деталями из стекла. Избегайте ударных нагрузок. Из-за поврежденных краев и царапин на поверхности, стекло может внезапно треснуть и (или) разбиться.

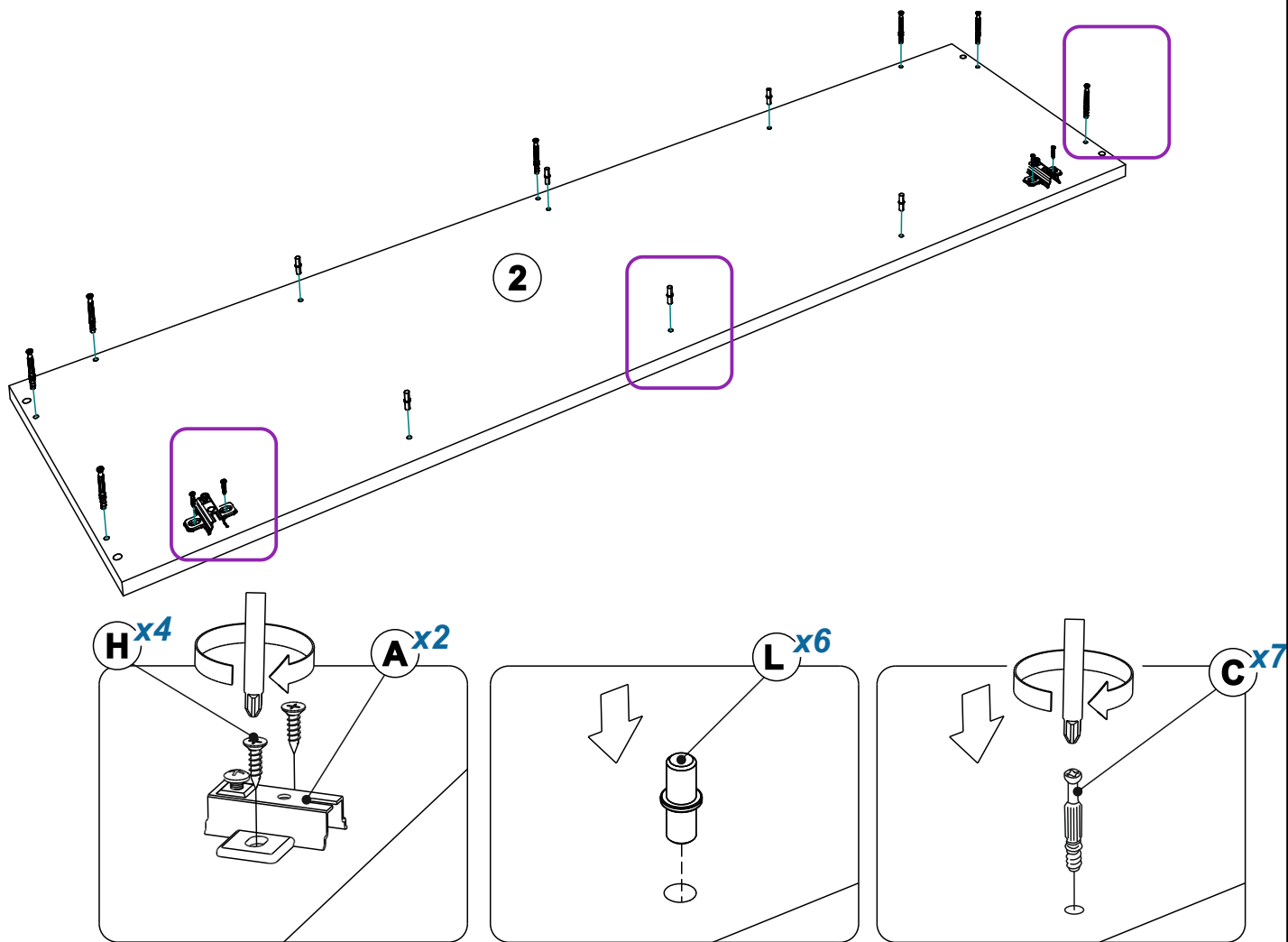




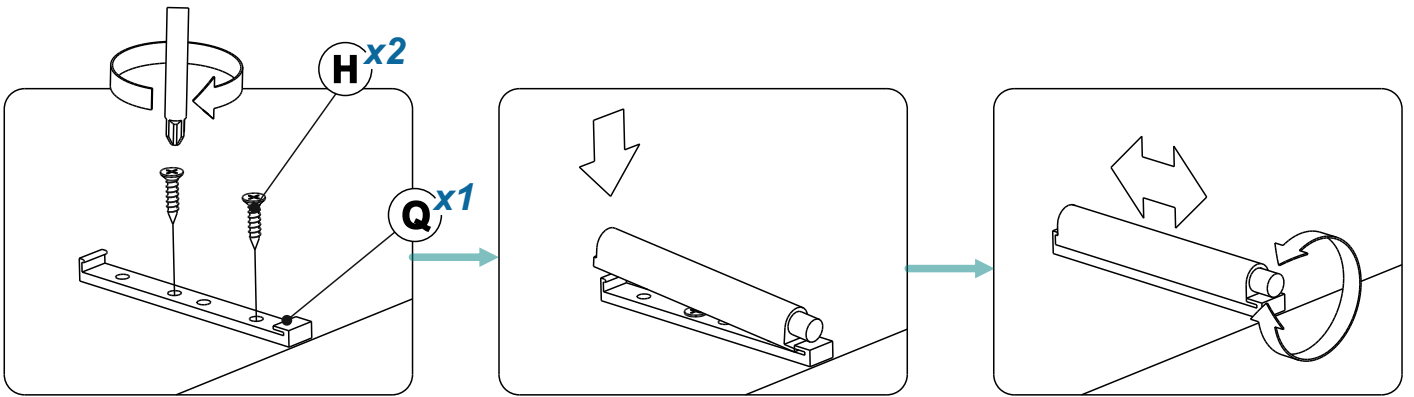
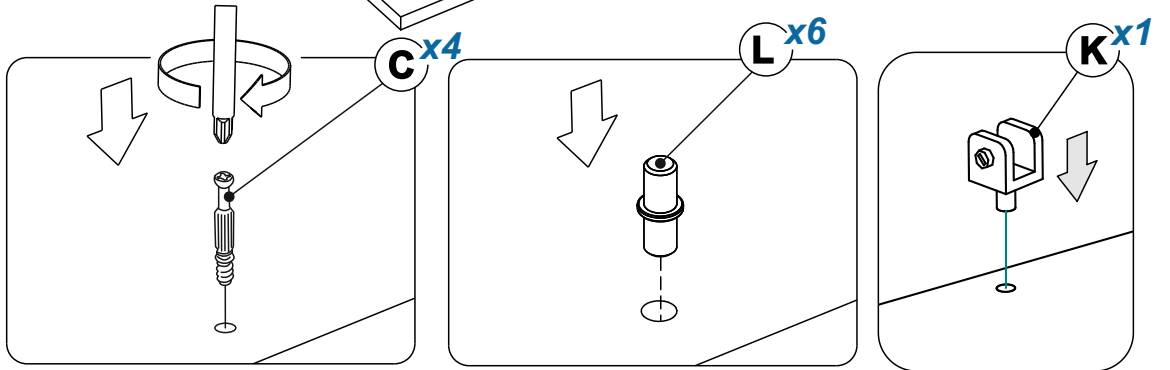
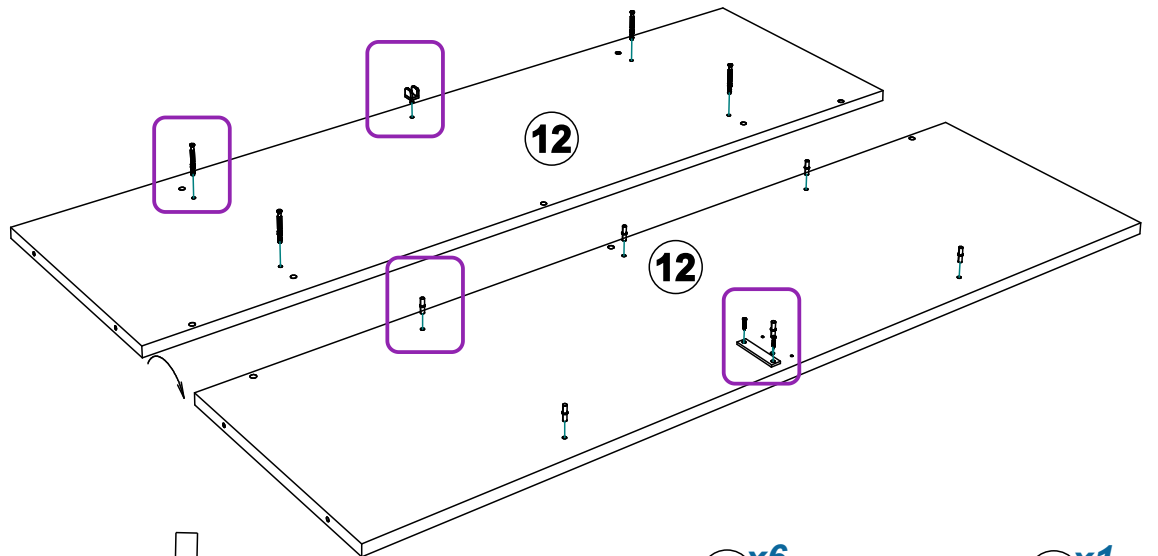
<b>A</b>  x4	<b>B</b> <b>B<sub>1</sub></b>  x3	<b>B<sub>2</sub></b>  x1	<b>B<sub>3</sub></b>  x1	<b>C</b>  x22	<b>D</b> 68mm  x4	<b>E</b> 84mm  x3
<b>F</b>  x36	<b>G</b> 6x50  x4	<b>H</b> 3.5x16  x18	<b>I</b> 3x20  x12	<b>J</b>  x12	<b>K</b>  x3	<b>L</b>  x12
<b>M</b> Ø10  x4	<b>N</b> Ø15  x21	<b>O</b> 8x30  x16	<b>P</b> 4x30  x10	<b>Q</b>  x1	<b>R</b>  x2	<b>S</b> 4mm  x1

Поз.	Наименование	Длина	Ширина	Толщина	Кол-во	№ пакета
1	Монтажный щит	1230	293	16	1	1
2	Бок	1262	360	16	1	1
3	Горизонталь	718	360	16	1	1
4	Горизонталь	718	360	16	1	1
5	Полка	291	335	16	3	1
6	Фасад	298	428	16	1	2
7	Фасад	298	428	16	1	2
8	Бок	300	360	16	1	2
9	Бок	300	360	16	1	2
10	Фасад	1258	316	16	1	2
11	Монтажный щит	1230	409	16	1	3
12	Средник	1230	360	16	1	3
13	Горизонталь средняя	409	343	16	2	3
14	Накладка внутр.	662	70	16	1	3
15	Накладка внутр.	662	60	16	1	3
16	Накладка внешн.	802	70	16	2	3
17	фасад стекло	686	367	6	1	3
18	фасад стекло	686	296	6	1	3
19	полка стекло	401	325	6	1	3

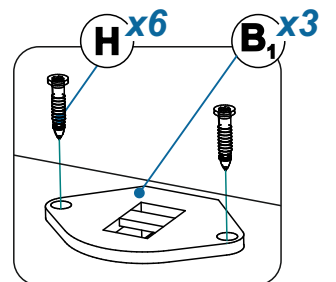
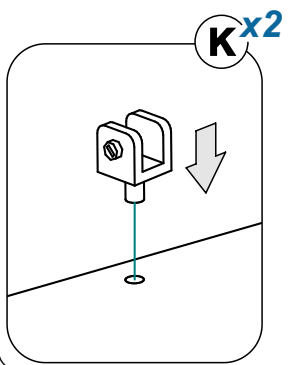
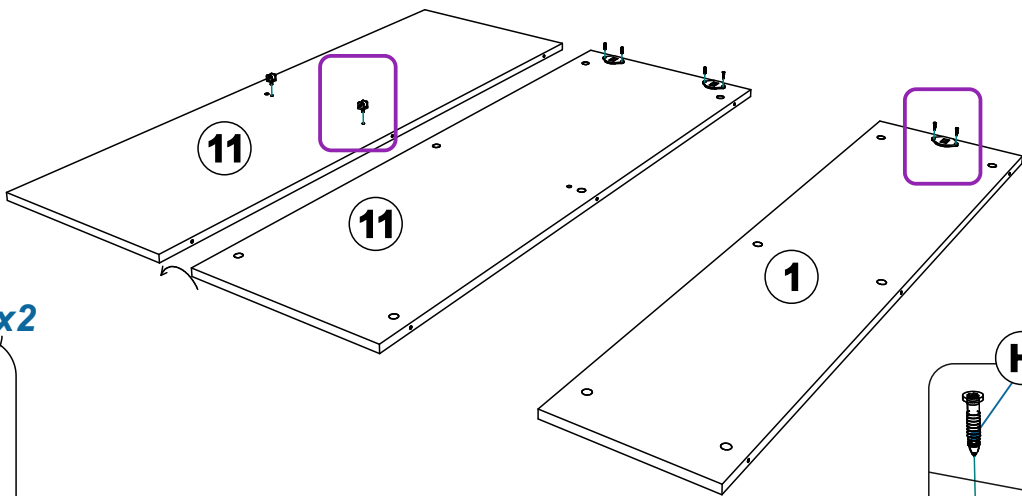
1



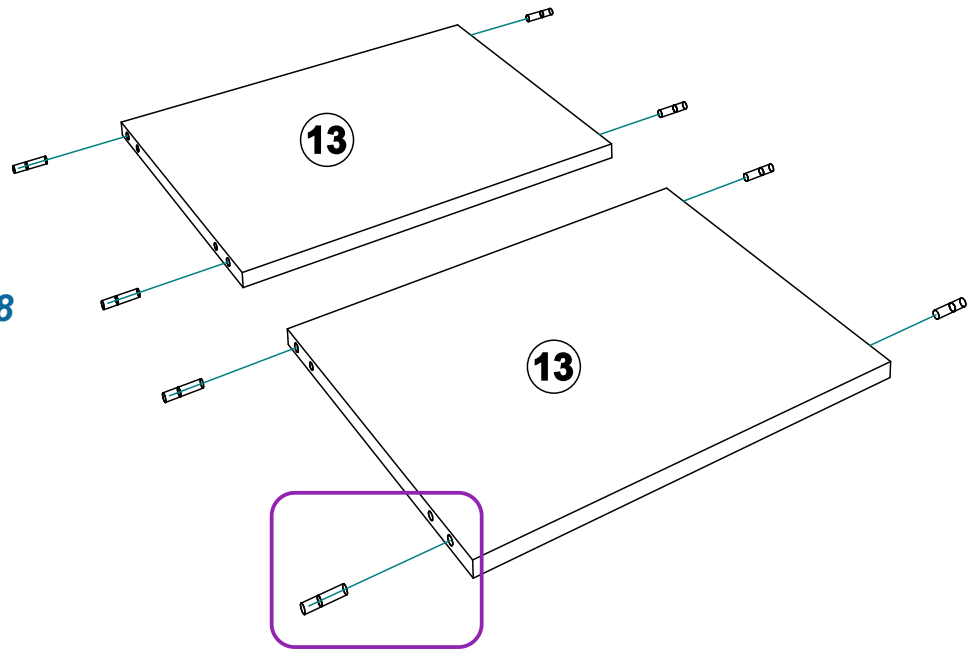
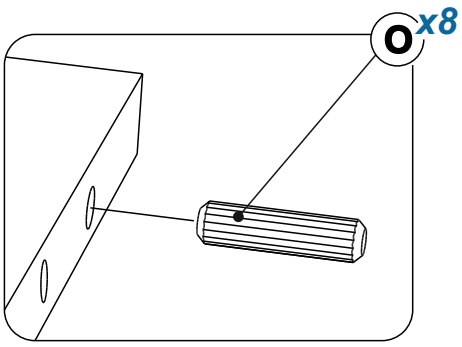
# 2



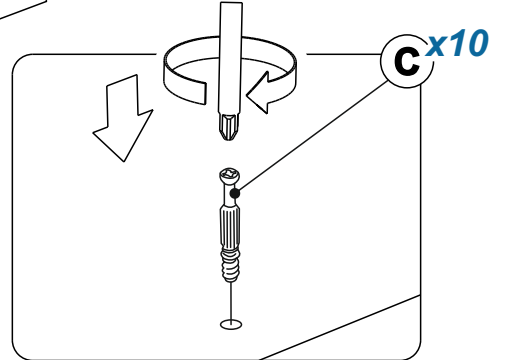
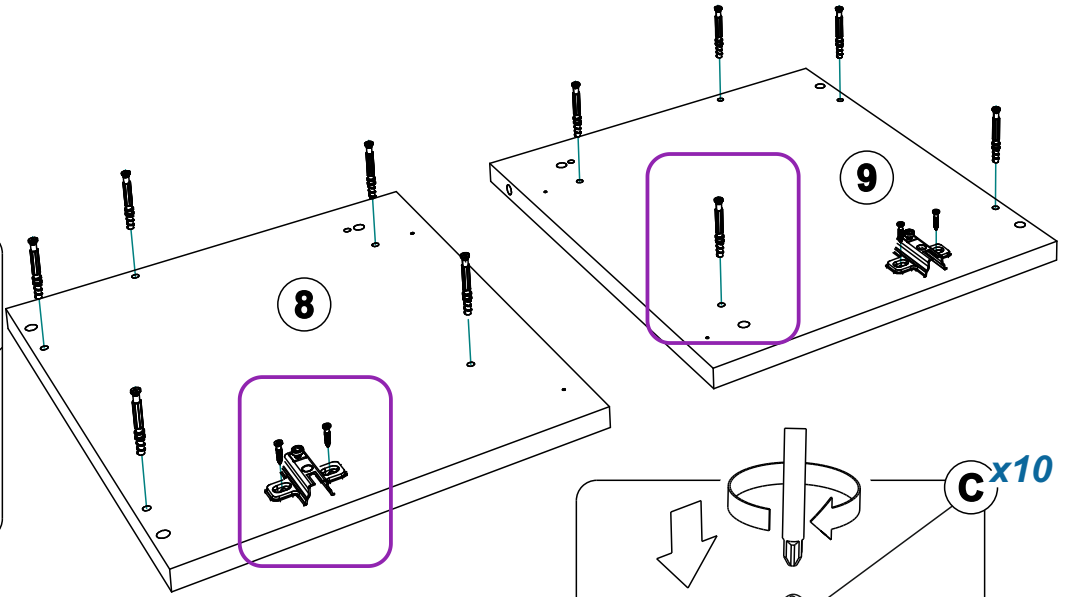
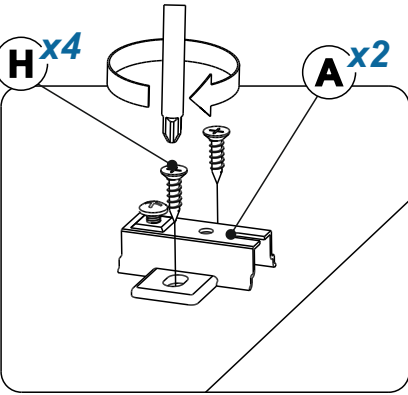
# 3



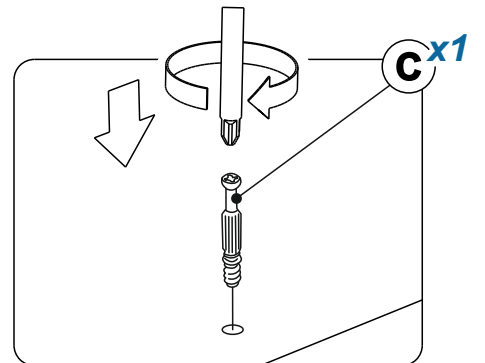
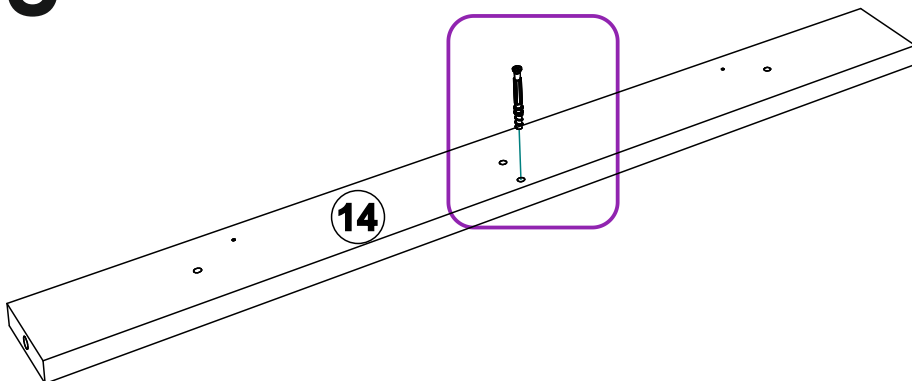
# 4



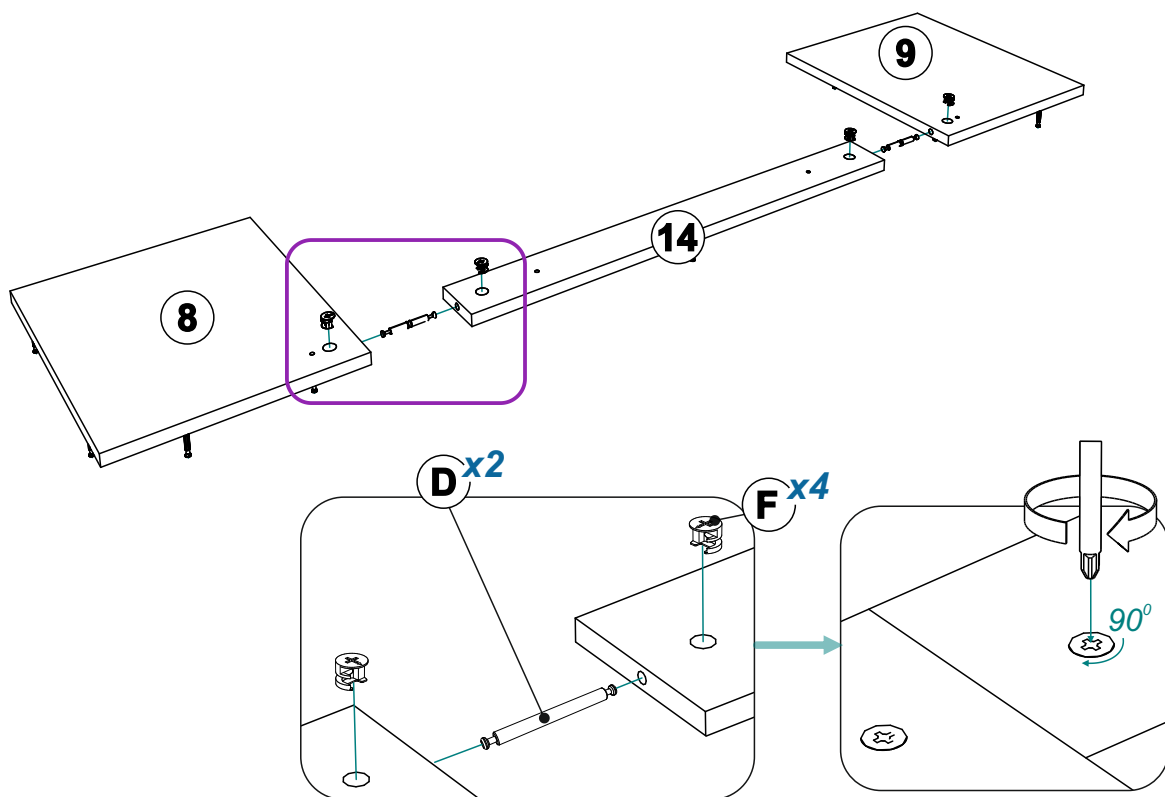
# 5



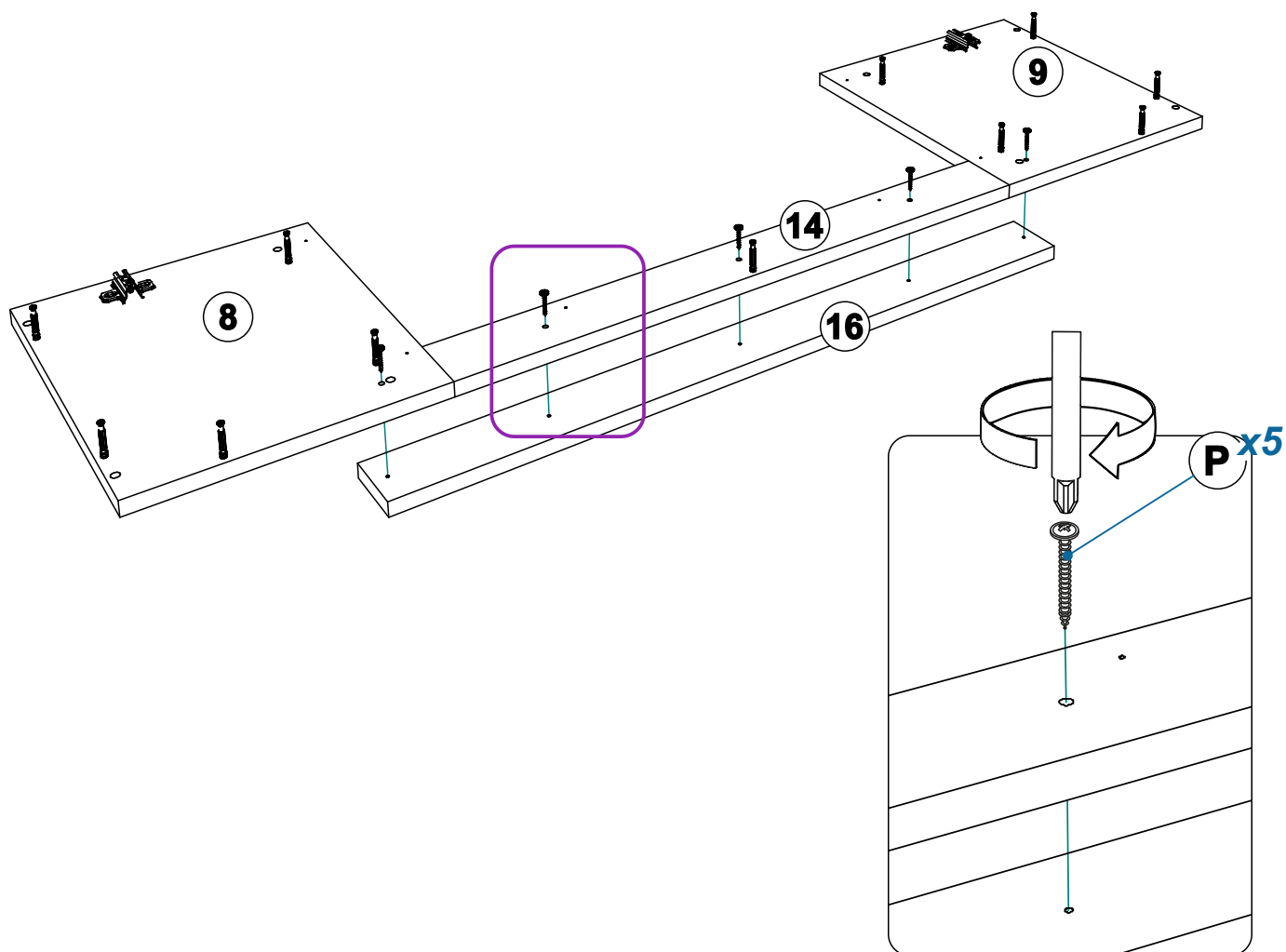
# 6



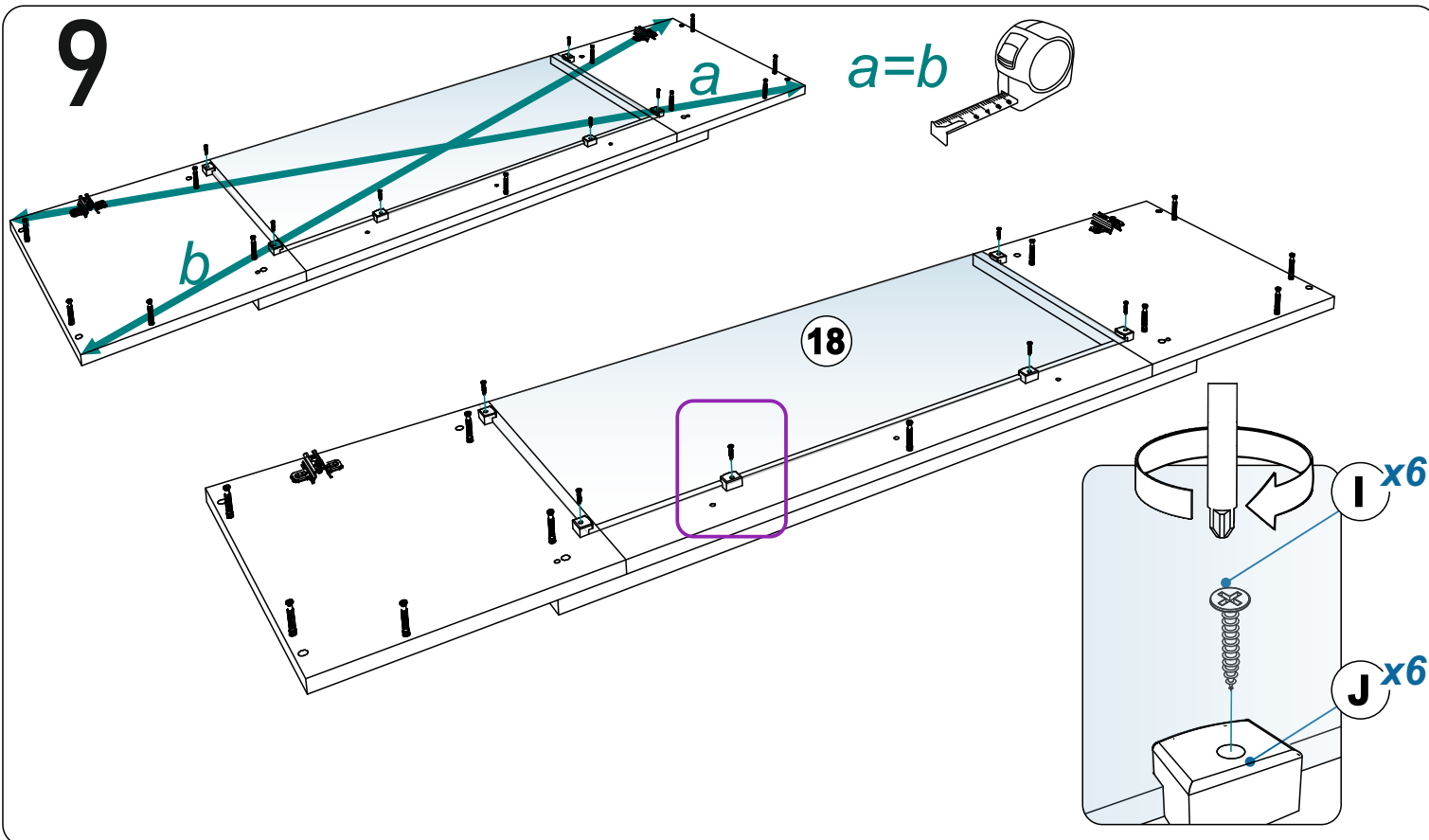
# 7



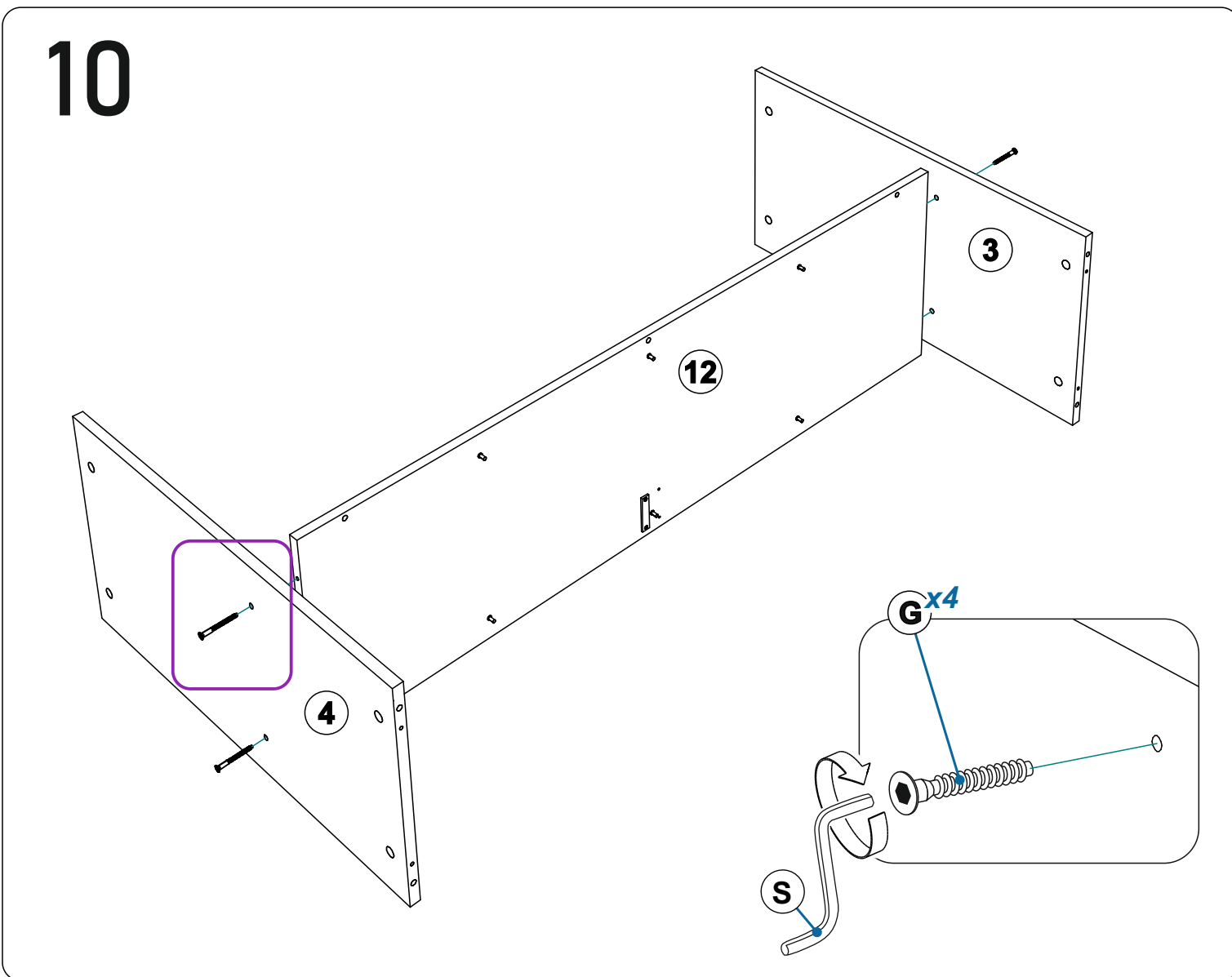
# 8



# 9

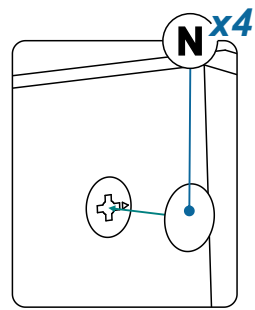
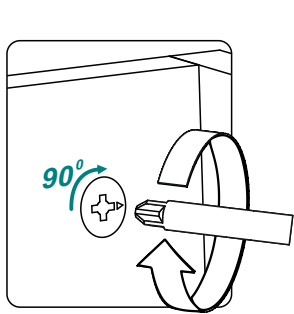
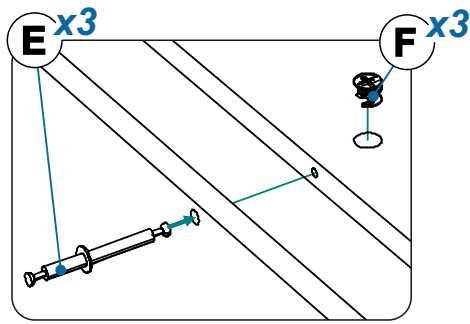
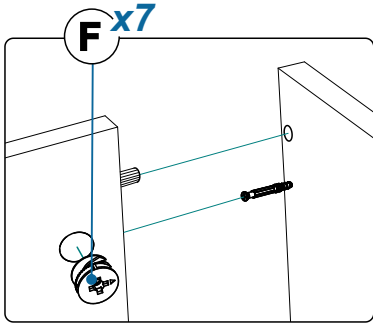
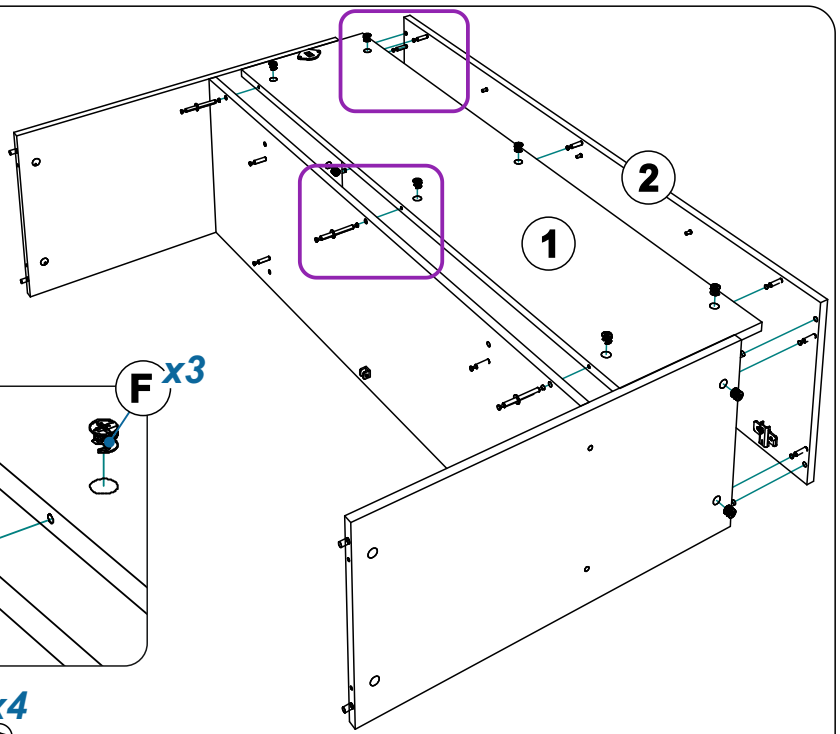


# 10

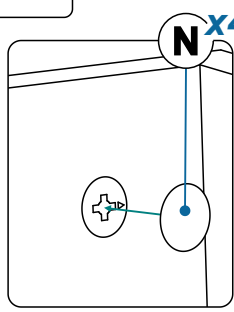
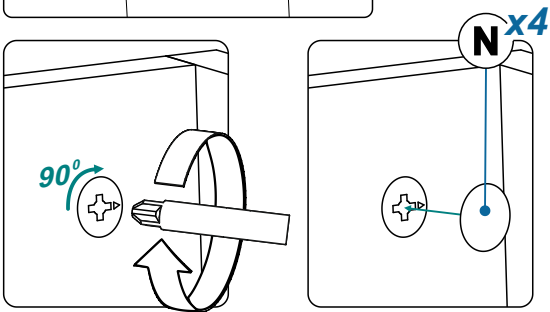
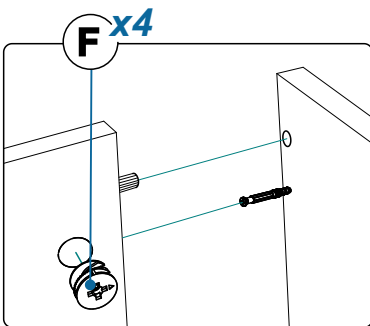
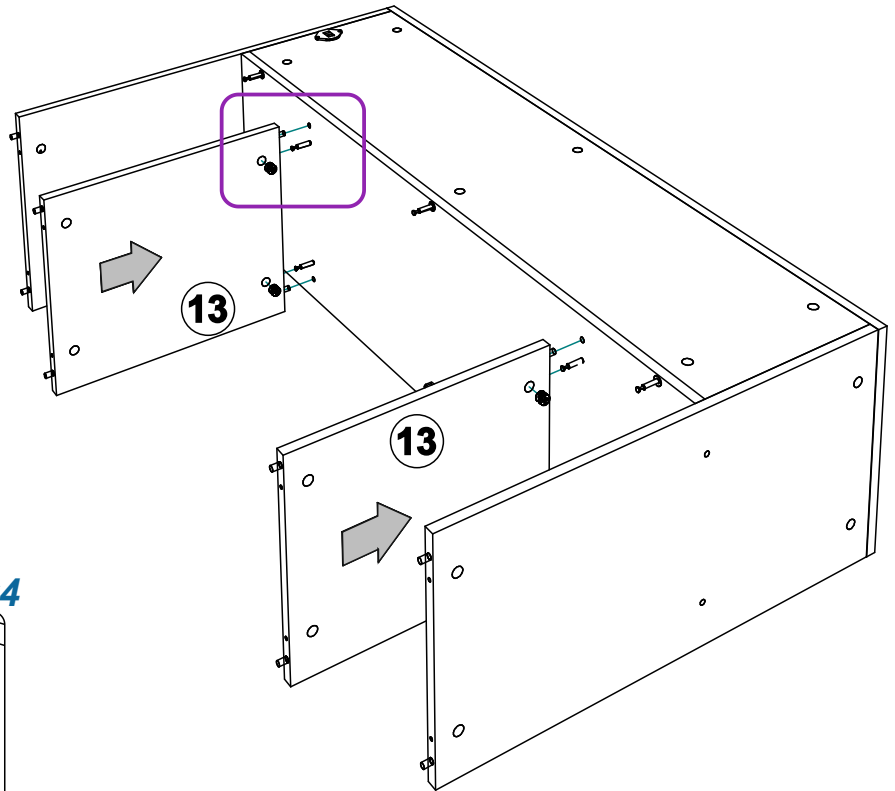




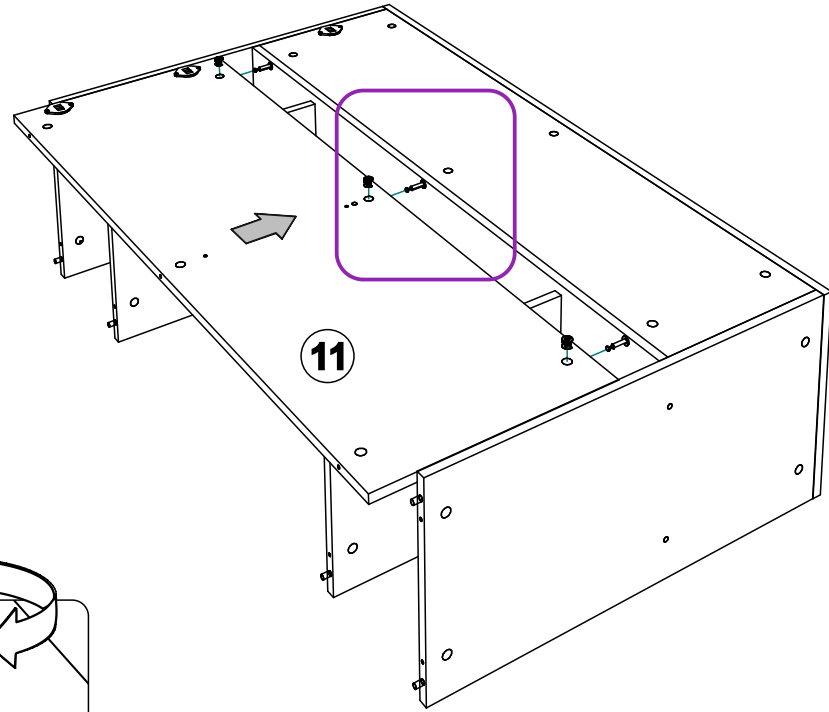
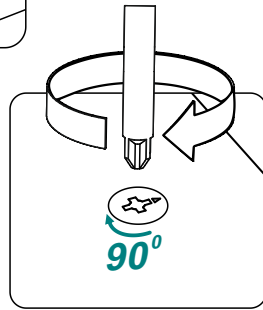
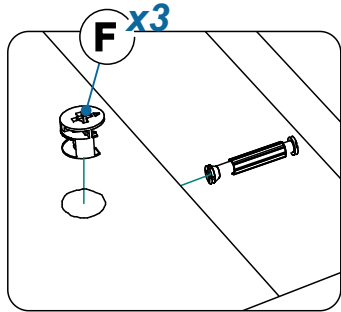
# 11



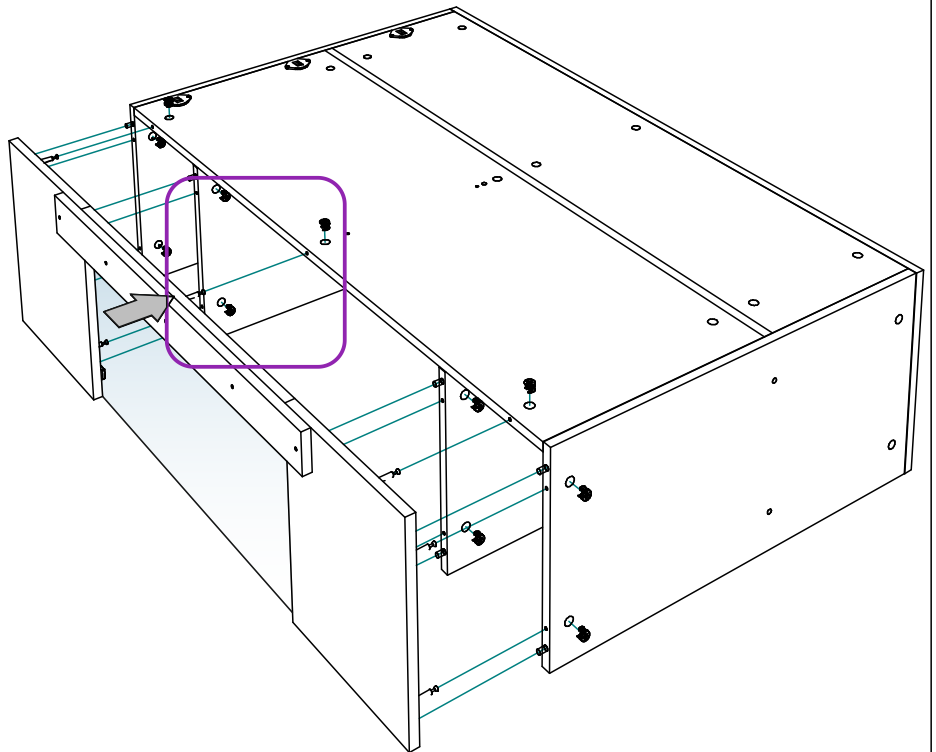
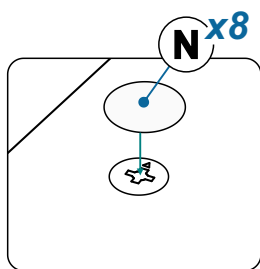
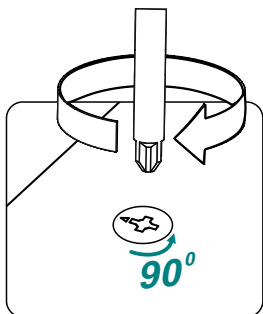
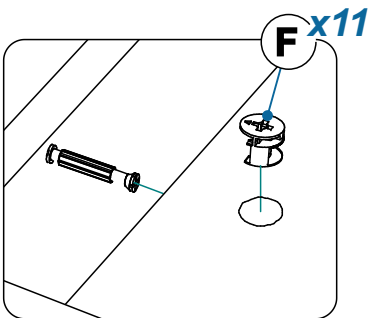
# 12



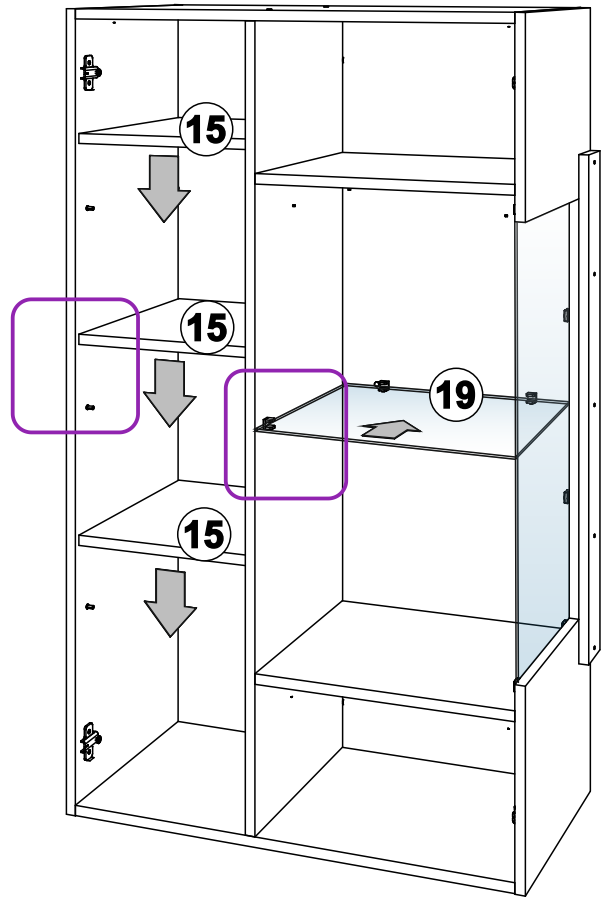
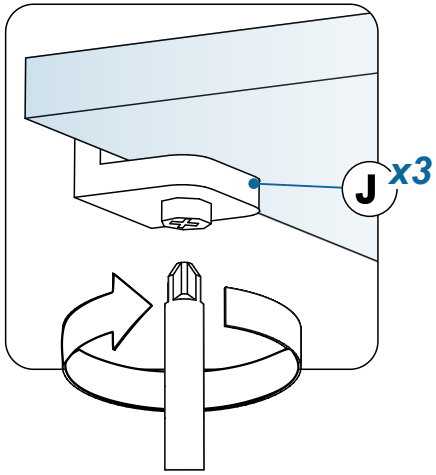
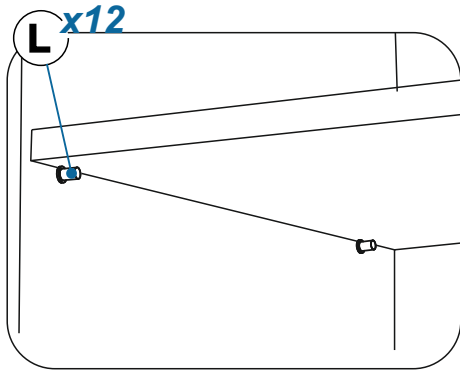
# 13



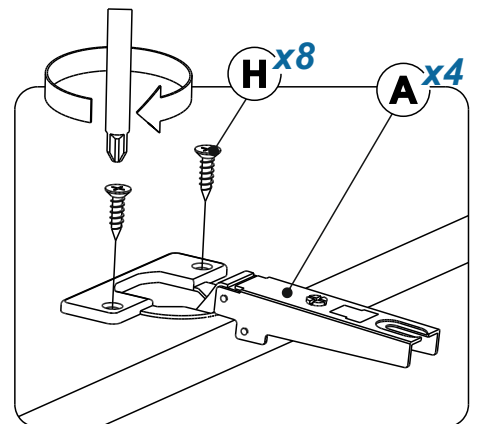
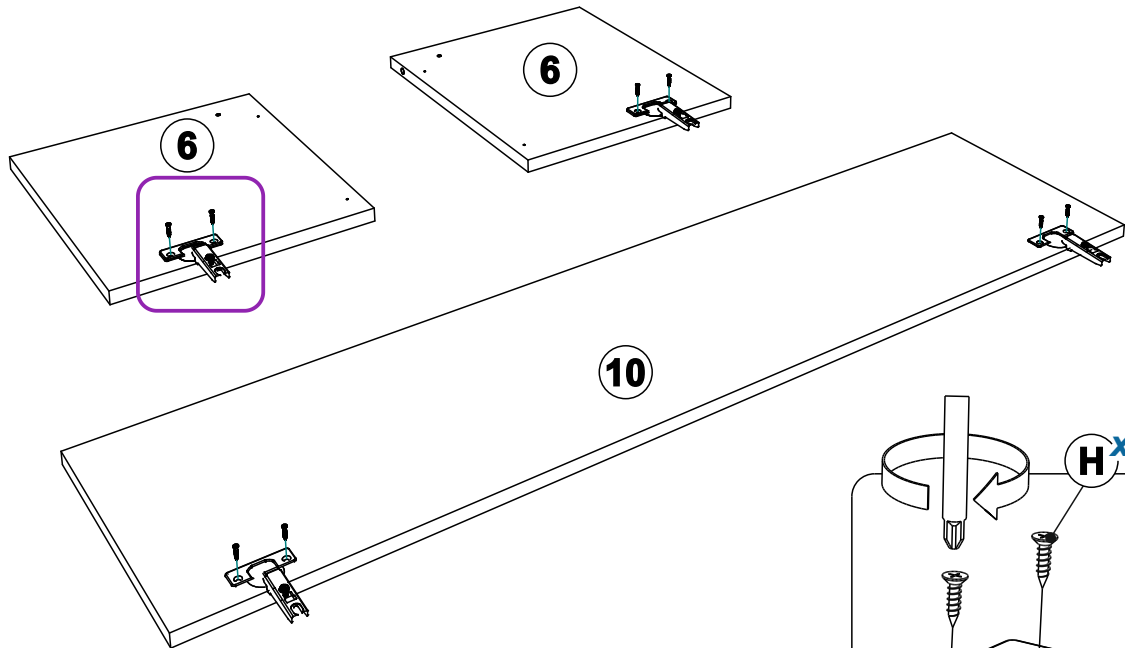
# 14



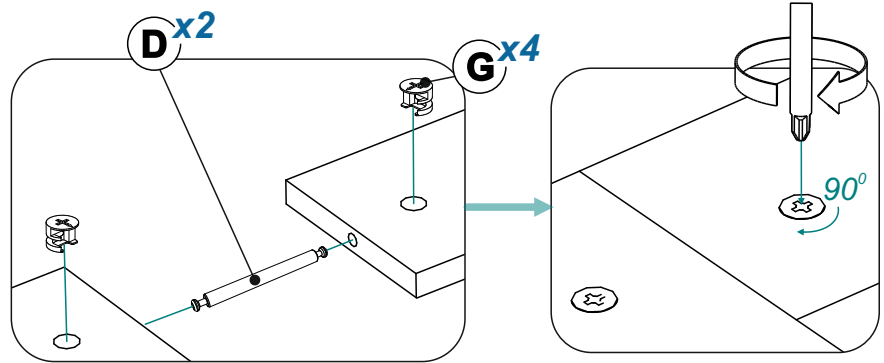
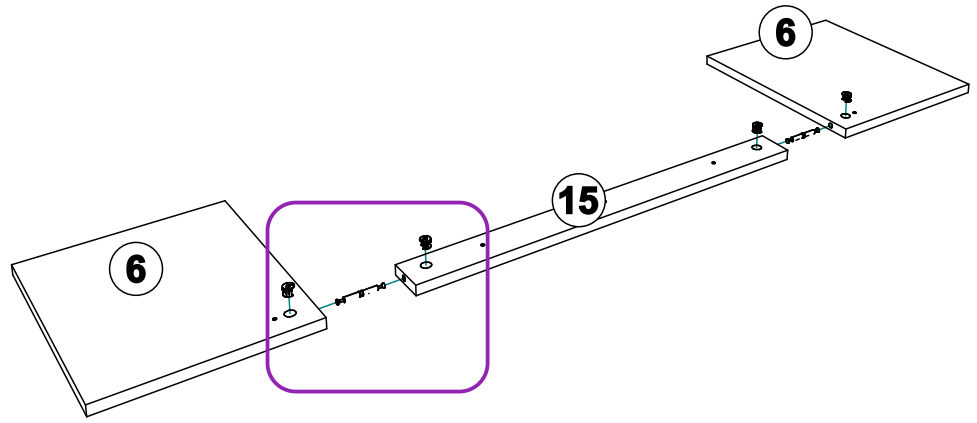
# 15



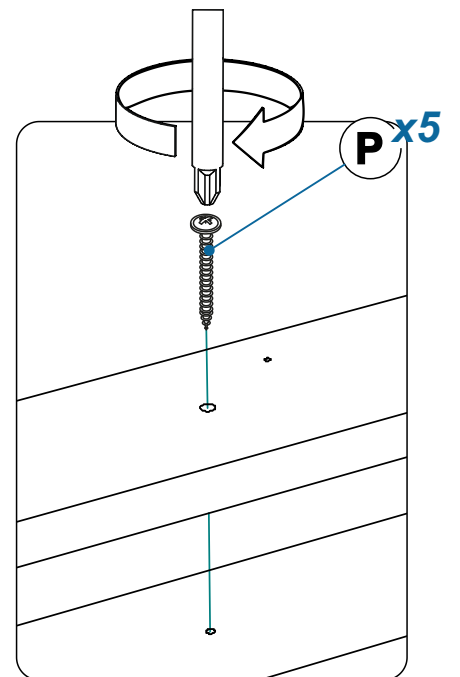
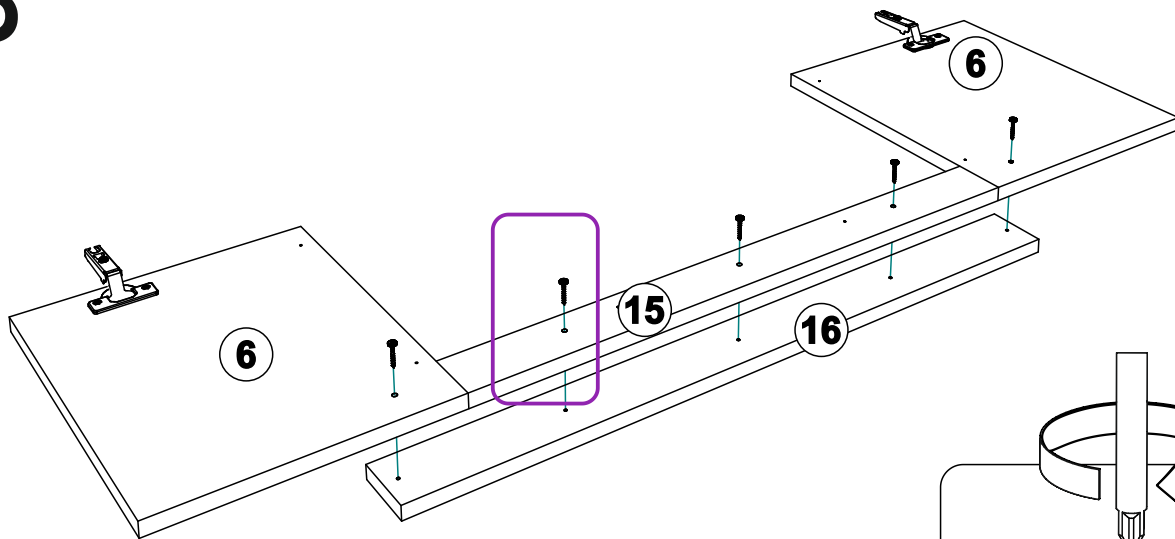
# 16



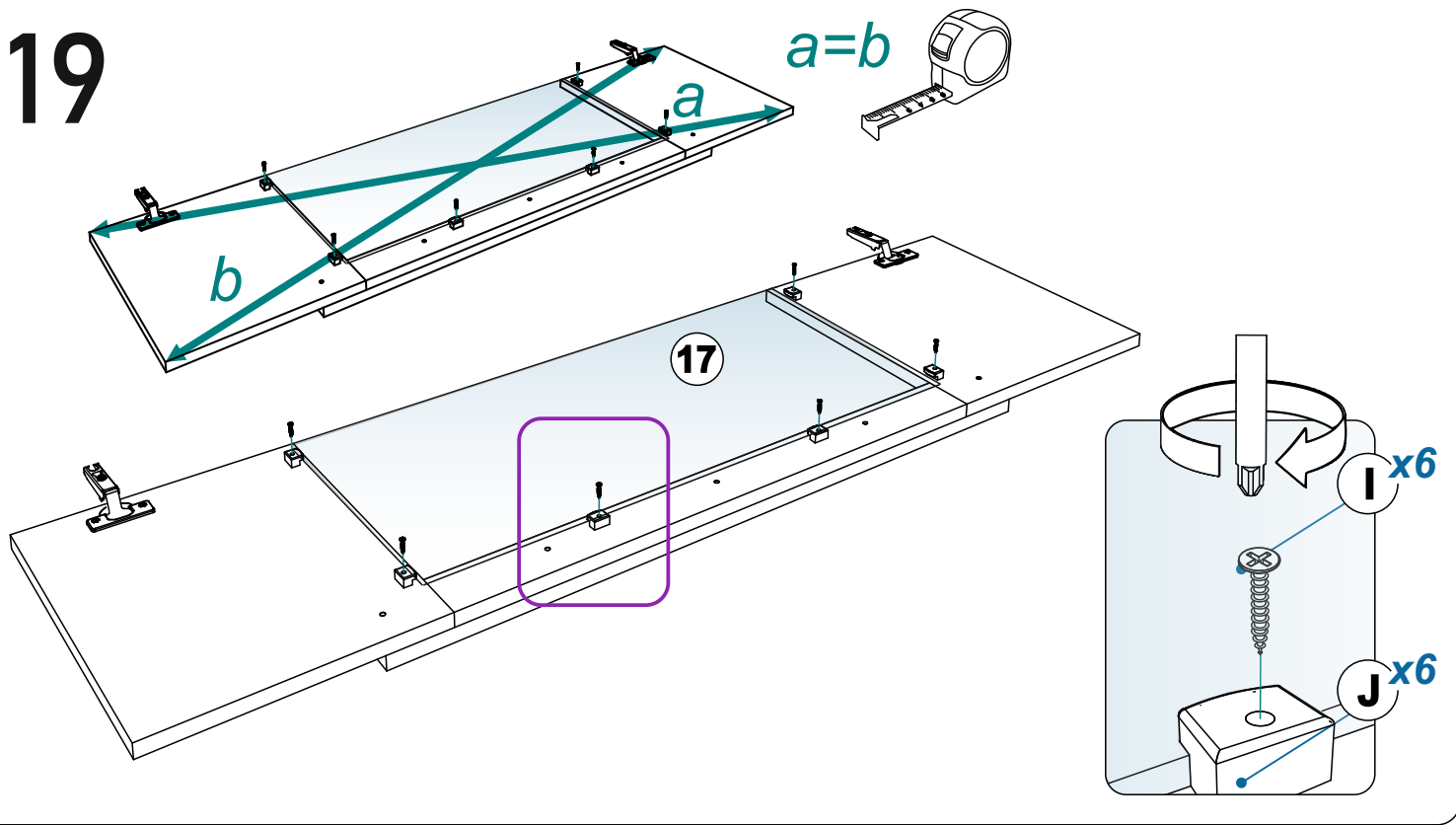
# 17



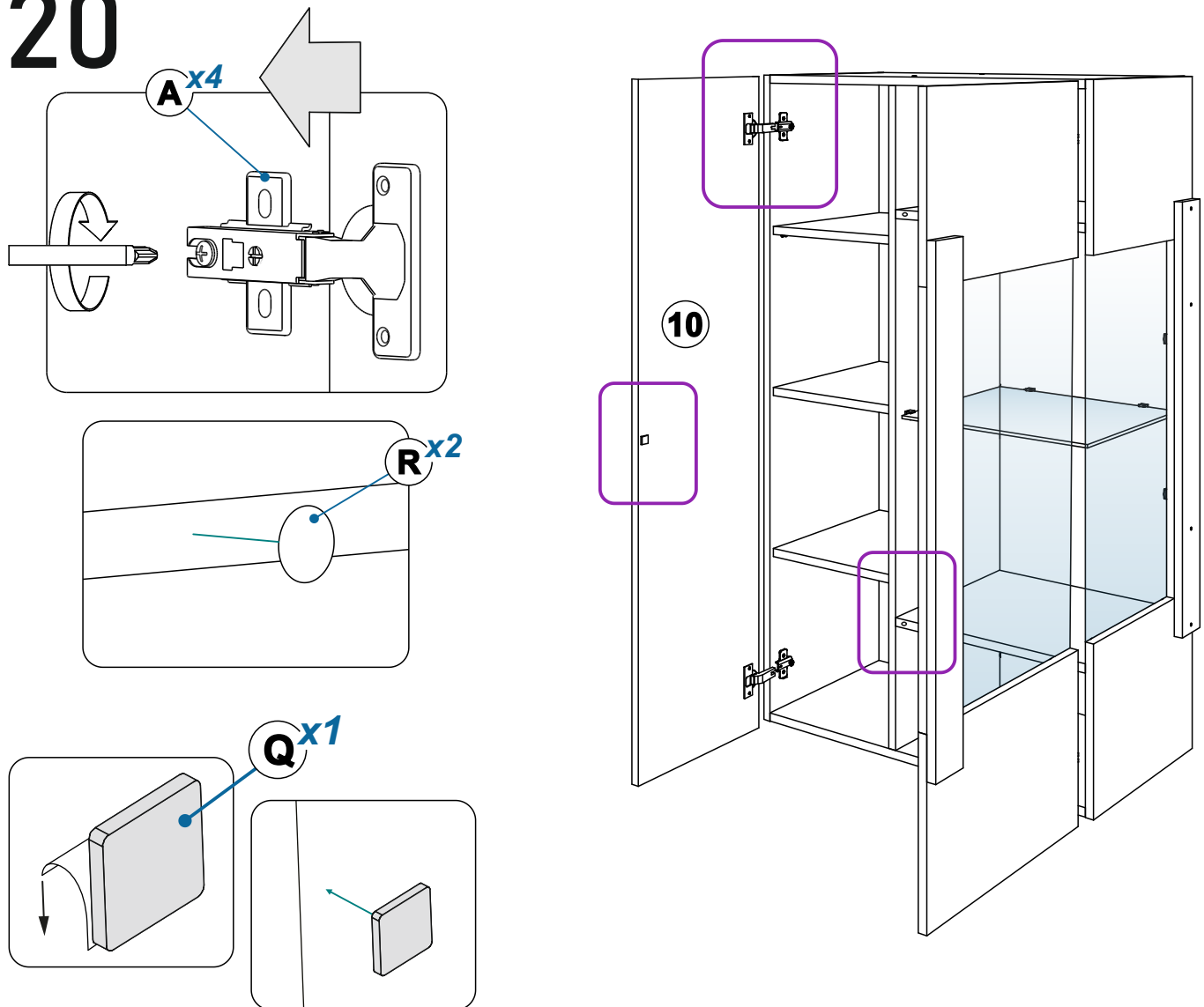
# 18

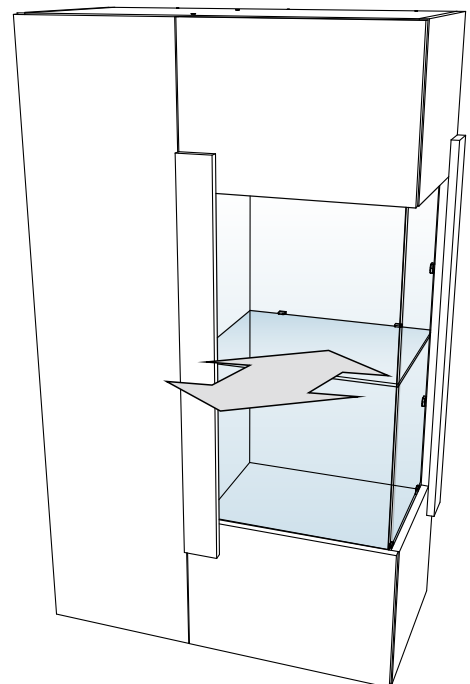
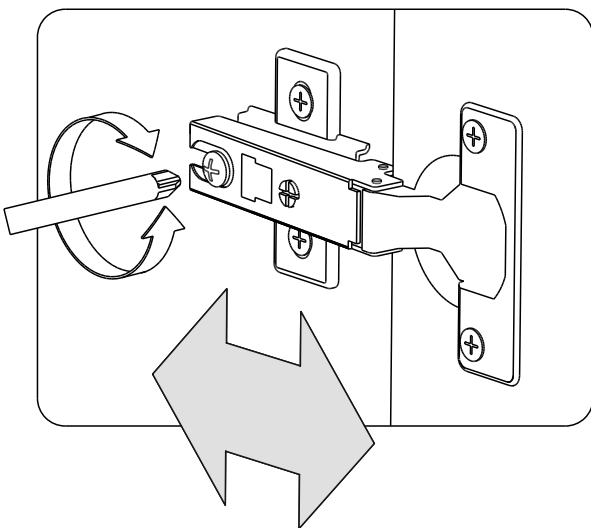
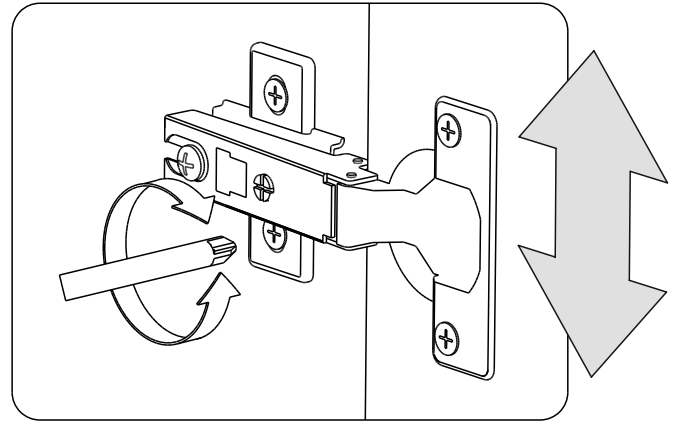
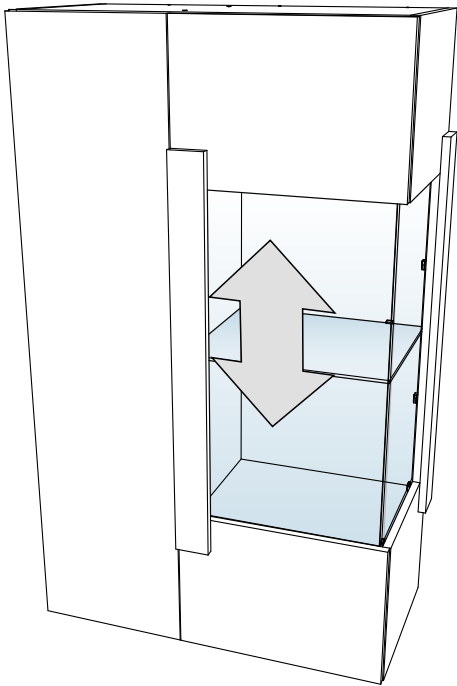
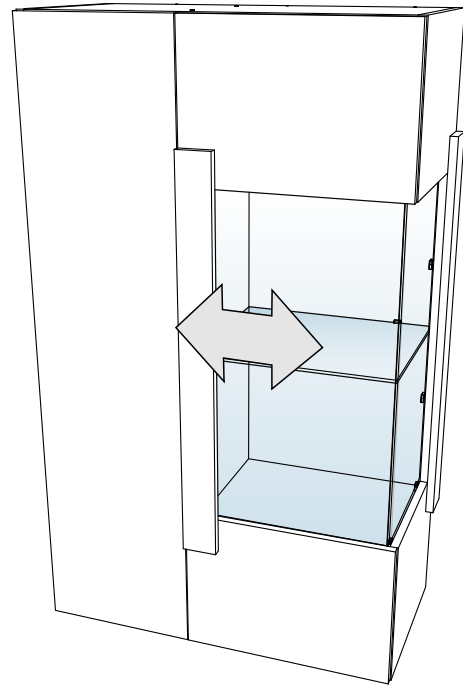
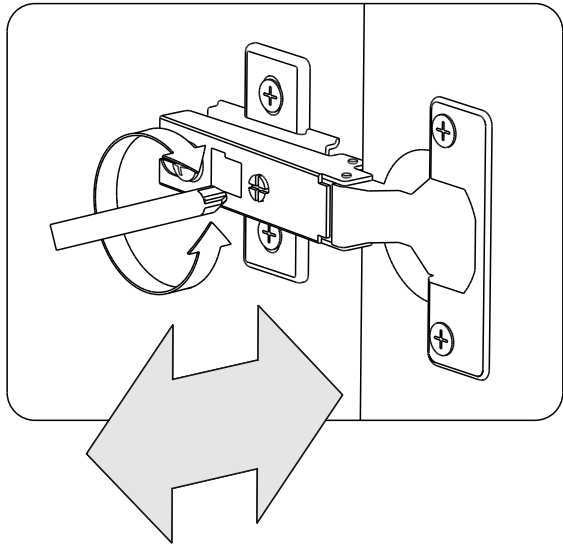


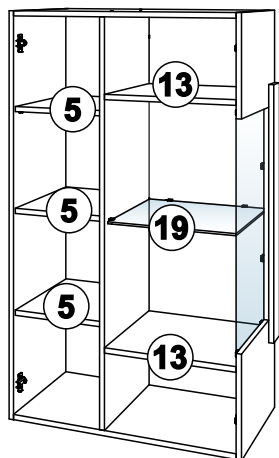
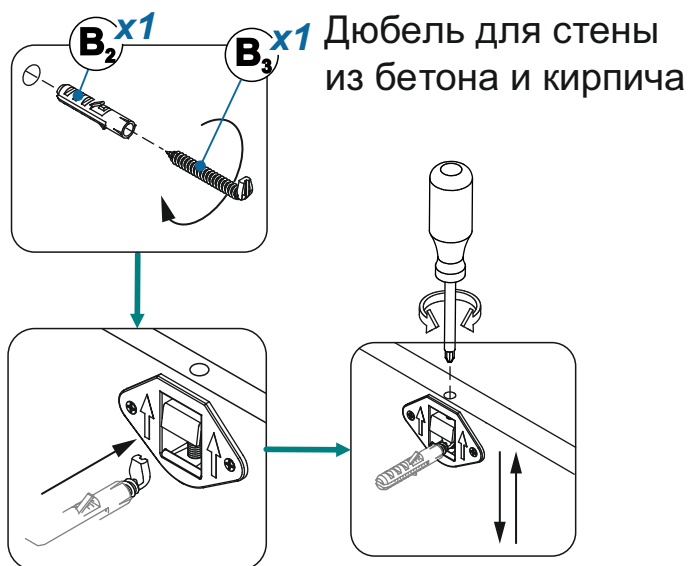
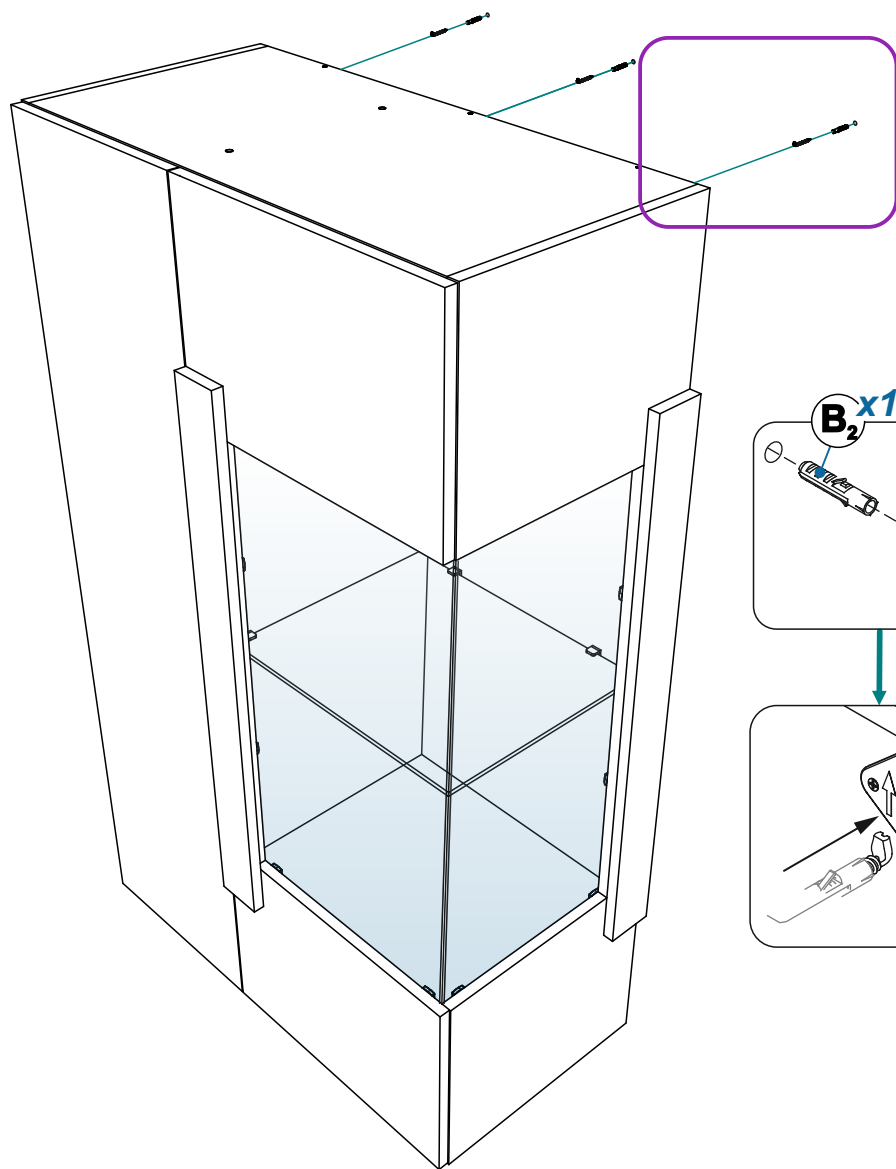
# 19



# 20







- 5**  max. 5 kg
- 19**  max. 3 kg
- 13**  max. 5 kg



## Инструкция по уходу за мебелью и правила эксплуатации

1. Мебель рекомендуется эксплуатировать в бытовых помещениях с температурой воздуха не ниже +2°C и относительной влажностью 45-70 %.
2. Мебель должна быть защищена от воздействия прямых солнечных лучей, так как это вредит внешнему виду изделий и может изменить цвет поверхности.
3. Не следует ставить на поверхность мебели горячие предметы.
4. Случайно попавшую на поверхность изделия влагу, жидкость следует снять сухой тканью.
5. Удаление пыли с полированной или лакированной поверхности следует производить сухой тканью (фланель, миткаль).
6. Полированные и лакированные поверхности мебели рекомендуется освежать специально предназначенными для этого средствами.
7. Очищать стекла рекомендуется специальными составами, нанесенными на мягкую ткань.
8. Не допускается применение соды, стиральных порошков, абразивных паст, порошков и прочих, не предназначенных для ухода за изделиями мебели препаратов.
9. Не размещайте и не перемещайте на поверхностях мебели предметы, имеющие острые углы, кромки, выступающие острые детали.
10. Мебель не должна располагаться ближе одного метра от источников тепла, нагревательных приборов.

### Гарантии изготовителя

1. Гарантийный срок эксплуатации изделия - 24 месяцев со дня продажи магазином. В период гарантийного срока изготовитель гарантирует ремонт изделий или их замену, если потребителем не нарушены правила эксплуатации.
2. Претензии предъявляются потребителем непосредственно в торгующую организацию, в которой была приобретена мебель, предъявив настоящую "Инструкцию по сборке" и копию товарного чека.
3. Изделие, соответствует требованиям ГОСТ 16371-2014, ТР ТС 025/2012, ЕАЭС № RU Д-RU.PA01.B.80901/21 от 21.05.2021 по 19.05.2026
4. Срок службы мебели - 10 лет.
5. Предприятие-изготовитель оставляет за собой право вносить изменения в конструкцию изделия, не ухудшая его конструктивные и эксплуатационные характеристики.
6. Для сборки изделий рекомендуется привлекать квалифицированных специалистов.

### Запах

От новой мебели может исходить запах материалов, из которых она изготовлена. Запах может сохраняться в течение трёх недель с момента сборки. Для снижения интенсивности запаха рекомендуется:

-для мягкой мебели - пропылесосить изделие и проветрить помещение.

Повторять 3-4 раза в день.

-для корпусной мебели - протирать тканью, смоченной мягким моющим средством, вытирать чистой сухой тканью и проветривать помещение, предварительно открывая все двери и ящики изделия.

Повторять 3-4 раза в день.

Важно! Сохраните, пожалуйста, инструкцию в случае повторной сборки мебели или рекламации. В случае составления рекламации пользуйтесь, пожалуйста, обозначением из инструкции сборки.

Изготовитель: ООО "Мелания",  
Российская Федерация, Московская область, Солнечногорский р-н, ул. Карьер, строение 8.