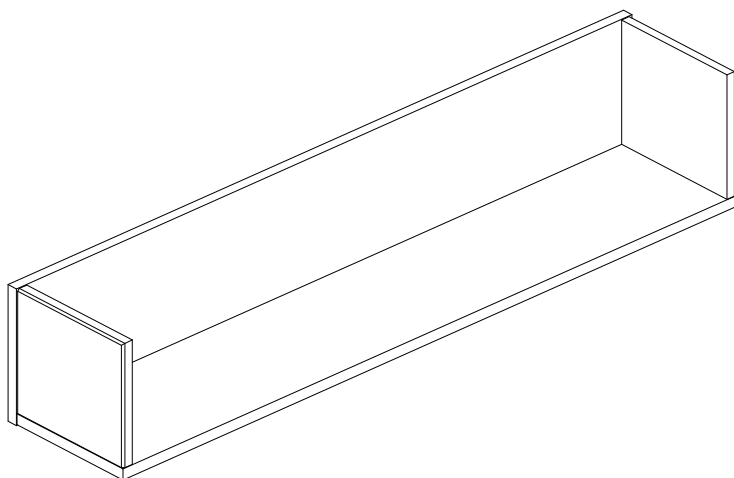




инструкция по сборке  
Набор мебели для общей комнаты  
«ФЕДЕРИКА»

**5870 д дуб вотан бруклин**  
Полка

**5871 д дуб вотан бруклин**  
Полка



габаритные размеры:

**5870**

высота — 216 мм  
ширина — 1574мм  
глубина — 200 мм

**5871**

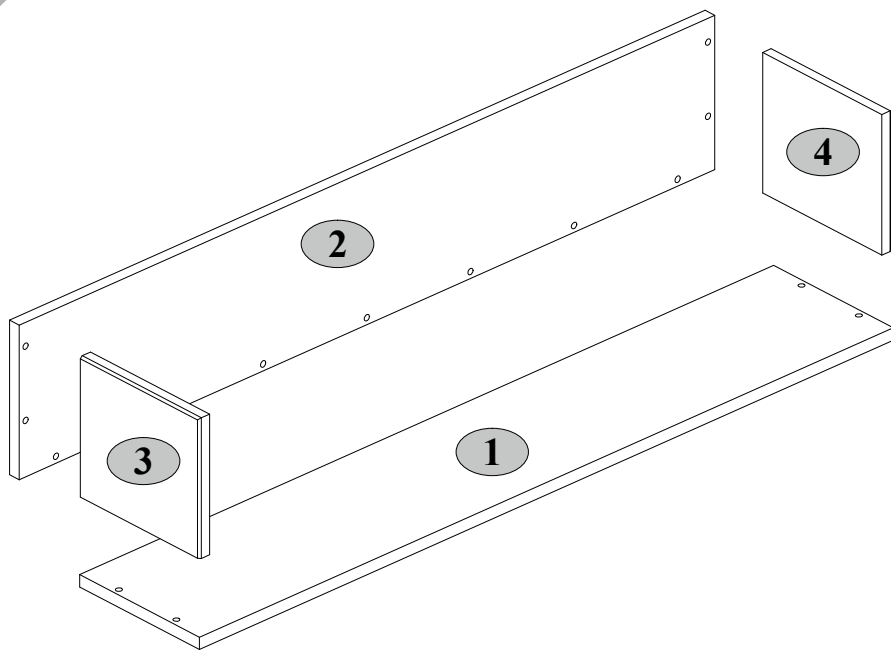
высота — 216 мм  
ширина — 1074мм  
глубина — 200 мм

Дата выпуска

единая справочная служба:  
**8 800 100-50-22**  
(звонок по России бесплатный)

**LAZURIT** МЕБЕЛЬ

1



2

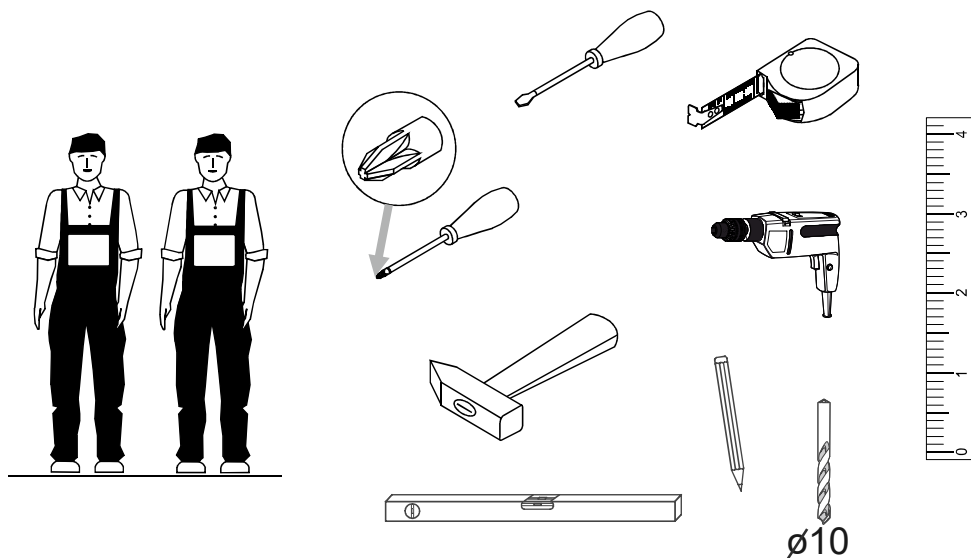
## 5870 д дуб вотан бруклин Полка

№ п/п	Наименование	Длина мм	Ширина мм	Толщина мм	Кол-во шт.	№ пачки
1	Стенка горизонтальная	1572	200	16	1	1/1
2	Стенка вертикальная	1574	200	16	1	1/1
3	Стенка боковая левая	182	199	16	1	1/1
4	Стенка боковая правая	182	199	16	1	1/1
	Комплект фурнитуры				1	1/1

## 5871 д дуб вотан бруклин Полка



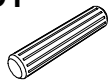
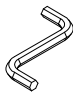




№ п/п	Наименование	Длина мм	Ширина мм	Толщина мм	Кол-во шт.	№ пачки
1	Стенка горизонтальная	1072	200	16	1	1/1
2	Стенка вертикальная	1074	200	16	1	1/1
3	Стенка боковая левая	182	199	16	1	1/1
4	Стенка боковая правая	182	199	16	1	1/1
	Комплект фурнитуры				1	1/1

3


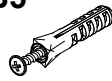
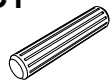
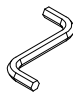
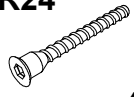
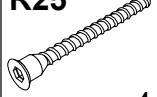




4

### 5870 д дуб вотан бруклин Полка

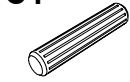
<b>B3</b>  Ø35      2	<b>B5</b>  10x50      2	<b>C1</b>  8x35      8	<b>I</b>  S4      1
<b>R24</b>  7x50      4	<b>R25</b>  7x70      5	<b>R27</b>  5,0x13      6	<b>S9</b>  Ø12      2

### 5871 д дуб вотан бруклин Полка

<b>B3</b>  Ø35      2	<b>B5</b>  10x50      2	<b>C1</b>  8x35      7	<b>I</b>  S4      1
<b>R24</b>  7x50      4	<b>R25</b>  7x70      4	<b>R27</b>  5,0x13      6	<b>S9</b>  Ø12      2

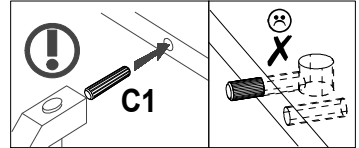
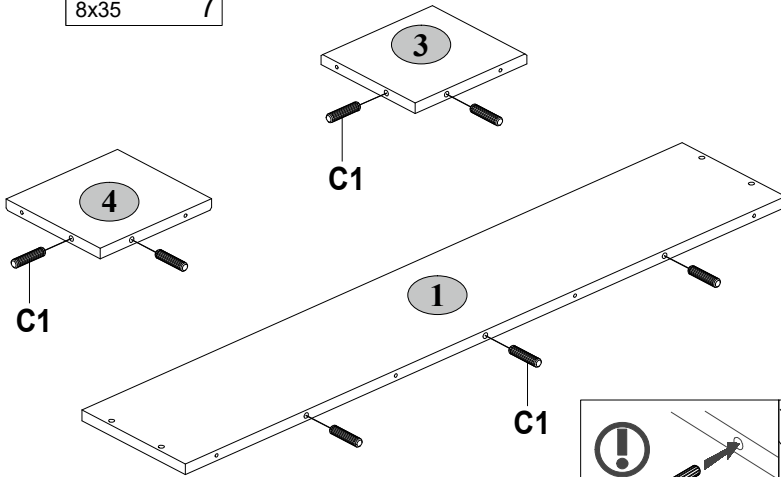
5

C1



8x35

7



6

I



S4

1

R24



7x50

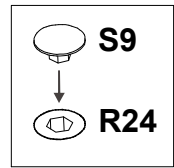
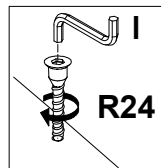
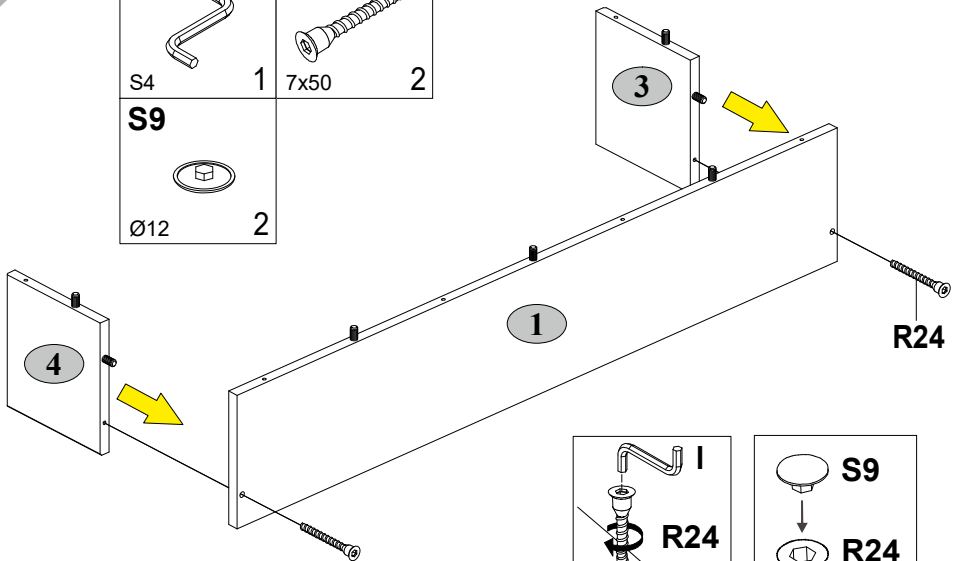
2

S9



Ø12

2



**7****B3**

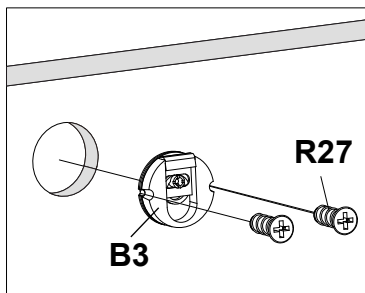
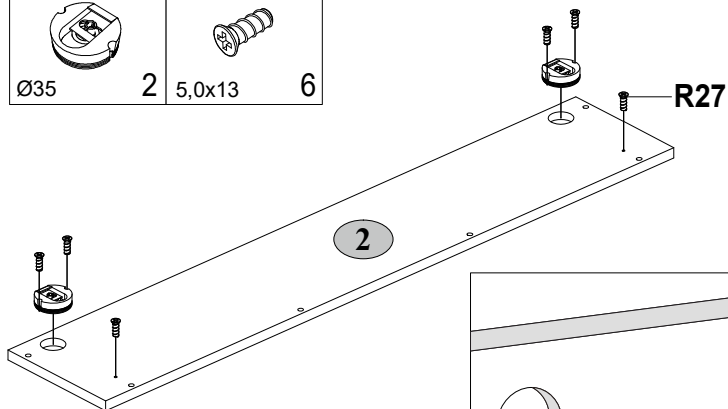
Ø35

2

**R27**

5,0x13

6

**8****I**

S4

1

**R24**

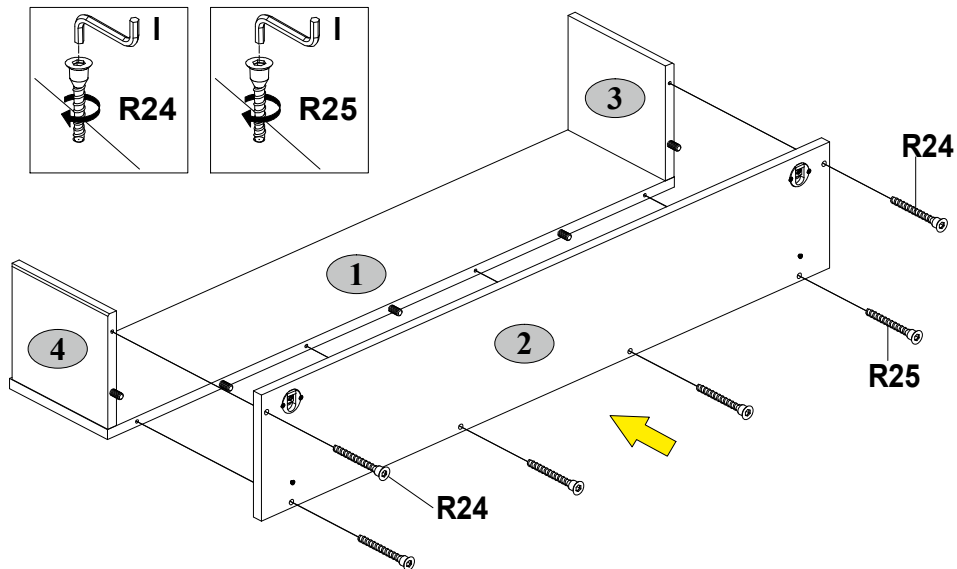
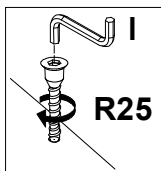
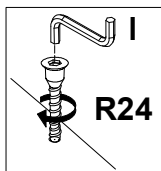
7x50

2

**R25**

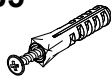
7x70

4



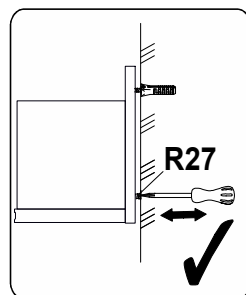
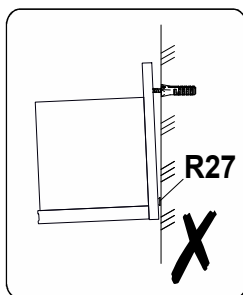
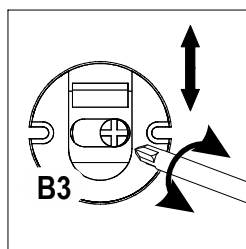
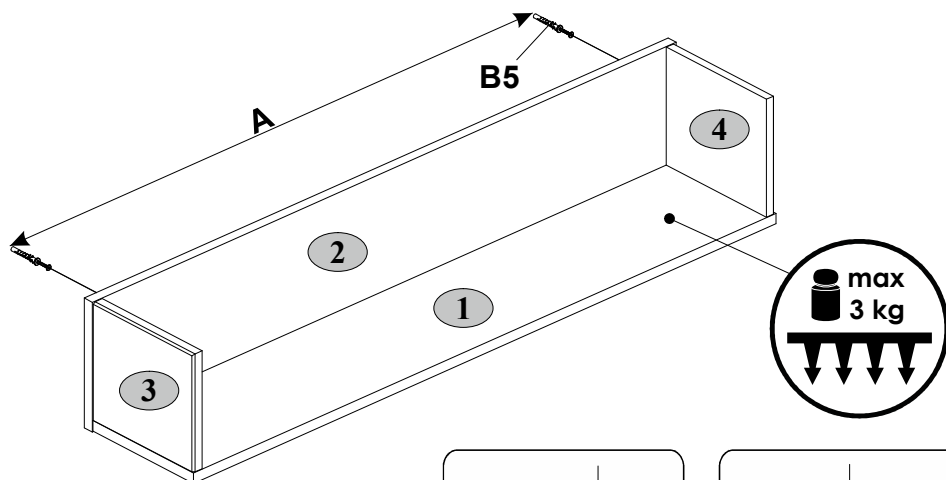
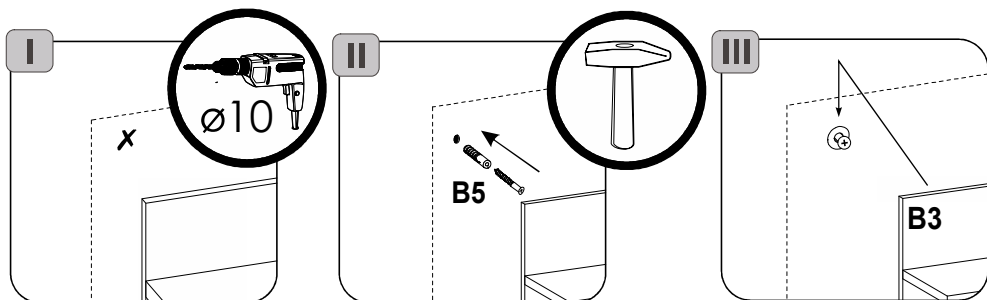
9

B5



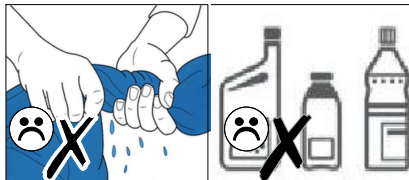
10x50

2



5870 д дуб вотан бруклин Полка  
A=1280

5871 д дуб вотан бруклин Полка  
A=960



## Инструкция по уходу за мебелью и правила эксплуатации

1. Мебель рекомендуется эксплуатировать в бытовых помещениях с температурой воздуха не ниже +2°C и относительной влажностью 45-70 %.
2. Мебель должна быть защищена от воздействия прямых солнечных лучей, так как это вредит внешнему виду изделий и может изменить цвет поверхности.
3. Не следует ставить на поверхность мебели горячие предметы.
4. Случайно попавшую на поверхность изделия влагу, жидкость следует снять сухой тканью.
5. Удаление пыли с полированной или лакированной поверхности следует производить сухой тканью (фланель, миткаль).
6. Полированные и лакированные поверхности мебели рекомендуется освежать специально предназначенными для этого средствами.
7. Очищать стекла рекомендуется специальными составами, нанесенными на мягкую ткань.
8. Не допускается применение соды, стиральных порошков, абразивных паст, порошков и прочих, не предназначенных для ухода за изделиями мебели препаратов.

### Гарантии изготовителя

1. Гарантийный срок эксплуатации изделия - 36 месяцев со дня продажи магазином. В период гарантийного срока изготовитель гарантирует ремонт изделий или их замену, если потребителем не нарушены правила эксплуатации.
2. Претензии предъявляются потребителем непосредственно в торгующую организацию, в которой была приобретена мебель, предъявив настоящую "Инструкцию по сборке" и копию товарного чека.
3. Изделие, соответствует требованиям ГОСТ 16371-2014, ТР ТС 025/2012, ЕАЭС №ВУ/112 11.01. ТР025 018.01 00552 от 20.10.2021 по 19.10.2026.
4. Срок службы мебели - 5 лет.
5. Предприятие-изготовитель оставляет за собой право вносить изменения в конструкцию изделия, не ухудшая его конструктивные и эксплуатационные характеристики.
6. Для сборки изделий рекомендуется привлекать квалифицированных специалистов.

### Запах.

От новой мебели может исходить запах материалов, из которых она изготовлена. Запах может сохраняться в течение трёх недель с момента сборки. Для снижения интенсивности запаха рекомендуется:

-для мягкой мебели - пропылесосить изделие и проветрить помещение.

Повторять 3-4 раза в день.

-для корпусной мебели – протирать тканью, смоченной мягким моющим средством, вытирать чистой сухой тканью и проветривать помещение, предварительно открывая все двери и ящики изделия.

Повторять 3-4 раза в день.

**Важно!** Сохраните, пожалуйста, инструкцию в случае повторной сборки мебели или рекламации. В случае составления рекламации пользуйтесь, пожалуйста, обозначением из инструкции сборки.