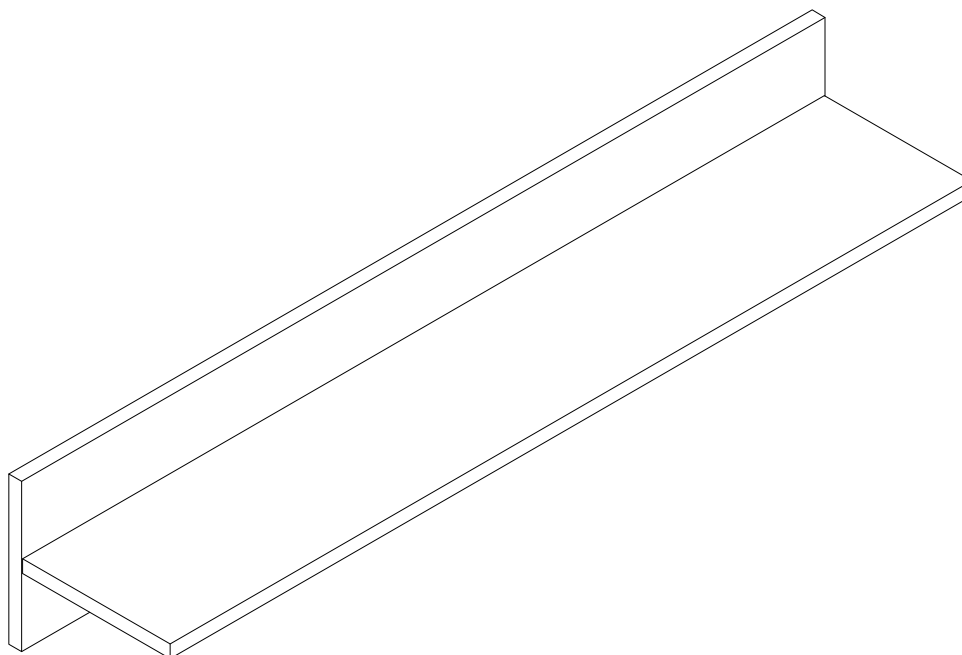


EAC

инструкция по сборке
Полка арт. 5098



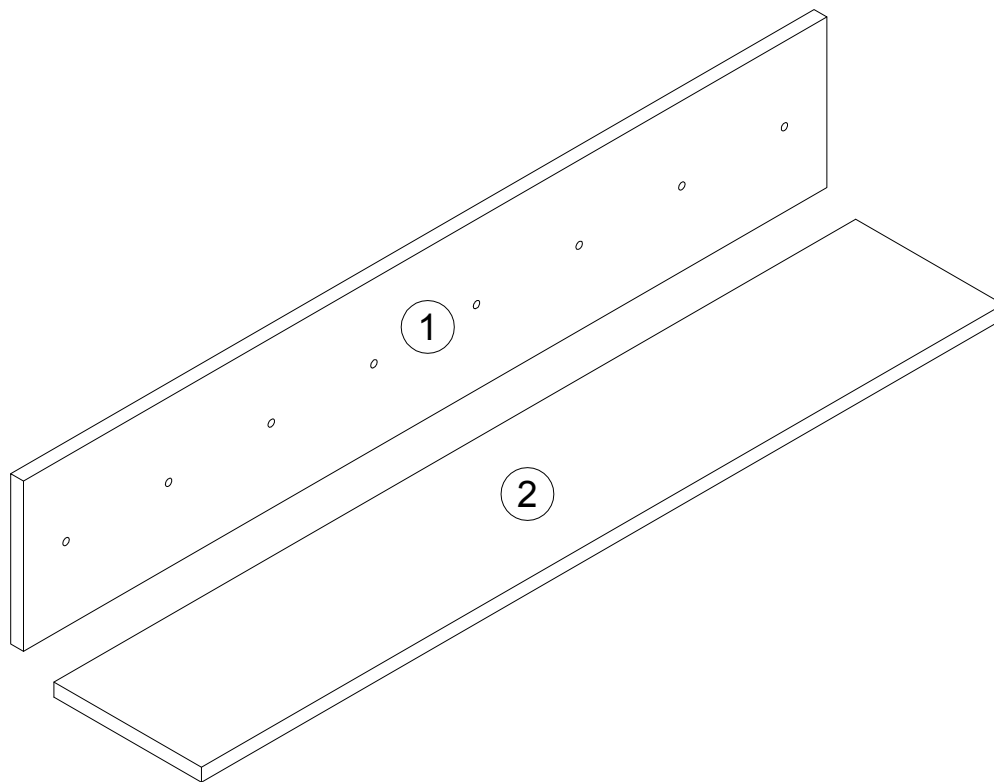
габаритные размеры

высота - 184 мм
ширина - 1002 мм
глубина - 200 мм

единая справочная служба:
8 800 100-50-22
(звонок по России бесплатный)

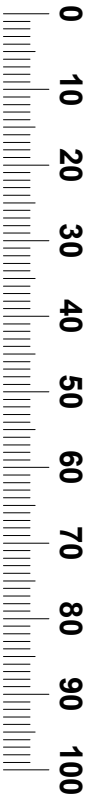
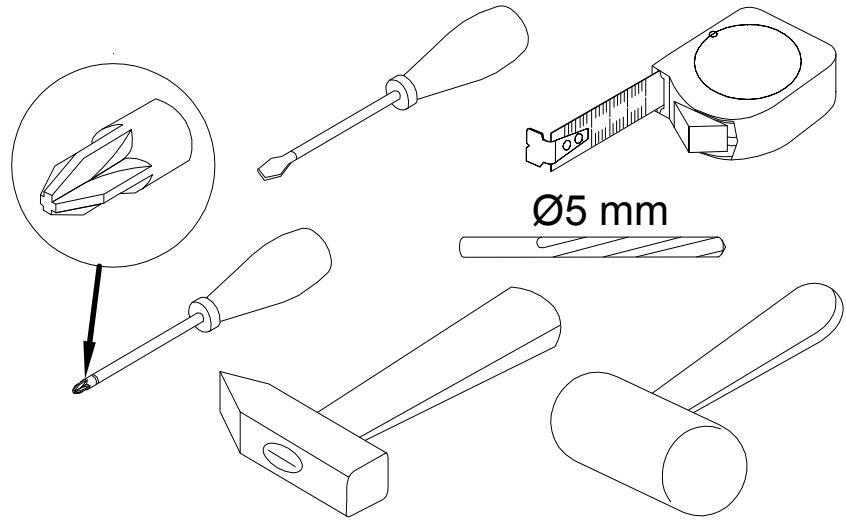
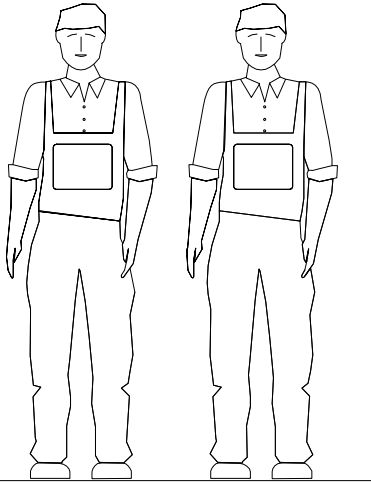
LAZURIT
FURNITURE FACTORY

1

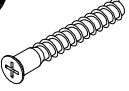






поз.	наименование детали	№ упак.	шт.	длина, мм	ширина, мм
1	Стенка задняя	1	1	1002	184
2	Стенка горизонтальная	1	1	1000	184



2

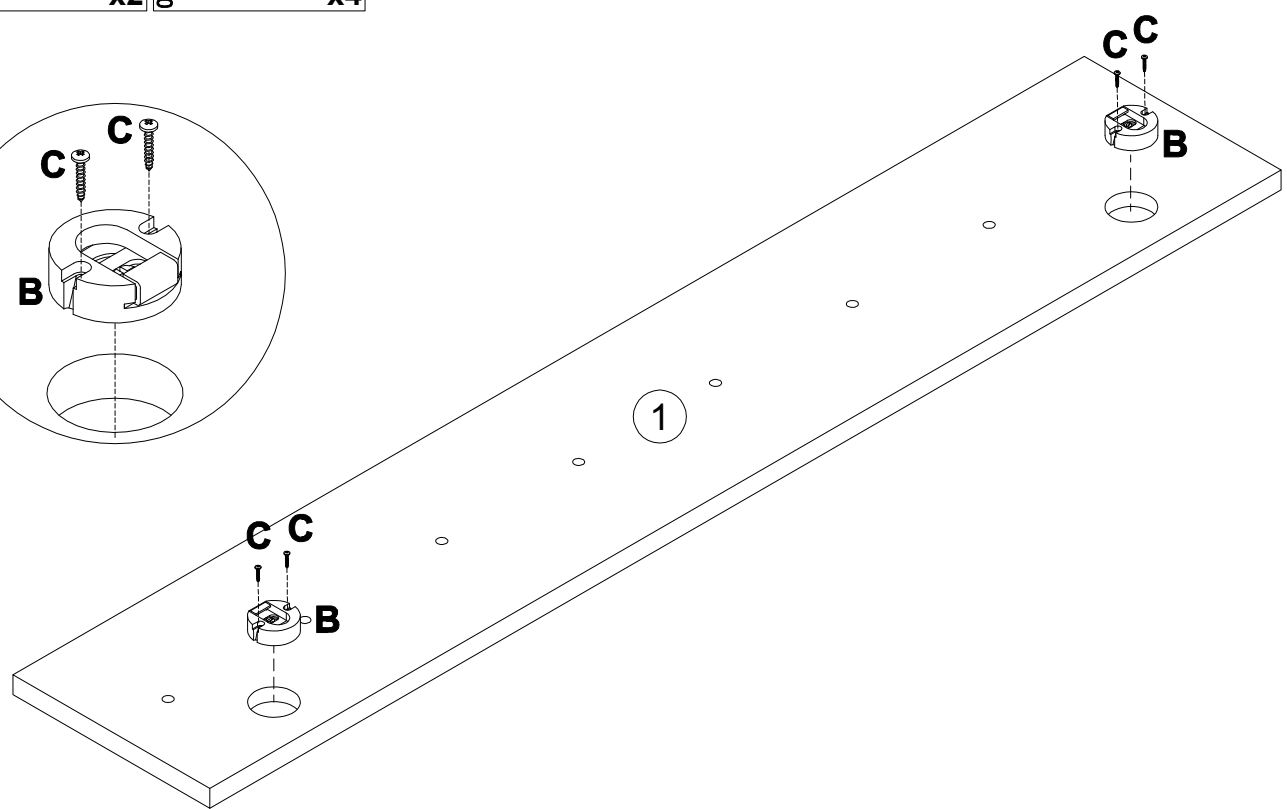
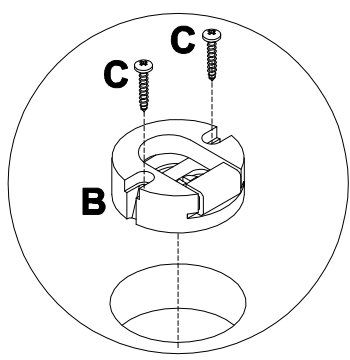


3

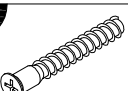
A 101608  7x50 x8	B 280152  35x12 x2	C 000753  3x13 x4	D 013859  8x40 x2	E 067952  5x50 x2
--	---	--	--	--

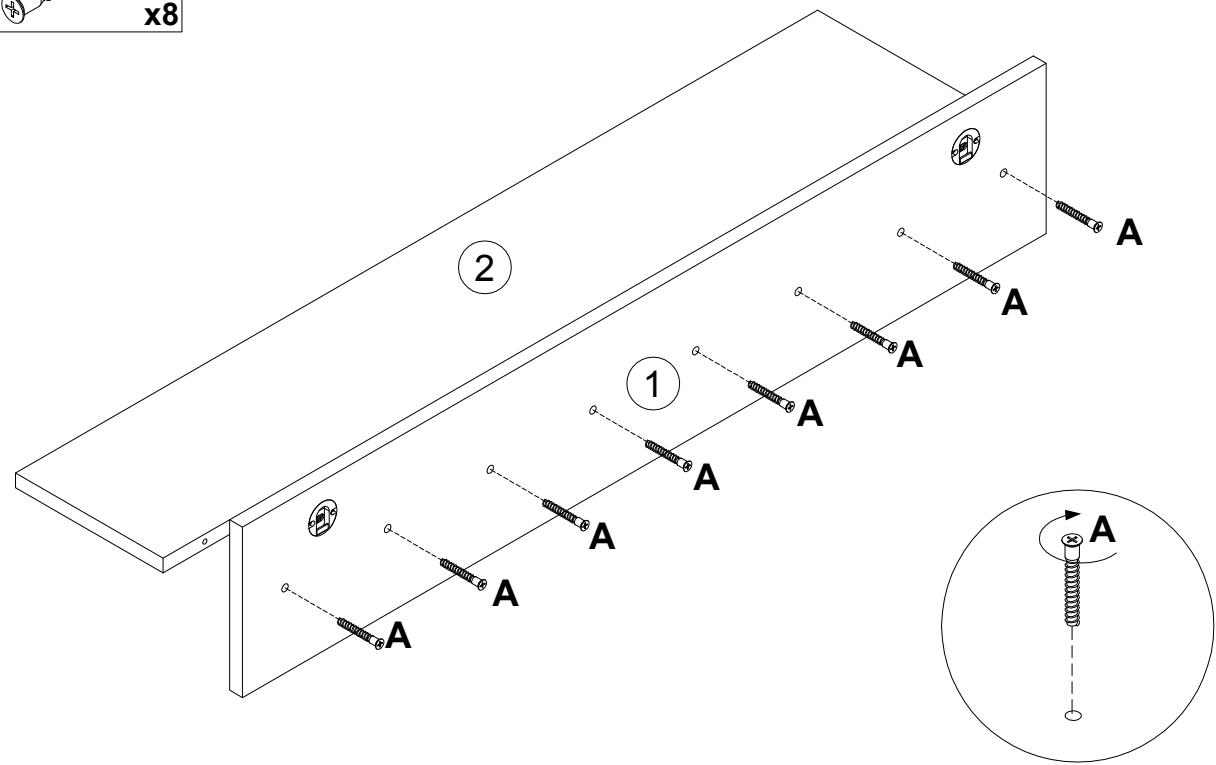
4

B	35x12	C	3x13
280152		000753	
	x2		x4

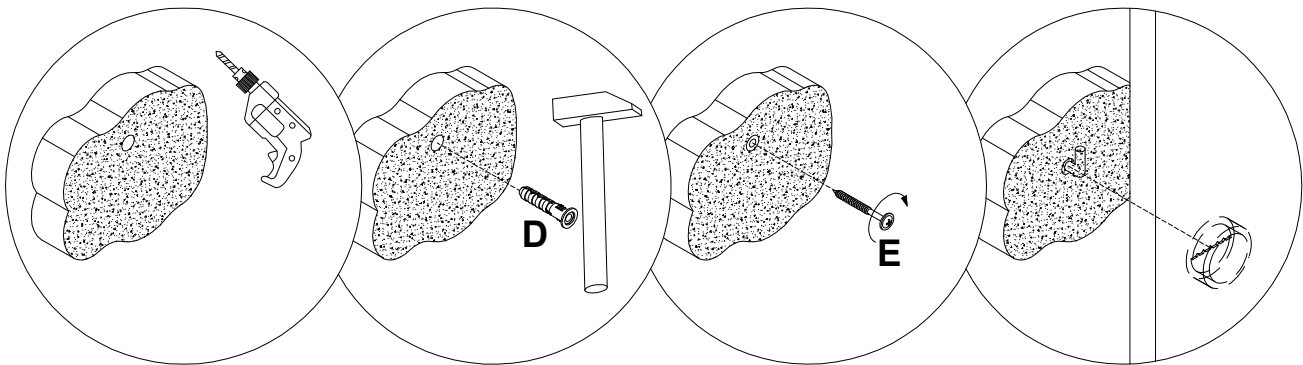
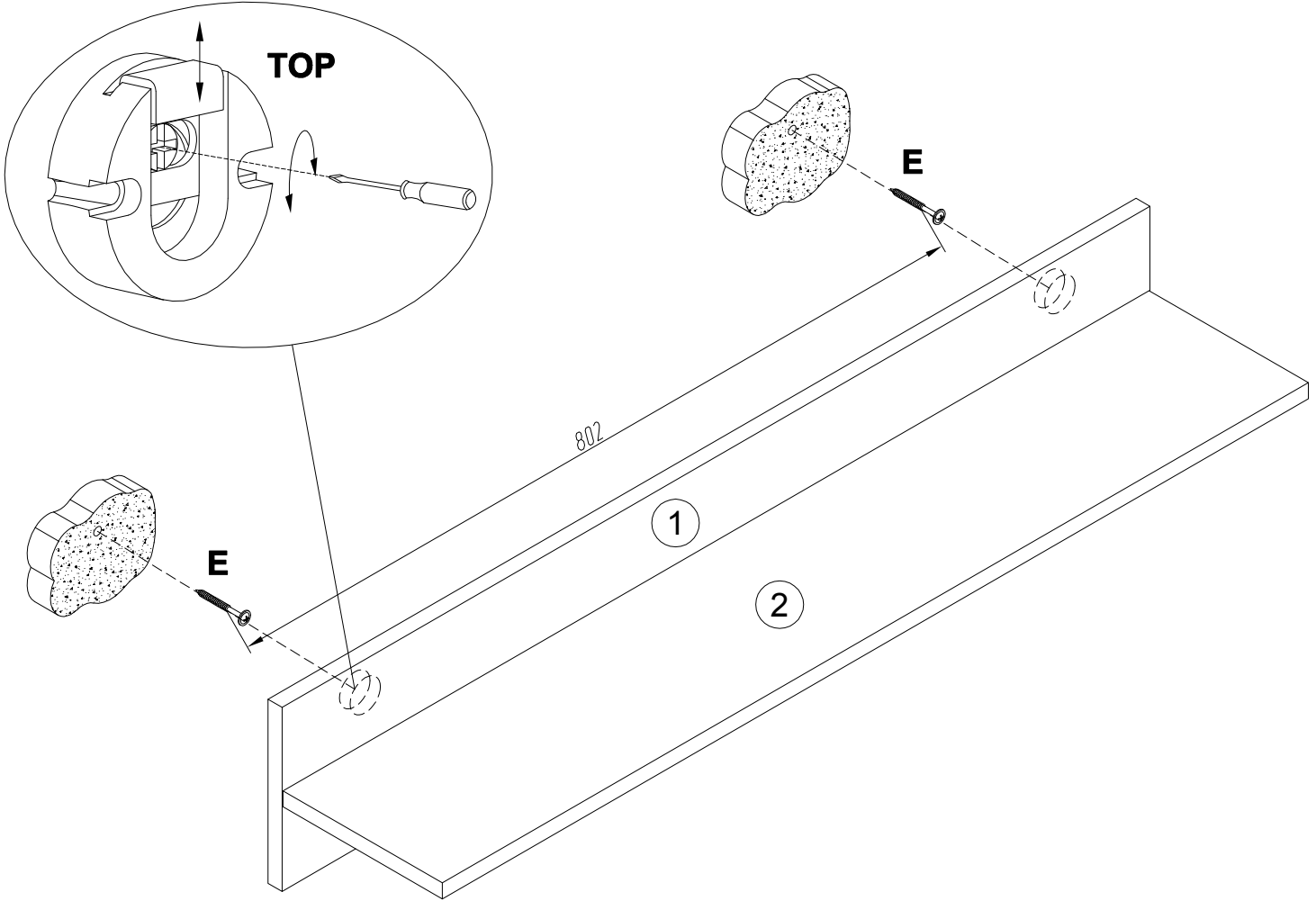
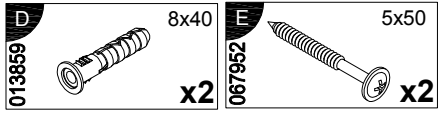


5

A	7x50
101608	
	x8



6



Инструкция по уходу за мебелью и правила эксплуатации

1. Мебель рекомендуется эксплуатировать в бытовых помещениях с температурой воздуха не ниже +2 °С и относительной влажностью 45-70%.
2. Мебель должна быть защищена от воздействия прямых солнечных лучей, так как это вредит внешнему виду изделий и может изменить цвет поверхности.
3. Не следует ставить на поверхность мебели горячие предметы.
4. Случайно попавшую на поверхность изделия влагу, жидкость следует снять сухой тканью.
5. Удаление пыли с полированной или лакированной поверхности следует производить сухой тканью (фланель, миткаль).
6. Полированные и лакированные поверхности мебели рекомендуется освежать специально предназначенными для этого средствами.
7. Очищать стекла рекомендуется специальными составами, нанесенными на мягкую ткань.
8. Не допускается применение соды, стиральных порошков, абразивных паст, порошков и прочих, не предназначенных для ухода за изделиями мебели препаратов.

В связи с постоянной работой, направленной на улучшение потребительских свойств мебели, предприятие-изготовитель оставляет за собой право на изменения конструкции, не влияющие на качество и внешний вид изделия.