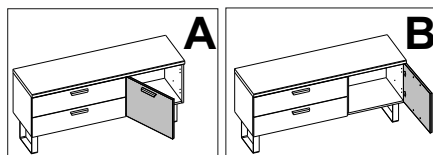
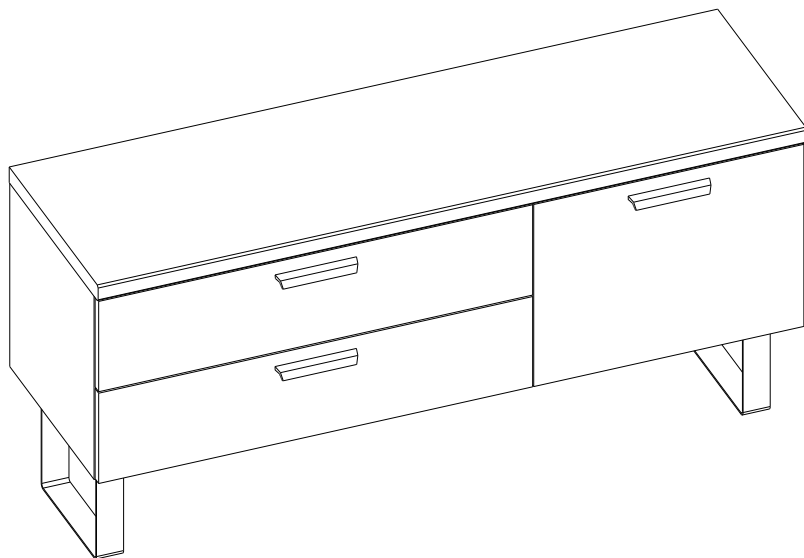


# EAC

инструкция по сборке  
Набор мебели для общей комнаты  
«ДЕГА»

## 8703 д гикори кингстон Тумба 1,3



габаритные размеры:

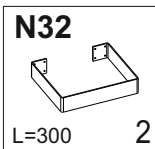
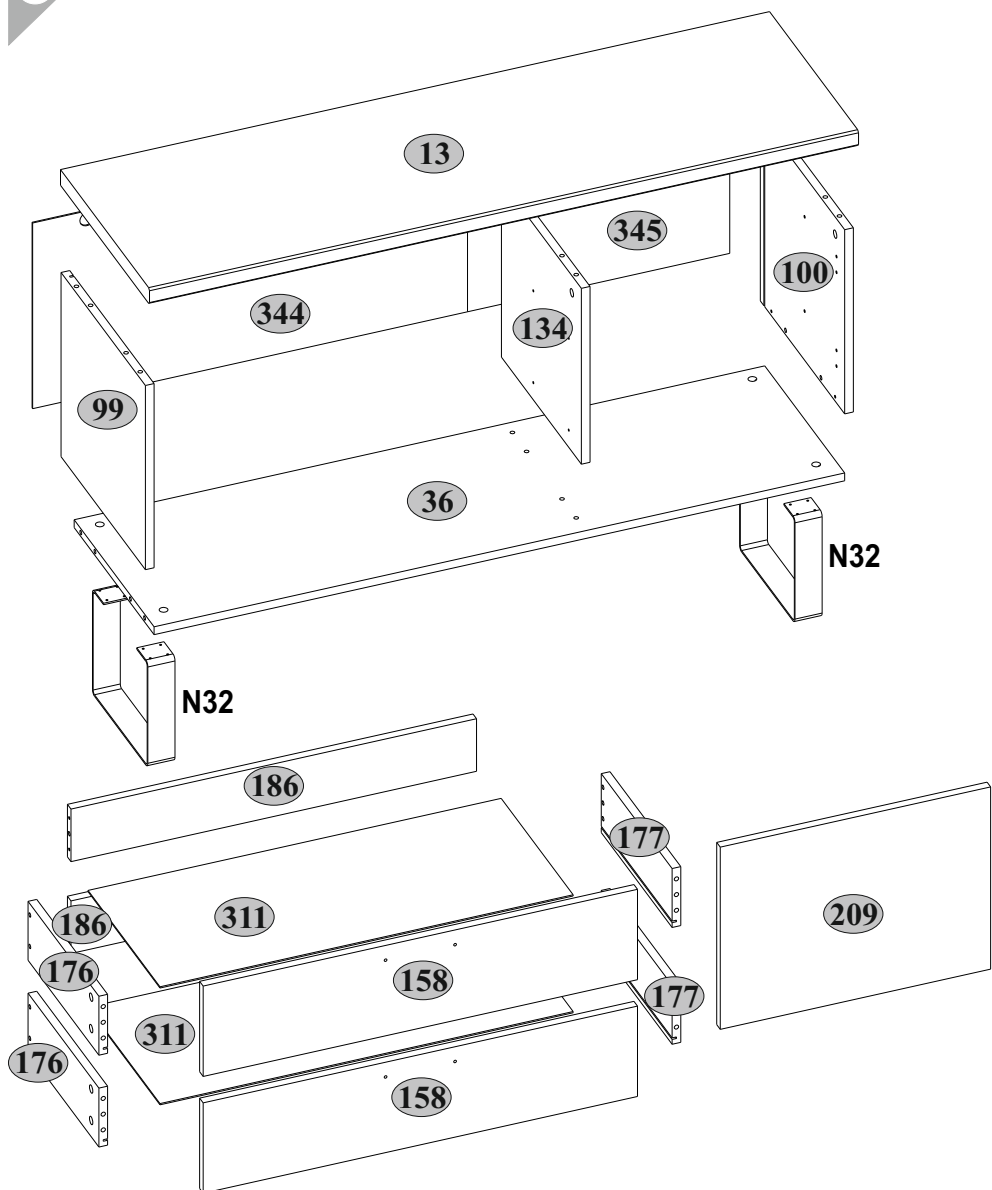
высота — 622 мм  
ширина — 1306 мм  
глубина — 402 мм

Дата выпуска

единая справочная служба:  
**8 800 100-50-22**  
(звонок по России бесплатный)

**LAZURIT** МЕБЕЛЬ

1



пачка 2/2

№ п/п	Наименование	Длина мм	Ширина мм	Толщина мм	Кол-во шт.	№ пачки
13	Крышка	1306	402	32	1	1/2
36	Полка соединительная	1272	361	16	1	1/2
99	Стенка боковая левая	375	381	16	1	1/2
100	Стенка боковая правая	375	381	16	1	1/2
134	Перегородка	358	361	16	1	1/2
158	Панель передняя ящика	800	184	16	2	1/2
176	Стенка боковая ящика левая	320	120	16	2	1/2
177	Стенка боковая ящика правая	320	120	16	2	1/2
186	Стенка задняя ящика	747	107	16	2	1/2
209	Дверь	498	371	16	1	1/2
311	Дно ящика	761	325	2,5	2	1/2
344	Стенка задняя левая	801	378	2,5	1	1/2
345	Стенка задняя правая	483	378	2,5	1	1/2



4

A1



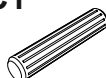
7x34

A2



4 Ø15x12

C1



6 8x35

R27



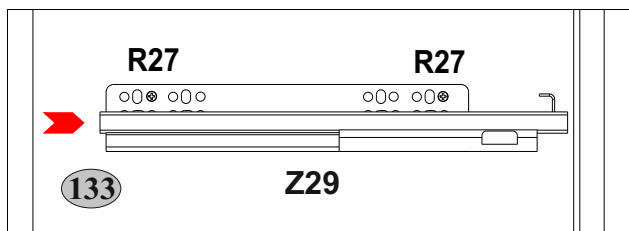
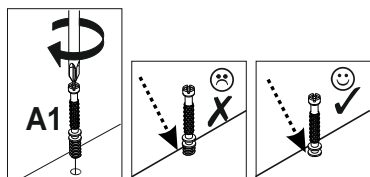
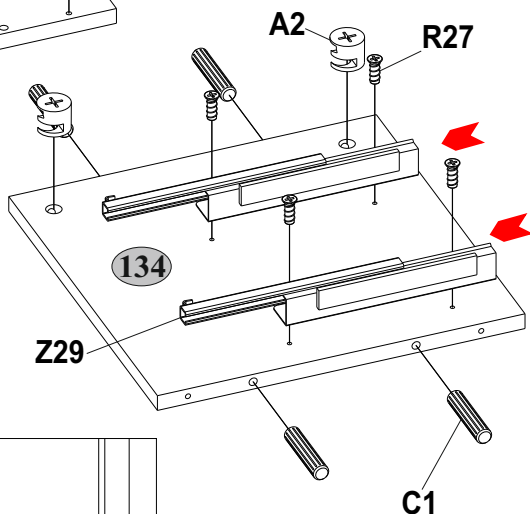
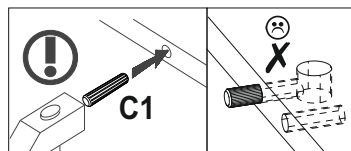
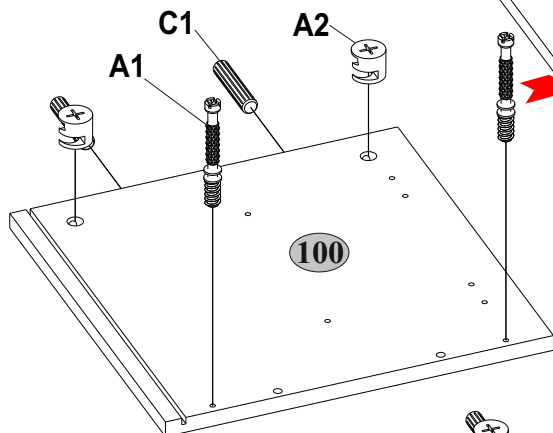
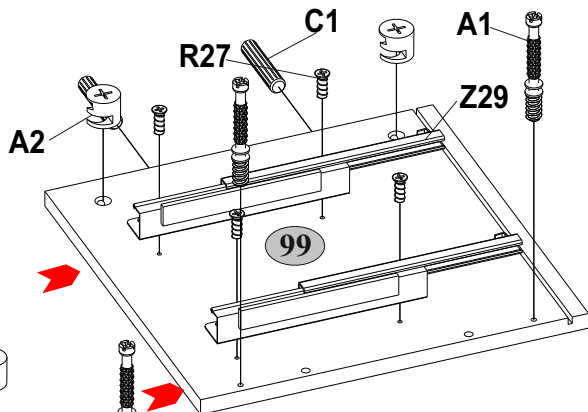
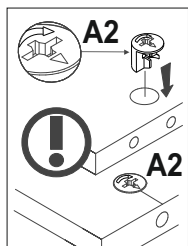
8 5,0x13

Z29



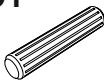


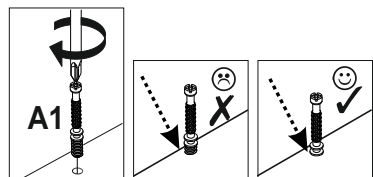
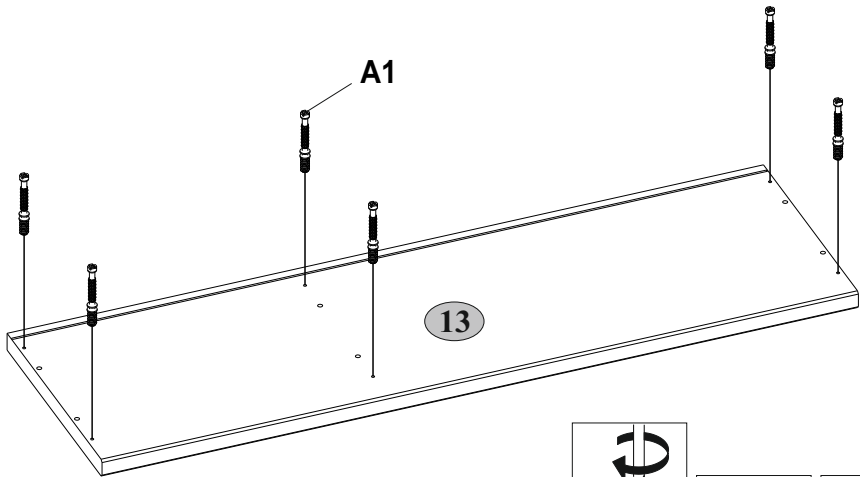
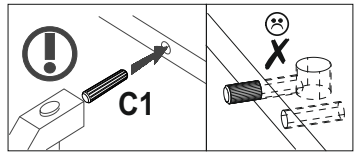
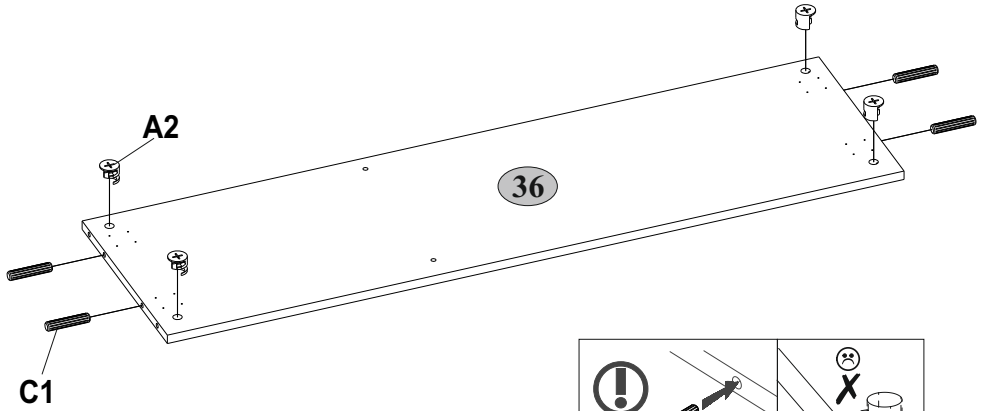
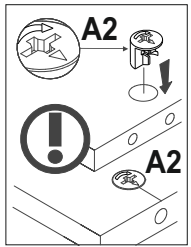
8 300

2

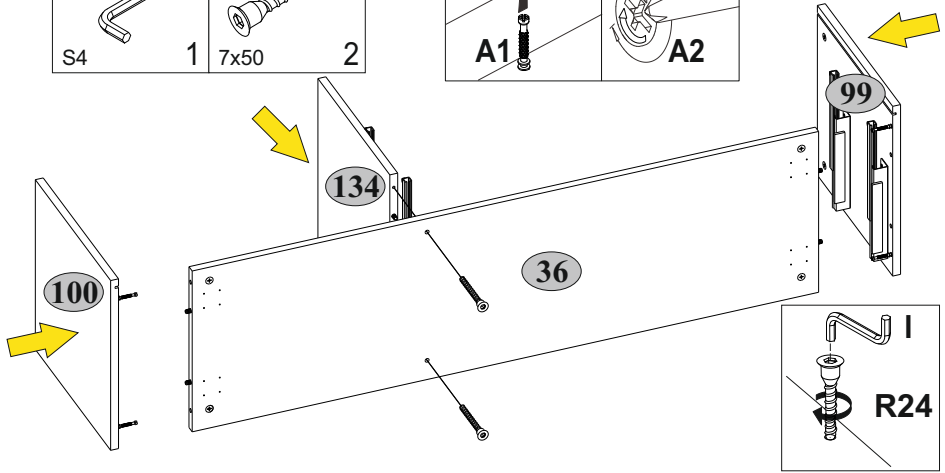
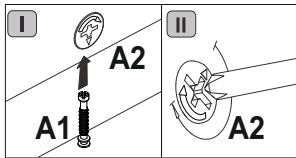
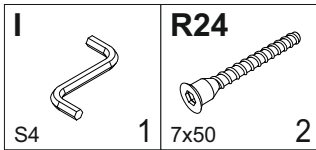


5

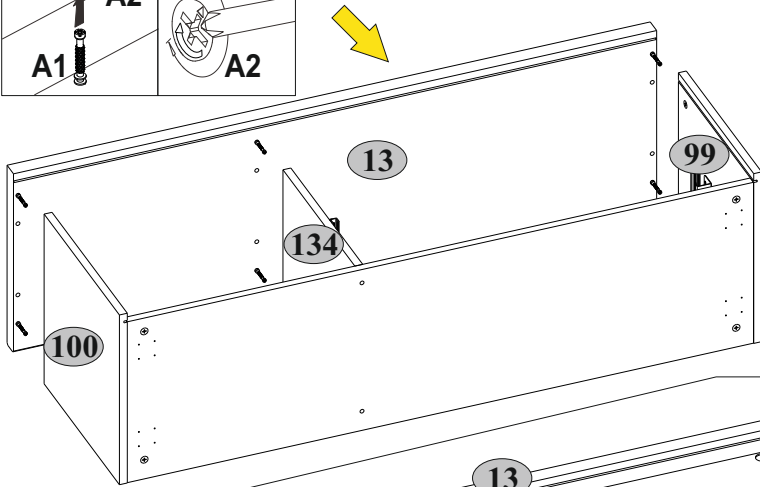
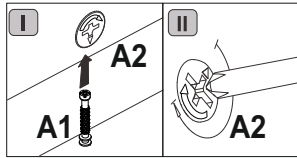
<b>A1</b>  7x34	<b>A2</b>  6 Ø15x12	<b>C1</b>  4 8x35
---	---	---



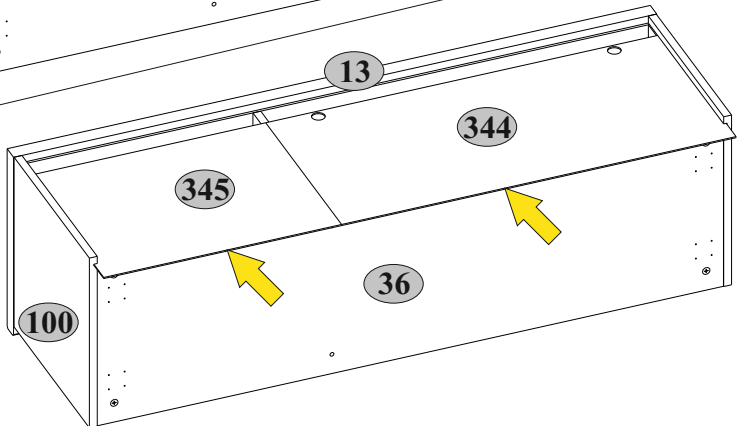
6



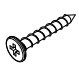

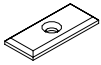
7

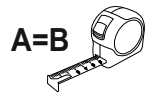




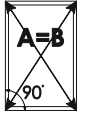
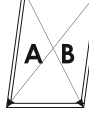
8

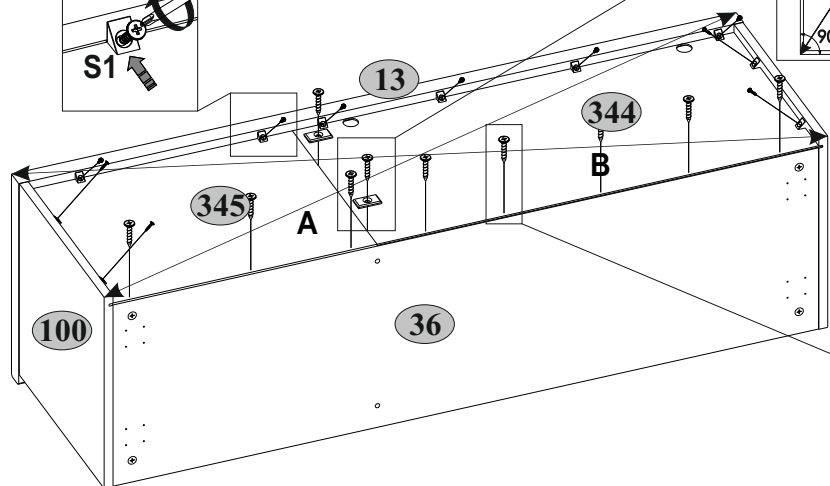
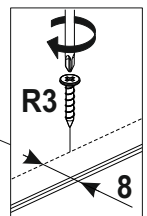
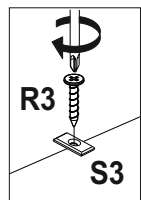
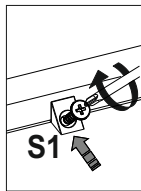


9


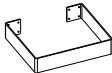

<b>R3</b>  3x20    10	<b>S1</b>  10	<b>S3</b>  2
--	--	---

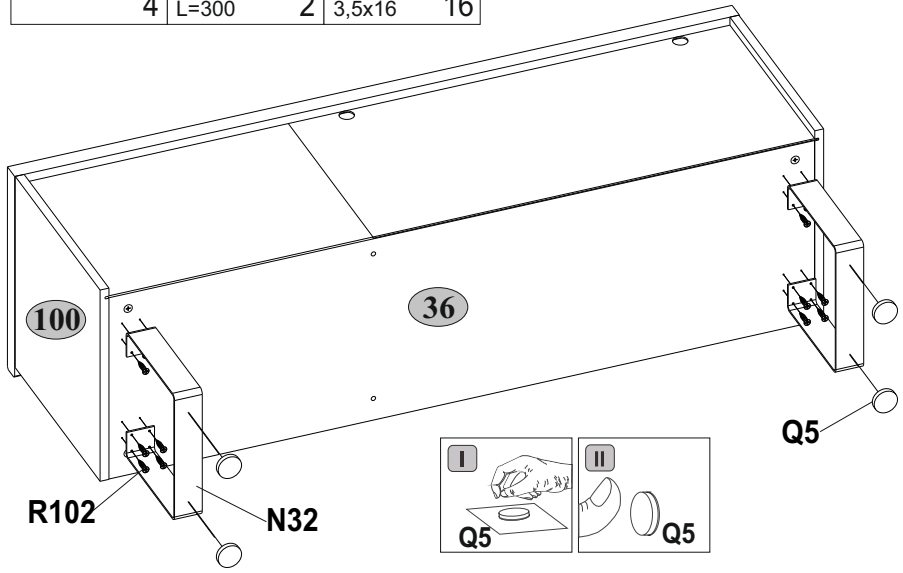




	
	



10


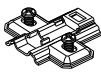




<b>Q5</b>  4	<b>N32</b>  L=300    2	<b>R102</b>  3,5x16    16
---	---	--

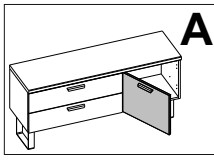
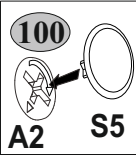
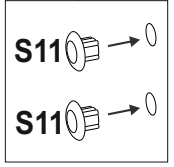
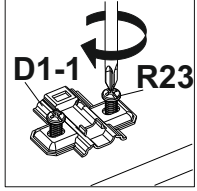
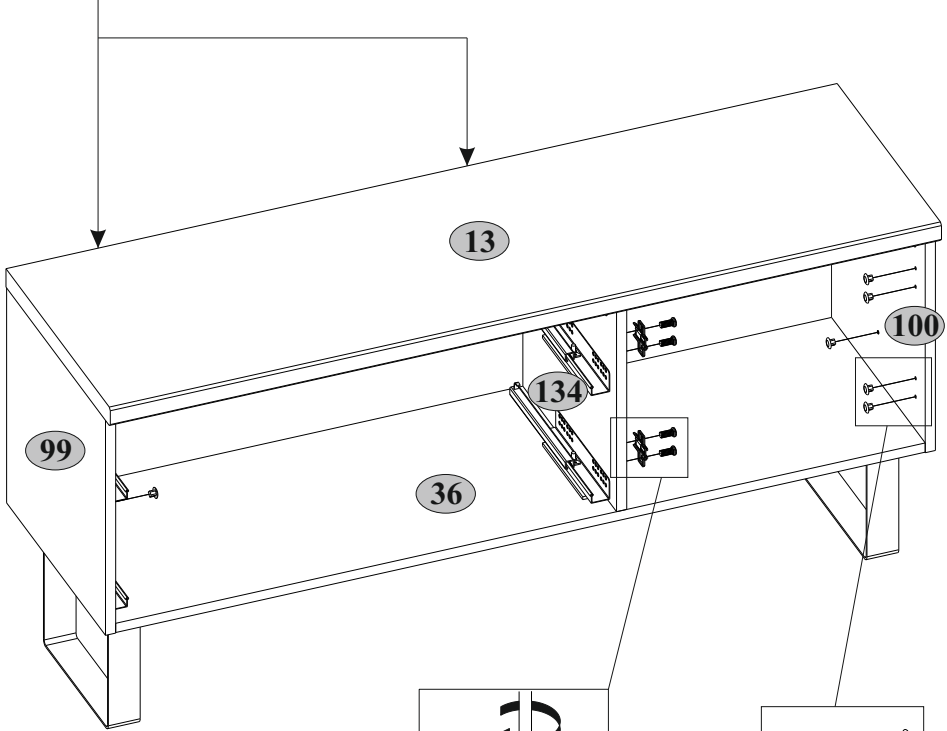
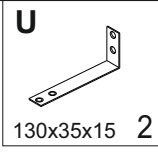
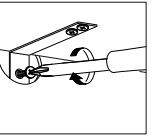
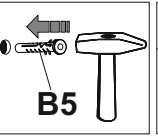
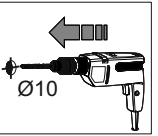
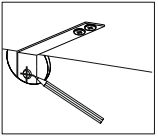
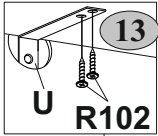


<b>I</b>  Q5	<b>II</b>  Q5
---	--


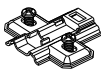






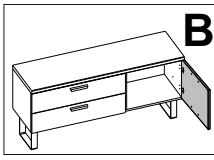
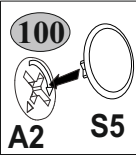
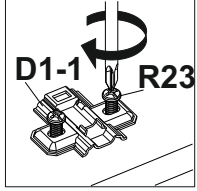
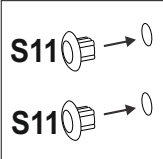
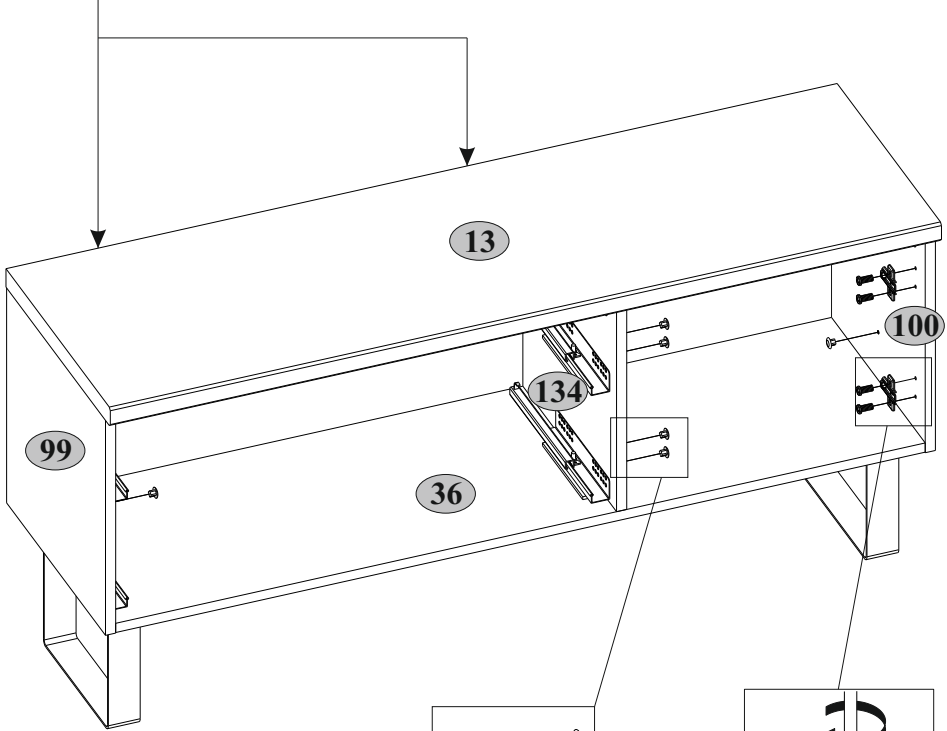
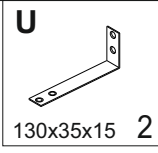
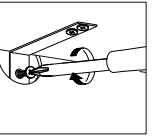
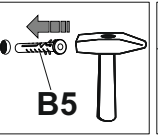
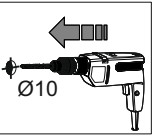
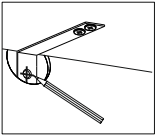
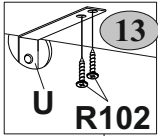
11

<b>B5</b>  10x50    2	<b>D1-1</b>  2	<b>R23</b>  6,3x13    4	<b>R102</b>  3,5x16    4	<b>S5</b>  Ø18    2	<b>S11</b>  Ø8    8
--	---	--	---	--	---



11

<b>B5</b>  10x50    2	<b>D1-1</b>  2	<b>R23</b>  6,3x13    4	<b>R102</b>  3,5x16    4	<b>S5</b>  Ø18    2	<b>S11</b>  Ø8    8
--	---	--	---	--	---



12

x2

A1



7x34

H59



8

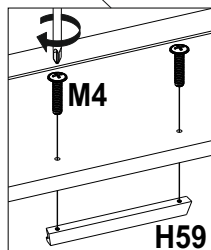
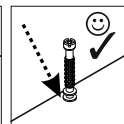
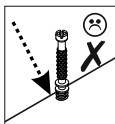
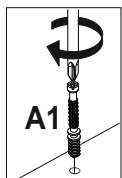
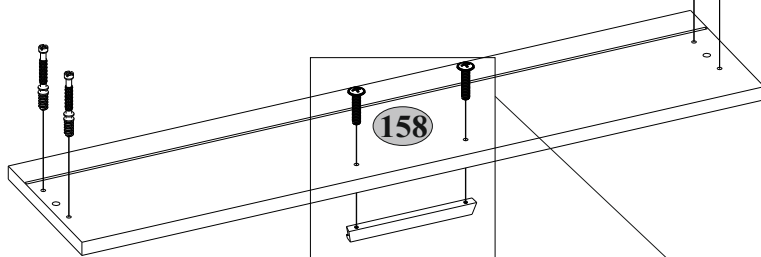
M4



2

M4x22

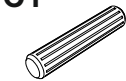
4



13

x2

C1



8x35

I



4 S4

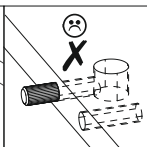
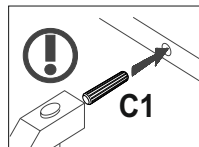
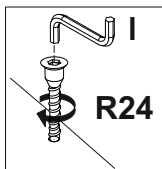
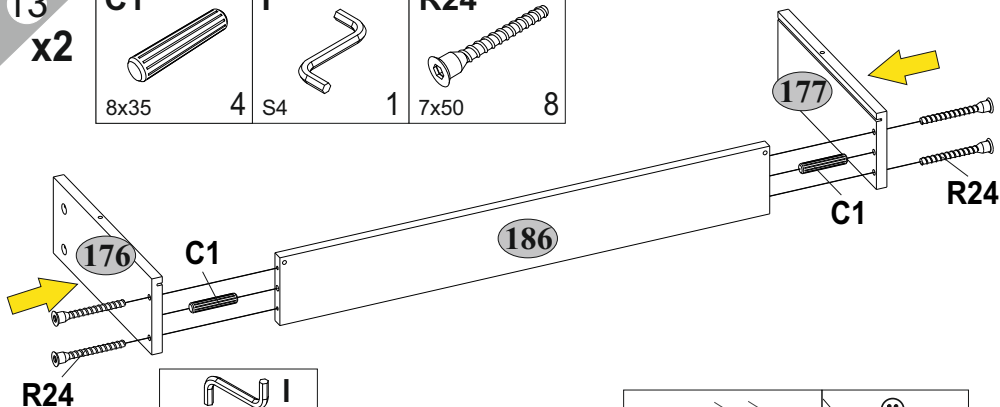
R24



1

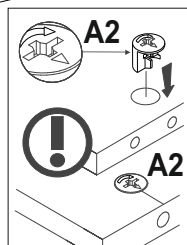
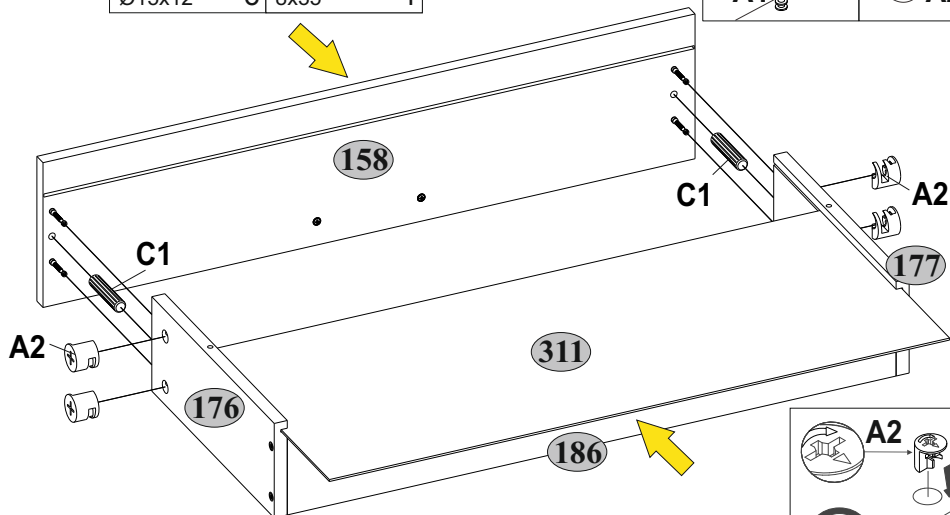
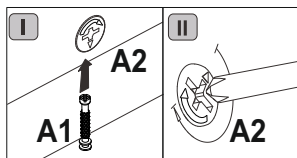
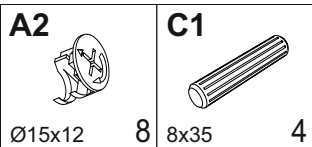
7x50

8



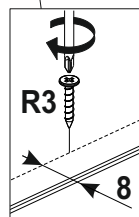
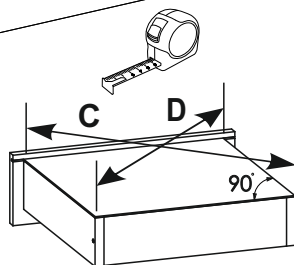
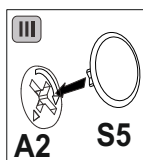
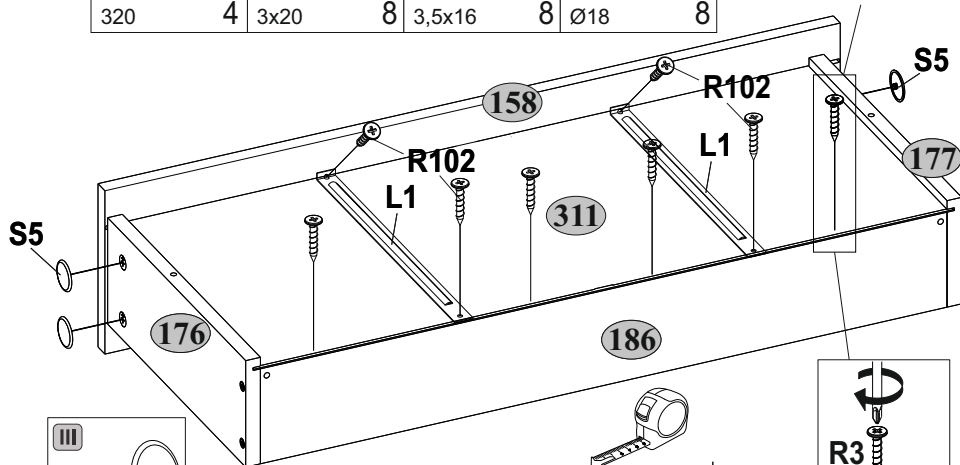
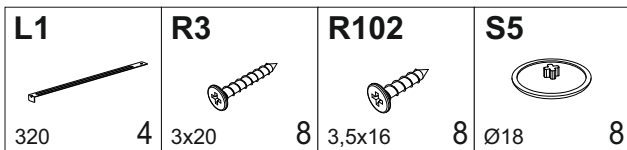
14


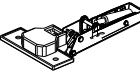



x2

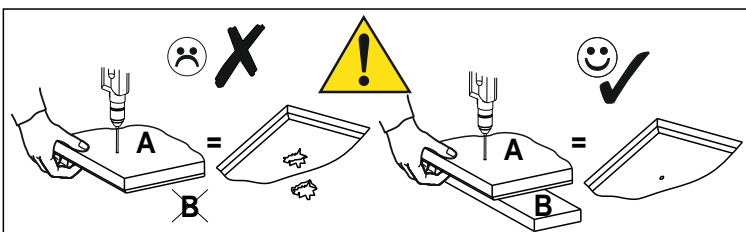
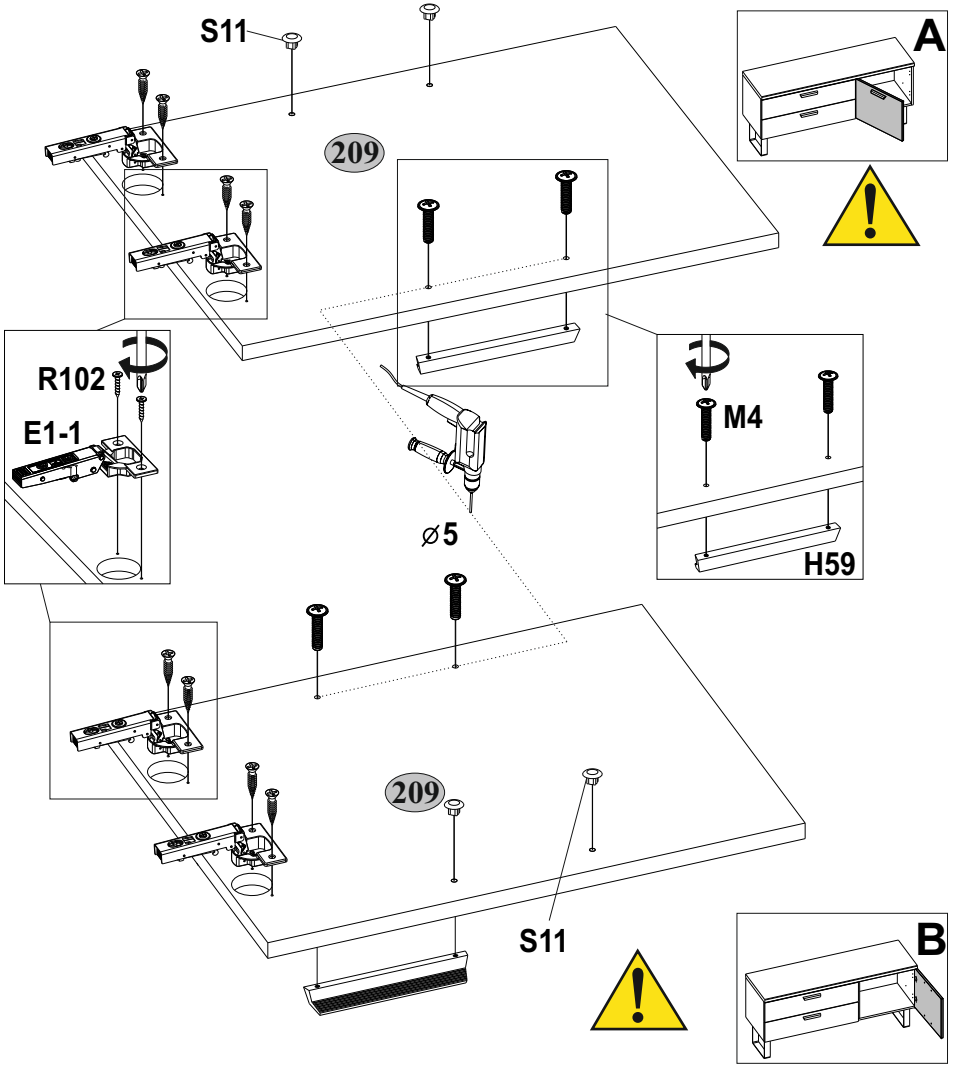


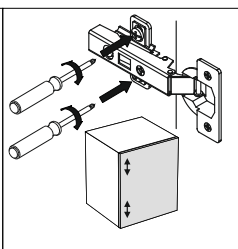
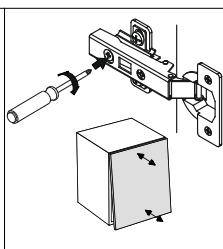
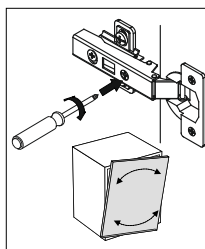
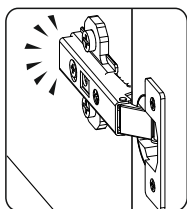
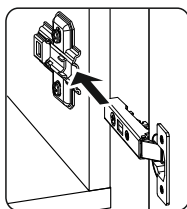
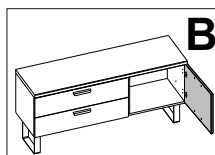
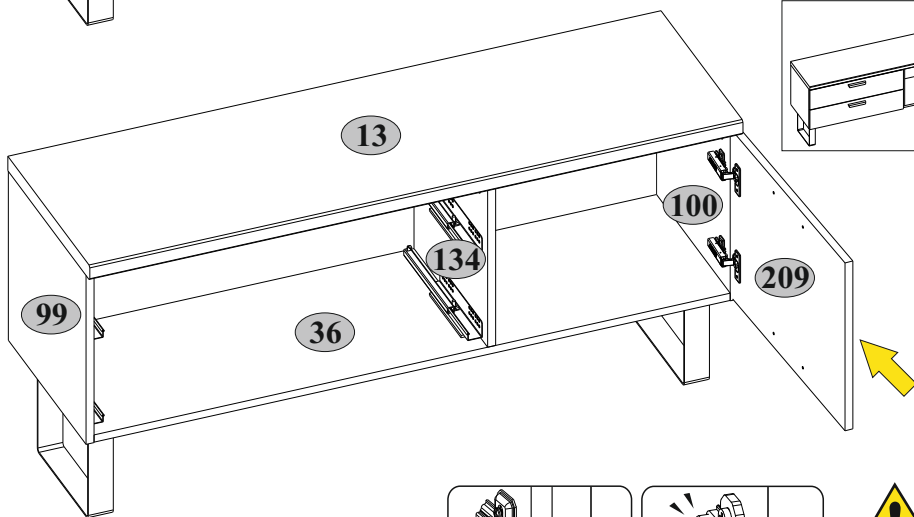
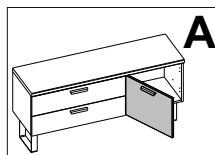
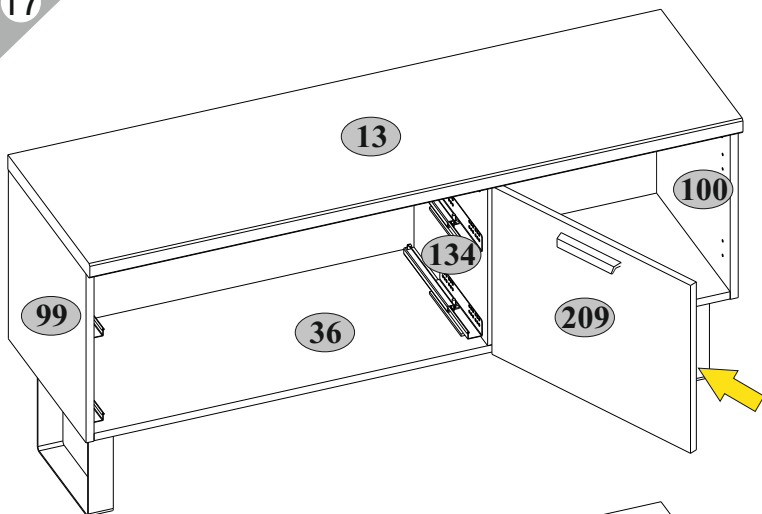
15

x2



<p><b>H59</b></p>  <p>1</p>	<p><b>E1-1</b></p>  <p>2</p>	<p><b>M4</b></p>  <p>M4x22</p> <p>2</p>	<p><b>R102</b></p>  <p>3,5x16</p> <p>2</p>	<p><b>S11</b></p>  <p>Ø8</p> <p>4</p>
--	---	--	---	--





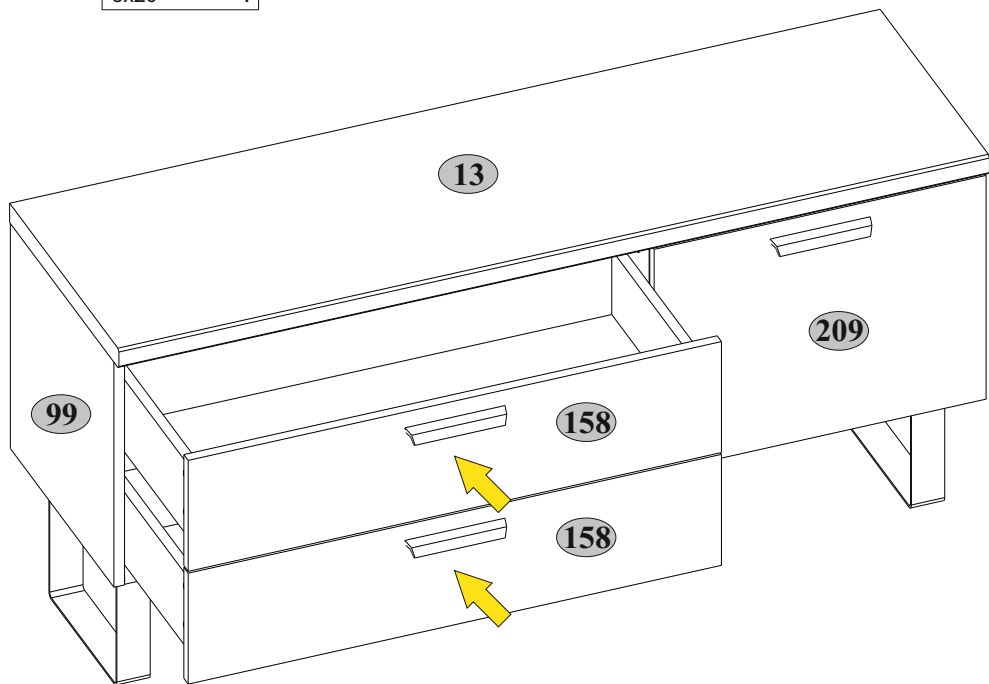
18

R3



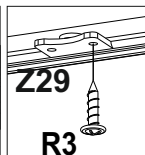
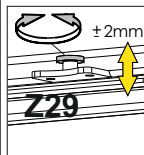
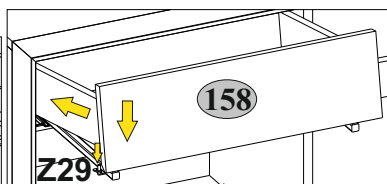
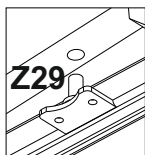
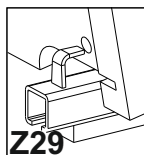
3x20

4



**209** **158**  max. 5 kg

**13**  max. 10 kg





## Инструкция по уходу за мебелью и правила эксплуатации

1. Мебель рекомендуется эксплуатировать в бытовых помещениях с температурой воздуха не ниже +2°C и относительной влажностью 45-70 %.
2. Мебель должна быть защищена от воздействия прямых солнечных лучей, так как это вредит внешнему виду изделий и может изменить цвет поверхности.
3. Не следует ставить на поверхность мебели горячие предметы.
4. Случайно попавшую на поверхность изделия влагу, жидкость следует снять сухой тканью.
5. Удаление пыли с полированной или лакированной поверхности следует производить сухой тканью (фланель, миткаль).
6. Полированные и лакированные поверхности мебели рекомендуется освежать специально предназначенными для этого средствами.
7. Очищать стекла рекомендуется специальными составами, нанесенными на мягкую ткань.
8. Не допускается применение соды, стиральных порошков, абразивных паст, порошков и прочих, не предназначенных для ухода за изделиями мебели препаратов.

### Гарантии изготовителя

1. Гарантийный срок эксплуатации изделия - 36 месяцев со дня продажи магазином. В период гарантийного срока изготовитель гарантирует ремонт изделий или их замену, если потребителем не нарушены правила эксплуатации.
2. Претензии предъявляются потребителем непосредственно в торгующую организацию, в которой была приобретена мебель, предъявив настоящую "Инструкцию по сборке" и копию товарного чека.
3. Изделие, соответствует требованиям ГОСТ 16371-2014, ТР ТС 025/2012, ЕАЭС № В [REDACTED]
4. Срок службы мебели - 5 лет.
5. Предприятие-изготовитель оставляет за собой право вносить изменения в конструкцию изделия, не ухудшая его конструктивные и эксплуатационные характеристики.
6. Для сборки изделий рекомендуется привлекать квалифицированных специалистов.

### Запах.

От новой мебели может исходить запах материалов, из которых она изготовлена. Запах может сохраняться в течение трёх недель с момента сборки. Для снижения интенсивности запаха рекомендуется:

-для мягкой мебели - пропылесосить изделие и проветрить помещение.

Повторять 3-4 раза в день.

-для корпусной мебели – протирать тканью, смоченной мягким моющим средством, вытирать чистой сухой тканью и проветривать помещение, предварительно открывая все двери и ящики изделия.

Повторять 3-4 раза в день.

**Важно!** Сохраните, пожалуйста, инструкцию в случае повторной сборки мебели или рекламации. В случае составления рекламации пользуйтесь, пожалуйста, обозначением из инструкции сборки.