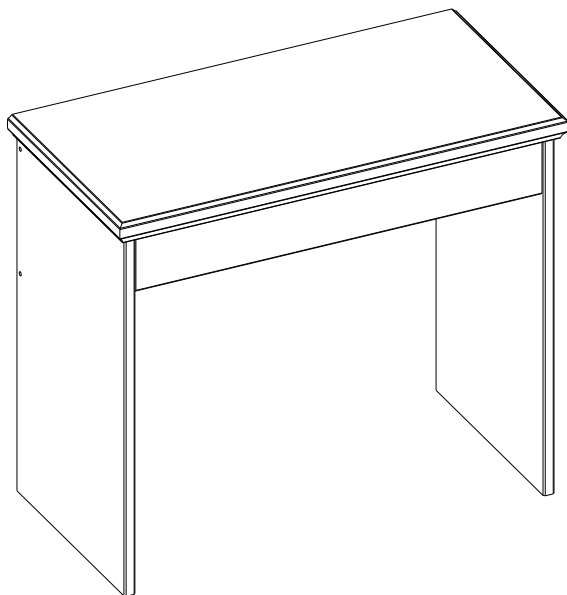




инструкция по сборке  
Набор мебели для общей комнаты  
«ЛУАРА»

**км0006 д серый Стол туалетный**



габаритные размеры:

высота — 780 мм  
ширина — 900 мм  
глубина — 476 мм

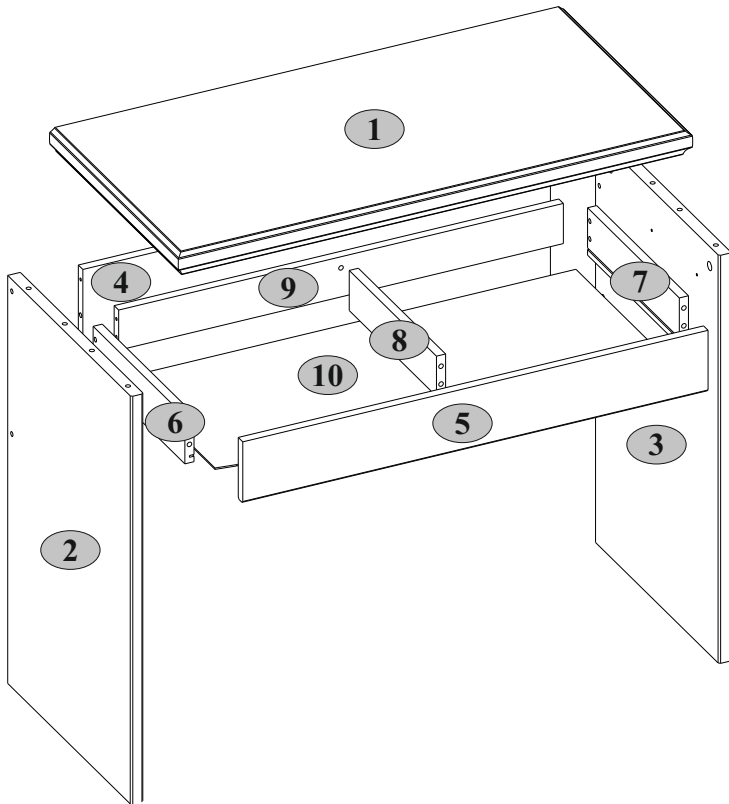
---

Дата выпуска

единая справочная служба:  
**8 800 100-50-22**  
(звонок по России бесплатный)

**LAZURIT**  МЕБЕЛЬ

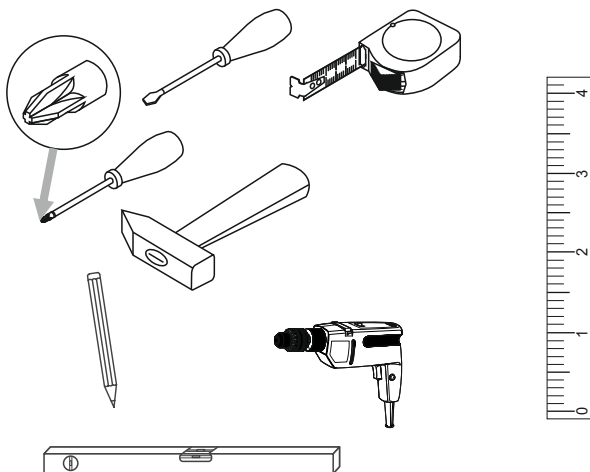
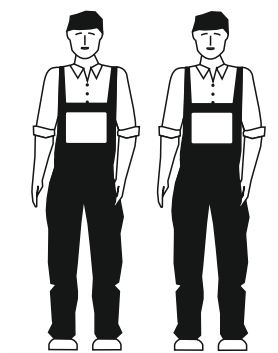
1





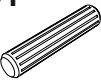
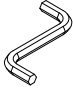


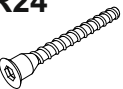




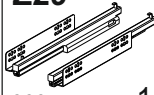
2

№п/п	Наименование	Длина мм	Ширина мм	Толщина мм	Кол-во шт.	№пачки
1	Крышка	900	476	44	1	1/1
2	Опора левая	732	437	22	1	1/1
3	Опора правая	732	437	22	1	1/1
4	Перегородка	818	300	16	1	1/1
5	Панель передняя ящика	814	110	16	1	1/1
6	Стенка боковая ящика левая	325	85	16	1	1/1
7	Стенка боковая ящика правая	325	85	16	1	1/1
8	Перегородка ящика	309	72	16	1	1/1
9	Стенка задняя ящика	778	72	16	1	1/1
10	Дно ящика	792	330	2,5	1	1/1
	Комплект фурнитуры				1	1/1

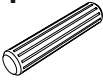


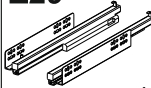
3

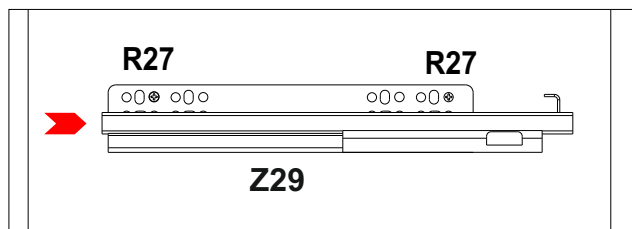
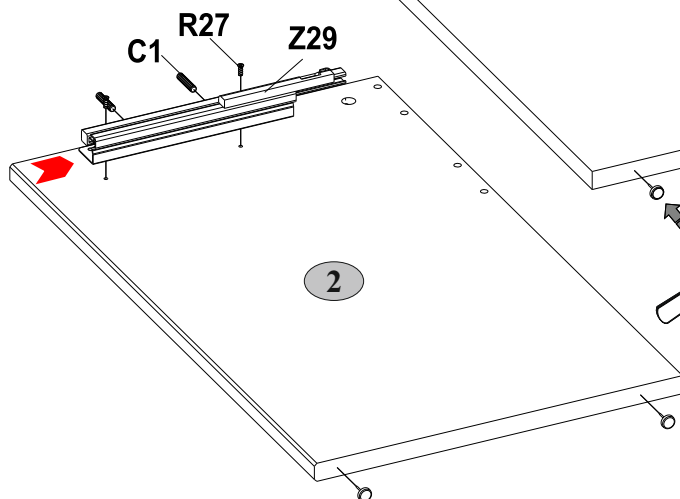
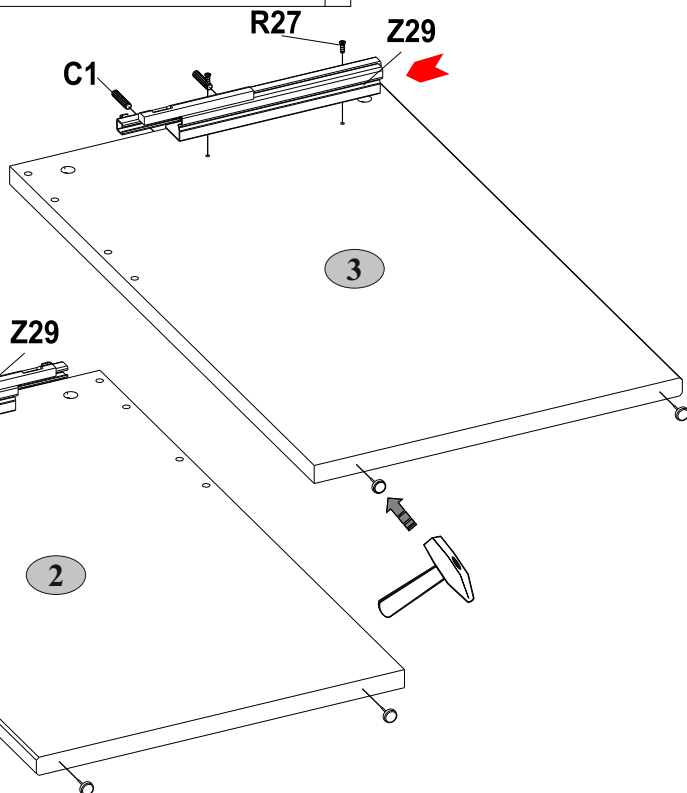
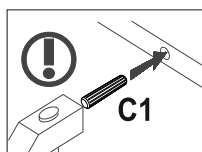
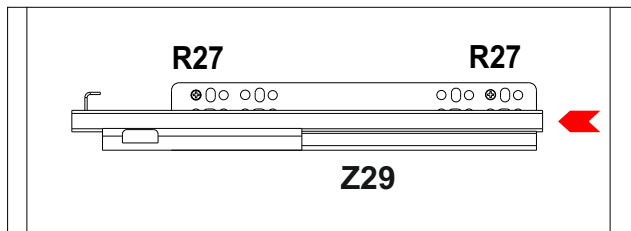


# км0006 д серый Стол туалетный

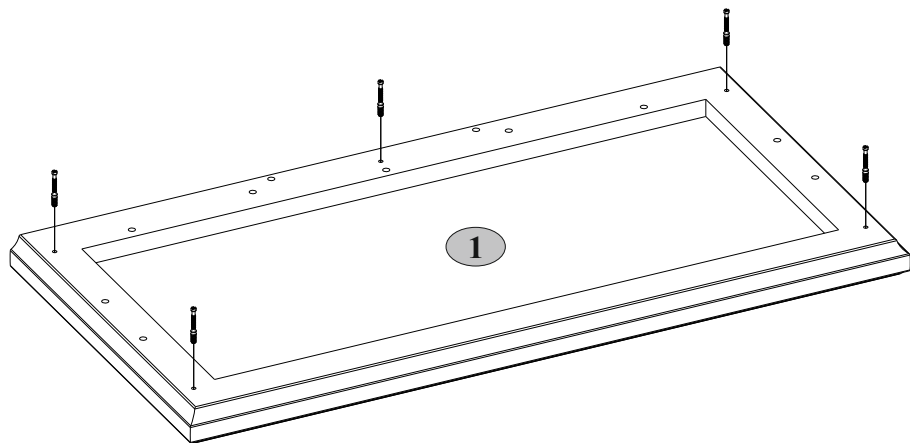
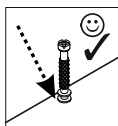
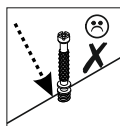
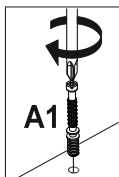
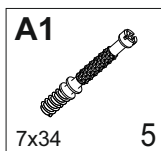
<b>A1</b>  7x34 8	<b>A2</b>  Ø15x12 8	<b>C1</b>  8x35 14
<b>I</b>  S4 1	<b>N1</b>  4	<b>R3</b>  3x20 8
<b>R24</b>  7x50 5	<b>R25</b>  7x70 4	<b>R27</b>  5,0x13 4
<b>S1</b>  2	<b>S5</b>  Ø18 3	<b>Z29</b>  300 1

5

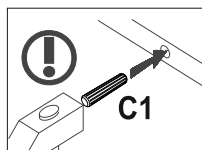
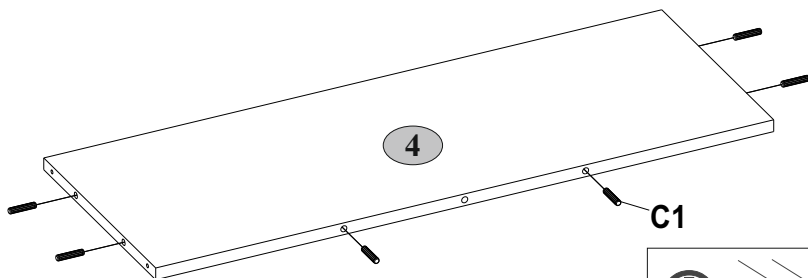
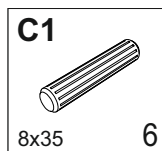
<b>C1</b>  8x35	<b>N1</b>  4	<b>R27</b>  4 5,0x13	<b>Z29</b>  4 300 1
--	---	---	--



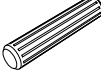





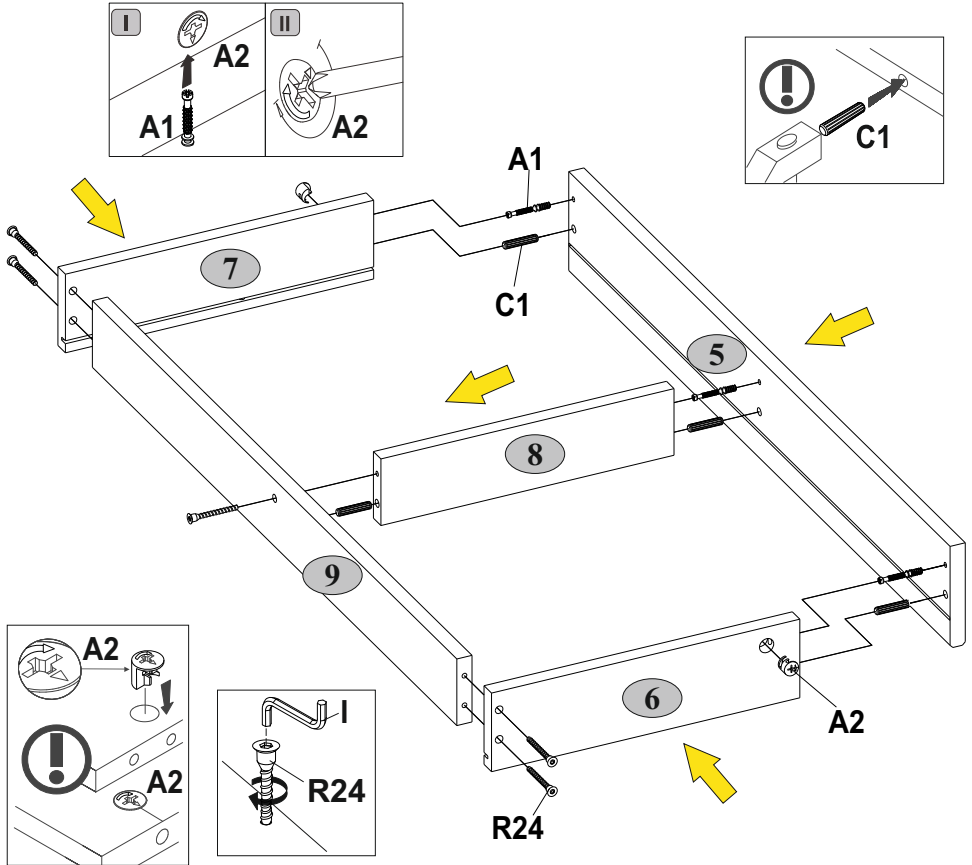
6



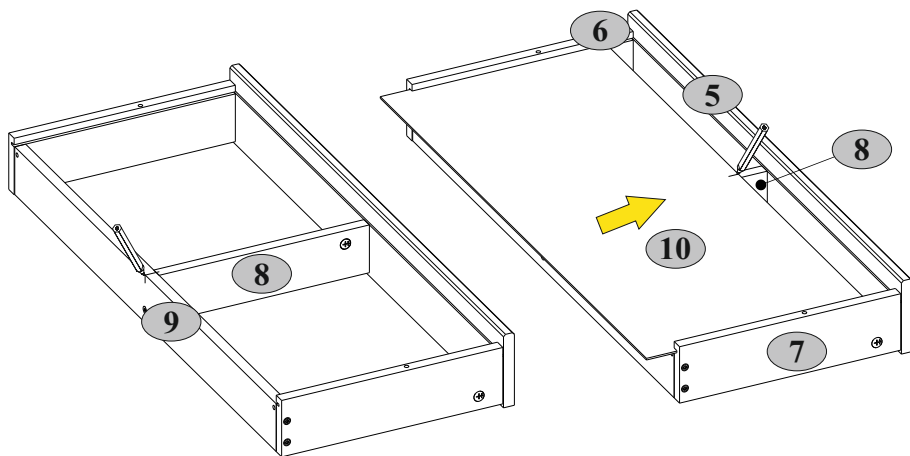
7



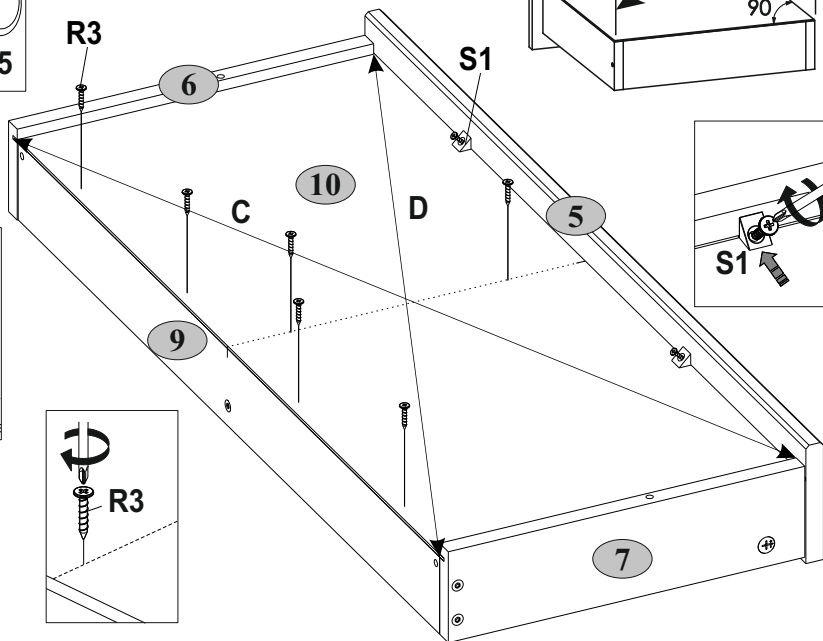
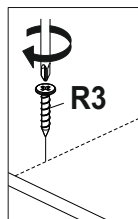
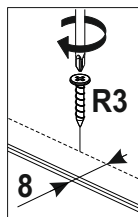
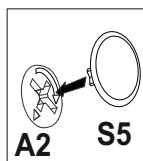
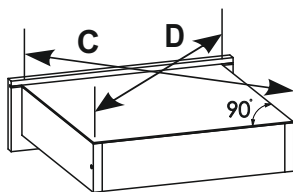
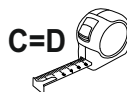
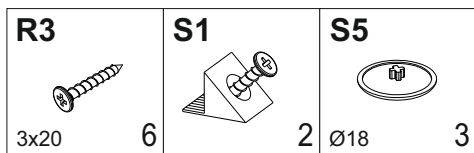
<b>A1</b>  7x34	<b>A2</b>  3 Ø15x12	<b>C1</b>  3 8x35	<b>I</b>  4 S4	<b>R24</b>  1 7x50	<b>5</b> 
--	--	--	---	---	---



9

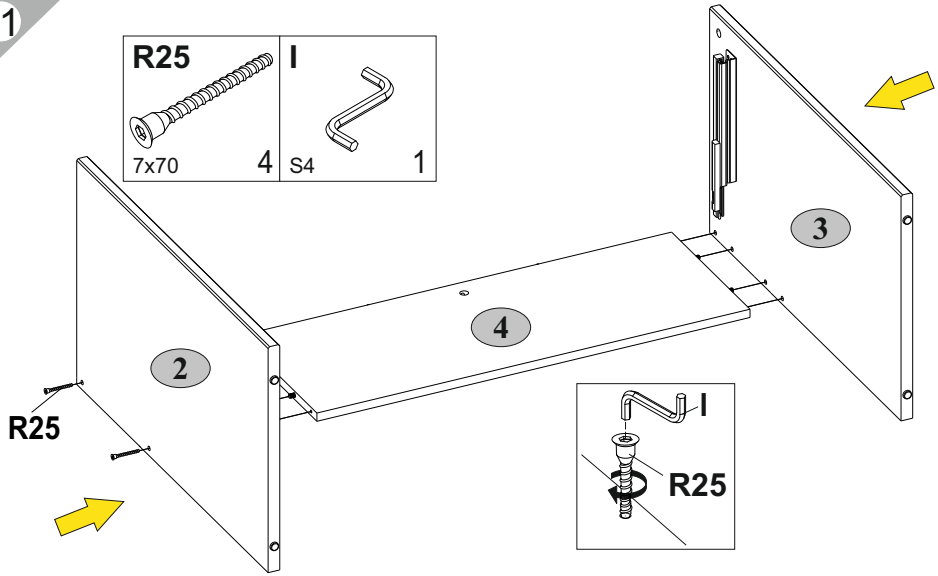


10

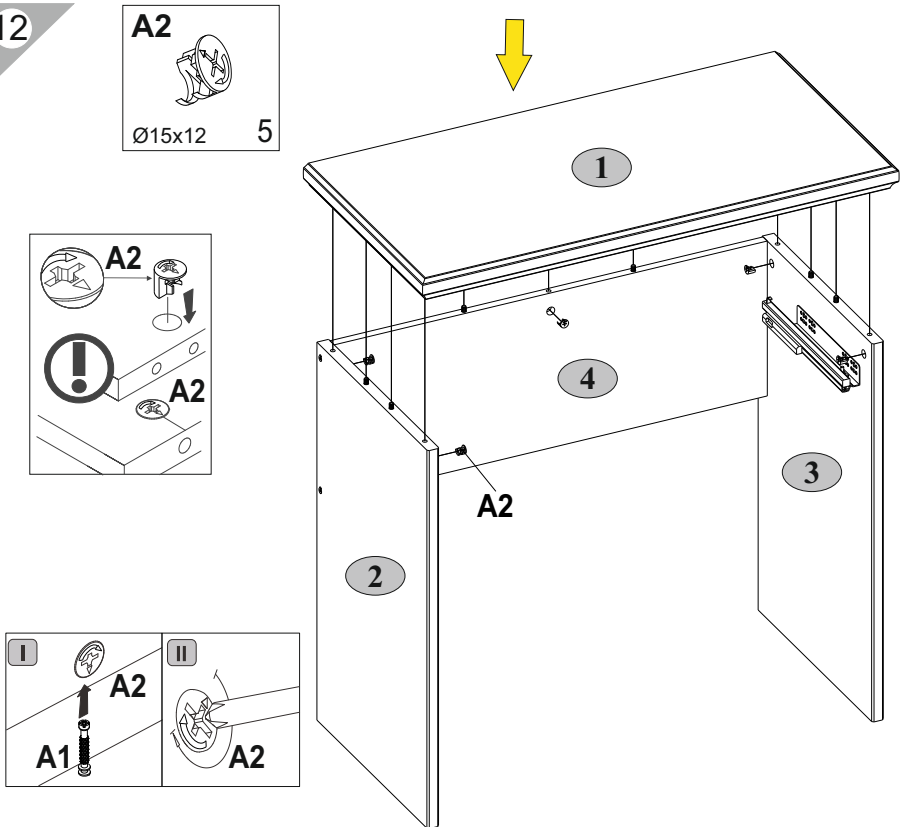




11



12

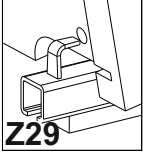


R3

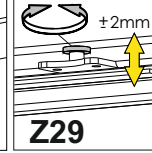
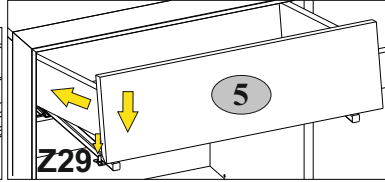
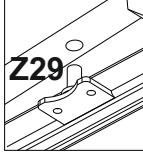


3x20

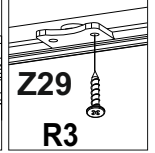
2



Z29

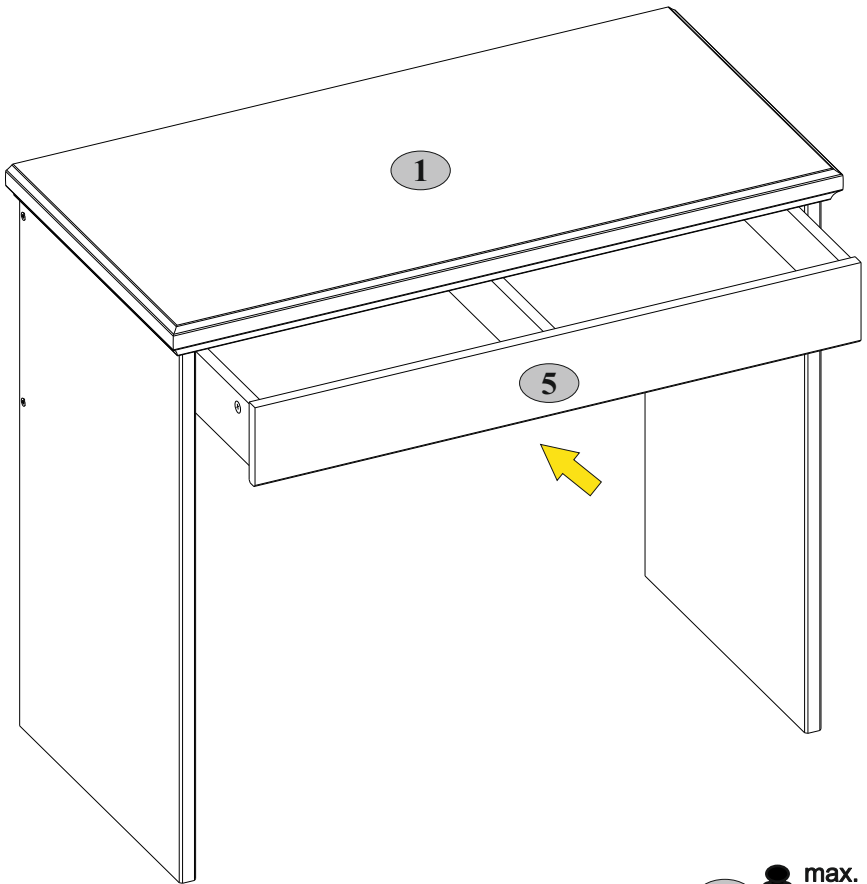


Z29



Z29

R3



1 max.  
15 kg

5 max.  
10 kg



## Инструкция по уходу за мебелью и правила эксплуатации

1. Мебель рекомендуется эксплуатировать в бытовых помещениях с температурой воздуха не ниже +2°C и относительной влажностью 45-70 %.
2. Мебель должна быть защищена от воздействия прямых солнечных лучей, так как это вредит внешнему виду изделий и может изменить цвет поверхности.
3. Не следует ставить на поверхность мебели горячие предметы.
4. Случайно попавшую на поверхность изделия влагу, жидкость следует снять сухой тканью.
5. Удаление пыли с полированной или лакированной поверхности следует производить сухой тканью (фланель, миткаль).
6. Полированные и лакированные поверхности мебели рекомендуется освежать специально предназначенными для этого средствами.
7. Очищать стекла рекомендуется специальными составами, нанесенными на мягкую ткань.
8. Не допускается применение соды, стиральных порошков, абразивных паст, порошков и прочих, не предназначенных для ухода за изделиями мебели препаратов.

### Гарантии изготовителя

1. Гарантийный срок эксплуатации изделия - 36 месяцев со дня продажи магазином. В период гарантийного срока изготовитель гарантирует ремонт изделий или их замену, если потребителем не нарушены правила эксплуатации.
2. Претензии предъявляются потребителем непосредственно в торгующую организацию, в которой была приобретена мебель, предъявив настоящую "Инструкцию по сборке" и копию товарного чека.
3. Изделие соответствует требованиям [REDACTED]
4. Срок службы мебели - 5 лет.
5. Предприятие-изготовитель оставляет за собой право вносить изменения в конструкцию изделия, не ухудшая его конструктивные и эксплуатационные характеристики.
6. Для сборки изделий рекомендуется привлекать квалифицированных специалистов.

### Запах.

От новой мебели может исходить запах материалов, из которых она изготовлена. Запах может сохраняться в течение трёх недель с момента сборки. Для снижения интенсивности запаха рекомендуется:

-для мягкой мебели - пропылесосить изделие и проветрить помещение.

Повторять 3-4 раза в день.

-для корпусной мебели – протирать тканью, смоченной мягким моющим средством, вытирать чистой сухой тканью и проветривать помещение, предварительно открывая все двери и ящики изделия.

Повторять 3-4 раза в день.

**Важно!** Сохраните, пожалуйста, инструкцию в случае повторной сборки мебели или рекламации. В случае составления рекламации пользуйтесь, пожалуйста, обозначением из инструкции сборки.