

Правила хранения, эксплуатации и ухода за мебелью

Мебель следует хранить и эксплуатировать в помещениях при температуре не ниже +2° С и относительной влажности воздуха 45-70%.

Мебель необходимо оберегать от попадания большого количества воды, устанавливать на расстоянии не менее 50-70 см от нагревательных приборов.

Не следует ставить на мебель горячие предметы без теплоизолиционной прокладки.

Любые поверхности мебели необходимо беречь от ударов твердыми предметами во избежание появления царапин, вмятин, трещин.

При ослаблении крепежной фурнитуры в процессе эксплуатации мебели следует подтянуть винты, шурупы, болты, гайки.

Для удаления пыли с поверхности мебели, используйте мягкую, сухую ткань. Для очистки поверхности мебели, используйте специальные составы для ухода за мебелью или небольшое количество мыльного раствора, с обязательной последующей протиркой сухой тканью.

Максимально допустимый вес матраса: 35кг.

Требуемый инструмент

отвертка крестовая



гаечный ключ на 13



Производитель оставляет за собой право вносить изменения в комплектацию и инструкцию изделия, не влекущие за собой ухудшения эксплуатационных свойств изделия, без предварительного уведомления покупателя.

Состав упаковки:

поз.	наименование детали	№ упак.	кол-во, шт.	длина, мм	ширина, мм
1	Спинка	1/3	1	2050	800
2	Боковины	2/3	2	950	800
3	Изножье	1/3	1	2050	120
4	Ящики	3/3	2	1000	850

Уважаемые покупатели!

При соблюдении правил ухода и эксплуатации Ваша мебель прослужит значительно дольше.

LAZURIT

МЕБЕЛЬ

Паспорт изделия

Кровать Флавио с ящиками 90x200

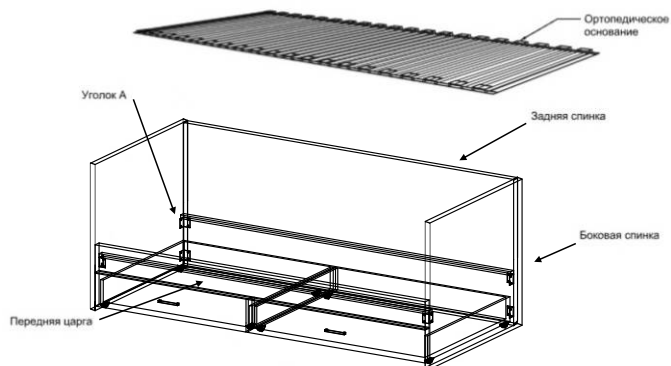


Уважаемый покупатель!

- сборка изделий требует необходимой квалификации или услуг специалиста по сборке мебели
- перед сборкой внимательно ознакомьтесь со схемой сборки изделия
- проверьте комплектность фурнитуры
- сборку мебели производите на ровной и жесткой поверхности в соответствии с маркировкой позиций, представленными в схеме и комплекточной ведомости

Комплектовочная ведомость фурнитуры				
				
Гайка M8 - 4 шт	Винт M6x35 - 28 шт	Винт M6x20 - 8 шт	Уголок А 6 шт	

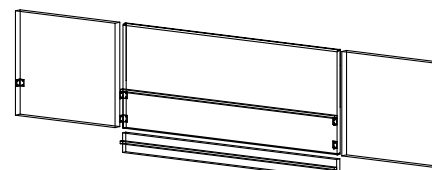
Общая схема сборки



Последовательность сборки.

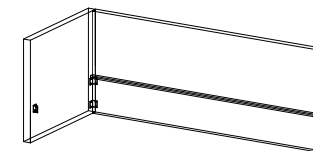
- Уложите детали на твердую, ровную поверхность. Можно использовать упаковку.
 Установите уголки А на боковые спинки - винты М 6х35 мм ,см рис (1)
 Соедините левую боковую спинку с задней спинкой - винты М 6х35 мм , см рис (2)
 Соедините правую боковую спинку с задней спинкой - винты М 6х35 мм ,см рис (3)
 Соедините переднюю царгу с боковыми спинками - винты М 6х20 мм, см рис (4)
 Установите ортопедическое основание, равномерно уложив его внутрь изделия, см рис (5)
 Уложите матрас.
 Изделие готово к эксплуатации!!!

Рис 1



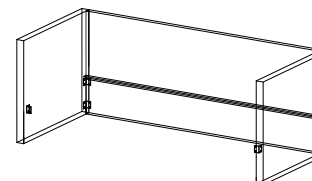
Установите метизы согласно схемы, используя винты указанные в описании!!!

Рис 2



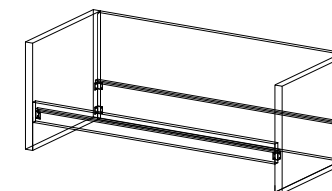
Соедините левую боковую и заднюю спинки.

Рис 3



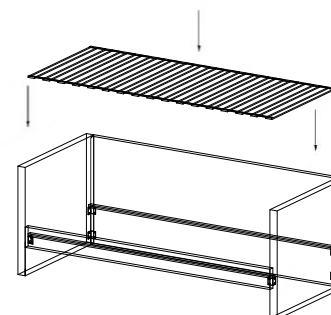
Соедините правую боковую и заднюю спинки.

Рис 4



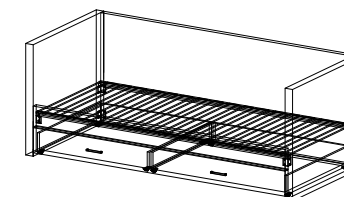
Соедините переднюю царгу с боковыми спинками.

Рис 5



Установите ортопедическое основание.

Рис 6



Проверьте правильность сборки. Уложите матрас.