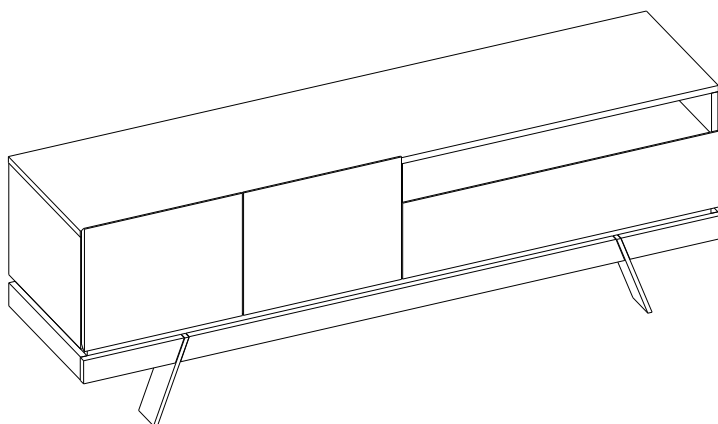




инструкция по сборке
Набор мебели для общей комнаты
«МОНЕ»

8032 д дуб наварра черный
Тумба под ТВ



габаритные размеры:

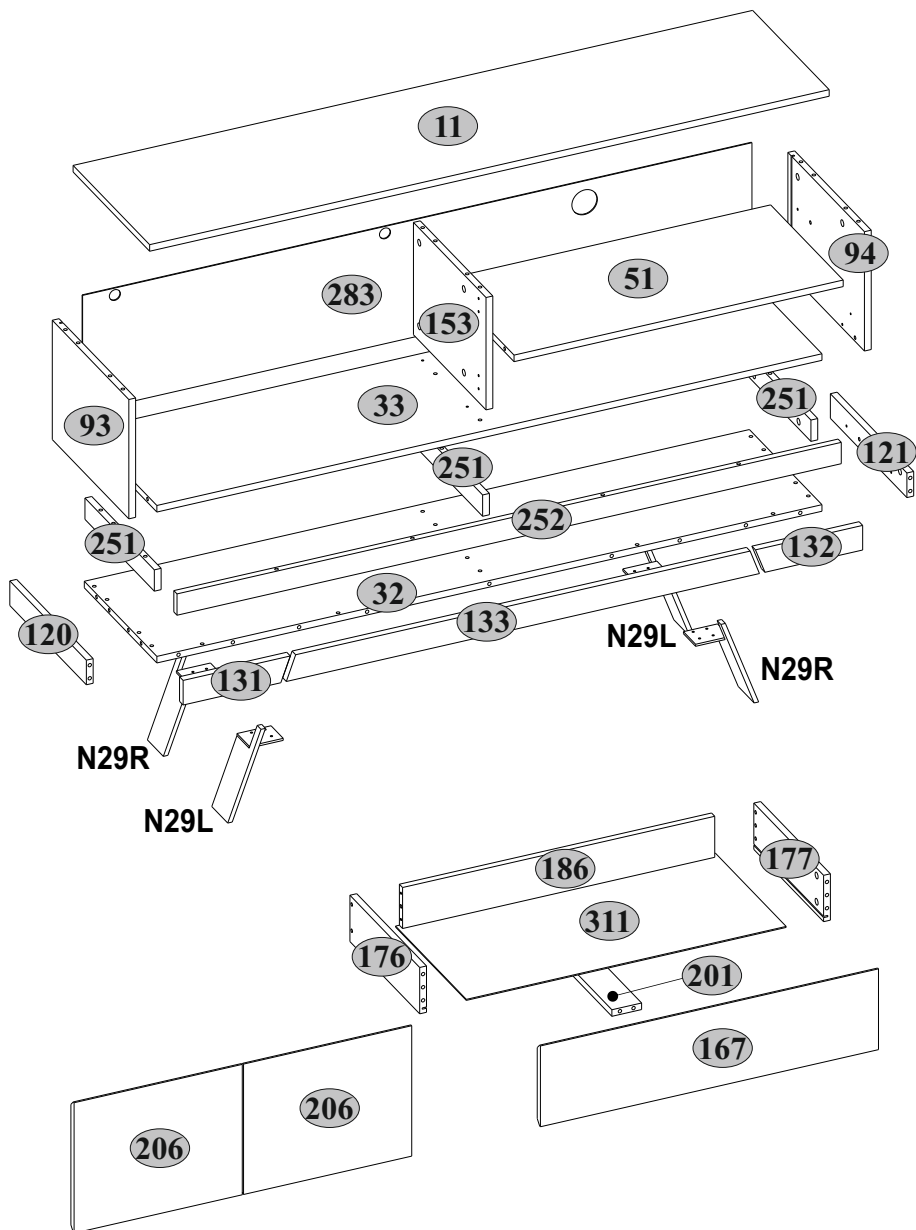
высота — 550 мм
ширина — 1600 мм
глубина — 400 мм

Дата выпуска

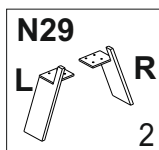
единая справочная служба:
8 800 100-50-22
(звонок по России бесплатный)

LAZURIT  **МЕБЕЛЬ**

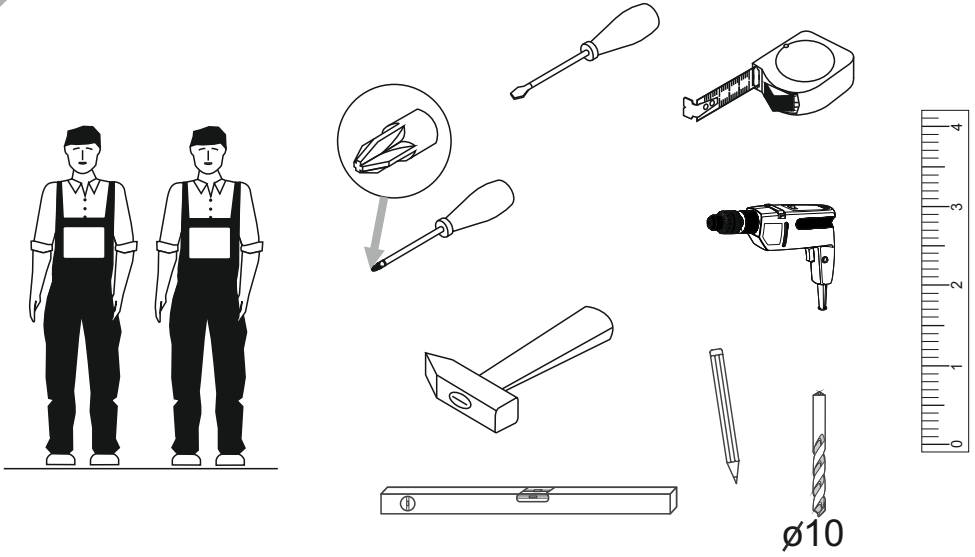
1





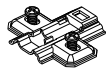
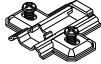

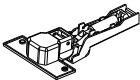
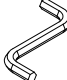





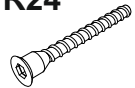


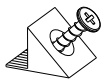


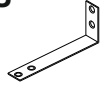
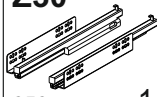


№ п/п	Наименование	Длина мм	Ширина мм	Толщина мм	Кол-во шт.	№ пачки
11	Крышка	1600	384	16	1	3/3
32	Щит нижний	1566	364	16	1	3/3
33	Щит средний	1566	364	16	1	3/3
51	Полка соединительная	775	364	16	1	1/3
93	Стенка боковая левая	291	384	16	1	1/3
94	Стенка боковая правая	291	384	16	1	1/3
120	Планка боковая цоколя левая	384	60	16	1	3/3
121	Планка боковая цоколя правая	384	60	16	1	3/3
131	Планка цоколя левая	250	60	18	1	3/3
132	Планка цоколя правая	250	60	18	1	3/3
133	Планка цоколя	1110	60	18	1	3/3
153	Перегородка	274	364	16	1	1/3
167	Панель передняя ящика	796	197	16	1	3/3
176	Стенка боковая ящика левая	350	113	16	1	3/3
177	Стенка боковая ящика правая	350	113	16	1	3/3
186	Стенка задняя ящика	735	100	16	1	3/3
201	Планка поддерживающая дно	350	70	16	1	3/3
206	Дверь	396	318	16	2	3/3
251	Планка поперечная	348	52	16	3	1/3
252	Планка горизонтальная	1564	52	16	1	3/3
283	Стенка задняя	295	1576	2,5	1	3/3
311	Дно ящика	753	355	2,5	1	1/3
	Комплект фурнитуры				1	1/3



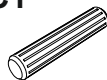


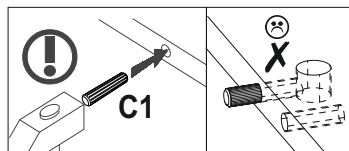
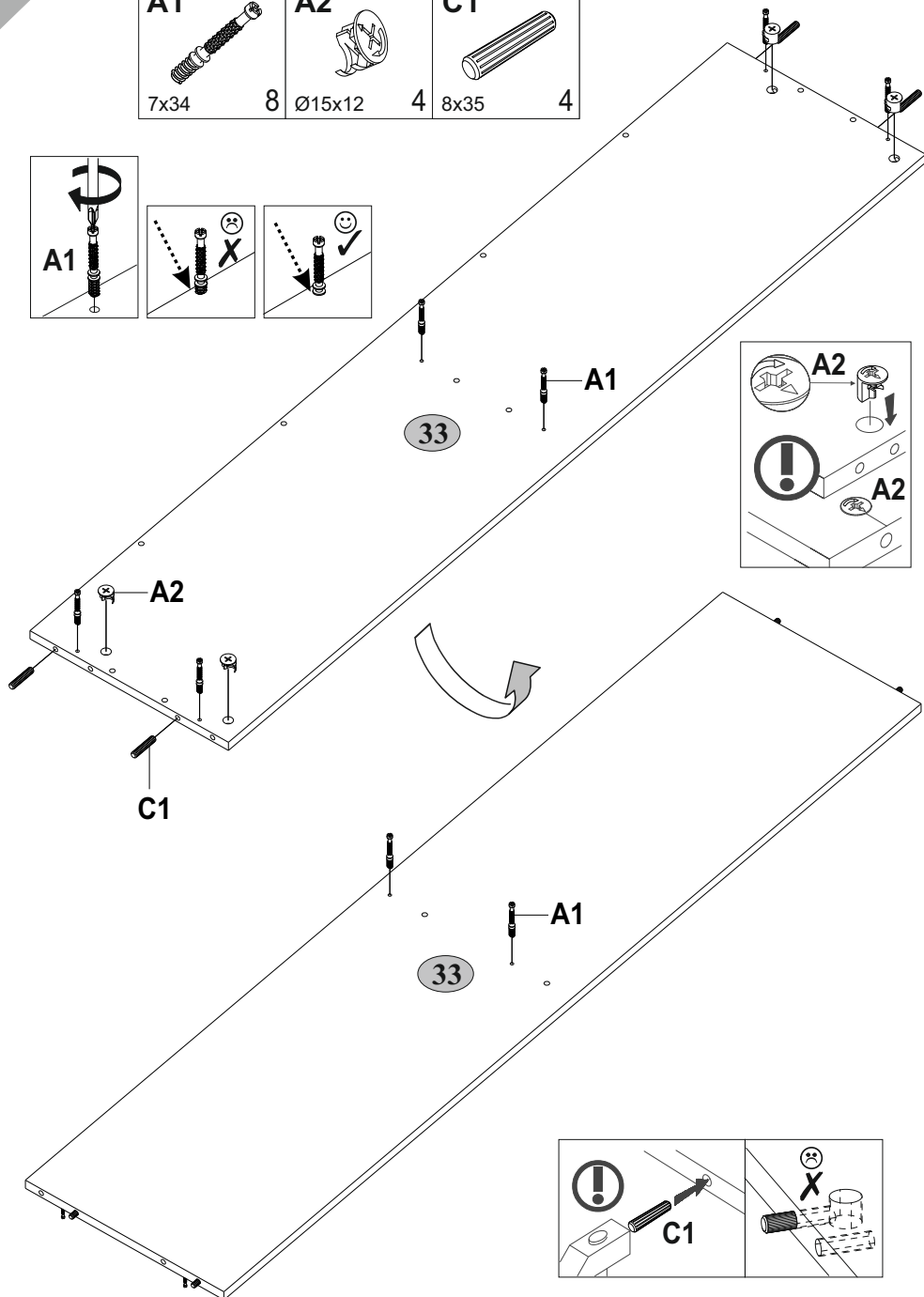
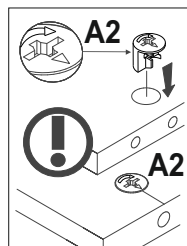
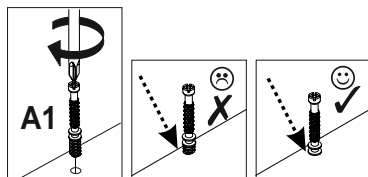
№ пачка 2/3



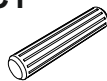
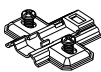
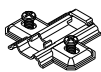


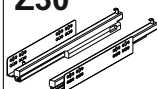


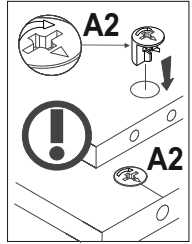
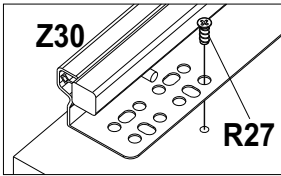
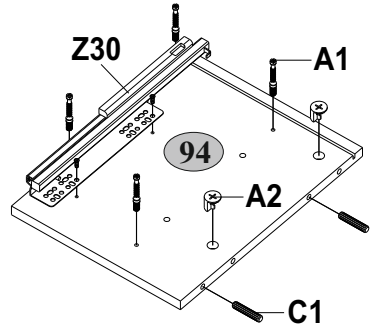
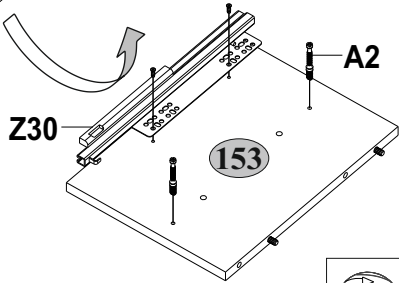
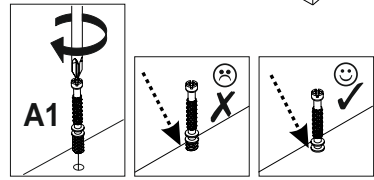
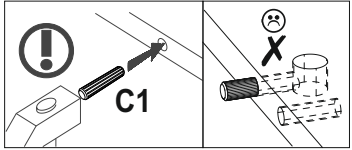
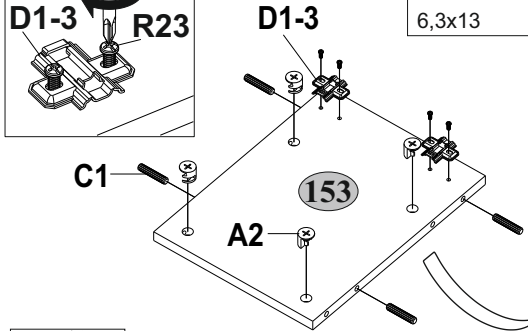
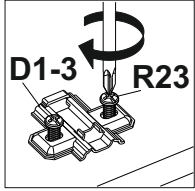
A1  7x34 38	A2  Ø15x12 38	B5  10x50 2	C1  8x35 51	D1-1  2
D1-3  2	E1-1  2	E4-1  2	I  S4 1	Q12  80x15 4
R3  3x20 14	R8  4x20 16	R12  4x40 2	R23  6,3x13 8	R24  7x50 10
R27  5,0x13 4	R102  3,5x16 12	S1  8	S5  Ø18 12	S13  1
U  130x35x15 2	Z30  350 1			

4

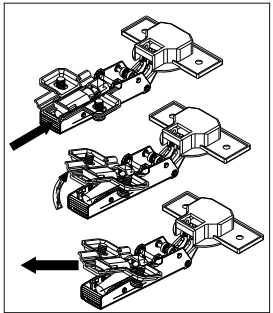
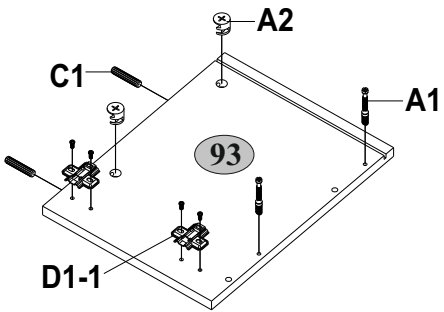
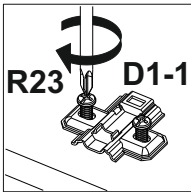
A1  7x34	A2  8 Ø15x12	C1  4 8x35
--	--	--



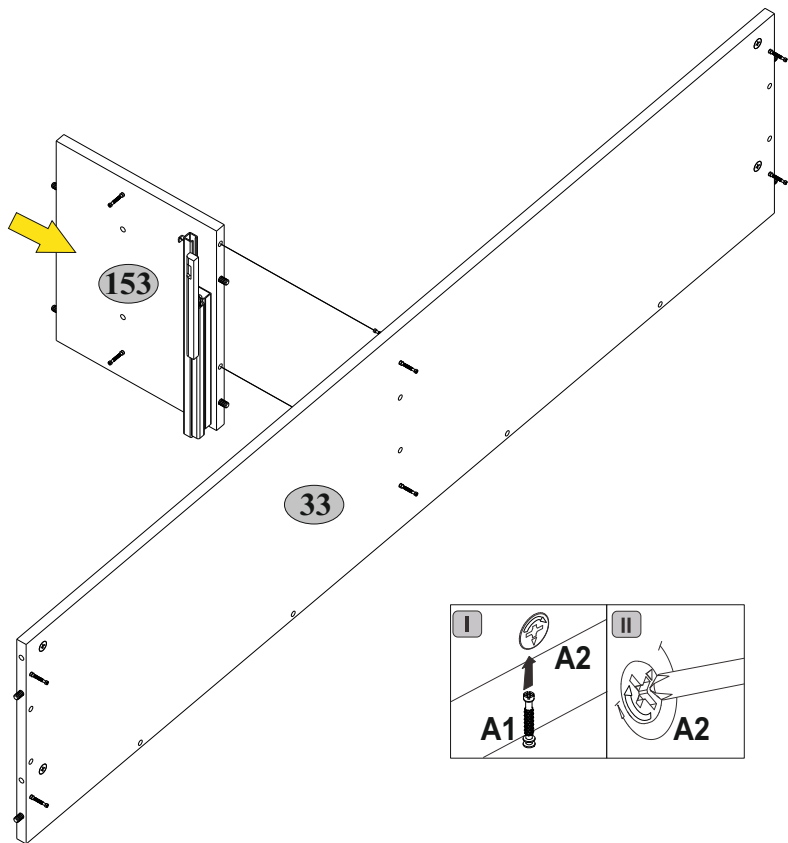
A1  7x34	A2  8 Ø15x12	C1  8 8x35	D1-1  8	D1-3  2
R23  6,3x13	R27  8 5,0x13	Z30  4 350		



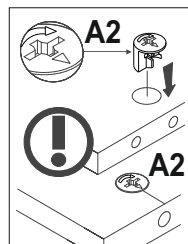
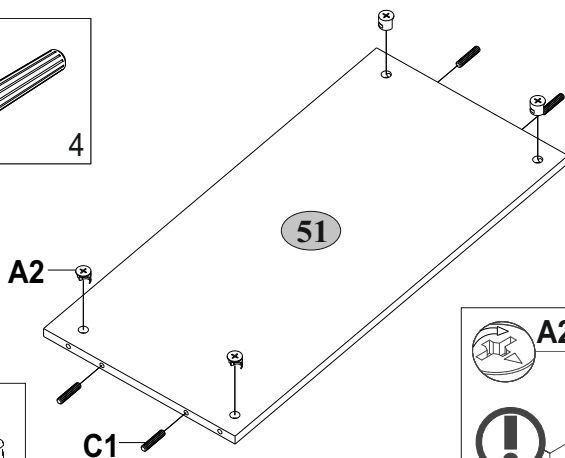
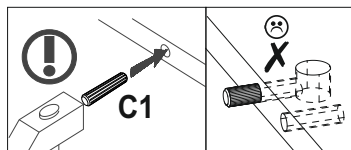
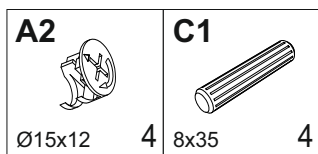
E1-1+D1-1
E4-1+D1-3



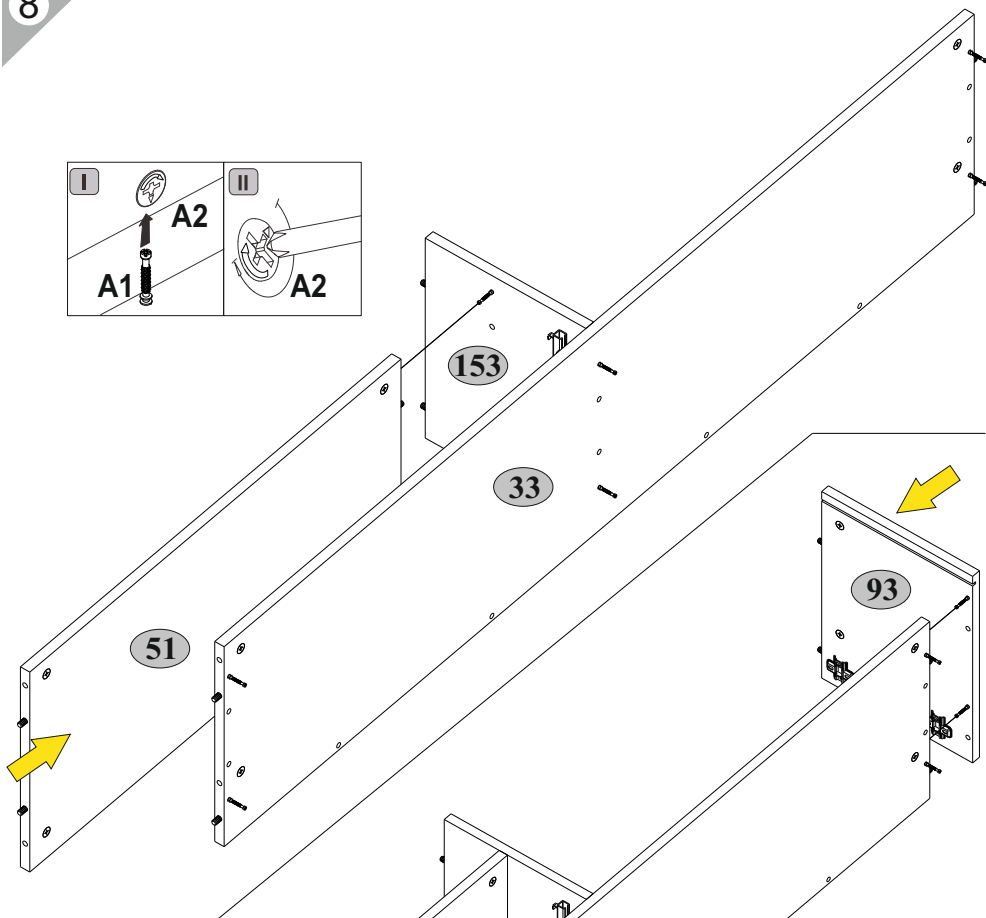
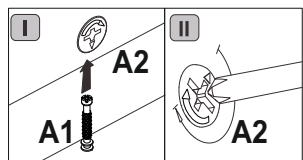
6



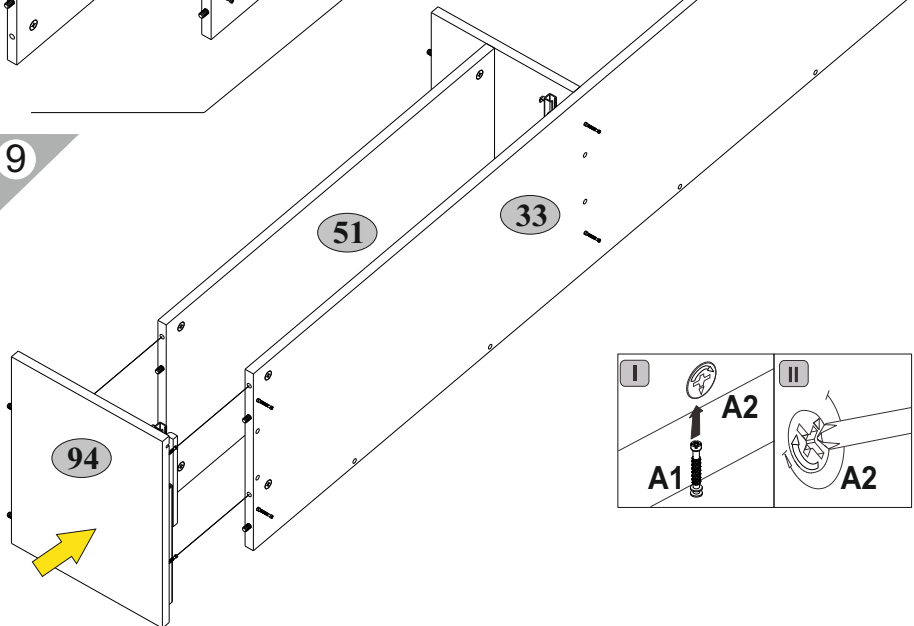
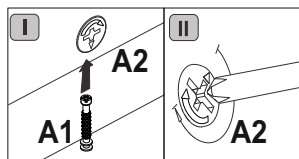
7



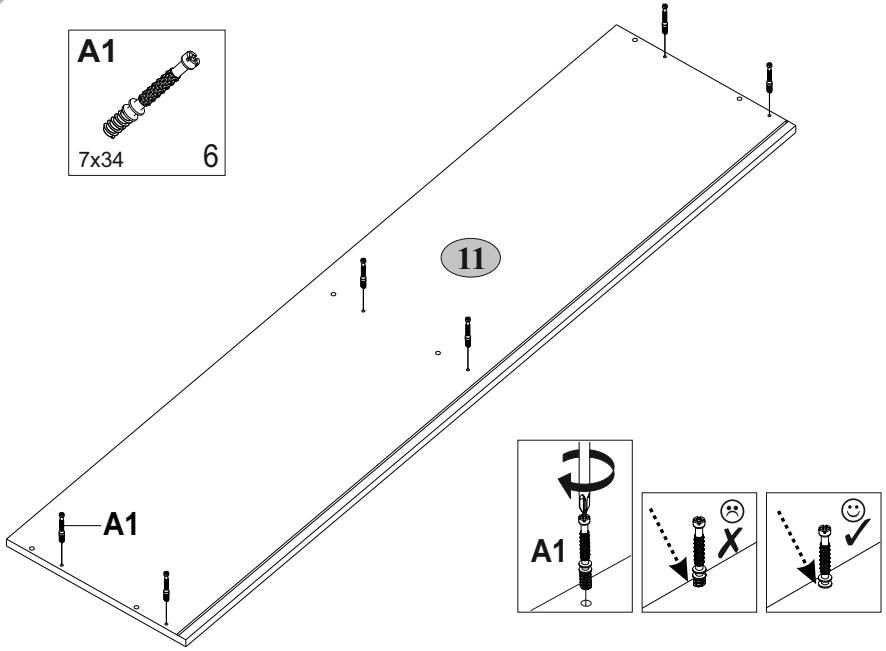
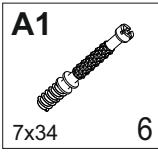
8



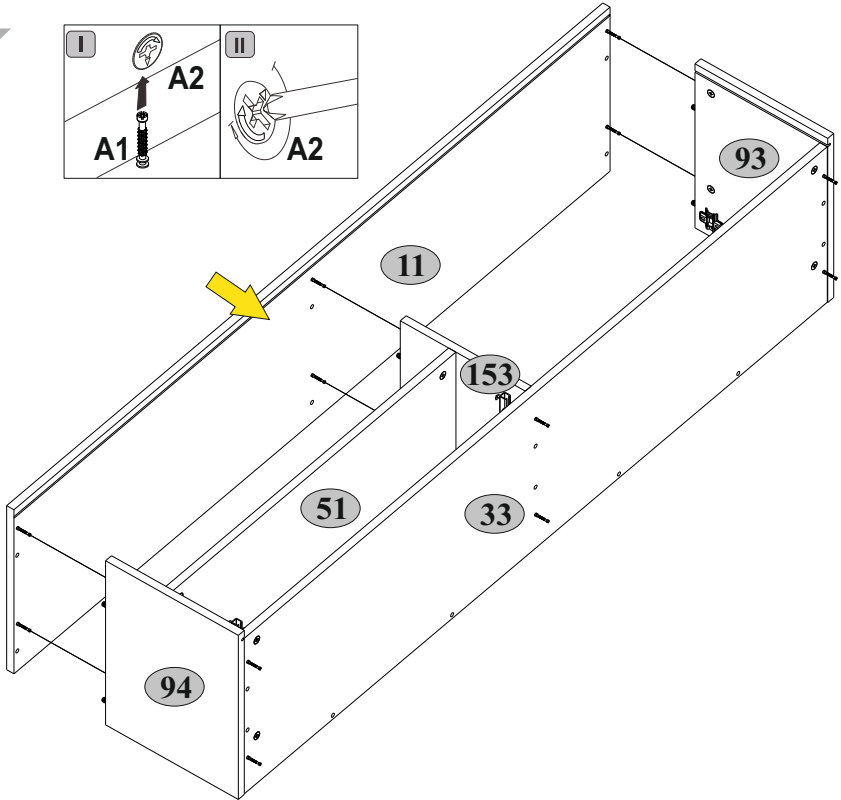
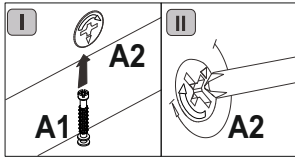
9



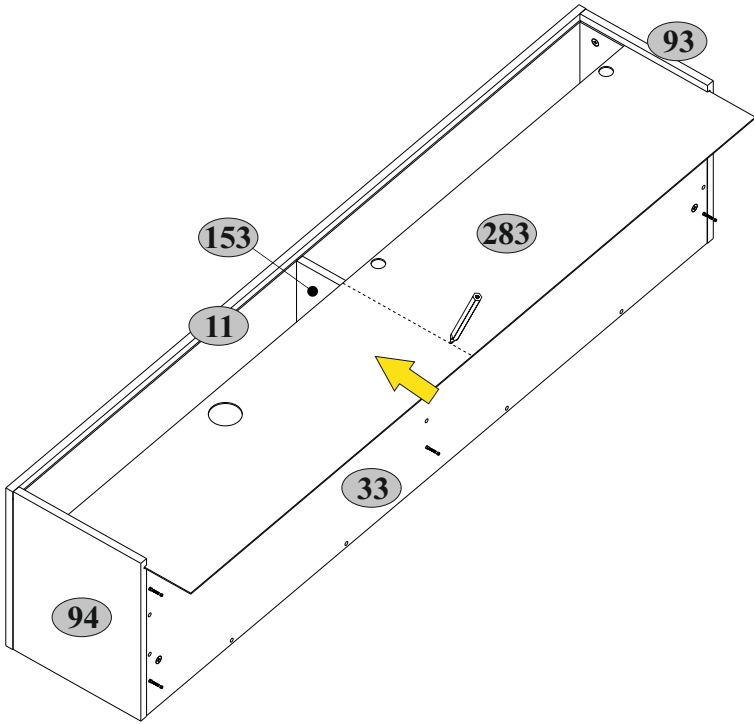
10



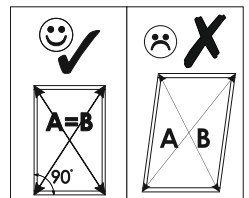
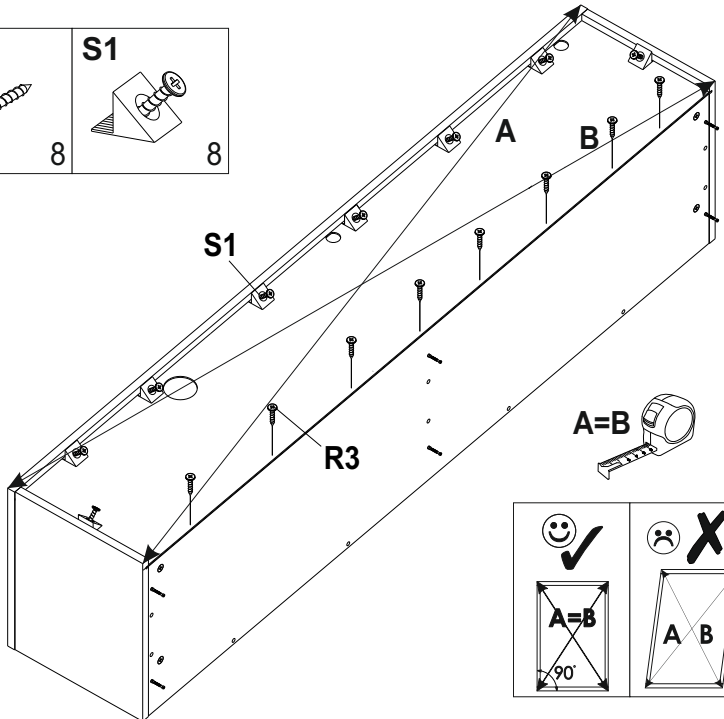
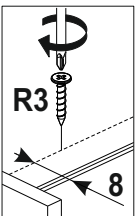
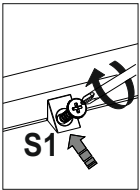
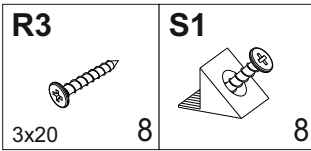
11


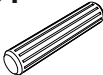


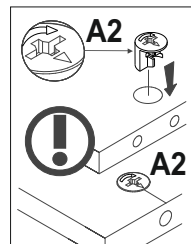
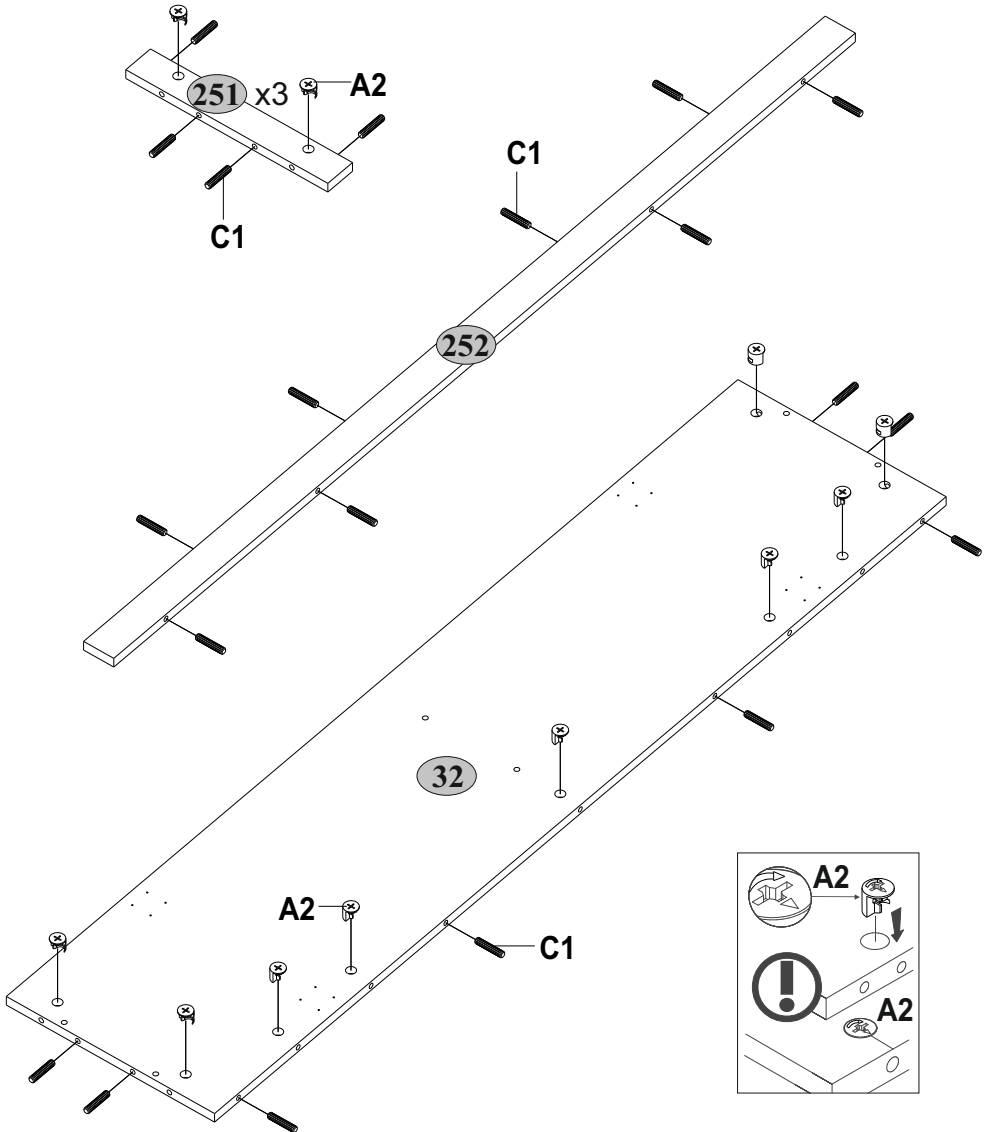
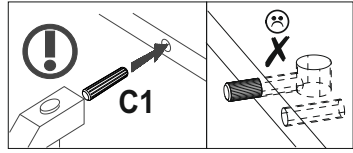
12



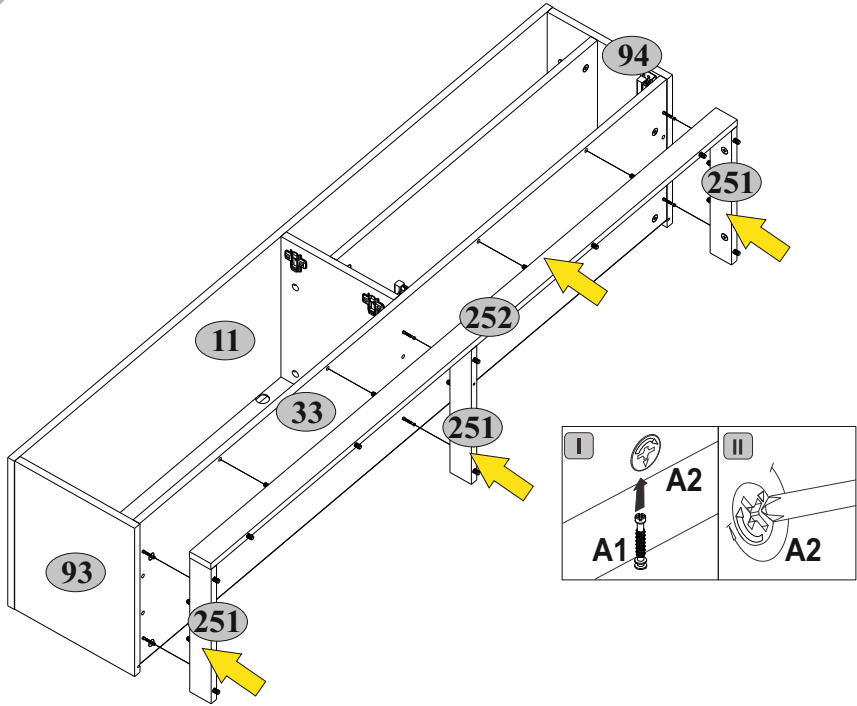
13



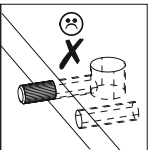
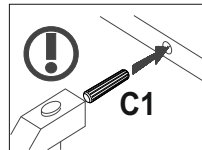
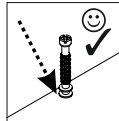
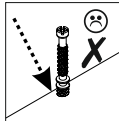
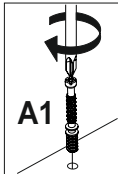
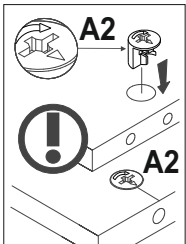
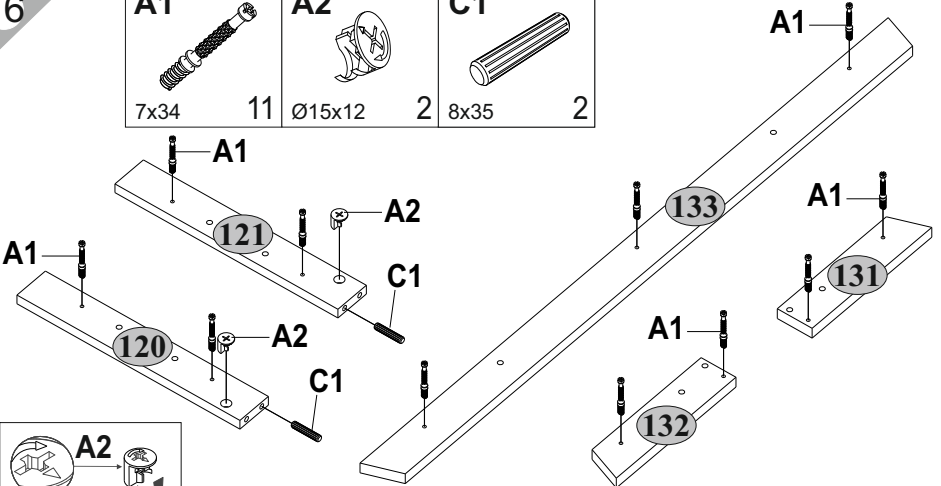
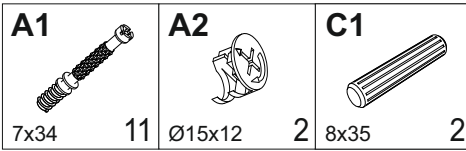
<p>A2</p>  <p>Ø15x12 15</p>	<p>C1</p>  <p>8x35 28</p>
---	---



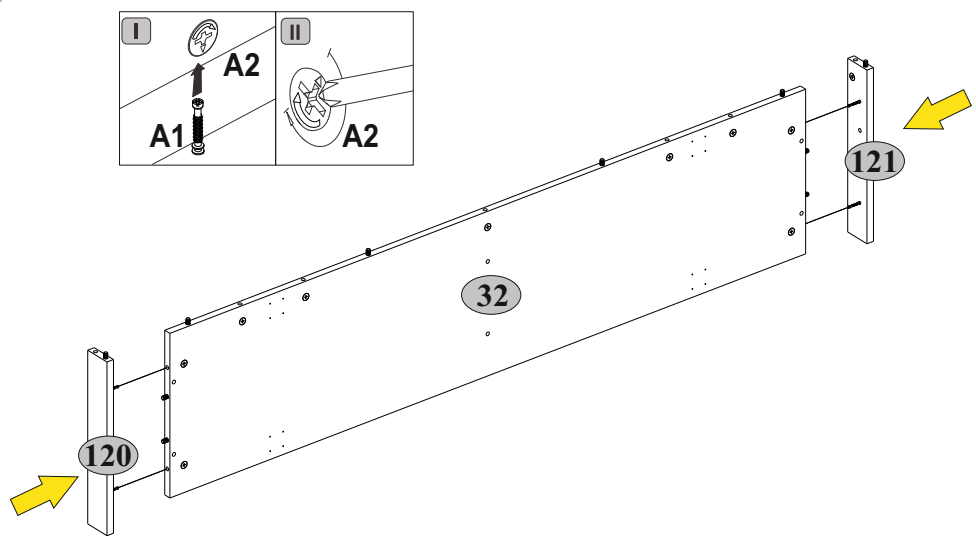
15



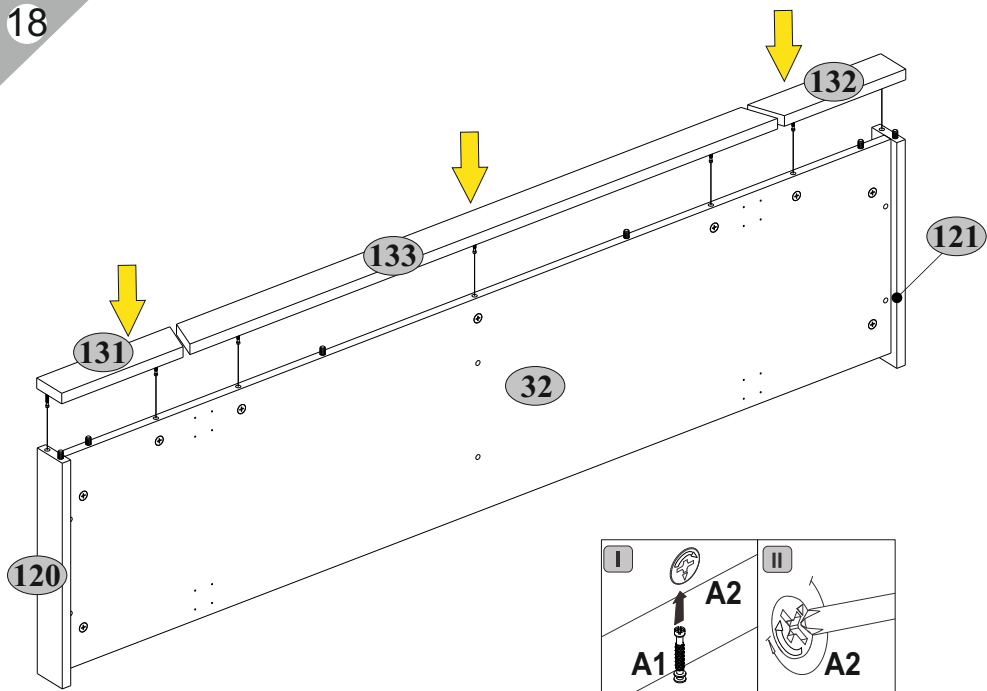
16



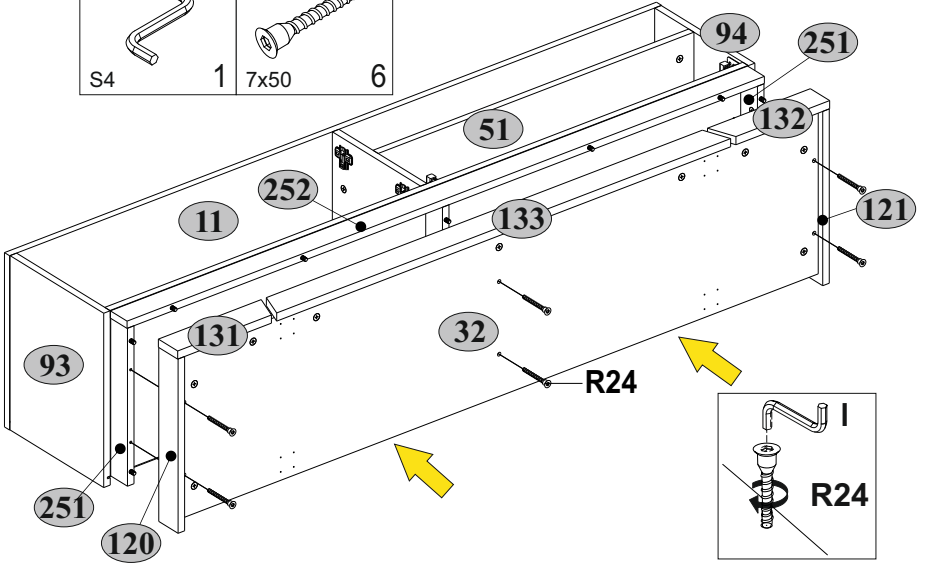
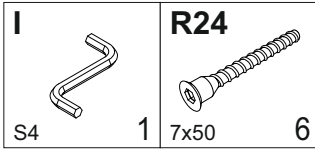
17



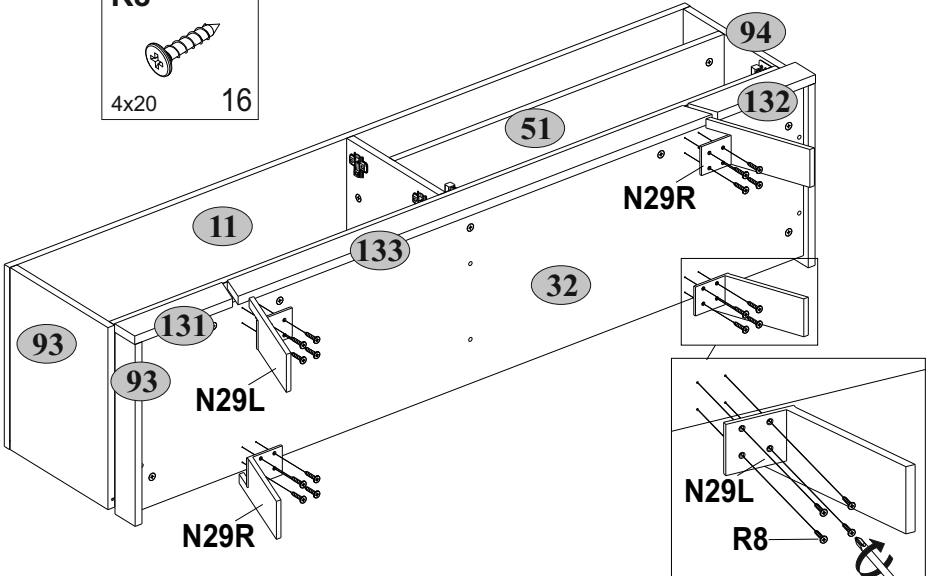
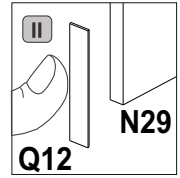
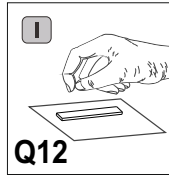
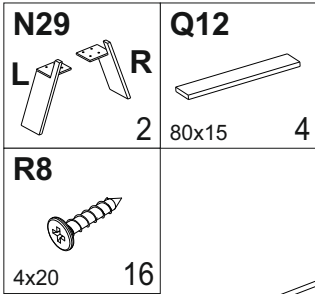
18



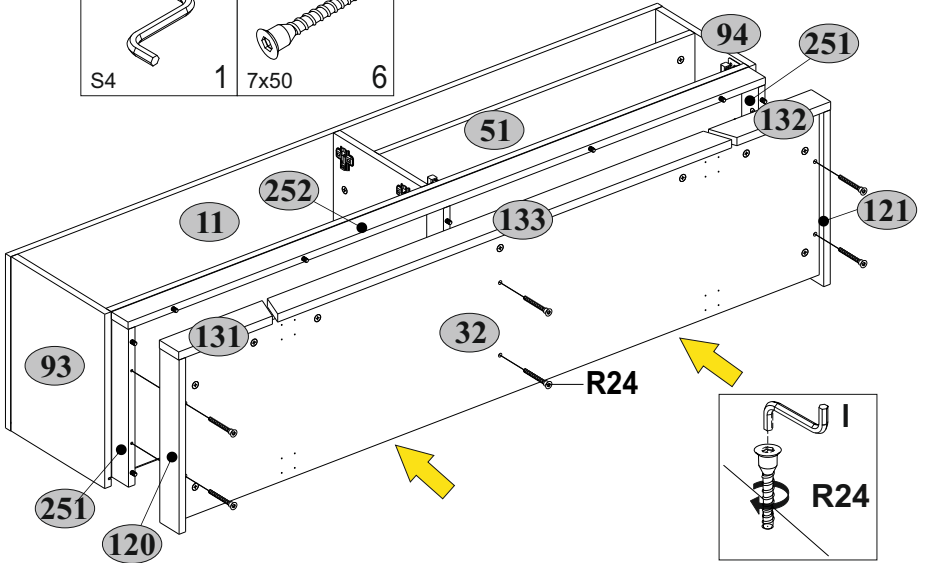
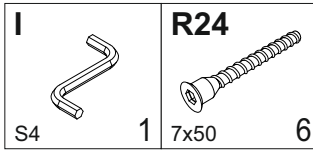
19



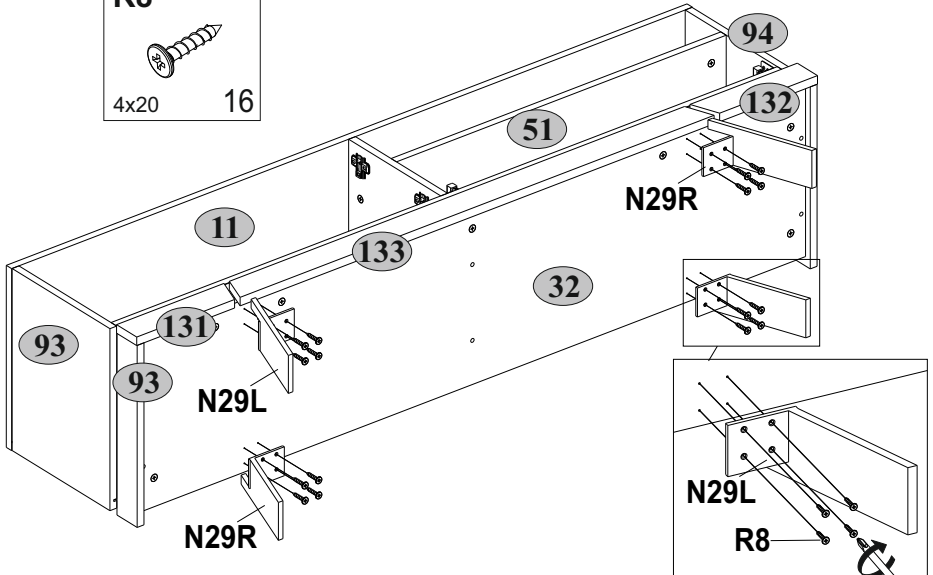
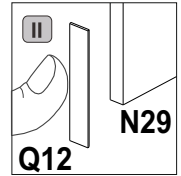
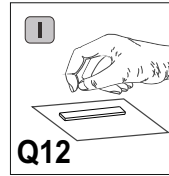
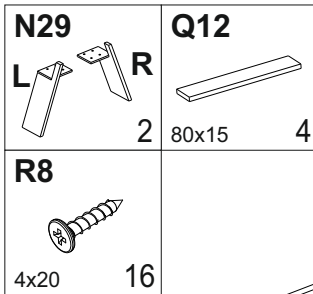
20



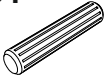
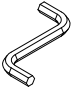
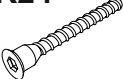


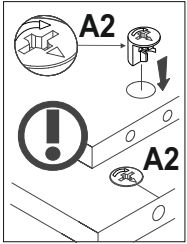
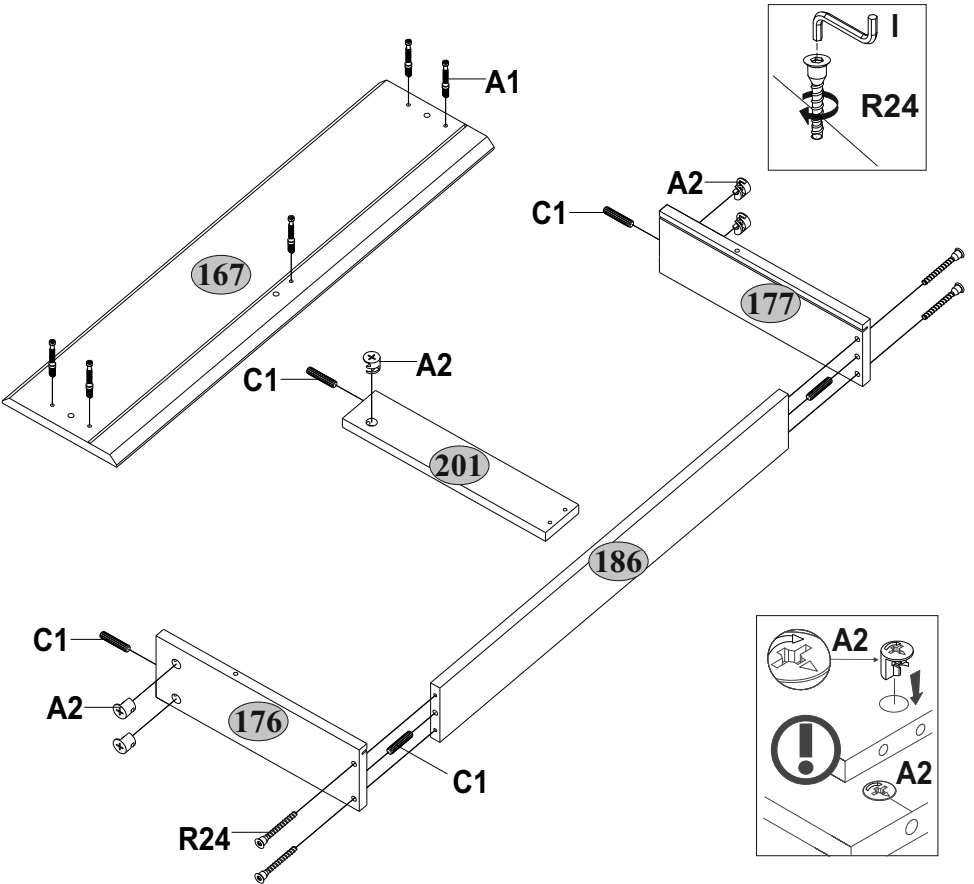
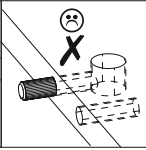
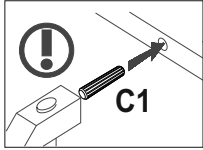
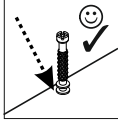
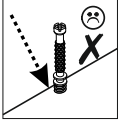
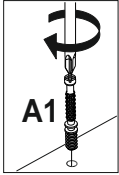
21



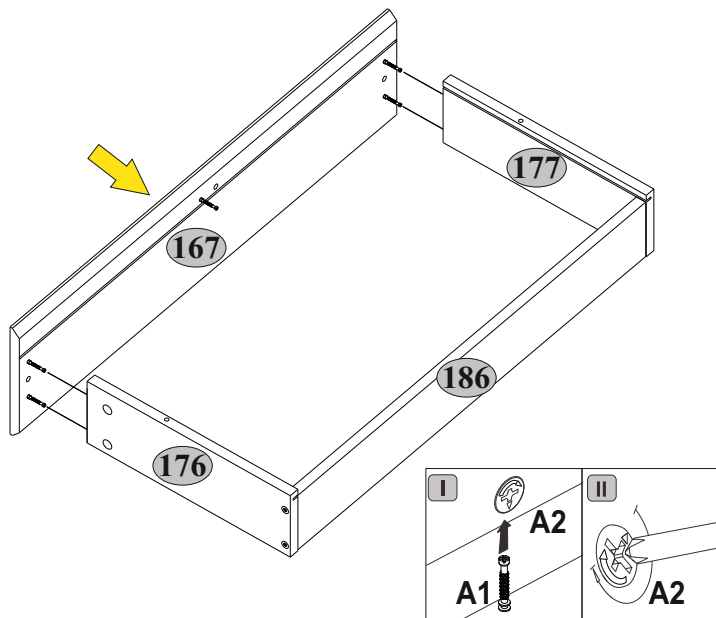
22



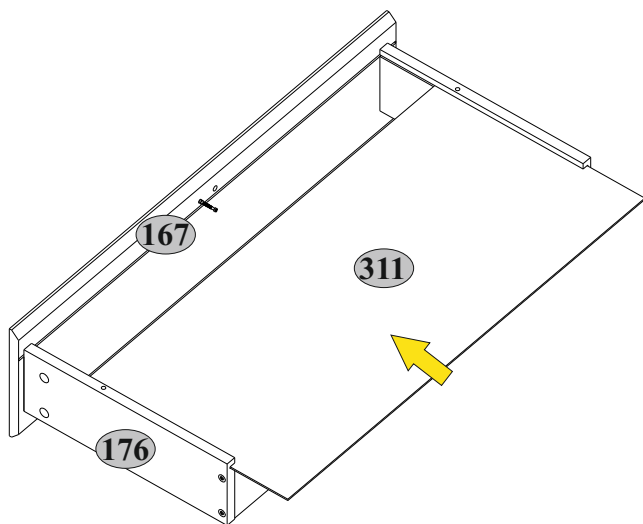
<p>A1</p>  <p>7x34 5</p>	<p>A2</p>  <p>Ø15x12 5</p>	<p>C1</p>  <p>8x35 5</p>	<p>I</p>  <p>S4 1</p>	<p>R24</p>  <p>7x50 4</p>
---	---	---	--	--



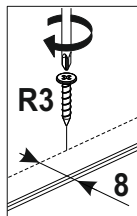
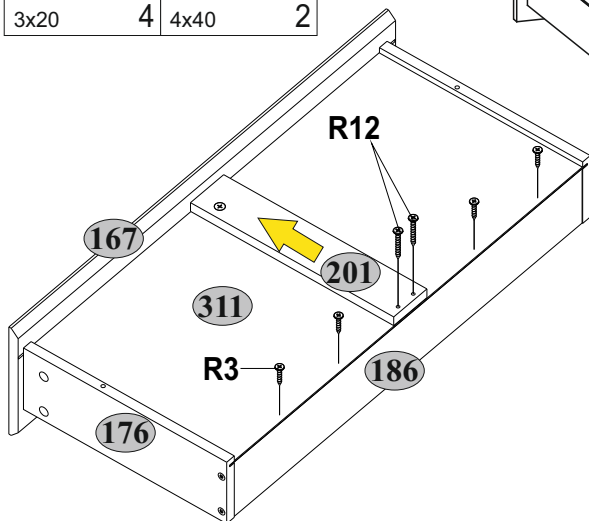
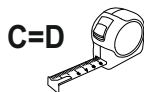
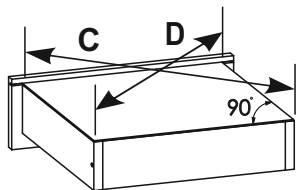
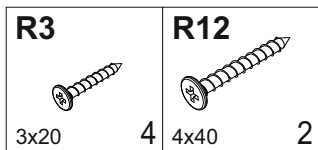
24



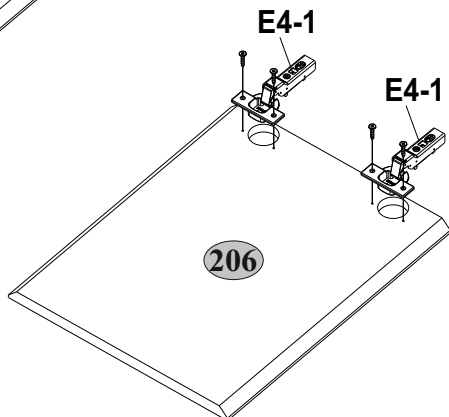
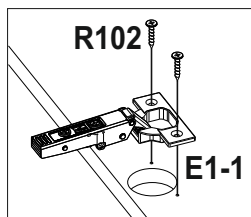
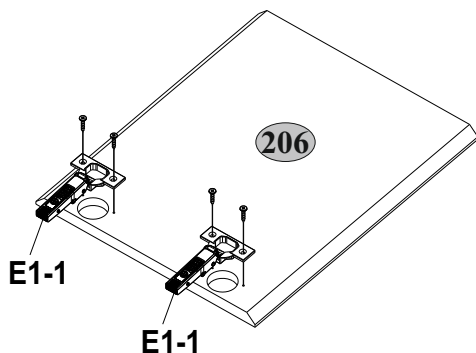
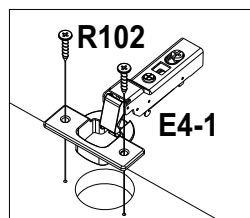
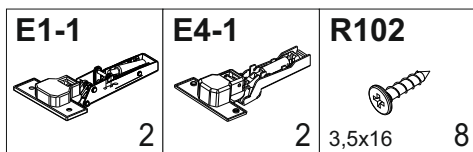
25








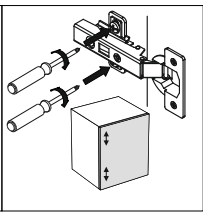
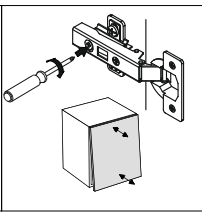
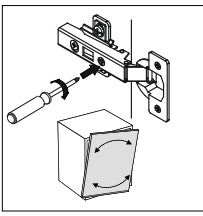
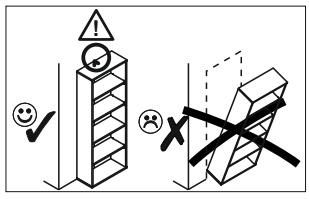
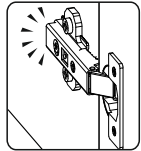
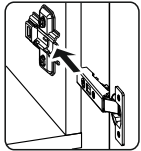
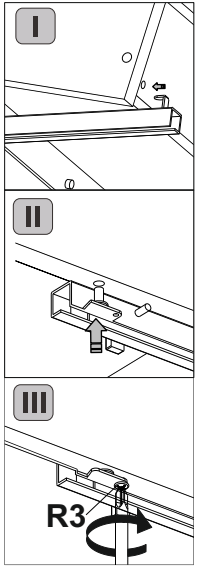
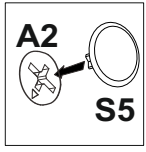
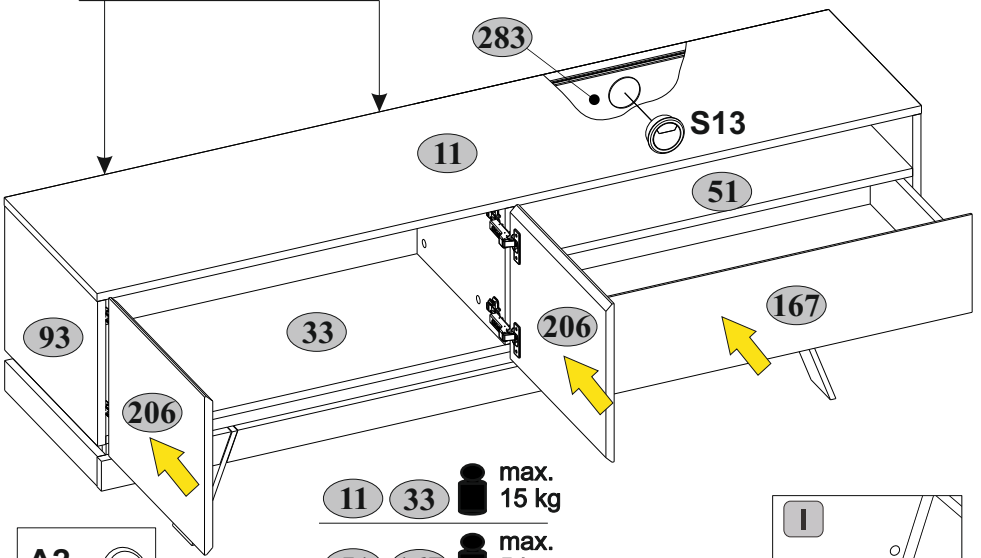
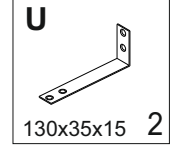
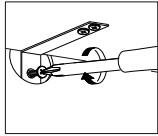
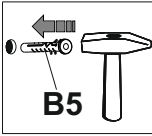
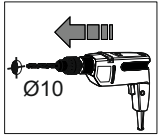
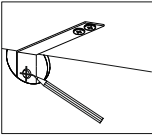
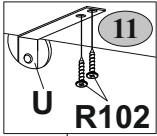
26



27



B5  10x50 2	R3  3x20 2	R102  3,5x16 4	S5  Ø18 12	S13  1
--	---	---	---	--





Инструкция по уходу за мебелью и правила эксплуатации

1. Мебель рекомендуется эксплуатировать в бытовых помещениях с температурой воздуха не ниже +2°C и относительной влажностью 45-70 %.
2. Мебель должна быть защищена от воздействия прямых солнечных лучей, так как это вредит внешнему виду изделий и может изменить цвет поверхности.
3. Не следует ставить на поверхность мебели горячие предметы.
4. Случайно попавшую на поверхность изделия влагу, жидкость следует снять сухой тканью.
5. Удаление пыли с полированной или лакированной поверхности следует производить сухой тканью (фланель, миткаль).
6. Полированные и лакированные поверхности мебели рекомендуется освежать специально предназначенными для этого средствами.
7. Очищать стекла рекомендуется специальными составами, нанесенными на мягкую ткань.
8. Не допускается применение соды, стиральных порошков, абразивных паст, порошков и прочих, не предназначенных для ухода за изделиями мебели препаратов.

Гарантии изготовителя

1. Гарантийный срок эксплуатации изделия - 36 месяцев со дня продажи магазином. В период гарантийного срока изготовитель гарантирует ремонт изделий или их замену, если потребителем не нарушены правила эксплуатации.
2. Претензии предъявляются потребителем непосредственно в торгующую организацию, в которой была приобретена мебель, предъявив настоящую "Инструкцию по сборке" и копию товарного чека.
3. Изделие, соответствует требованиям ГОСТ 16371-2014, ТР ТС 025/2012, ЕАЭС № В [redacted]
4. Срок службы мебели - 5 лет.
5. Предприятие-изготовитель оставляет за собой право вносить изменения в конструкцию изделия, не ухудшая его конструктивные и эксплуатационные характеристики.
6. Для сборки изделий рекомендуется привлекать квалифицированных специалистов.

Запах.

От новой мебели может исходить запах материалов, из которых она изготовлена. Запах может сохраняться в течение трёх недель с момента сборки. Для снижения интенсивности запаха рекомендуется:

-для мягкой мебели - пропылесосить изделие и проветрить помещение.

Повторять 3-4 раза в день.

-для корпусной мебели – протирать тканью, смоченной мягким моющим средством, вытирать чистой сухой тканью и проветривать помещение, предварительно открывая все двери и ящики изделия.

Повторять 3-4 раза в день.

Важно! Сохраните, пожалуйста, инструкцию в случае повторной сборки мебели или рекламации. В случае составления рекламации пользуйтесь, пожалуйста, обозначением из инструкции сборки.