

EAC

инструкция по сборке
Тумба арт. 3590



габаритные размеры

высота - 805 мм
ширина - 1392 мм
глубина - 430 мм

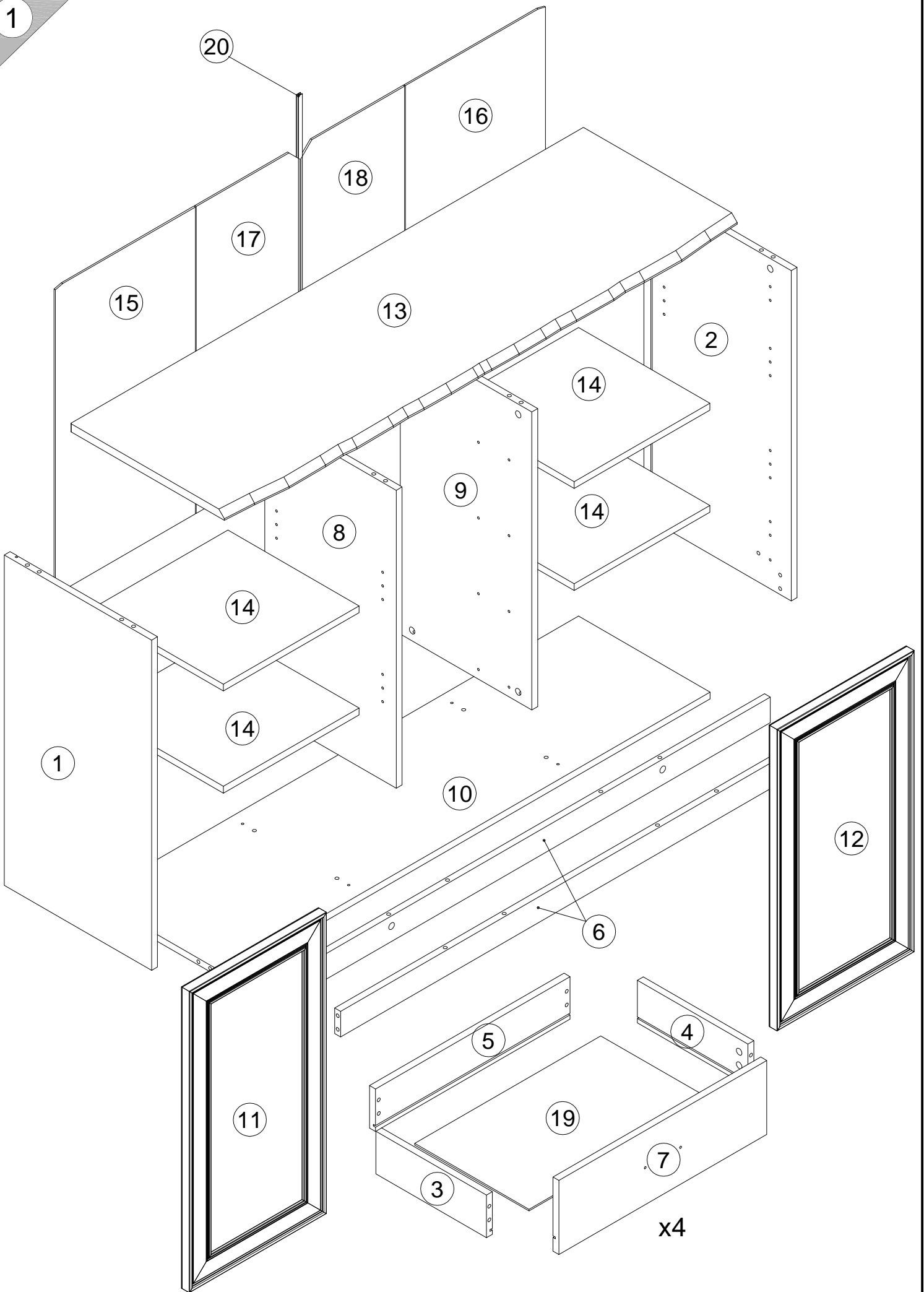
единая справочная служба:

8 800 100-50-22

(звонок по России бесплатный)

LAZURIT
FURNITURE FACTORY

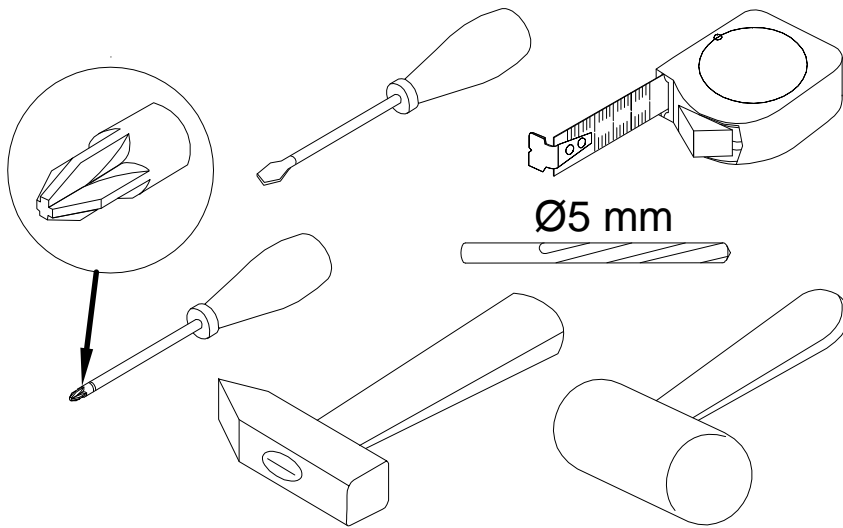
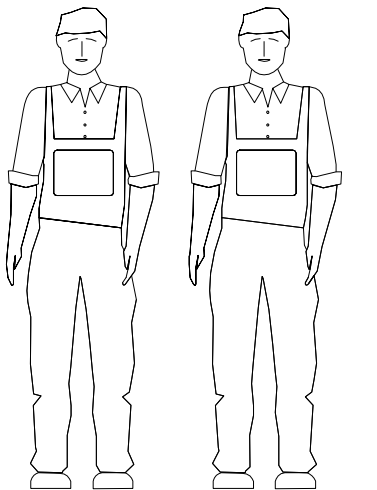
1



2

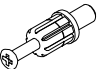



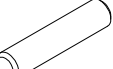
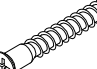
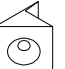

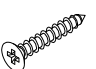


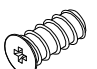
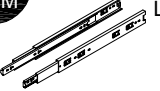
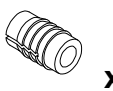
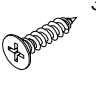
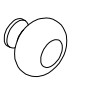
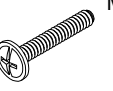
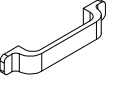

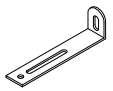




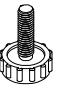
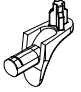
поз.	наименование детали	№ упак.	шт.	длина, мм	ширина, мм
1	Стенка боковая левая	1	1	776	400
2	Стенка боковая правая	1	1	776	400
3	Стенка боковая	1	4	300	100
4	Стенка боковая	1	4	300	100
5	Стенка задняя	1	4	528	100
6	Царга	3	2	1320	60
7	Стенка передняя	1	4	564	174
8	Стенка-перегородка	2	1	700	357
9	Стенка-перегородка	2	1	700	357
10	Стенка горизонтальная (дно)	3	1	1320	357
11	Дверь	2	1	708	372
12	Дверь	2	1	708	372
13	Стенка горизонтальная (крышка)	3	1	1392	430
14	Полка	3	4	368	356
15	Стенка задняя	1	1	721	380
16	Стенка задняя	1	1	721	380
17	Стенка задняя	1	1	721	282
18	Стенка задняя	1	1	721	282
19	Стенка задняя	1	4	505	310
20	Планка	2	1	676	

3



Ø5 mm

4

A 090913  7x32 x36	B 000146  15x12 x36	C 100640  20x0.5 x16	D 100640  20x0.5 x4	E 000151  8x35 x28	F 101608  7x50 x16
G 135021  x14	H 062367  x6	I 000769  3x20 x28	J 168847  x4	K 010942  4x16 x8	L 235594  6.3x16 x8
M  L300 x4	N 098889  x16	O 000763  3.5x16 x56	P 240533  x2	Q 005960  M4x25 x2	R 231685  x4
S 002704  M4x20 x8	T 155999  x1	U 000754  3.5x16 x2	V 013859  8x40 x1	W 090185  4.5x45 x1	X 007086  M6 x8
Y 007085  M6 x8	Z 125913  x16				

5

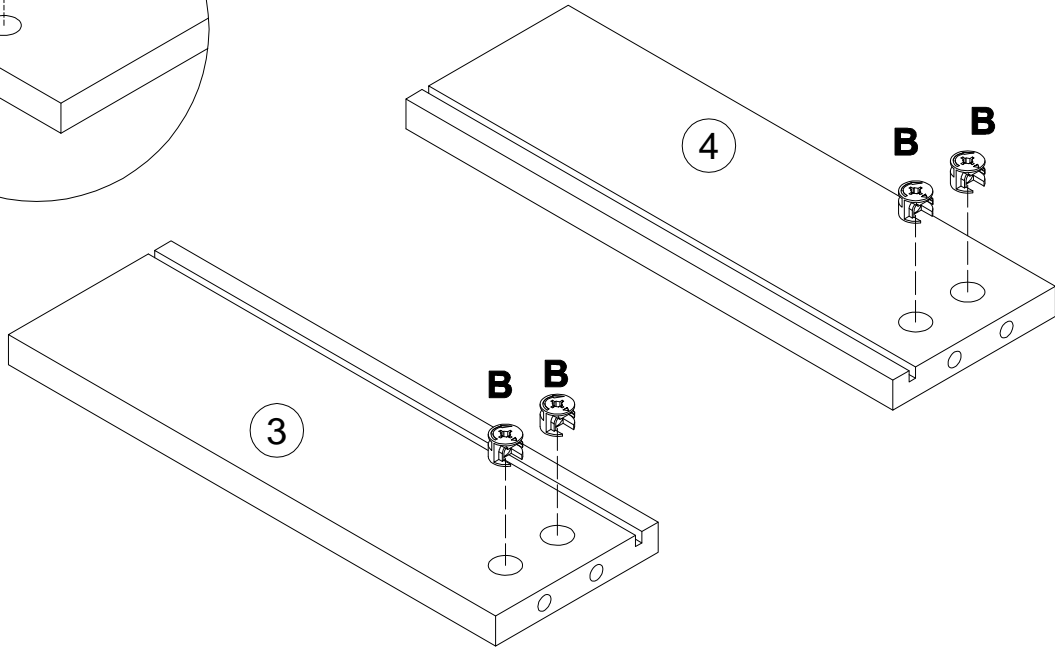
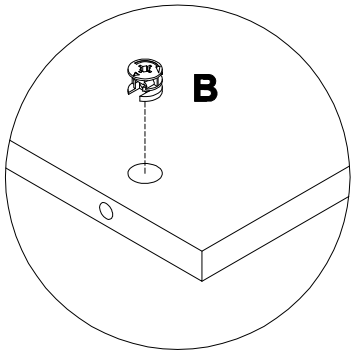
x4

000146 B

15x12



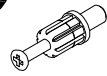
x16



6

x4

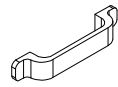
090913 A



7x32

x16

231685 R



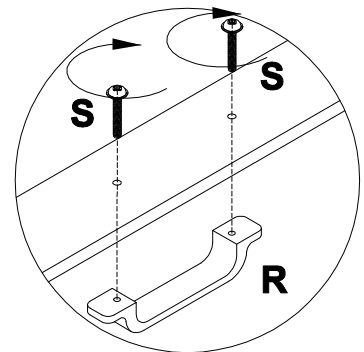
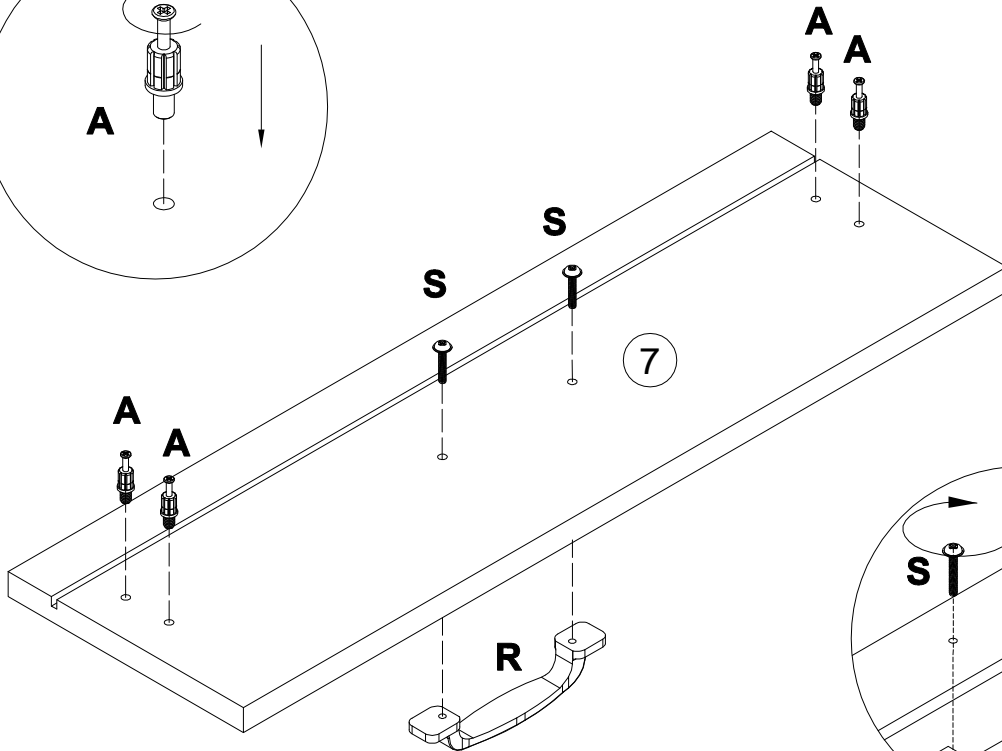
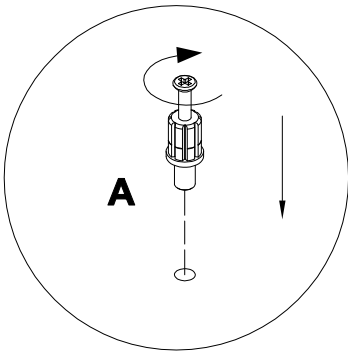
x4

002704 S



M4x20

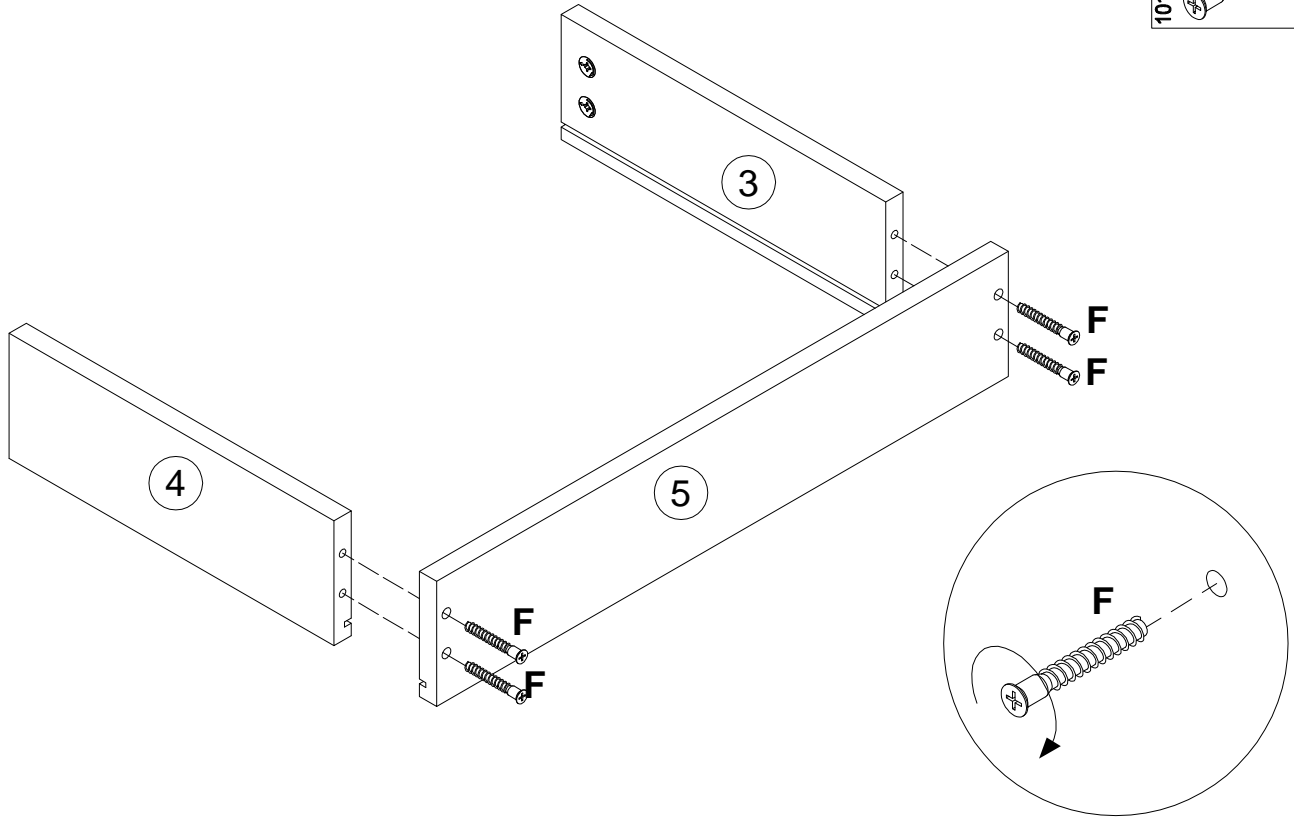
x8



7

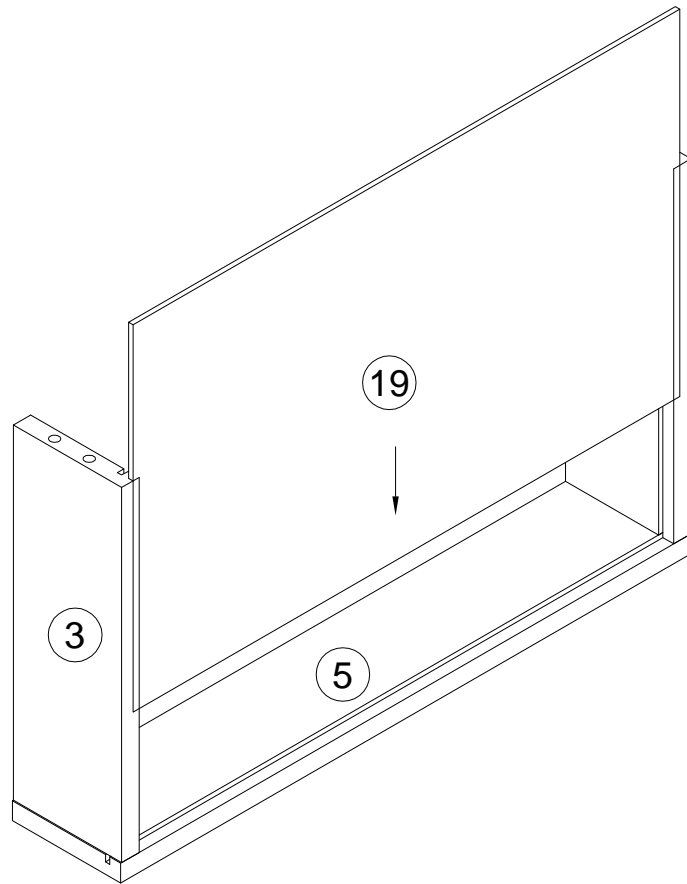
x4

F 7x50
101608 x16




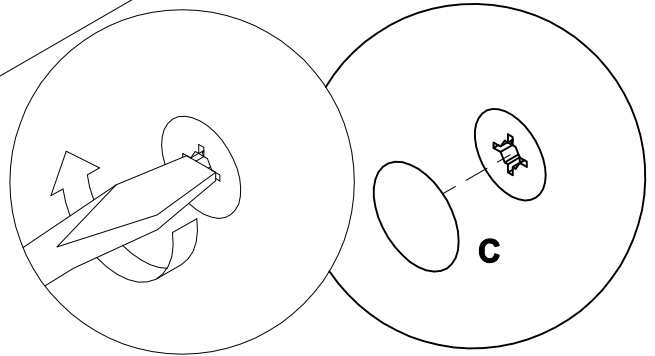
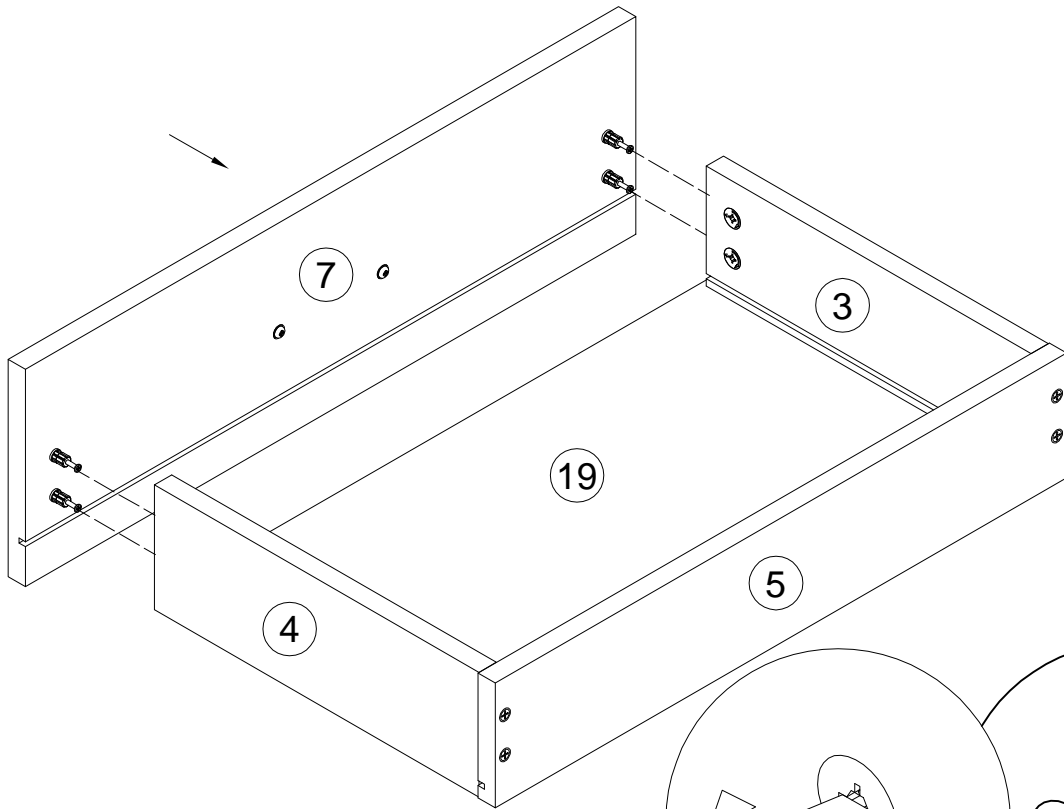
8

x4




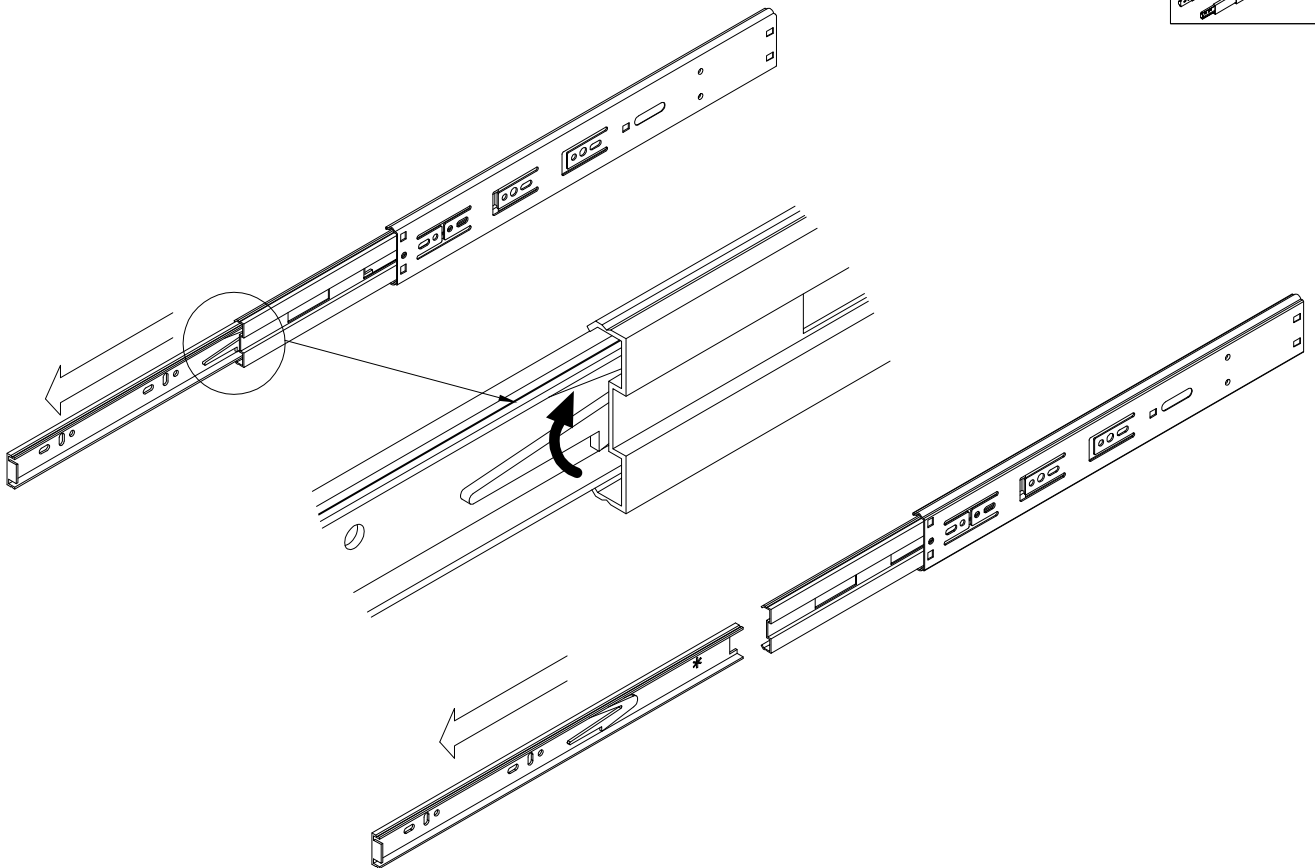
9

100640  20x0.5
x16



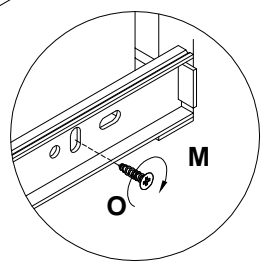
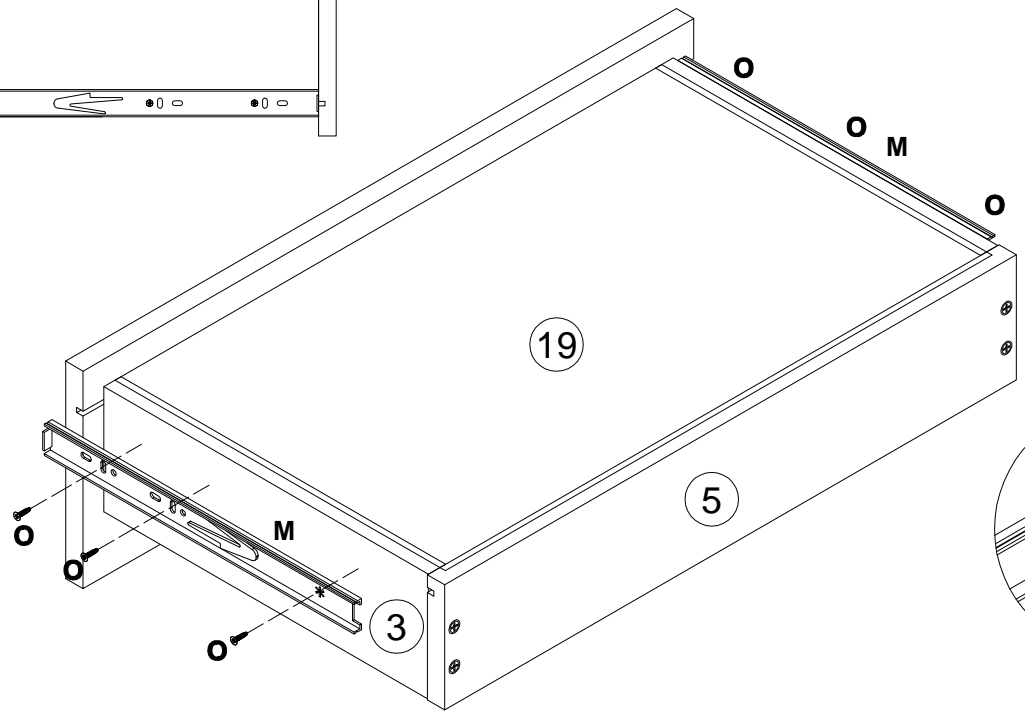
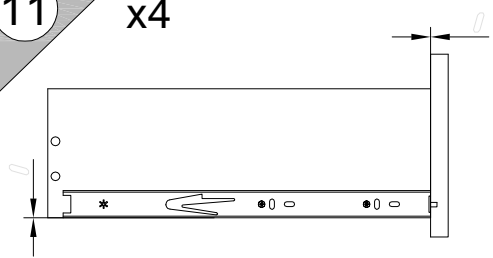
10

M  L300
x4



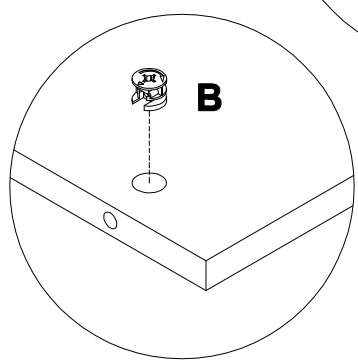
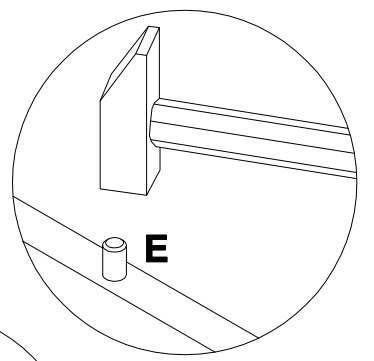
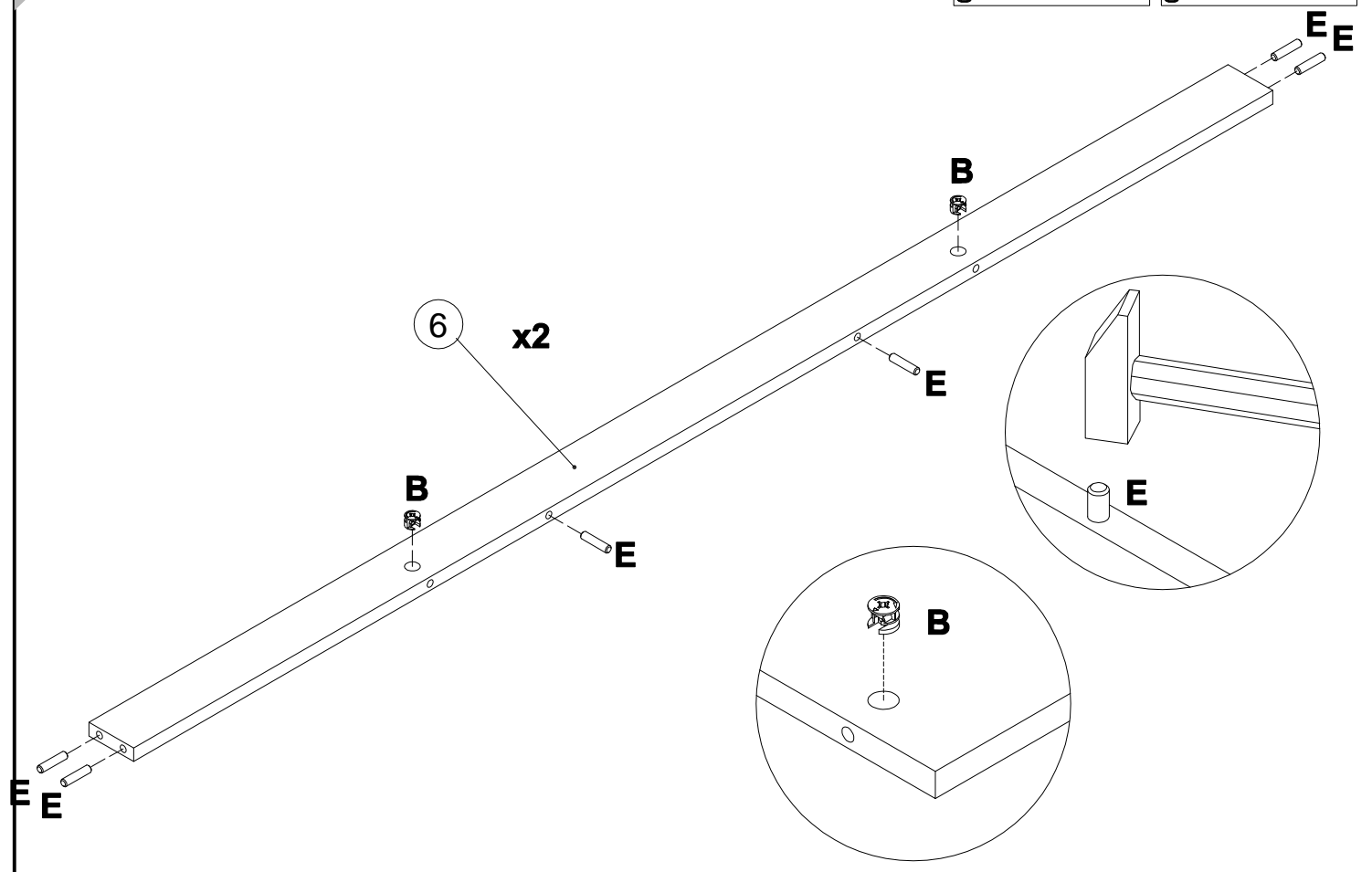
11 x4

M	L300	O	3.5x16
	x4	000763	x24

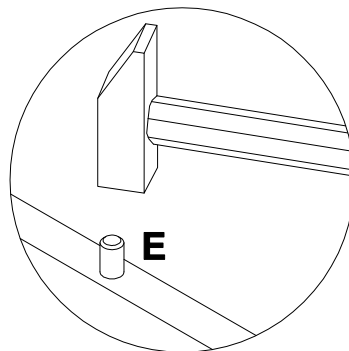
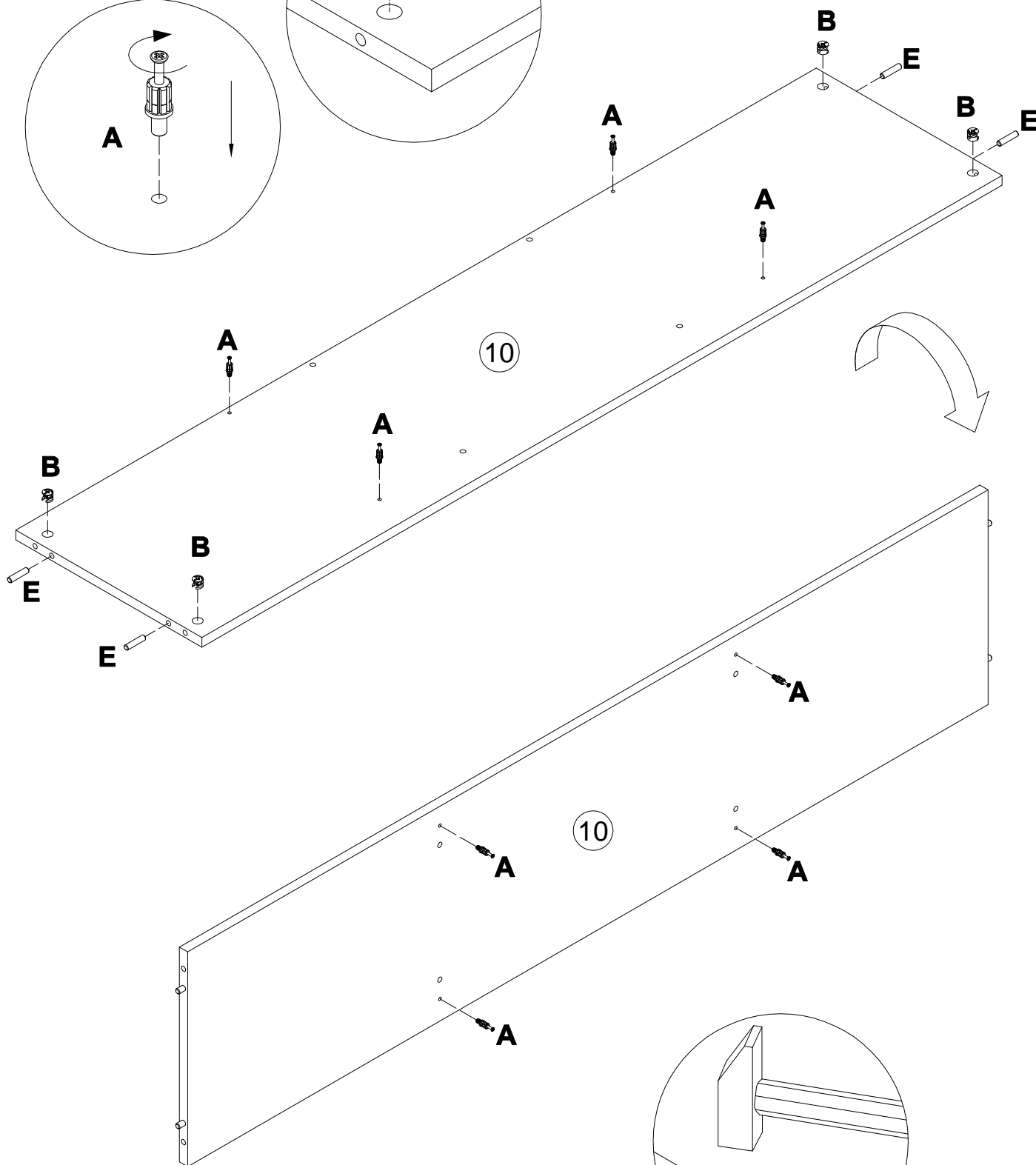
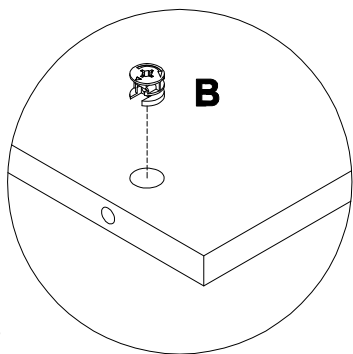
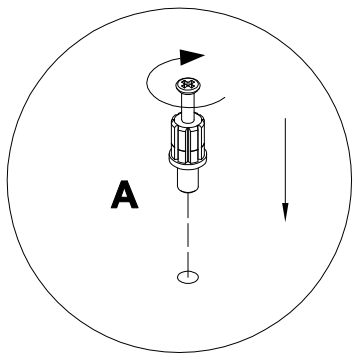


12

B	15x12	E	8x35
000146	x4	000151	x12

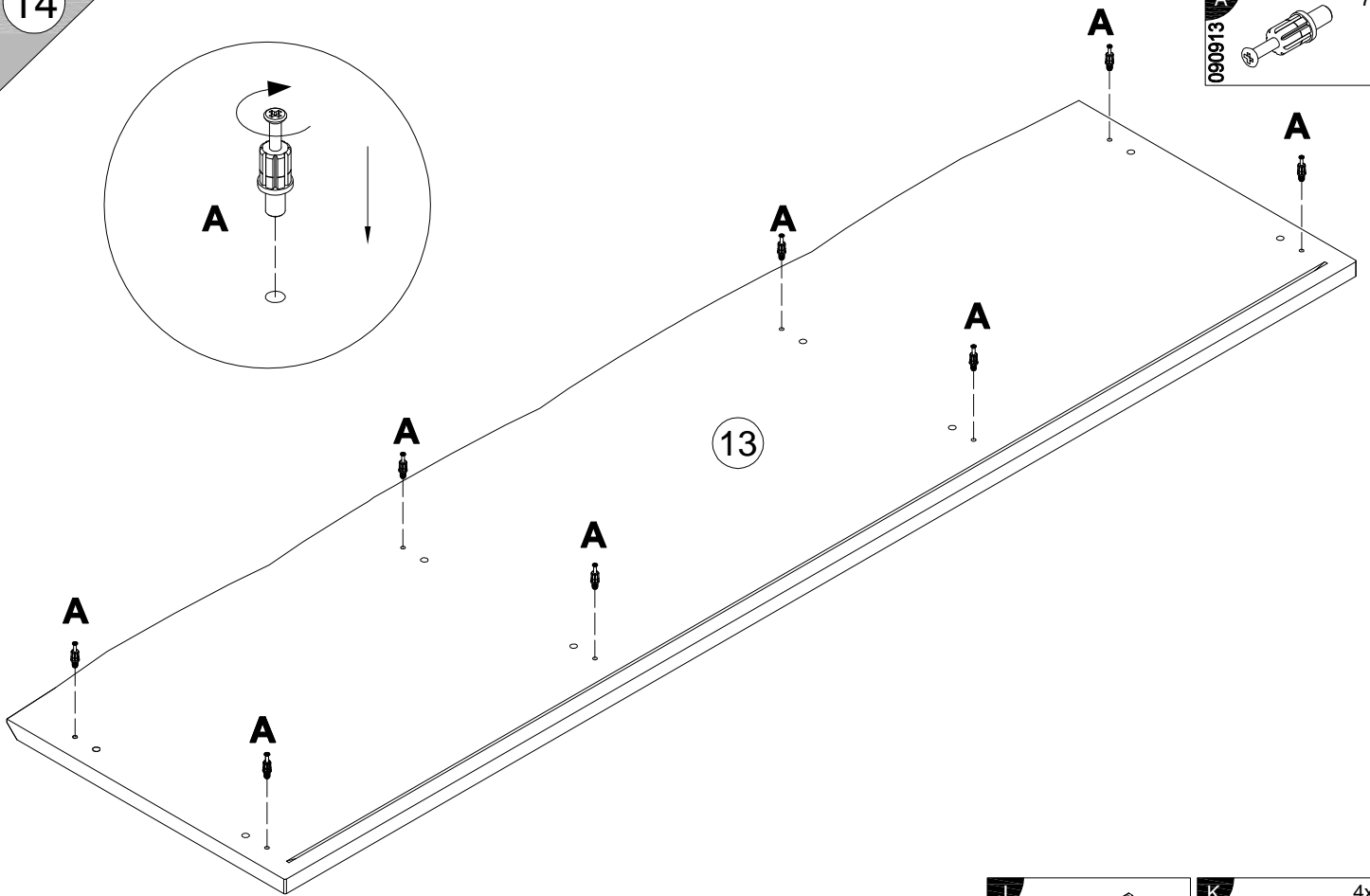
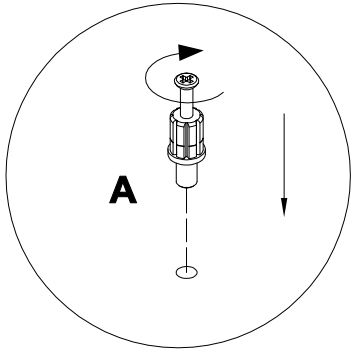


A 060913 7x32 x8	B 000146 15x12 x4	E 000151 8x35 x4
----------------------------------	-----------------------------------	----------------------------------



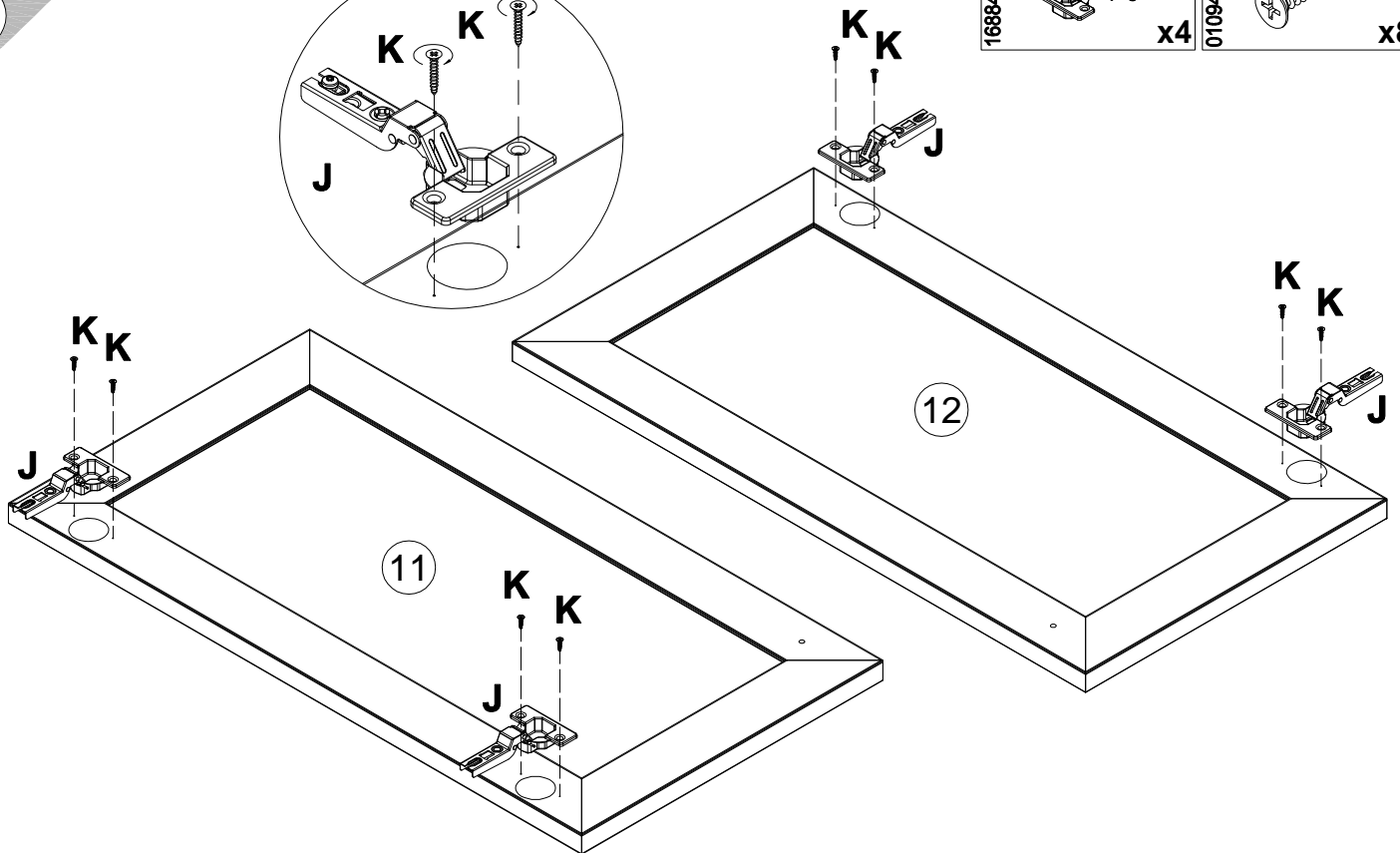
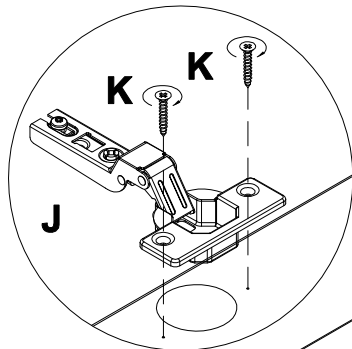
14

A
090913 7x32
x8



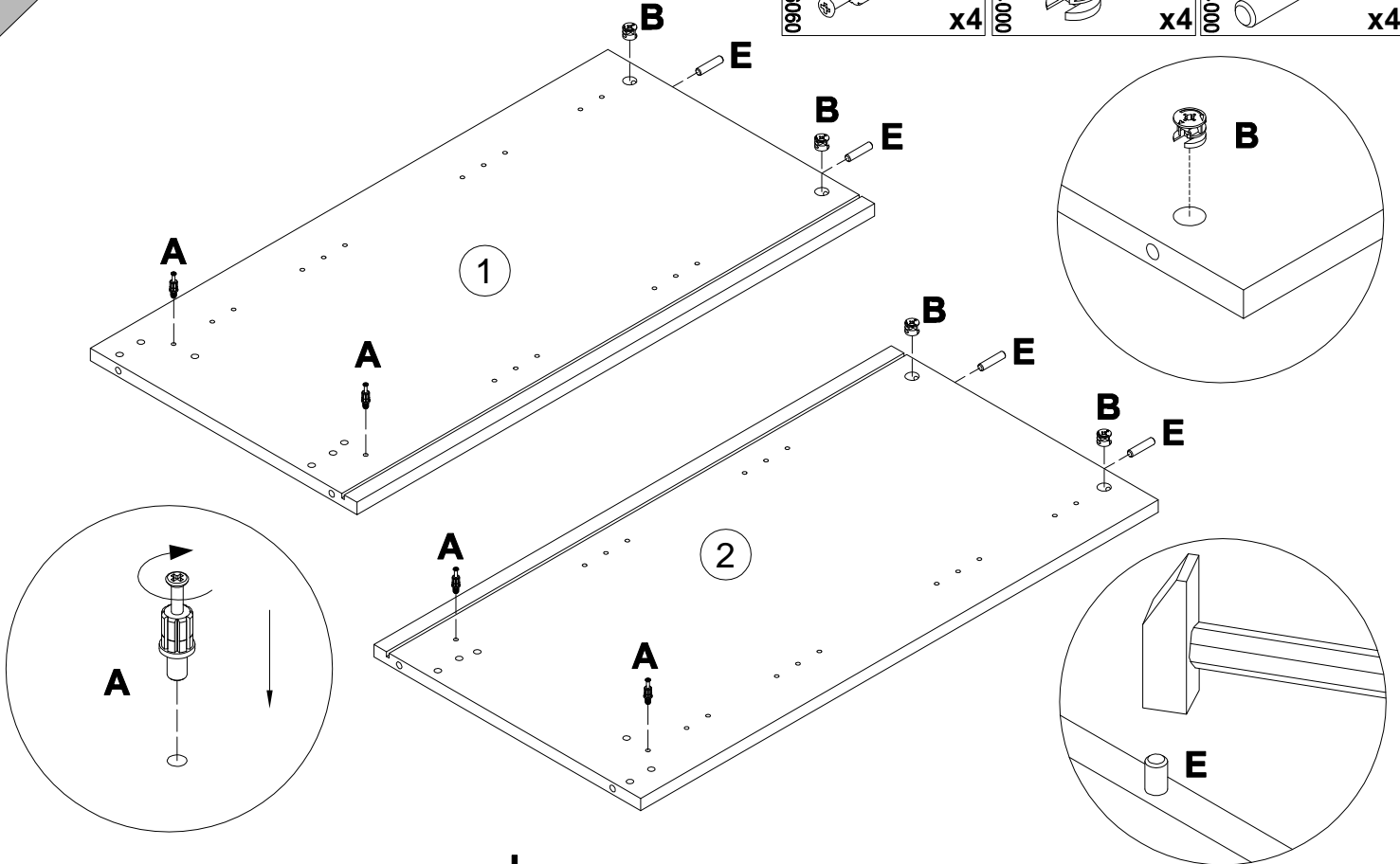
15

J 168847 x4
K 010942 4x16
x8



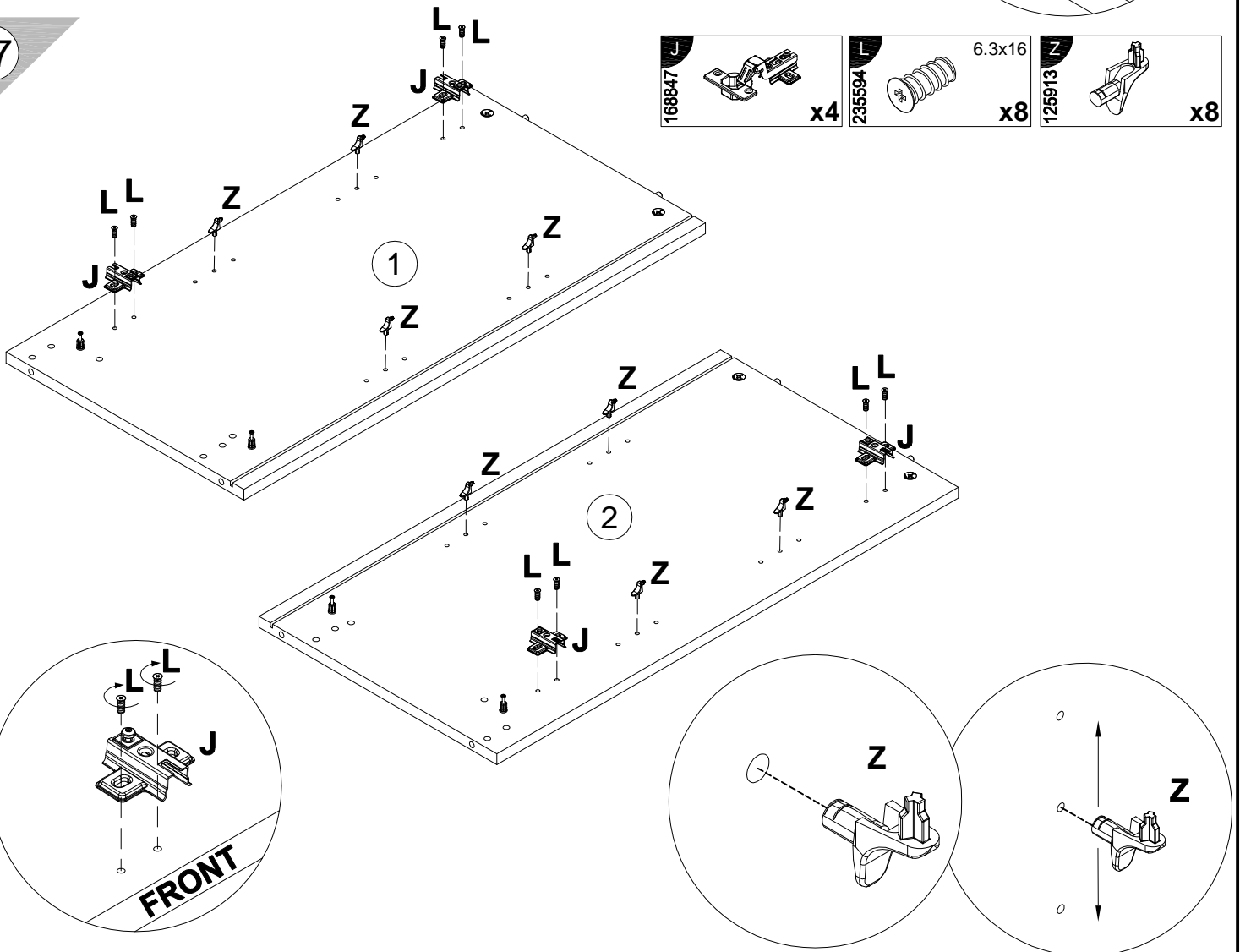
16

A	7x32	B	15x12	E	8x35
090913	x4	000146	x4	000151	x4

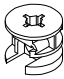
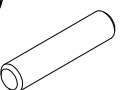


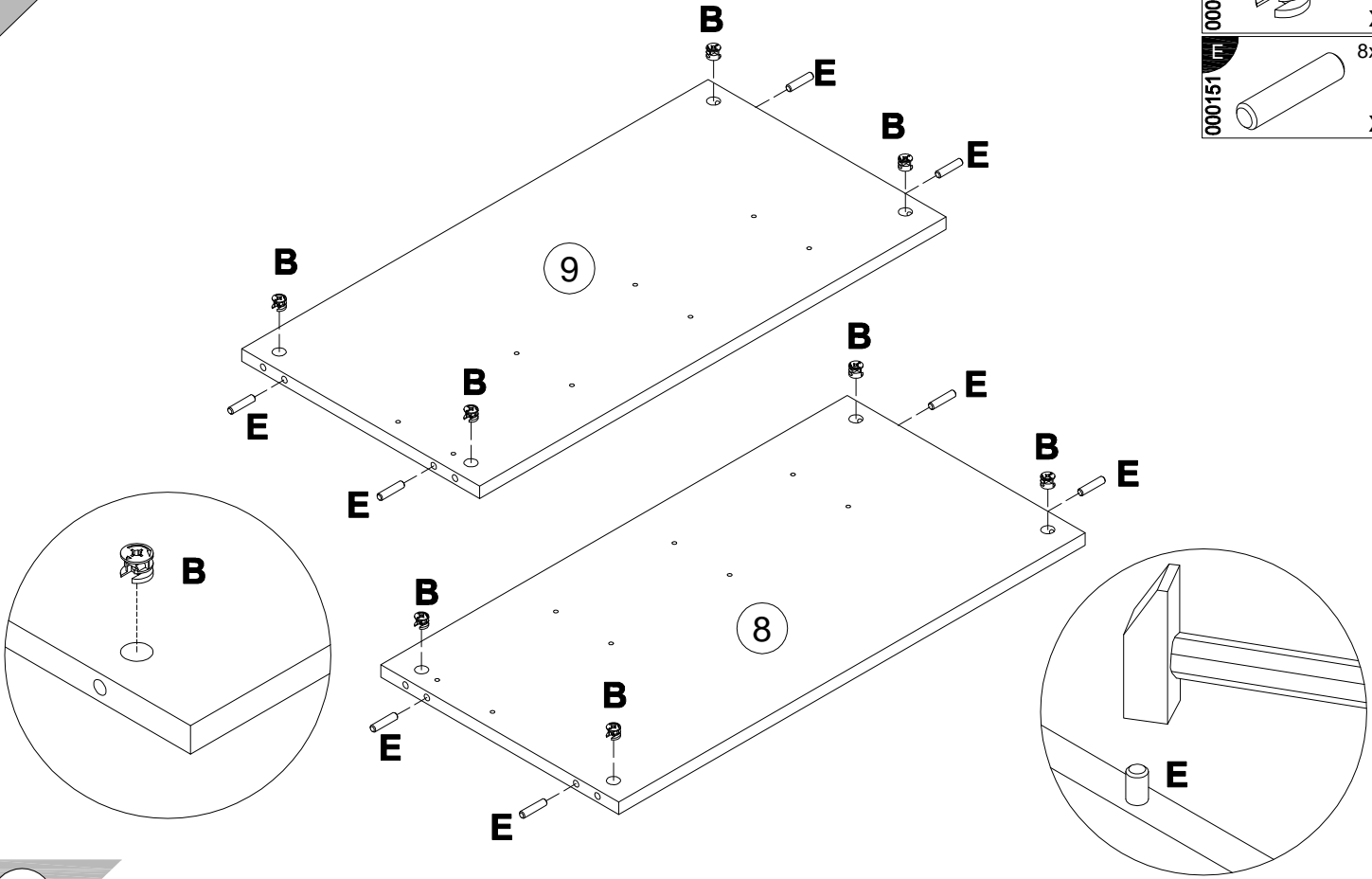
17

J		L	6.3x16	Z	
168847	x4	235594	x8	125913	x8

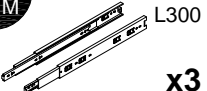
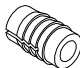



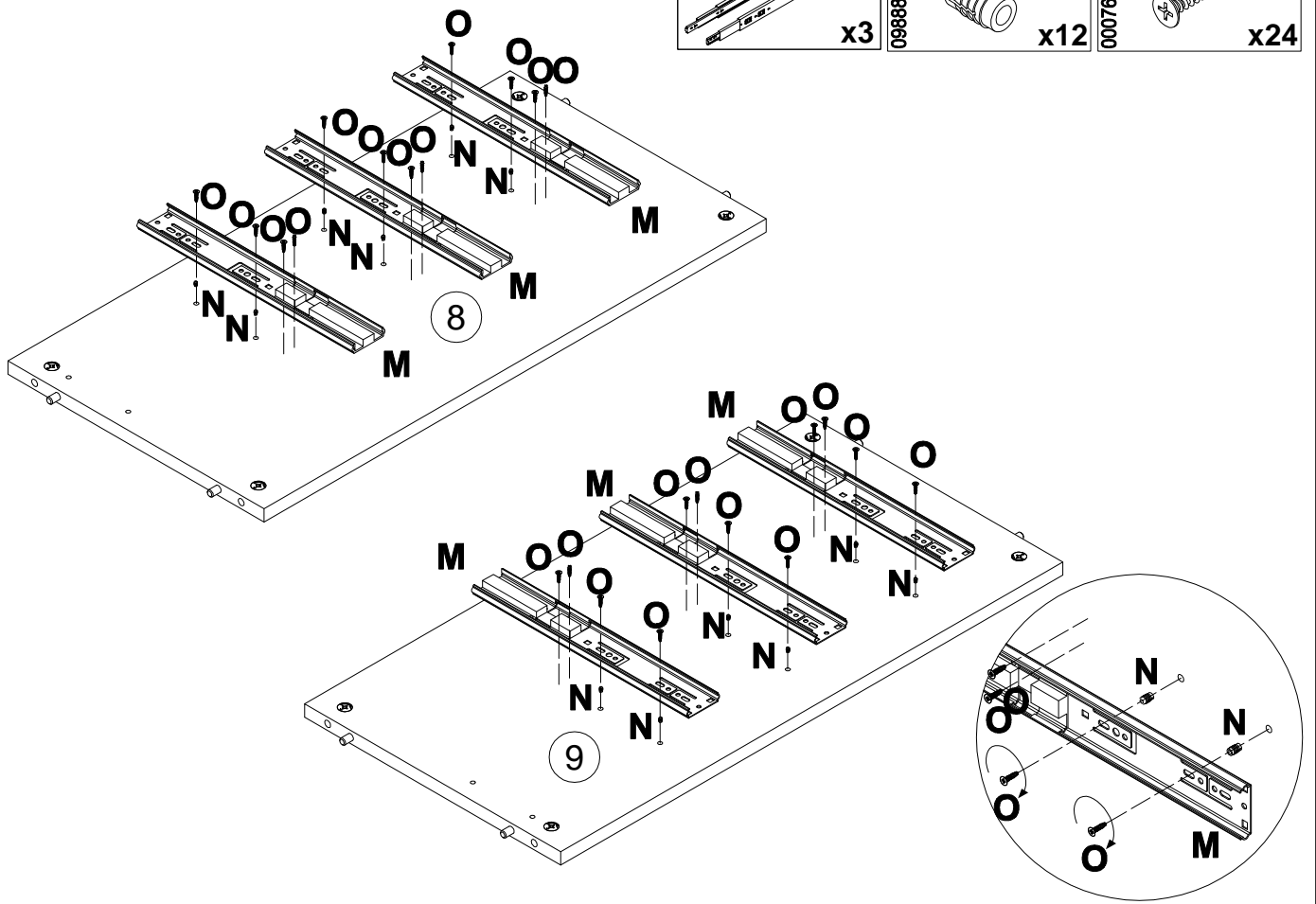
18

B	15x12
000146	 x8
E	8x35
000151	 x8



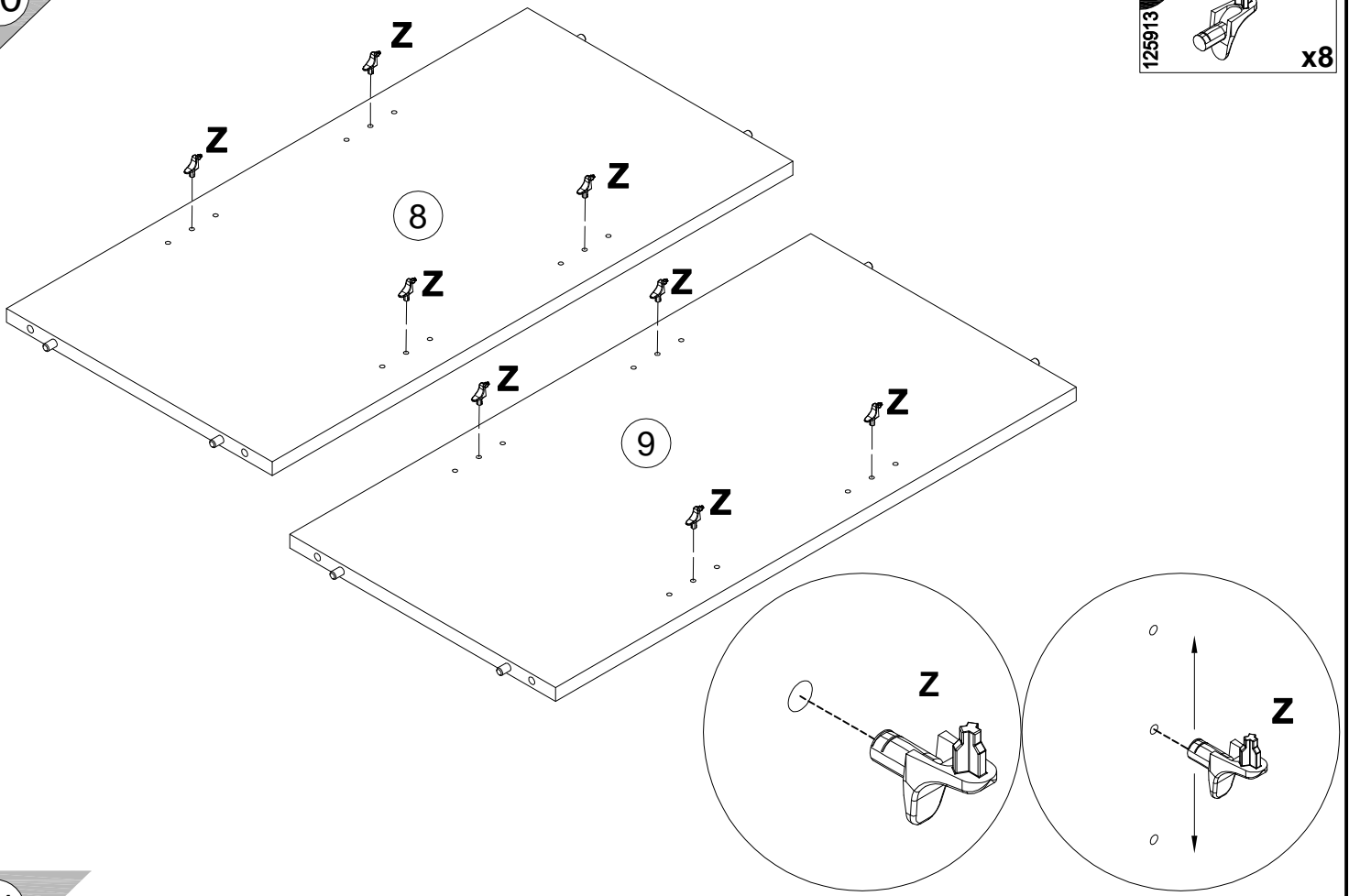
19

M	L300	N	3.5x16
098889	 x3	098889	 x12
000763	 x24		

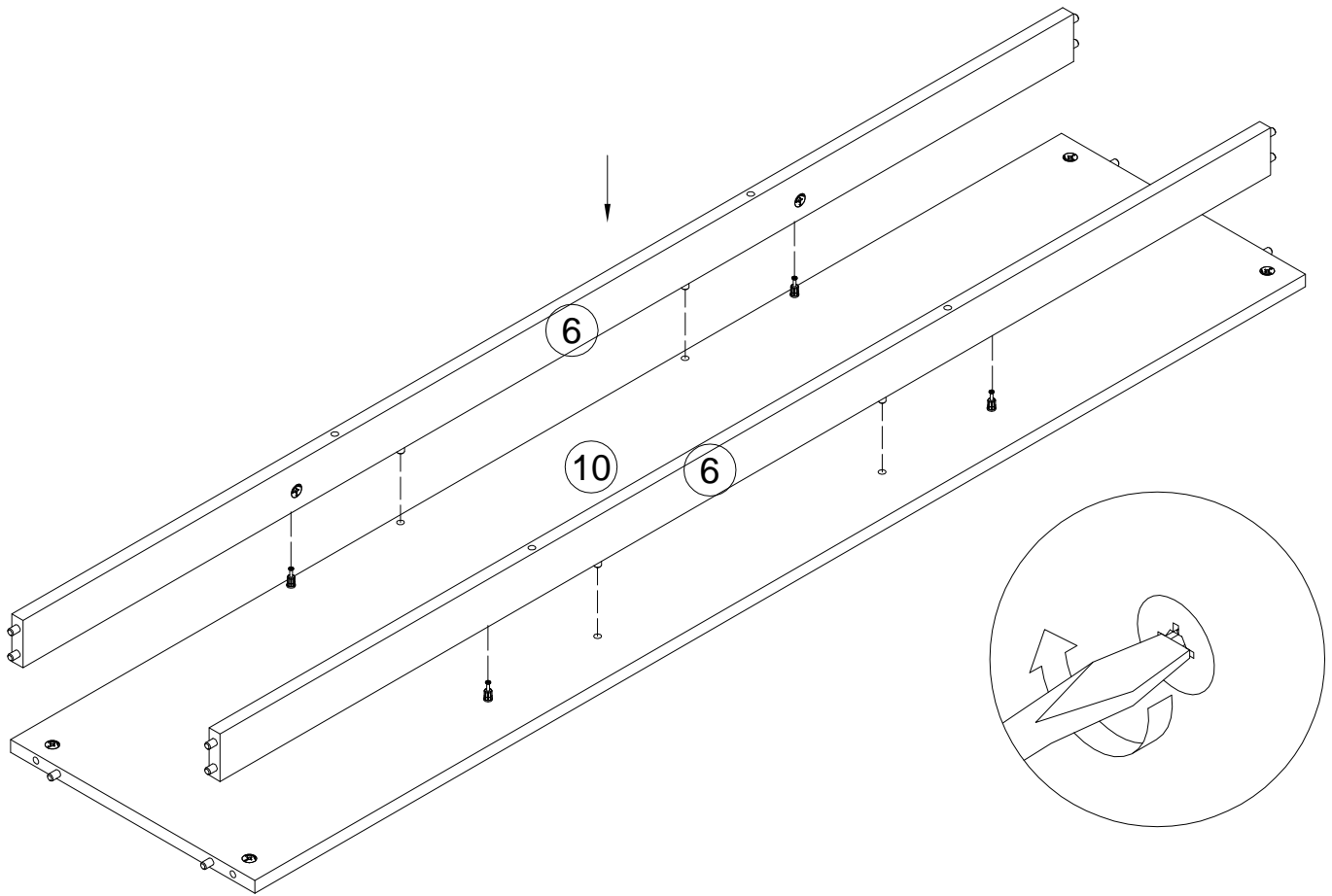


20

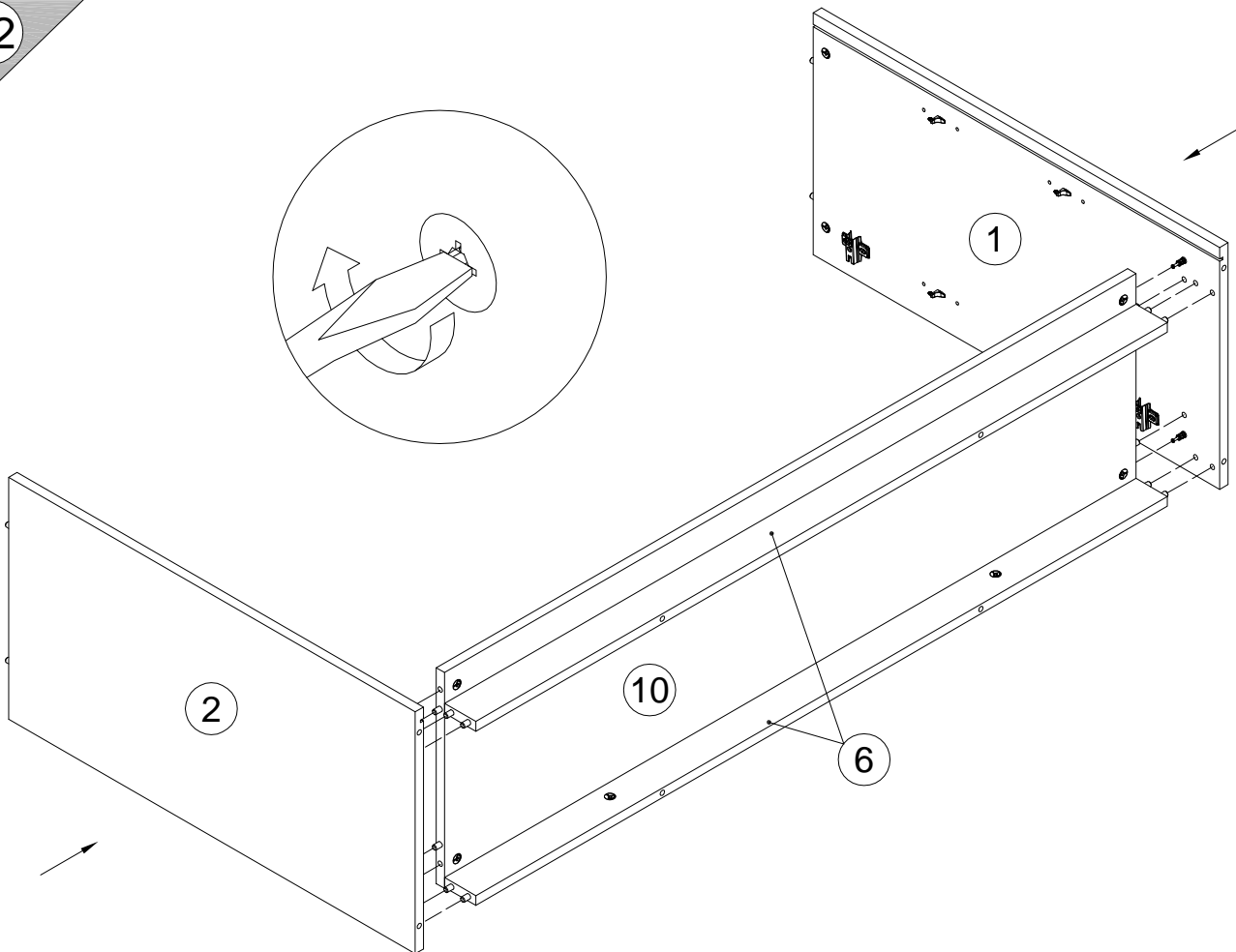
Z
125913
x8



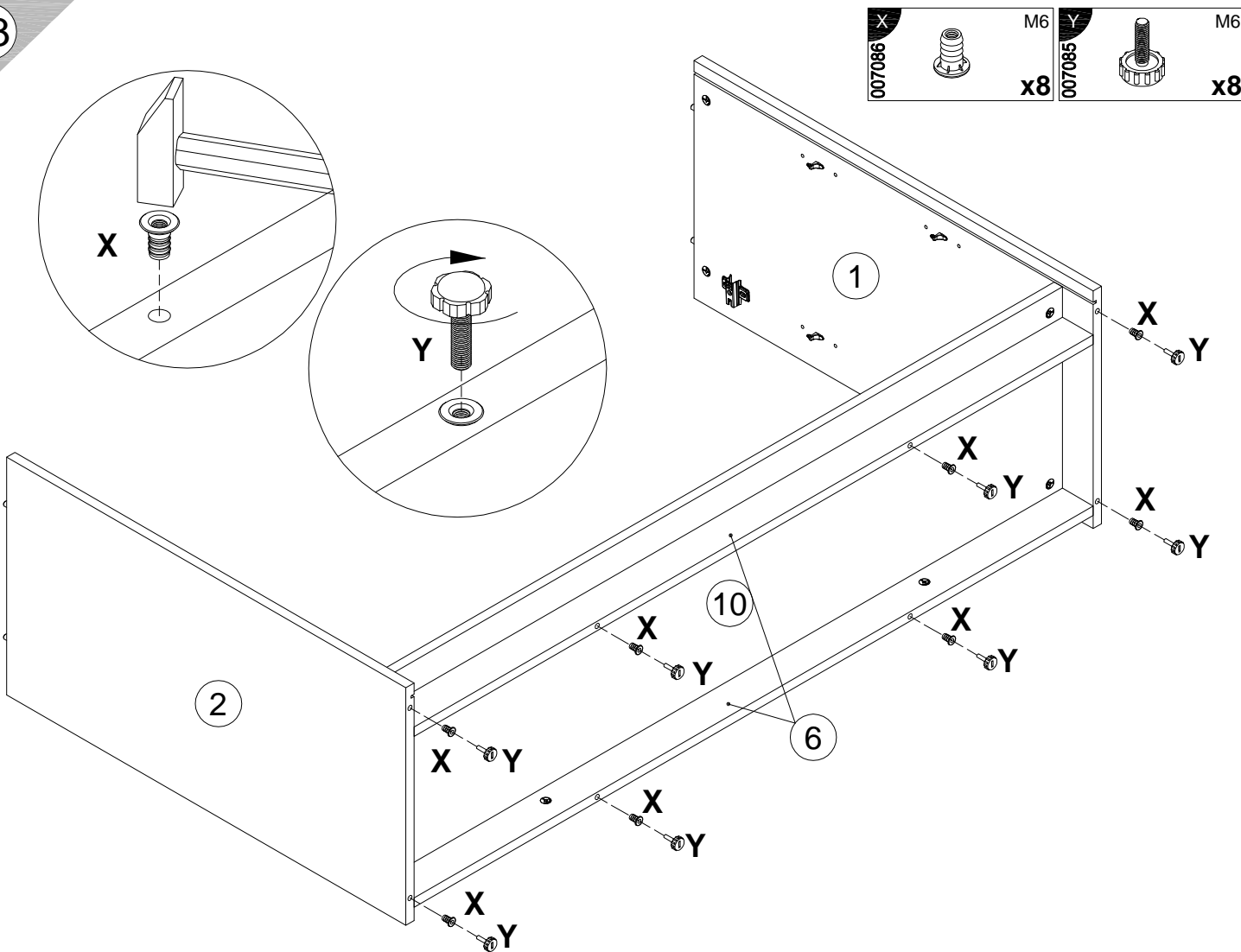
21



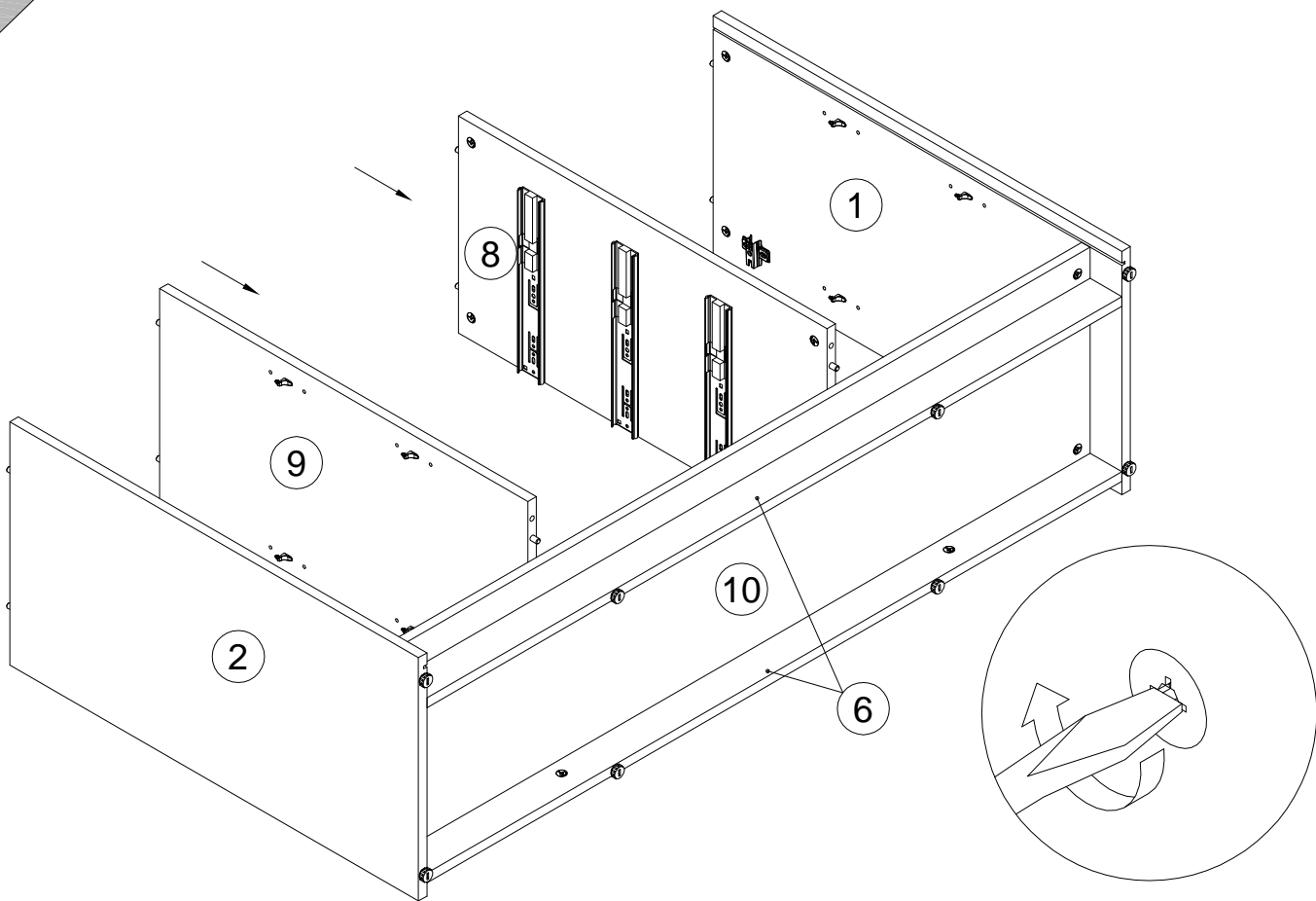
22



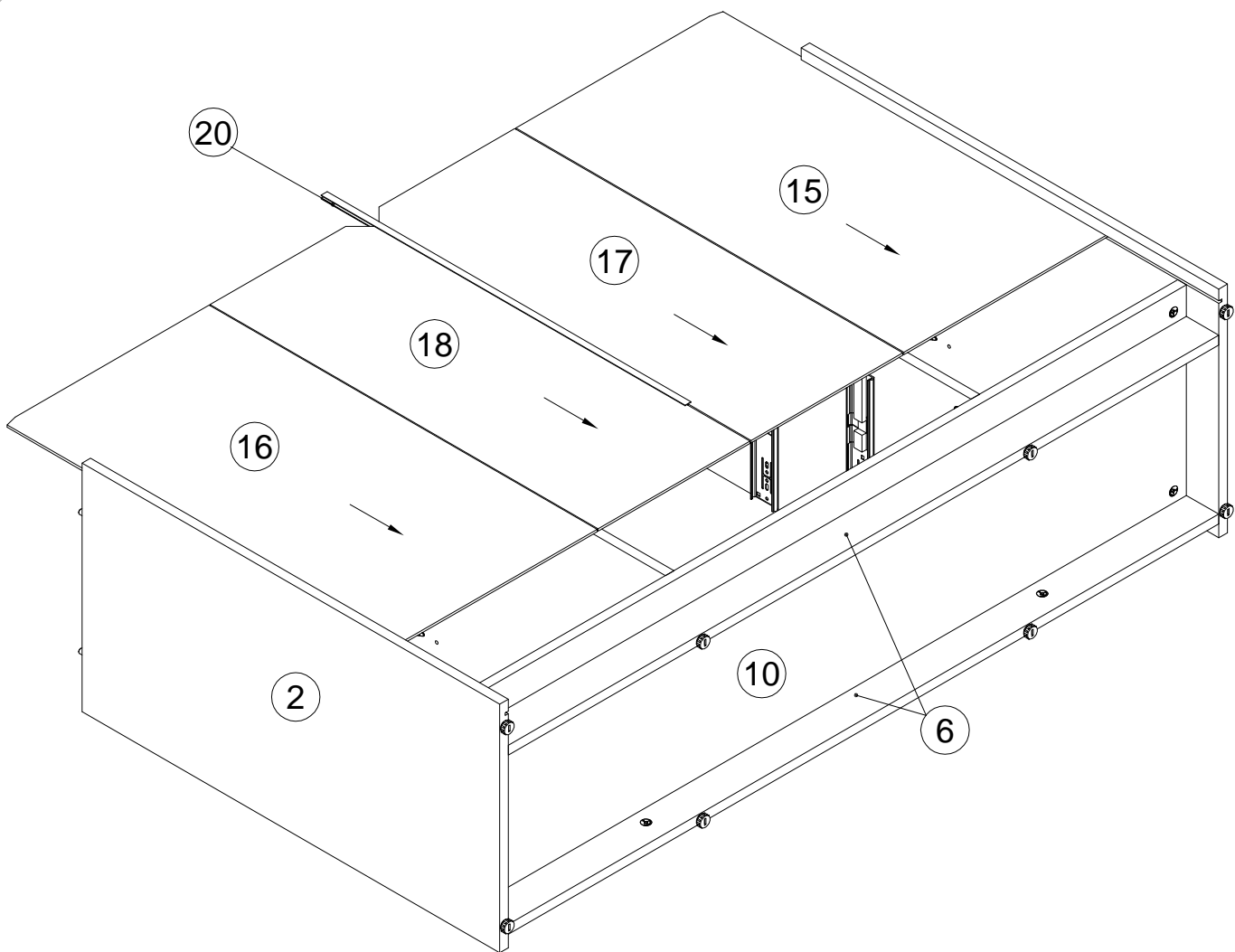
23



24

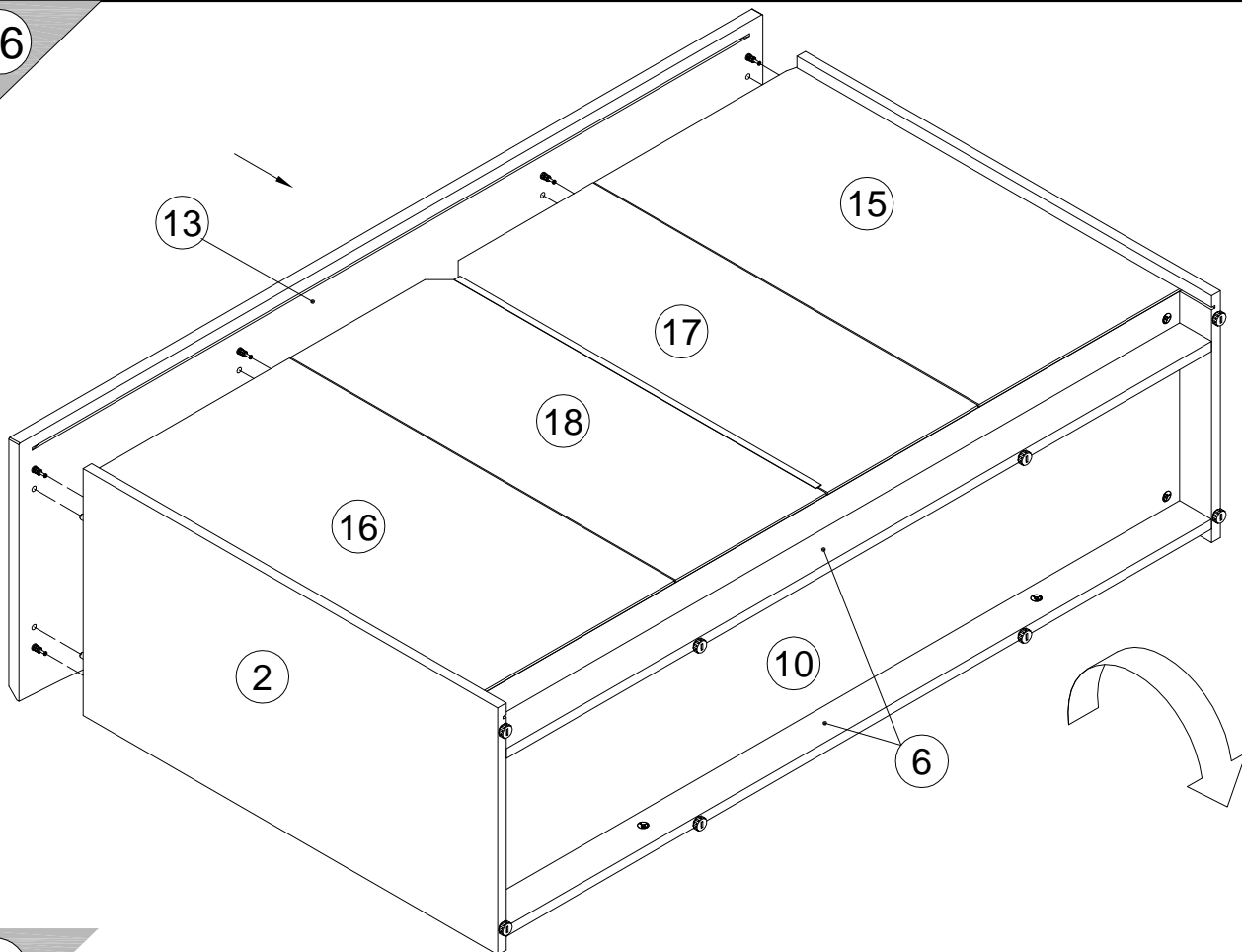


25

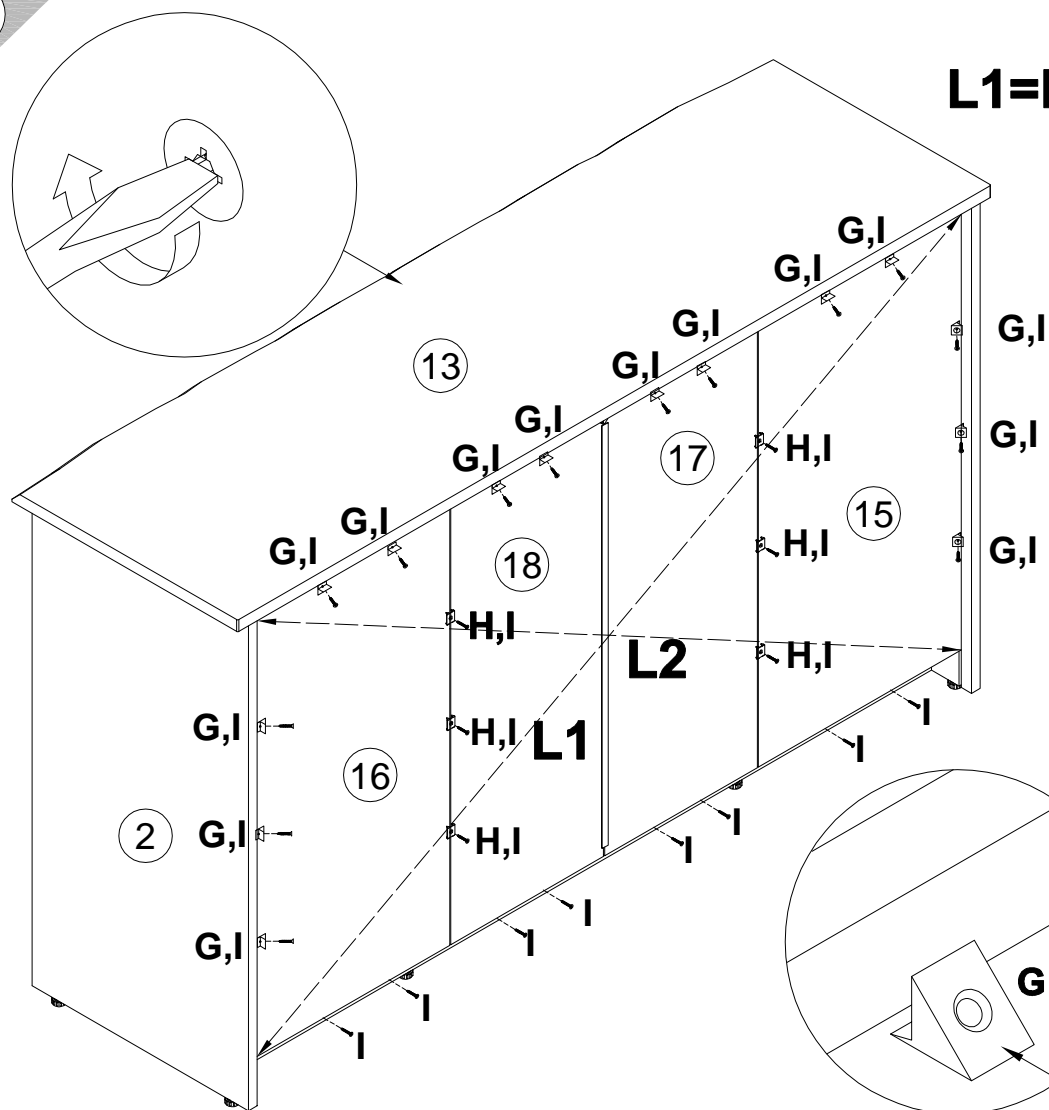


15

26

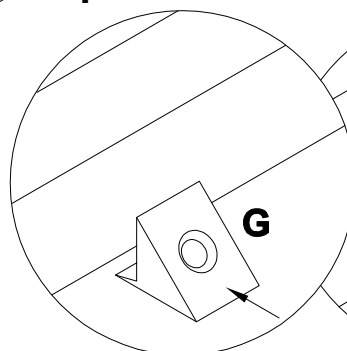
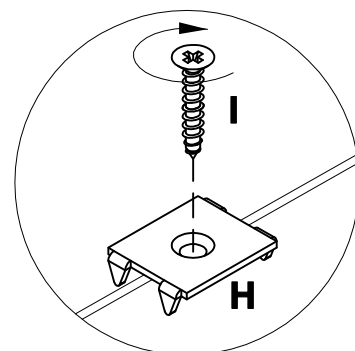


27



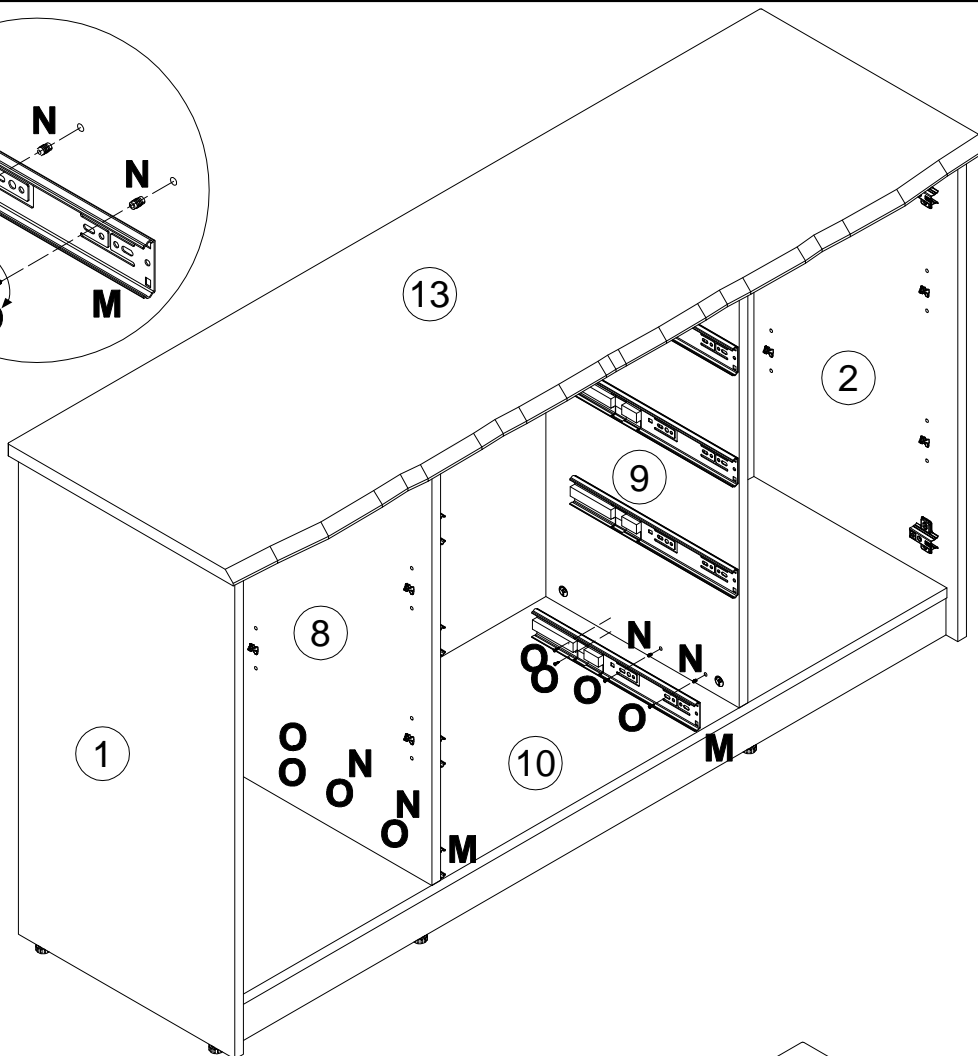
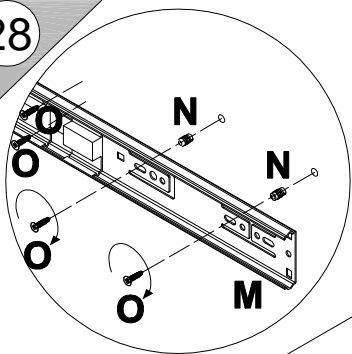
L1=L2

G		x14
135021		
H		x6
062367		
I		3x20
000759		x28



16

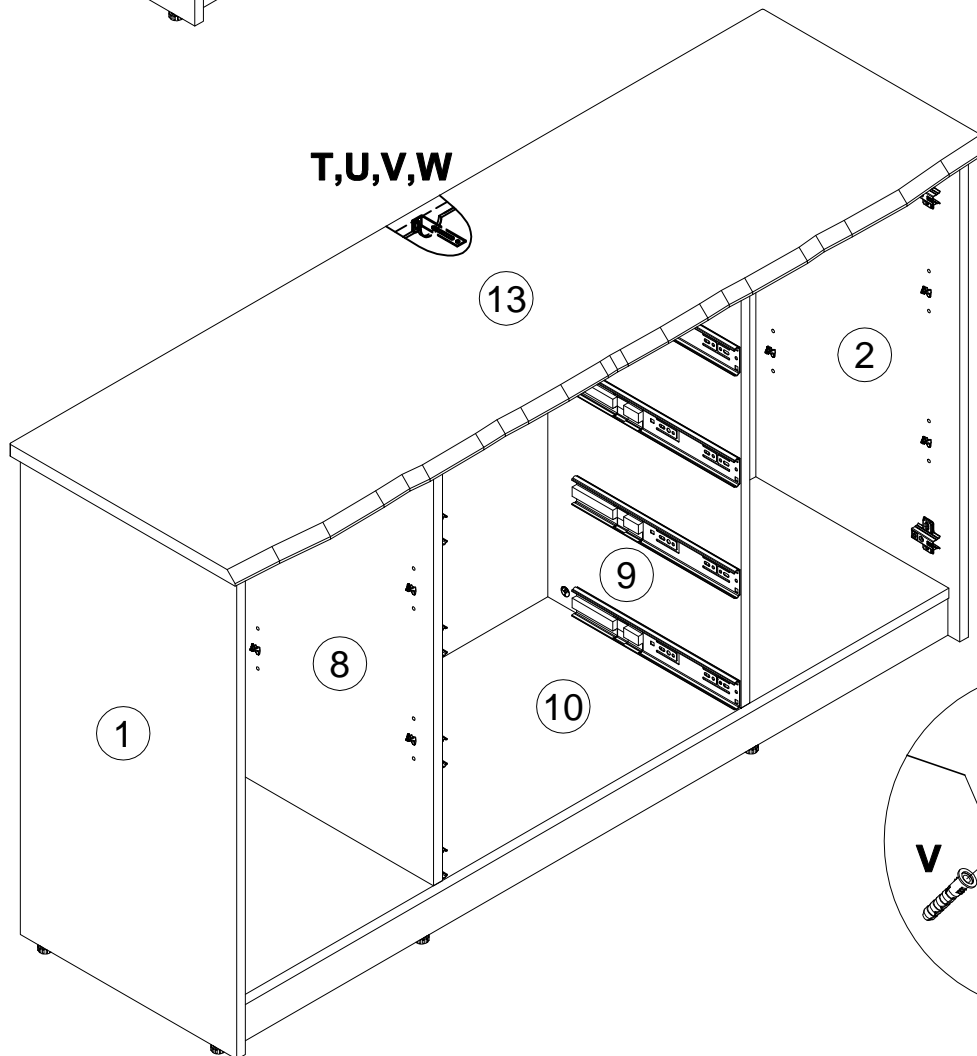
28



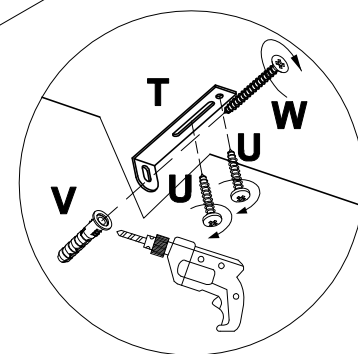
- M** L300 **x1**
- N** 098889 **x4**
- O** 000763 3.5x16 **x8**

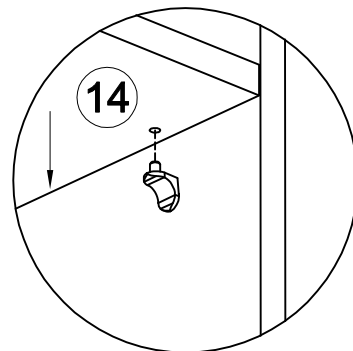
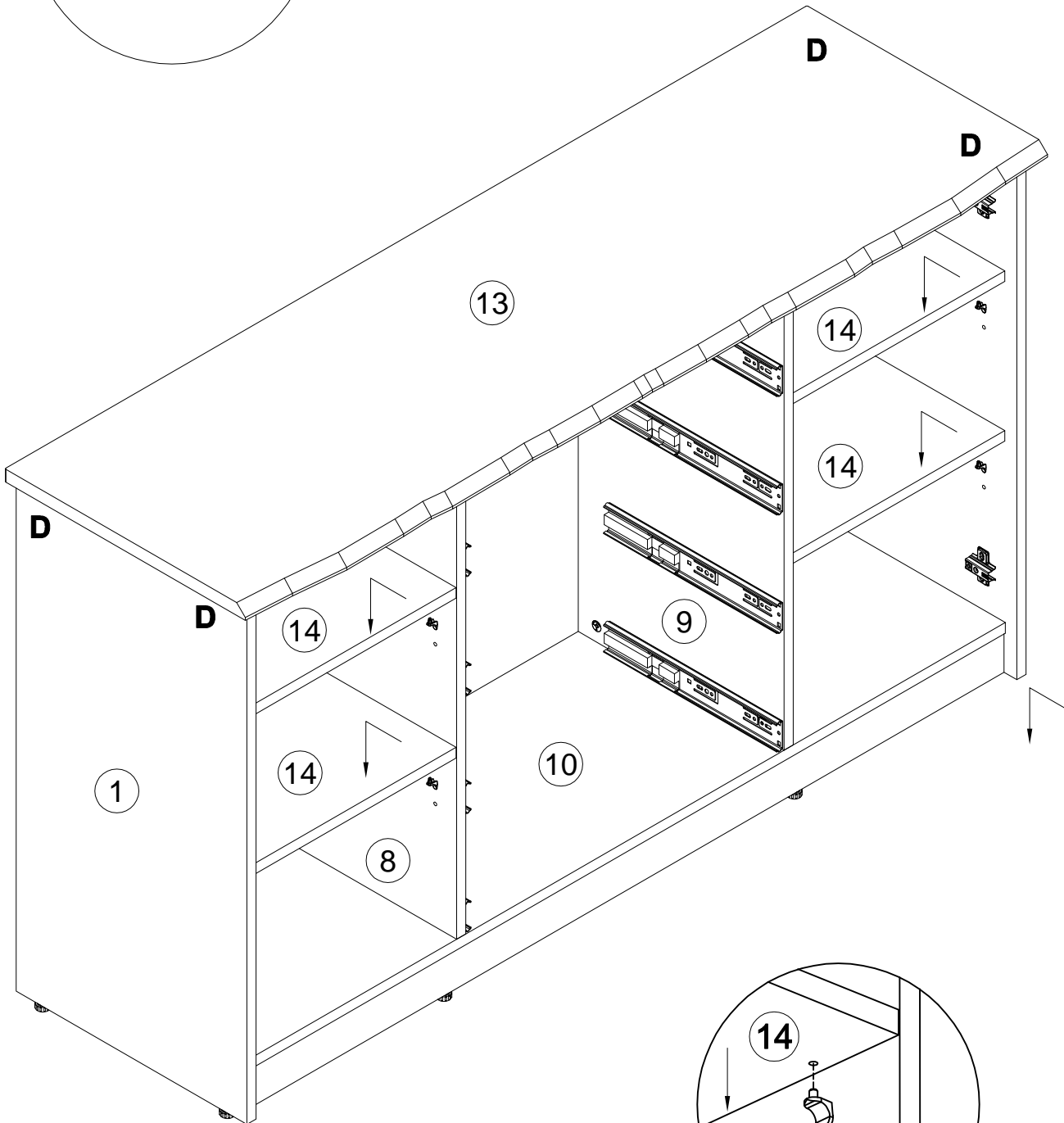
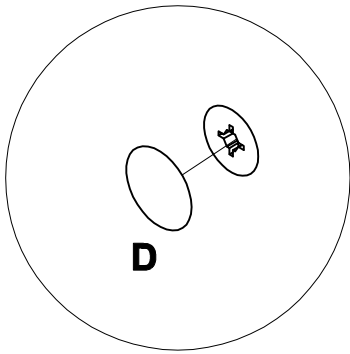
29

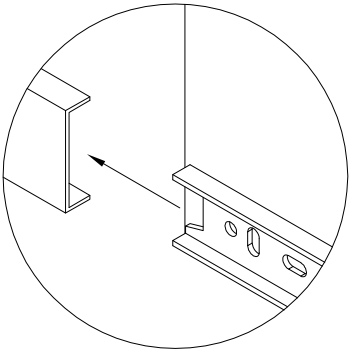
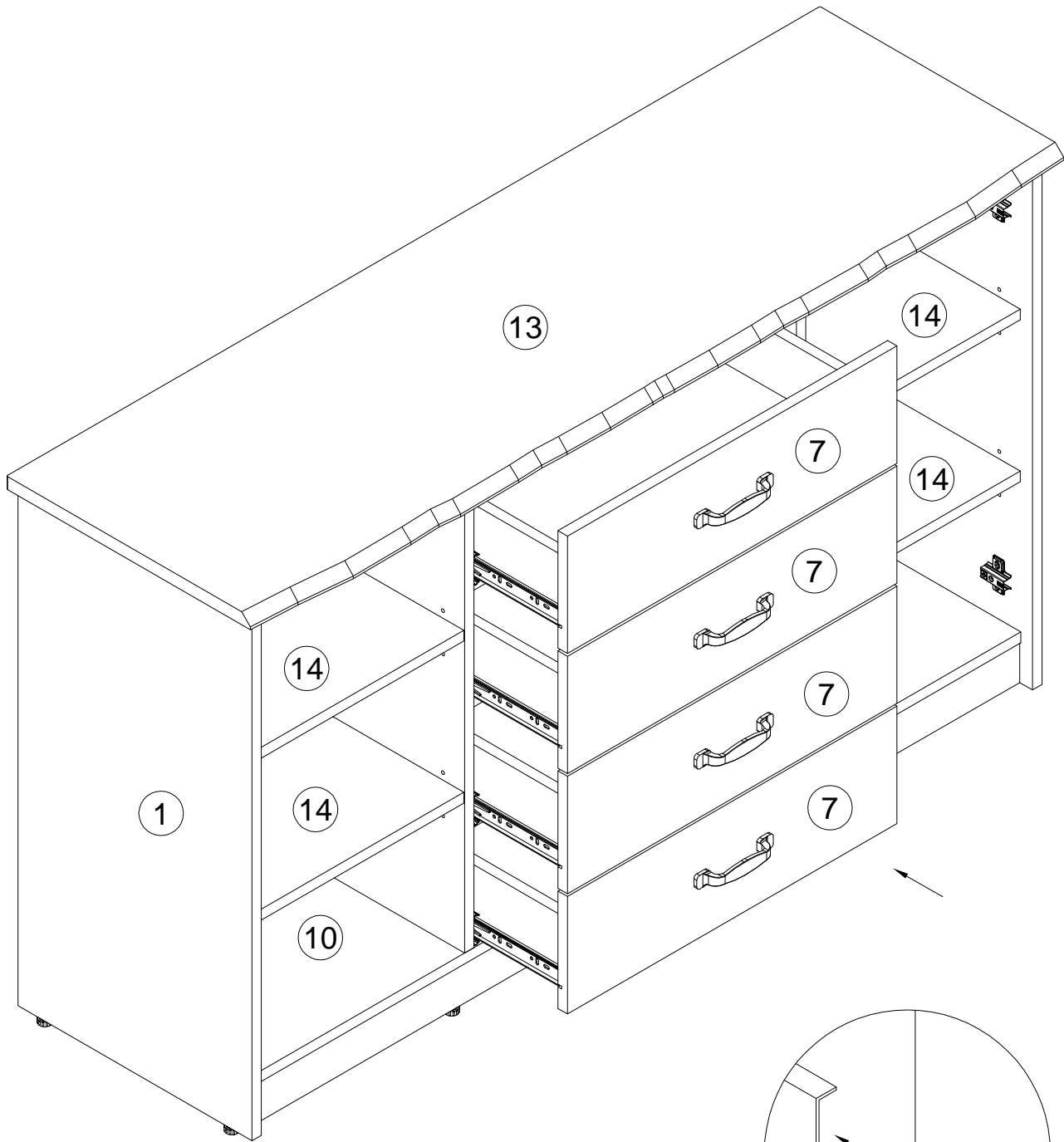
T,U,V,W

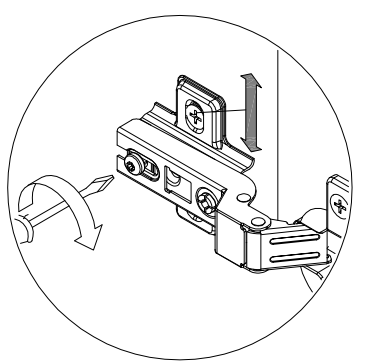
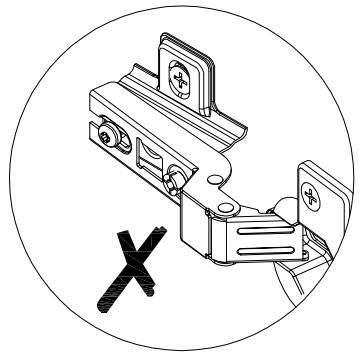
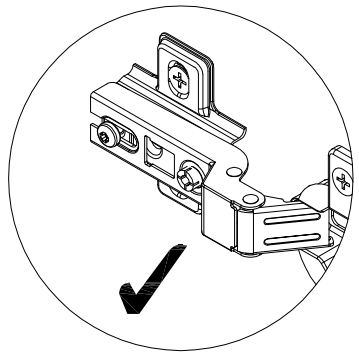
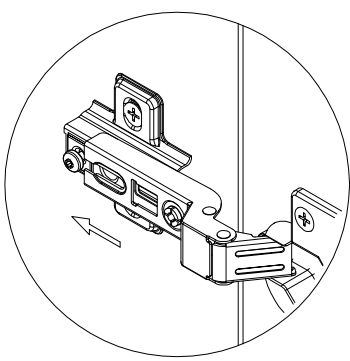
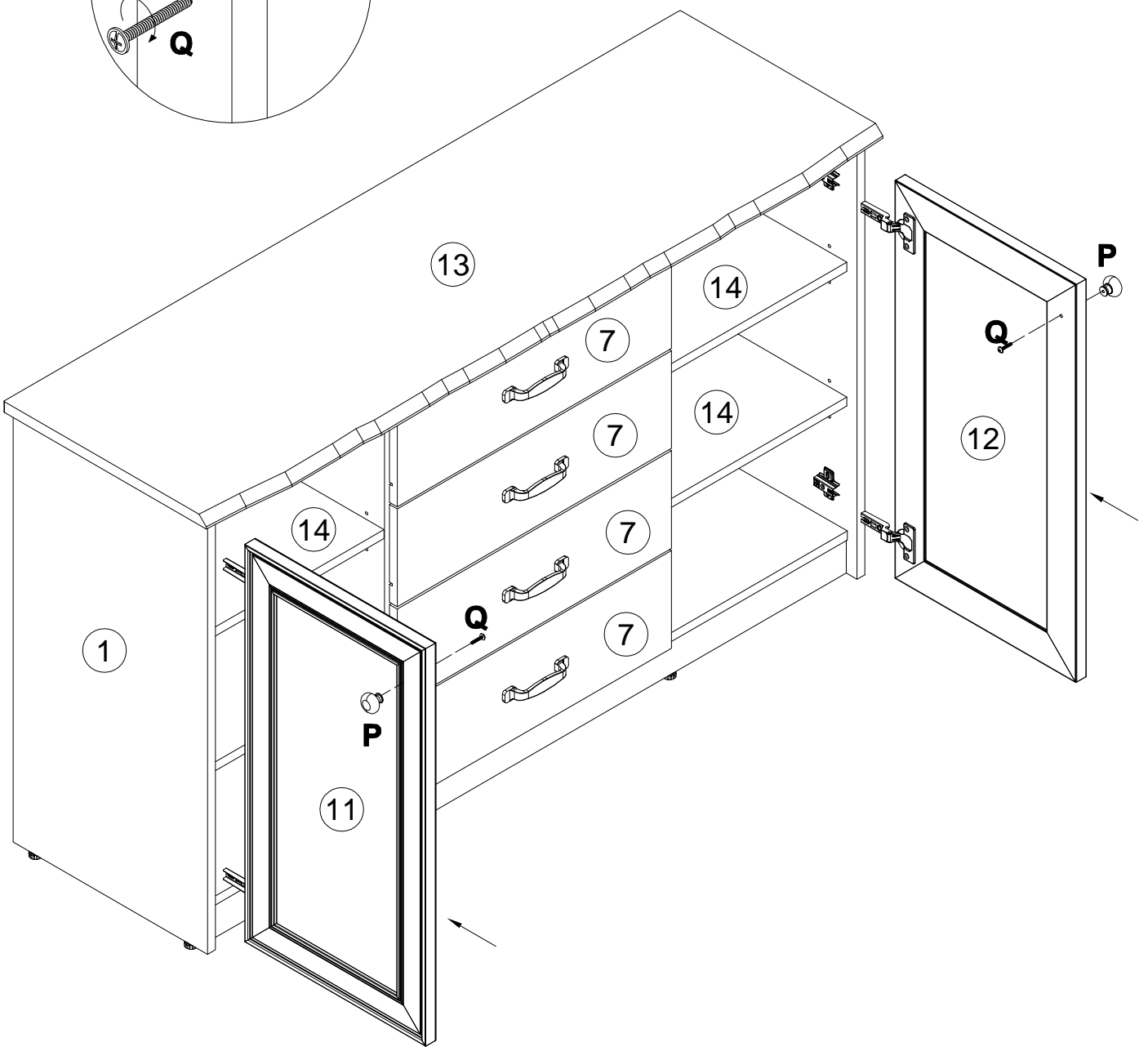
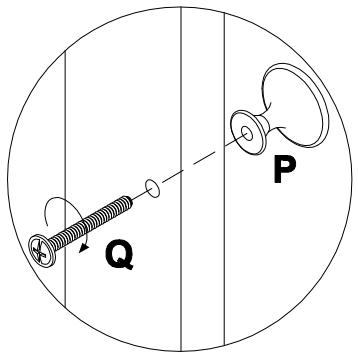
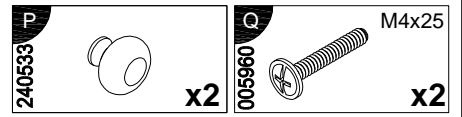


- T** 155999 **x1**
- U** 000754 3.5x16 **x2**
- V** 013859 8x40 **x1**
- W** 090185 4.5x45 **x1**









Инструкция по уходу за мебелью и правила эксплуатации

1. Мебель рекомендуется эксплуатировать в бытовых помещениях с температурой воздуха не ниже +2°С и относительной влажностью 45-70%.
2. Мебель должна быть защищена от воздействия прямых солнечных лучей, так как это вредит внешнему виду изделий и может изменить цвет поверхности.
3. Не следует ставить на поверхность мебели горячие предметы.
4. Случайно попавшую на поверхность изделия влагу, жидкость следует снять сухой тканью.
5. Удаление пыли с полированной или лакированной поверхности следует производить сухой тканью (фланель, миткаль).
6. Полированные и лакированные поверхности мебели рекомендуется освежать специально предназначенными для этого средствами.
7. Очищать стекла рекомендуется специальными составами, нанесенными на мягкую ткань.
8. Не допускается применение соды, стиральных порошков, абразивных паст, порошков и прочих, не предназначенных для ухода за изделиями мебели препаратов.

В связи с постоянной работой, направленной на улучшение потребительских свойств мебели, предприятие-изготовитель оставляет за собой право на изменения конструкции, не влияющие на качество и внешний вид изделия.