

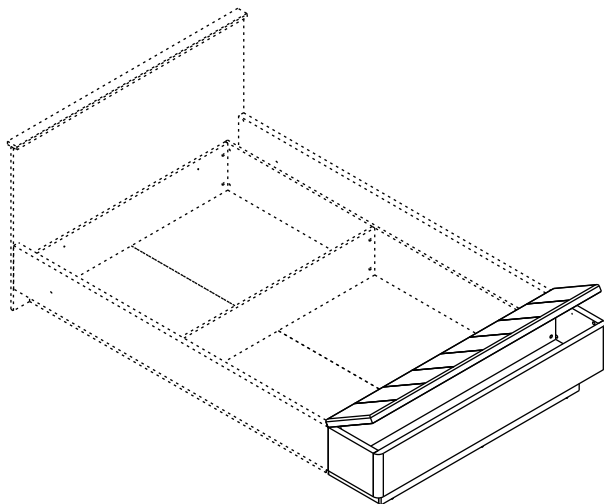


инструкция по сборке
Набор мебели для общей комнаты
«Дениз»

**4896 дкз дуб веллингтон черный
Банкетка**

**4897 дкз дуб веллингтон черный
Банкетка**

**4898 дкз дуб веллингтон черный
Банкетка**



габаритные размеры:

4896

высота - 404 мм
ширина - 1472 мм
глубина - 432 мм

4897

высота - 404 мм
ширина - 1672 мм
глубина - 432 мм

4898

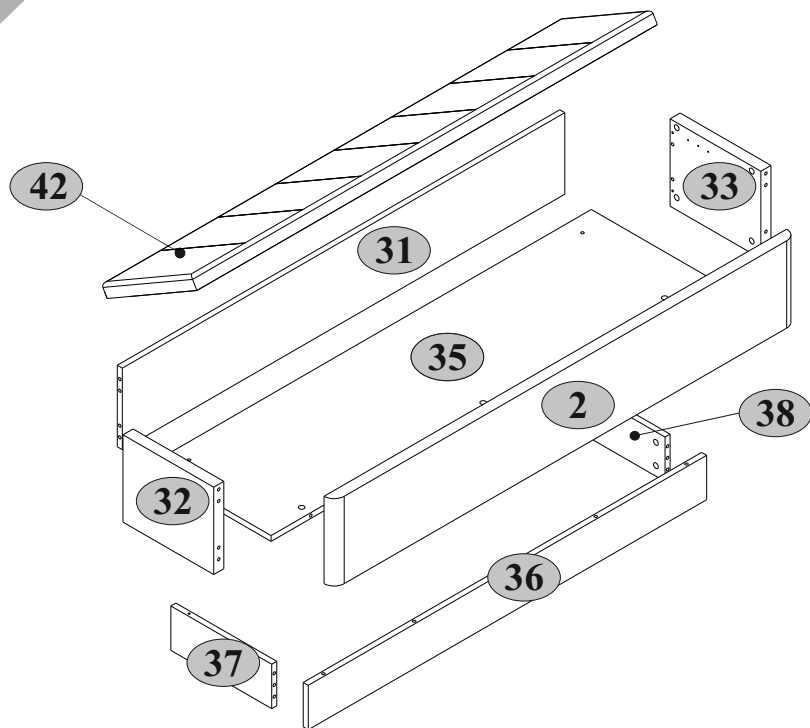
высота - 404 мм
ширина - 1872 мм
глубина - 432 мм

Дата выпуска

единая справочная служба:
8 800 100-50-22
(звонок по России бесплатный)

LAZURIT МЕБЕЛЬ

1



2 - входит в комплект кровати.

4896 дкз дуб веллингтон черный Банкетка

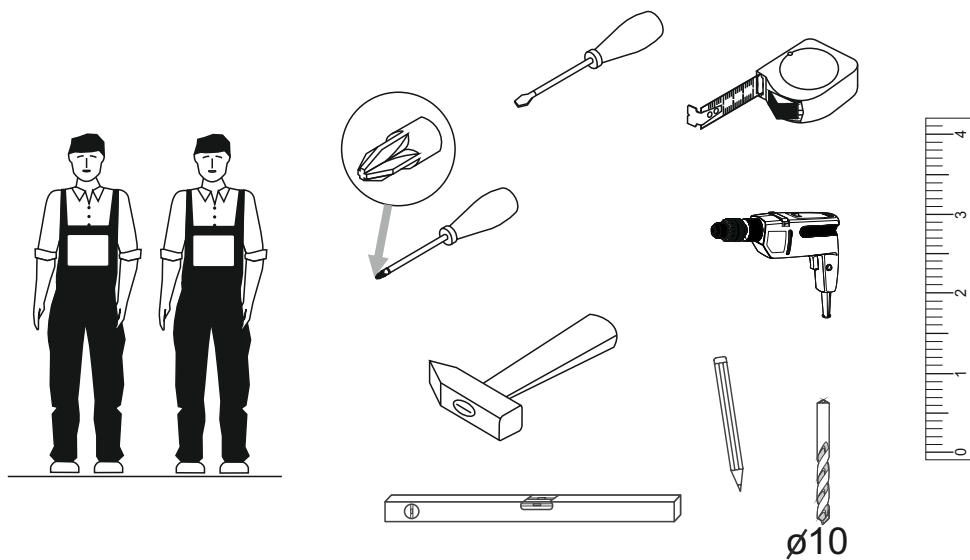
№ п/п	Наименование	Длина мм	Ширина мм	Толщина мм	Кол-во шт.	№ пачки
31	Стенка задняя	1404	224	16	1	2/2
32	Стенка боковая левая	240	288	32	1	1/2
33	Стенка боковая правая	240	288	32	1	1/2
35	Дно	1404	388	16	1	2/2
36	Цоколь передний	122	1264	16	1	2/2
37	Цоколь левый	122	320	16	1	1/2
38	Цоколь правый	122	320	16	1	1/2
42	Крышка	1472	332	38	1	2/2



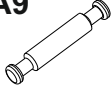
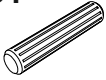
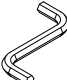

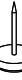






4897 дкз дуб веллингтон черный Банкетка




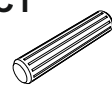
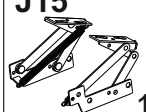
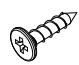
№ п/п	Наименование	Длина мм	Ширина мм	Толщина мм	Кол-во шт.	№ пачки
31	Стенка задняя	1604	224	16	1	2/2
32	Стенка боковая левая	240	288	32	1	1/2
33	Стенка боковая правая	240	288	32	1	1/2
35	Дно	1604	388	16	1	2/2
36	Цоколь передний	122	1464	16	1	2/2
37	Цоколь левый	122	320	16	1	1/2
38	Цоколь правый	122	320	16	1	1/2
42	Крышка	1672	332	38	1	2/2

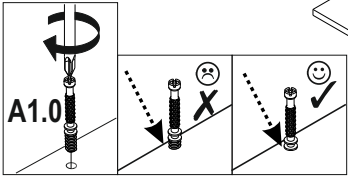
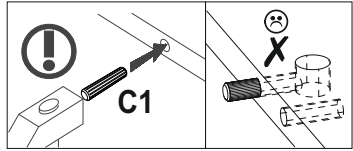
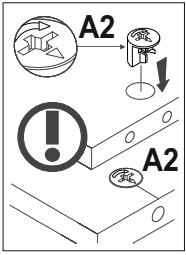
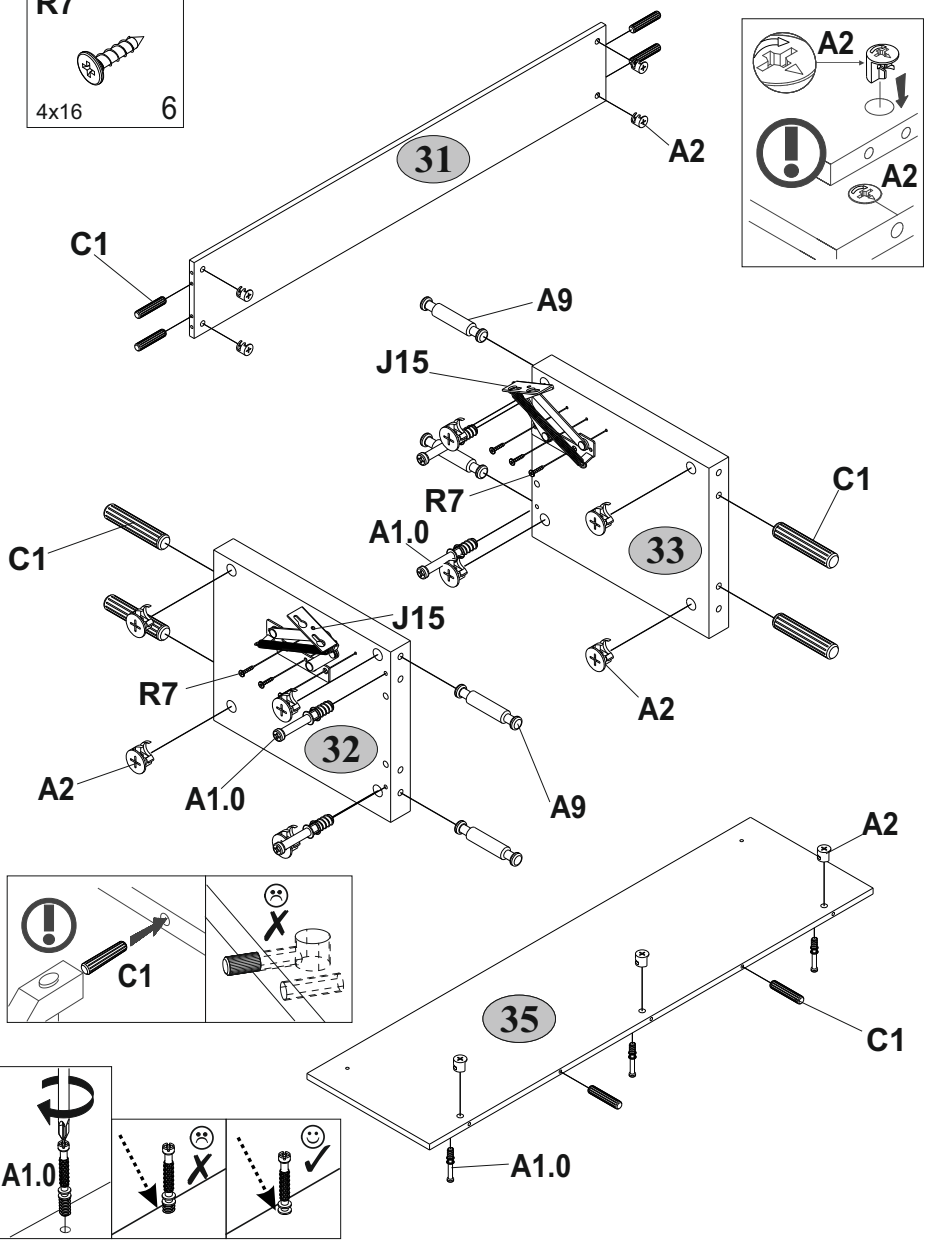
4898 дкз дуб веллингтон черный Банкетка

№ п/п	Наименование	Длина мм	Ширина мм	Толщина мм	Кол-во шт.	№ пачки
31	Стенка задняя	1804	224	16	1	2/2
32	Стенка боковая левая	240	288	32	1	1/2
33	Стенка боковая правая	240	288	32	1	1/2
35	Дно	1804	388	16	1	2/2
36	Цоколь передний	122	1664	16	1	2/2
37	Цоколь левый	122	320	16	1	1/2
38	Цоколь правый	122	320	16	1	1/2
42	Крышка	1872	332	38	1	2/2



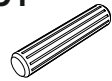




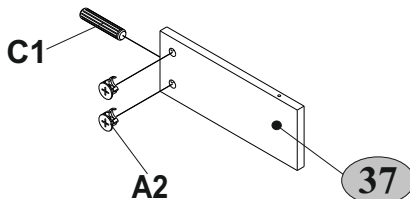
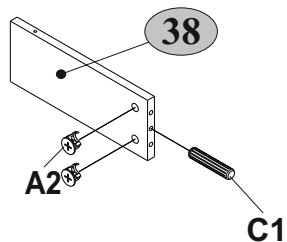
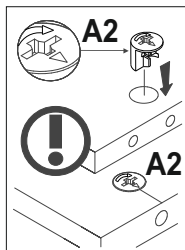
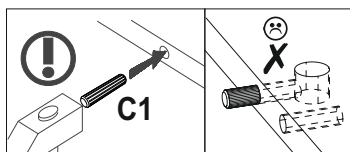
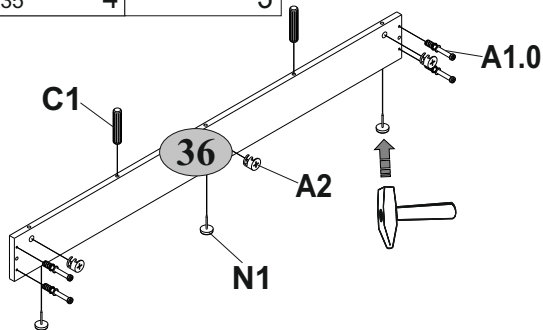
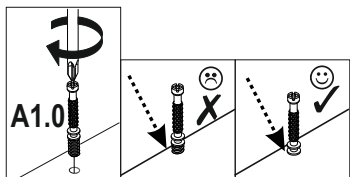
A1.0  5x28 14	A2  Ø15x13 22	A9  L-47,4 4	C1  8x35 14	I  S4 1
J15  1	N1  3	Q  1,5x7 3	R7  4x16 6	R24  7x50 8
R46  3,5x20 6	S5  Ø18 7	S8  Ø14 8		

<p>A1.0</p>  <p>5x28 7</p>	<p>A2</p>  <p>∅15x13 15</p>	<p>A9</p>  <p>L-47,4 4</p>	<p>C1</p>  <p>8x35 10</p>	<p>J15</p>  <p>1</p>
<p>R7</p>  <p>4x16 6</p>				

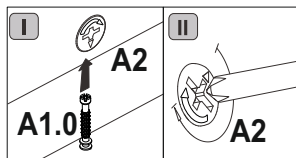
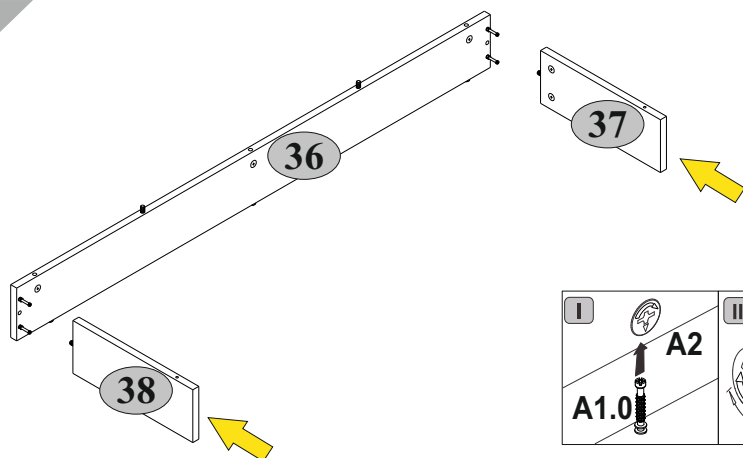


5

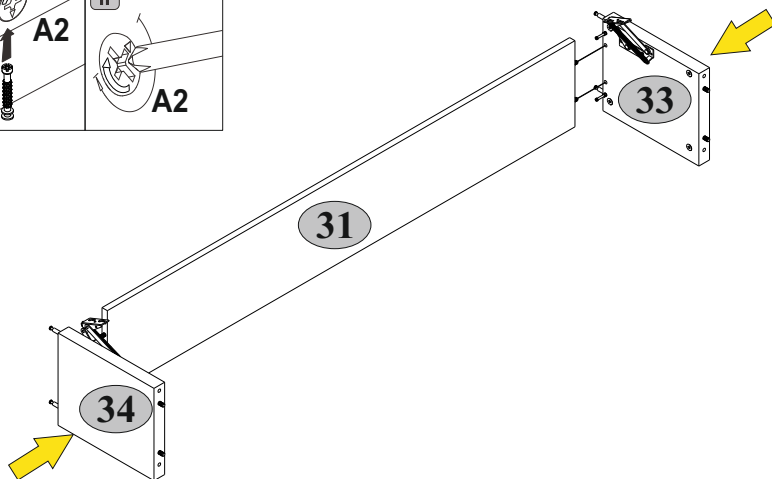
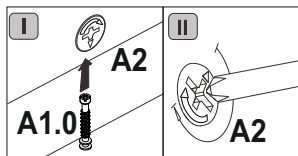
A1.0  5x28	A2  7 Ø15x13	C1  7 8x35	N1  4	N1  3
--	--	--	---	---



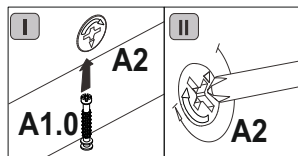
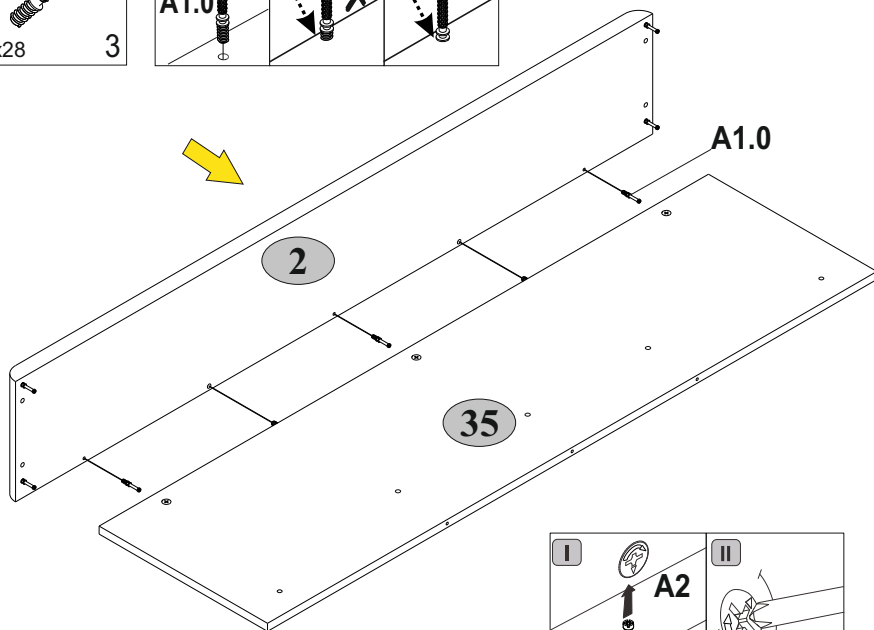
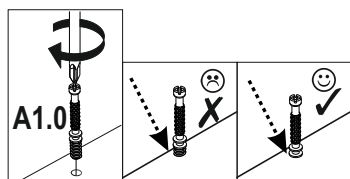
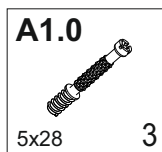
6



7



8



2

-входит в комплект кровати.

9

R24



7x50

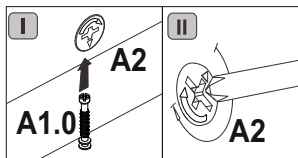
Q



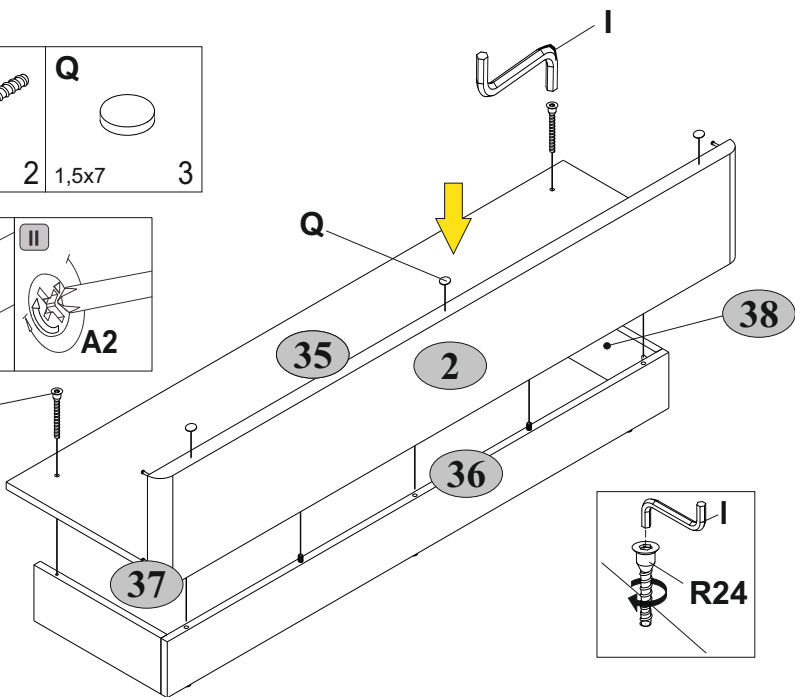
2

1,5x7

3

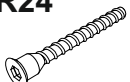


R24



10

R24



7x50

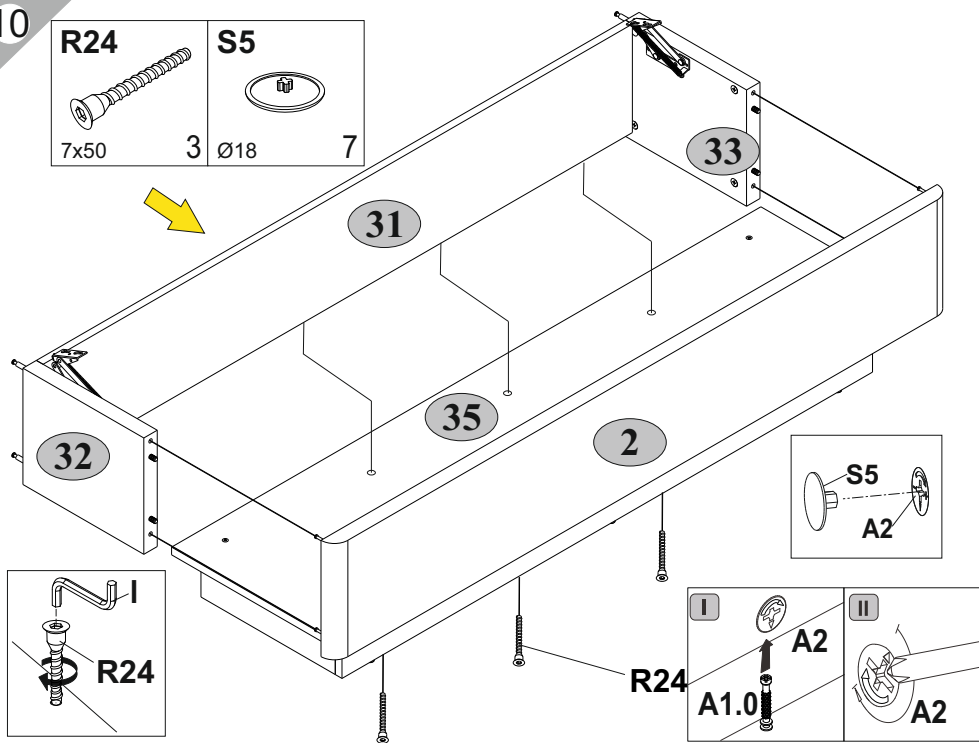
3

S5



Ø18

7

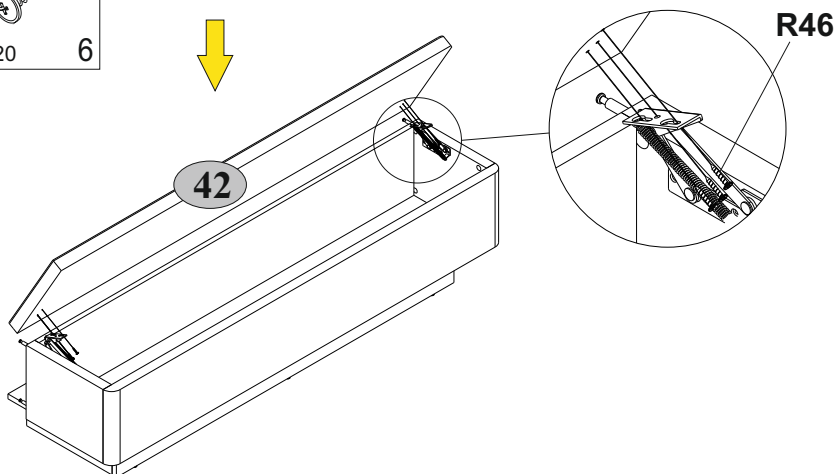


11

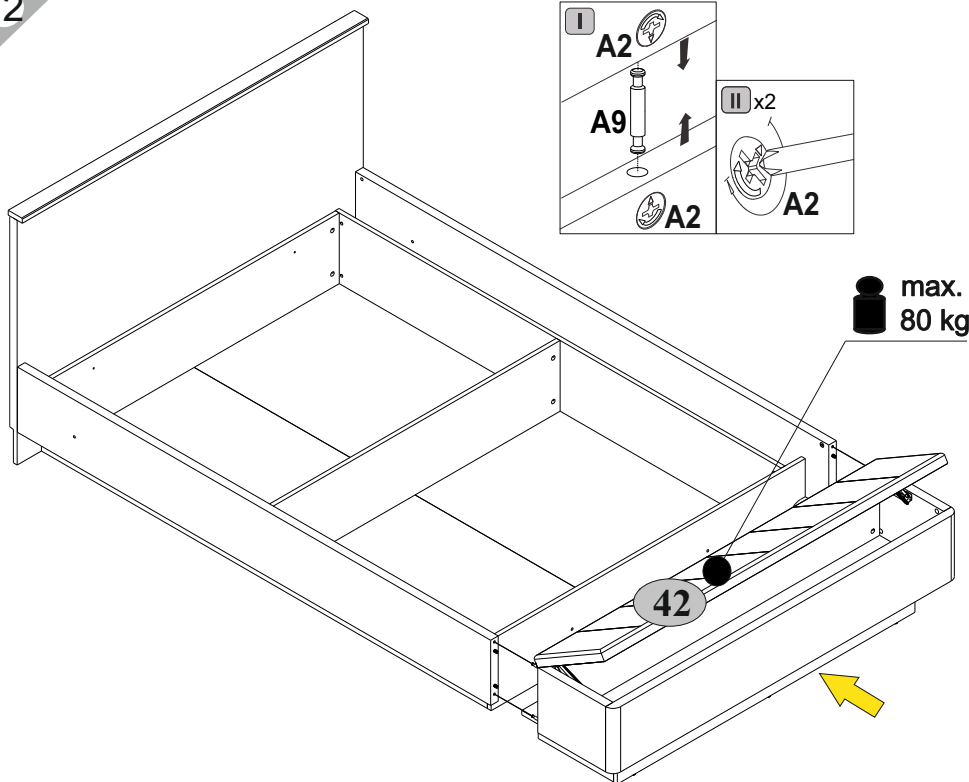
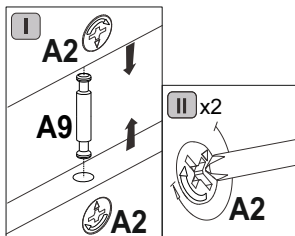
R46

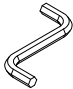
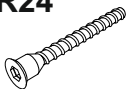

3,5x20

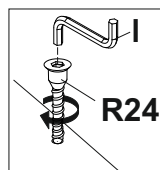
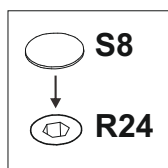
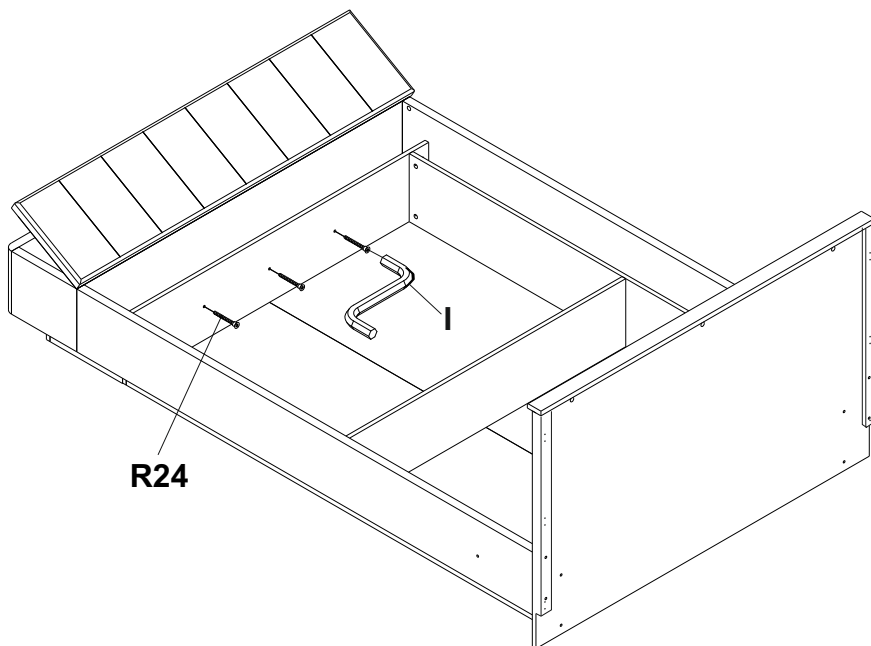
6



12



I  S4	R24  1 7x50	S8  3 Ø14	6
---	---	---	----------





Инструкция по уходу за мебелью и правила эксплуатации

1. Мебель рекомендуется эксплуатировать в бытовых помещениях с температурой воздуха не ниже +2°C и относительной влажностью 45-70 %.
2. Мебель должна быть защищена от воздействия прямых солнечных лучей, так как это вредит внешнему виду изделий и может изменить цвет поверхности.
3. Не следует ставить на поверхность мебели горячие предметы.
4. Случайно попавшую на поверхность изделия влагу, жидкость следует снять сухой тканью.
5. Удаление пыли с полированной или лакированной поверхности следует производить сухой тканью (фланель, миткаль).
6. Полированные и лакированные поверхности мебели рекомендуется освежать специально предназначенными для этого средствами.
7. Очищать стекла рекомендуется специальными составами, нанесенными на мягкую ткань.
8. Не допускается применение соды, стиральных порошков, абразивных паст, порошков и прочих, не предназначенных для ухода за изделиями мебели препаратов.

Гарантии изготовителя

1. Гарантийный срок эксплуатации изделия - 36 месяцев со дня продажи магазином. В период гарантийного срока изготовитель гарантирует ремонт изделий или их замену, если потребителем не нарушены правила эксплуатации.
2. Претензии предъявляются потребителем непосредственно в торгующую организацию, в которой была приобретена мебель, предъявив настоящую "Инструкцию по сборке" и копию товарного чека.
3. Изделие, соответствует требованиям ГОСТ 16371-2014, ТР ТС 025/2012, ЕАЭС № ВУ/112 11.01. ТР025 018.01 00279 от 22.06.2021 по 21.06.2026.
4. Срок службы мебели - 5 лет.
5. Предприятие-изготовитель оставляет за собой право вносить изменения в конструкцию изделия, не ухудшая его конструктивные и эксплуатационные характеристики.
6. Для сборки изделий рекомендуется привлекать квалифицированных специалистов.

Запах.

От новой мебели может исходить запах материалов, из которых она изготовлена. Запах может сохраняться в течение трёх недель с момента сборки. Для снижения интенсивности запаха рекомендуется:

-для мягкой мебели - пропылесосить изделие и проветрить помещение.

Повторять 3-4 раза в день.

-для корпусной мебели – протирать тканью, смоченной мягким моющим средством, вытирать чистой сухой тканью и проветривать помещение, предварительно открывая все двери и ящики изделия.

Повторять 3-4 раза в день.

Важно! Сохраните, пожалуйста, инструкцию в случае повторной сборки мебели или рекламации. В случае составления рекламации пользуйтесь, пожалуйста, обозначением из инструкции сборки.