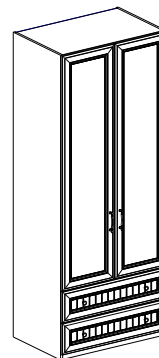
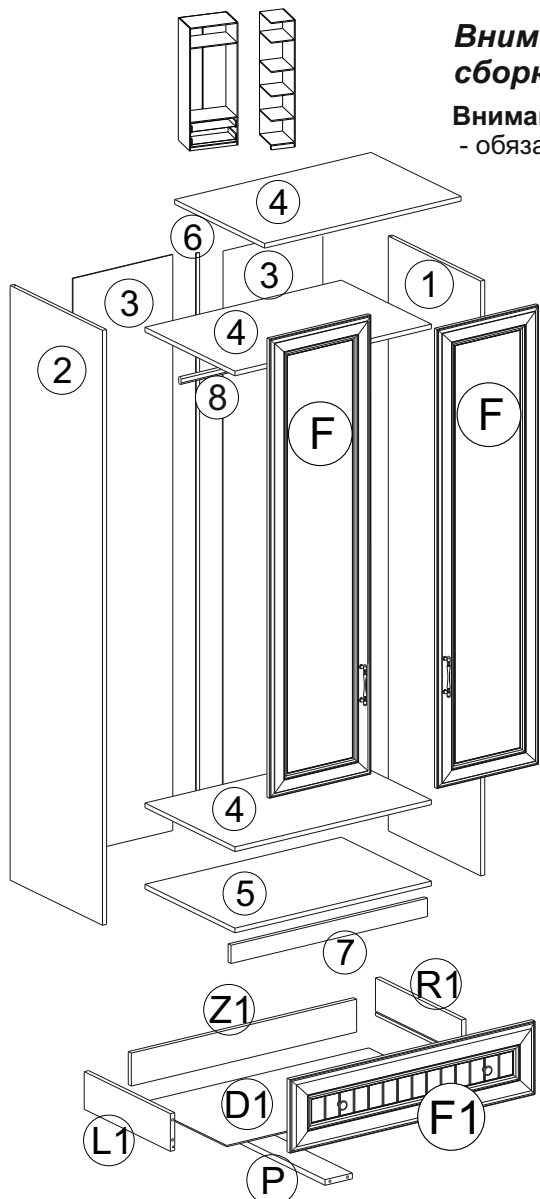


**Внимание!** В случае сборки композиции арт.2001 арт.2026, сборка изделия производится по инструкции арт.2001+2026

**Внимание!** Крепление данного изделия к стене - обязательное условие его эксплуатации.



арт.2001 - 1 шт  
арт.2097 - 1 шт  
арт.2099 - 1 шт

№ уп	№ п/п	Наименование	Д	Ш	Т	К-во
2001/1	1	Стенка боковая правая	2280	580	18	1
	2	Стенка боковая левая	2280	580	18	1
	3	Стенка задняя	2208	439	4	2
	6	Н-профиль	2170			1
2001/2	4	Полка стяжная	864	565	18	3
	5	Дно	864	565	18	1
	7	Цоколь	864	70	18	1
	8	Штанга	858			1
	R1	Бок ящика правый	450	120	16	2
	L1	Бок ящика левый	450	120	16	2
	Z1	Стенка задняя ящика	824	105	16	2
	D1	Дно ящика	839	456	4	2
P	Планка ящика	450	100	18	2	
2001/3		Фурнитура арт.2001				1 к-т
2099	F1	Фасад ящика арт.2099	896	234	25	2
2097	F	Фасад арт.2097	1760	446	25	2

При отсутствии в упаковке детали или фурнитуры, отметьте данную позицию на листе галочкой и отправьте лист предприятию-изготовителю.



	x8	x16	15x13,5 x24	450 мм x2	x2	7x50 x8	x2	8x36 x24
3,5x16 x88	x4	x1	№6 x1	Ø5 x24	Ø8 x4	25x25 x1	x8	H=0 x8
x8	Ø15 x16	M4x16 x4	M4x28 x4	x4	x2	2,5x25 x20	3,5x35 x4	x1

**Уважаемый покупатель!** Проверьте наличие деталей и фурнитуры, согласно комплекточной ведомости. Сборку следует производить, придерживаясь порядка и последовательности данной инструкции. Для исключения царапин защитную пленку снять после сборки изделия. Во избежание перекосов и других дефектов проводите сборку на ровном полу, покрытом тканью или мягкой бумагой.

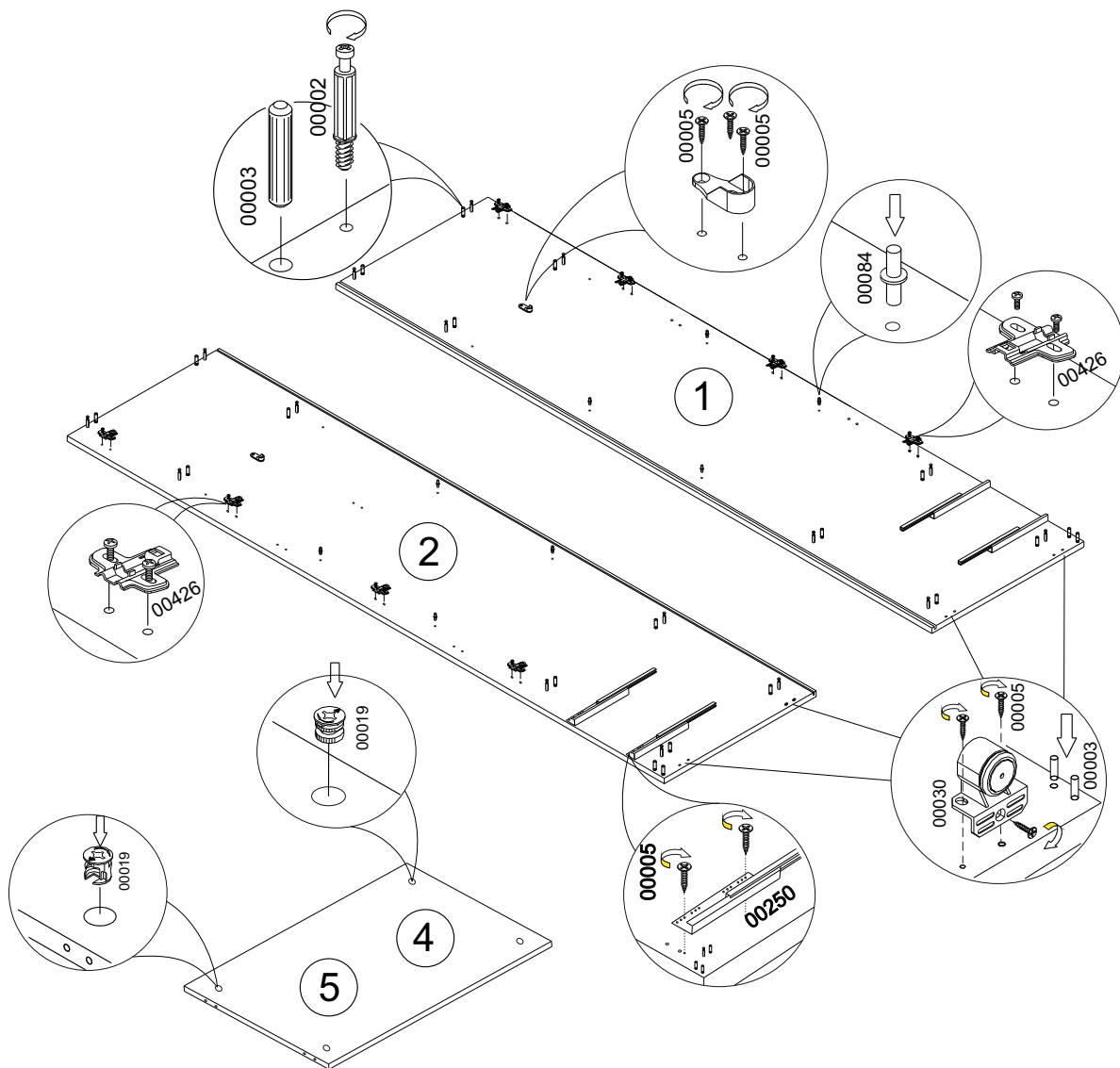
Мебель рекомендуется эксплуатировать в помещении с температурой не ниже +10°C и относительной влажностью 45-70%.

**Внимание!** Не допускается применение соды, стиральных порошков, абразивных паст, порошков и прочих препаратов не предназначенных для ухода за мебелью.

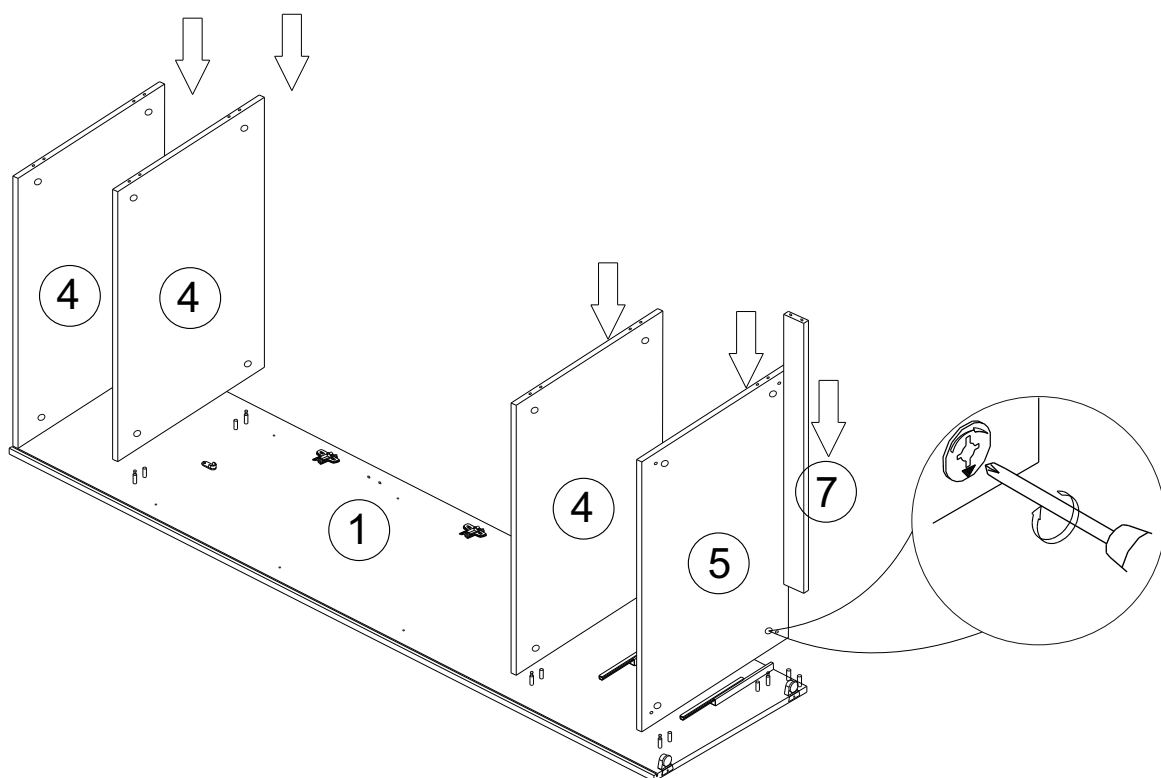
Предприятие-изготовитель гарантирует покупателю сохранение всех качественных показателей мебели, обусловленных ГОСТ 16371-2014 в течение 24 месяцев, со дня продажи магазином при **соблюдении условий транспортирования, правил сборки, эксплуатации и ухода.**

Предприятие-изготовитель постоянно совершенствуя процесс изготовления мебели, оставляет за собой право на изменения конструкции и фурнитуры, не влияющие на качество и функциональность изделия.

**I**

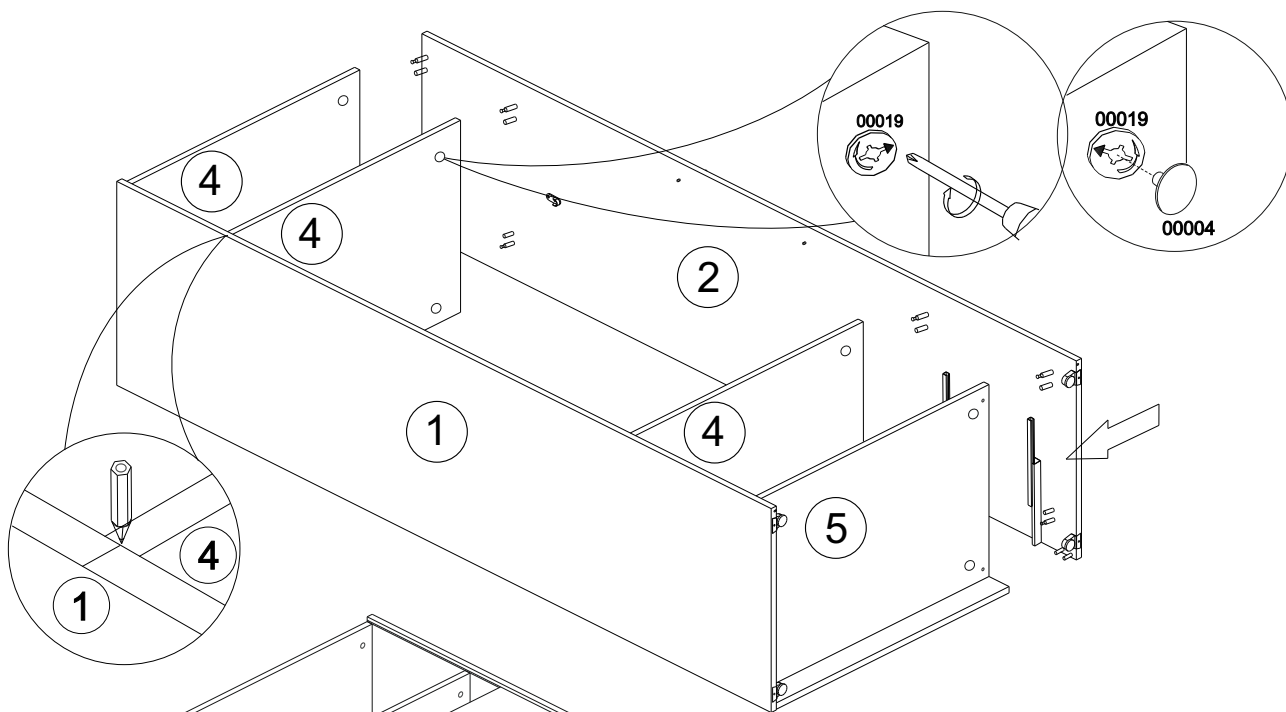


**II**

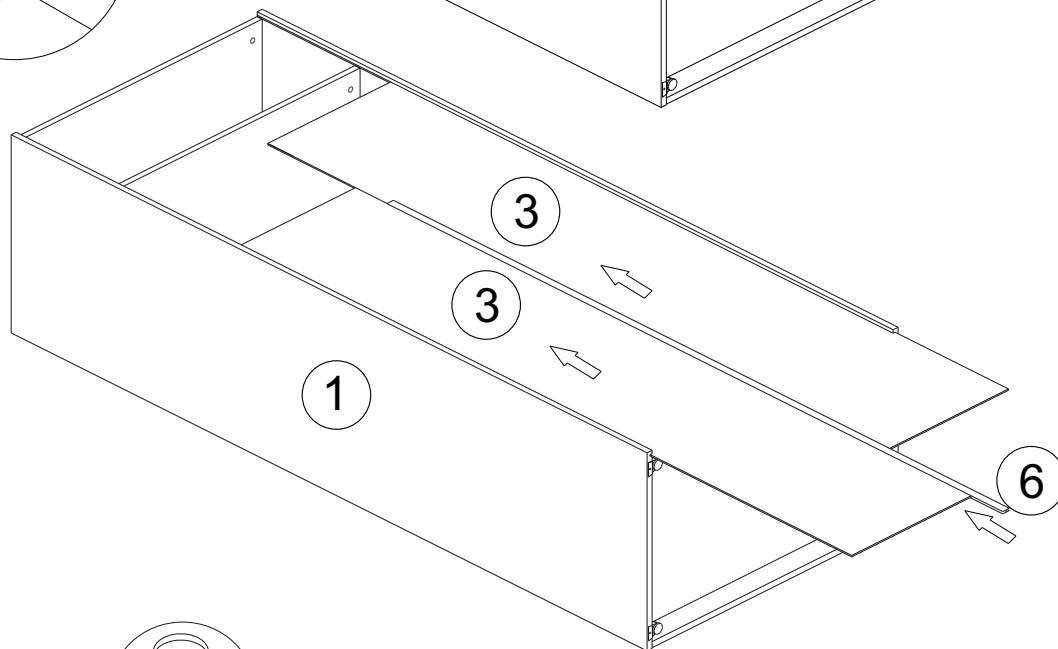


**III**

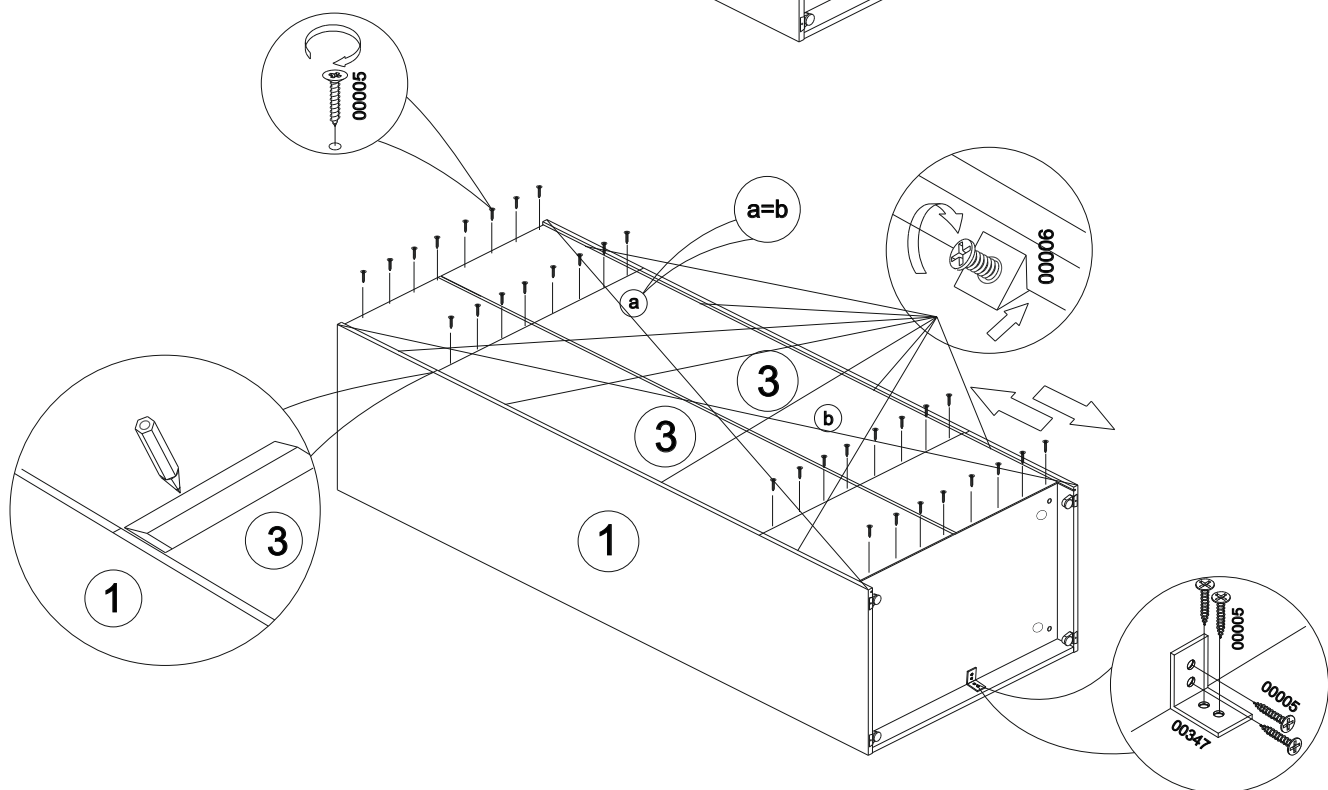
**IV**



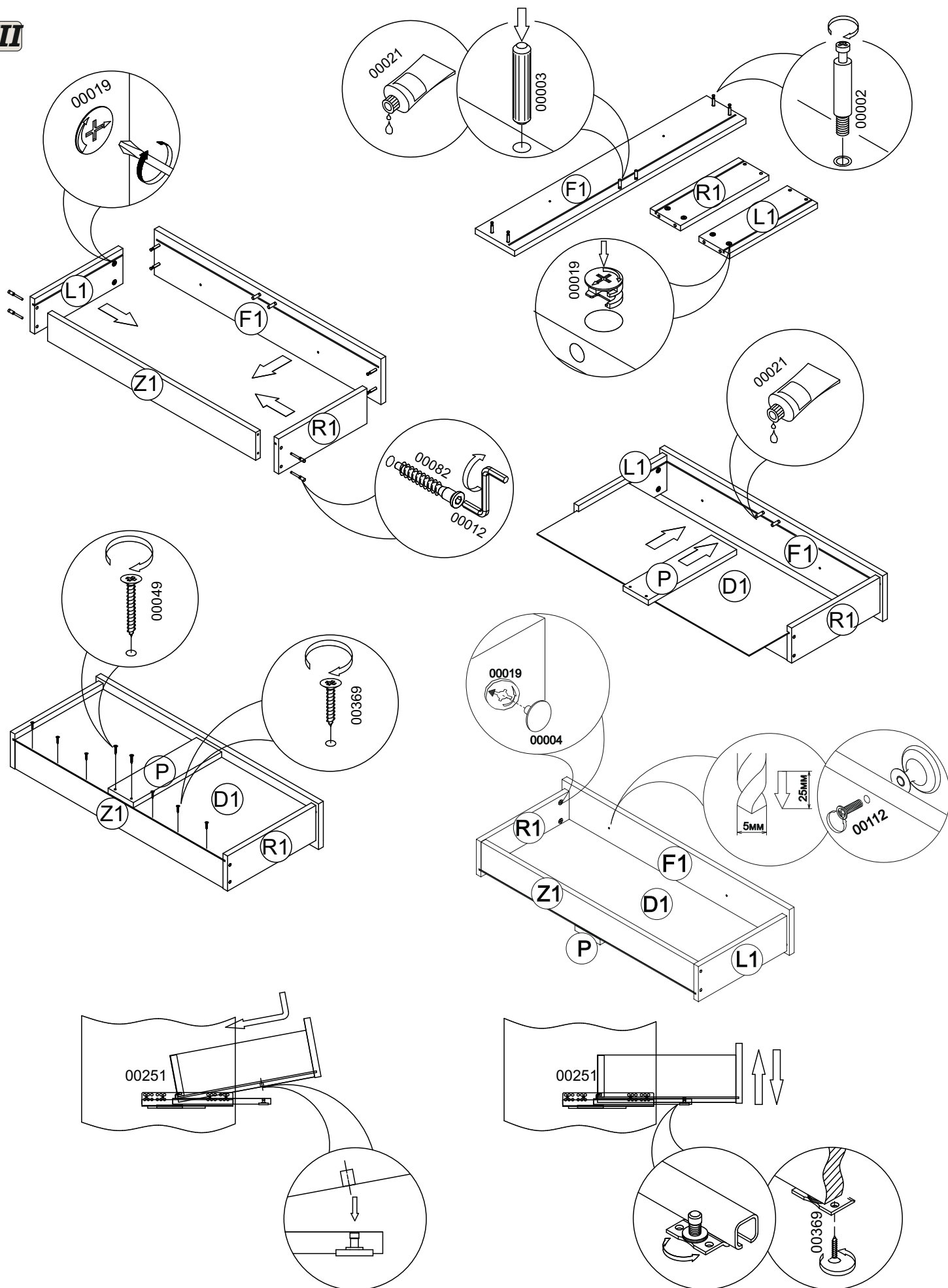
**V**



**VI**

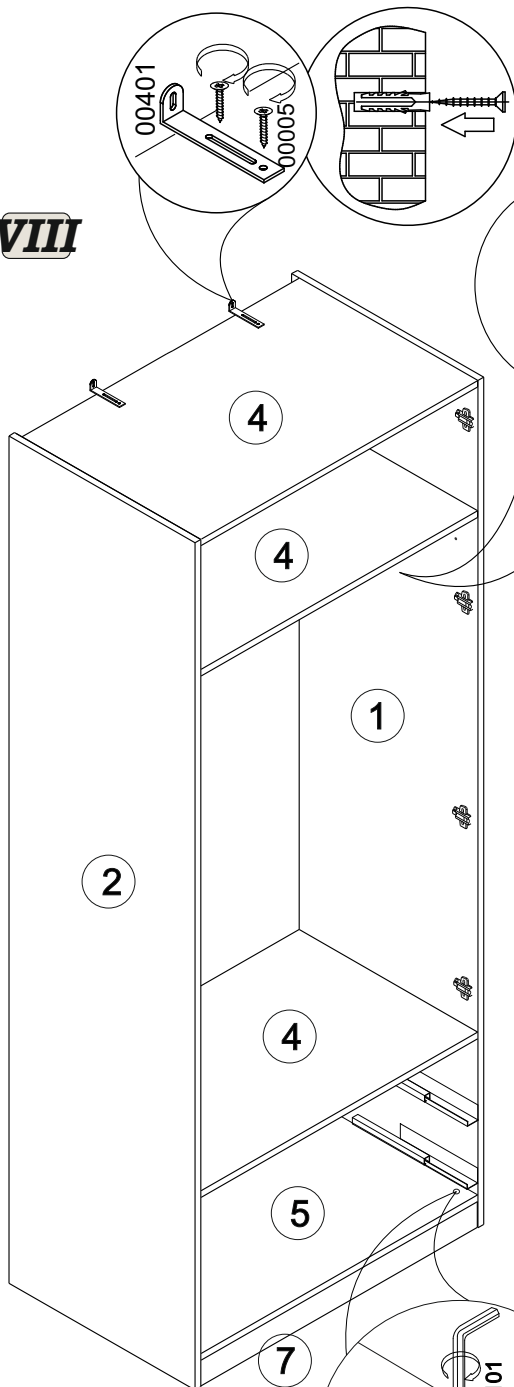


**VII**



**Примечание:**  
крепежные элементы  
подобрать в соответствии  
с материалом стены.

**VIII**



**IX**

