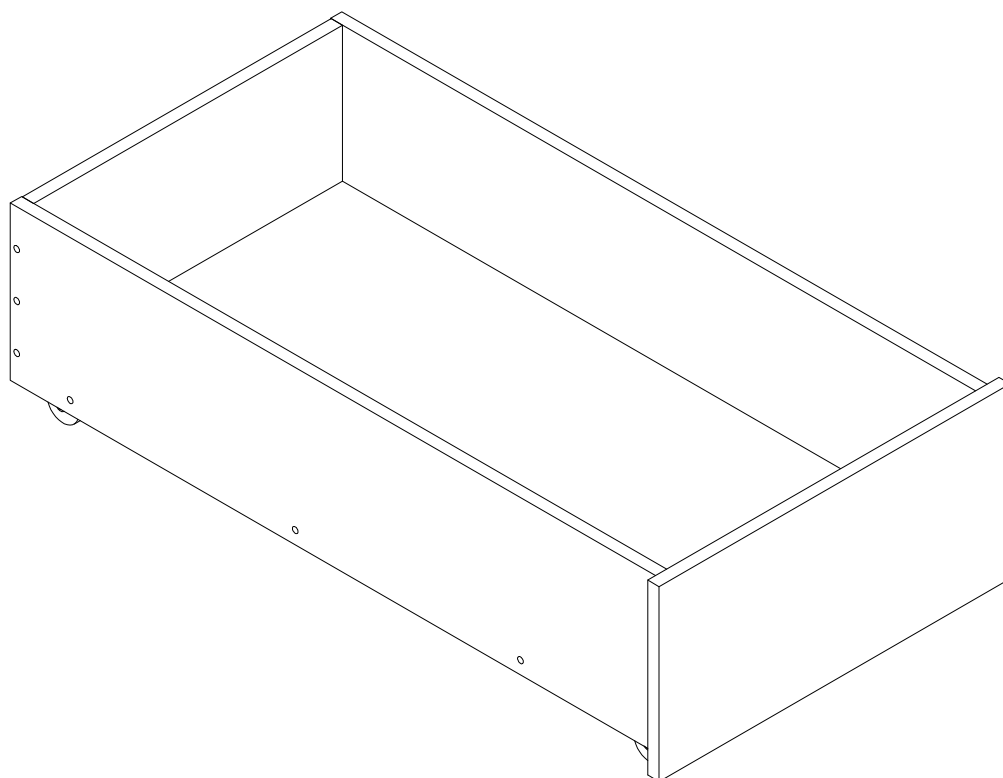


**EAC**

*инструкция по сборке*

# **Ящик кровати арт. 4541,4652**



*габаритные размеры*

*высота - 240 мм*

*ширина - 499 мм*

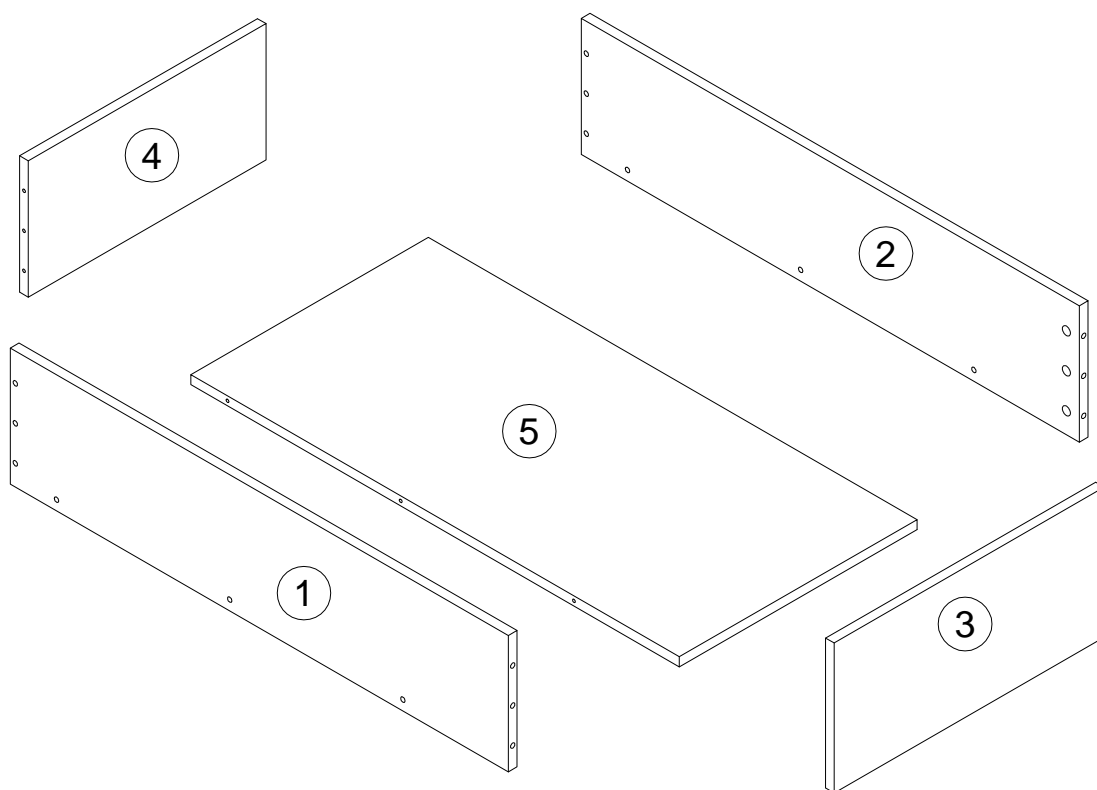
*глубина - 936 мм*

*единая справочная служба:*

**8 800 100-50-22**

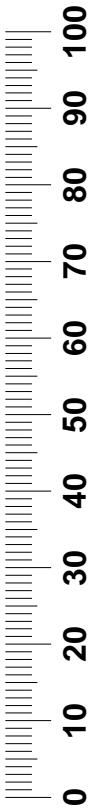
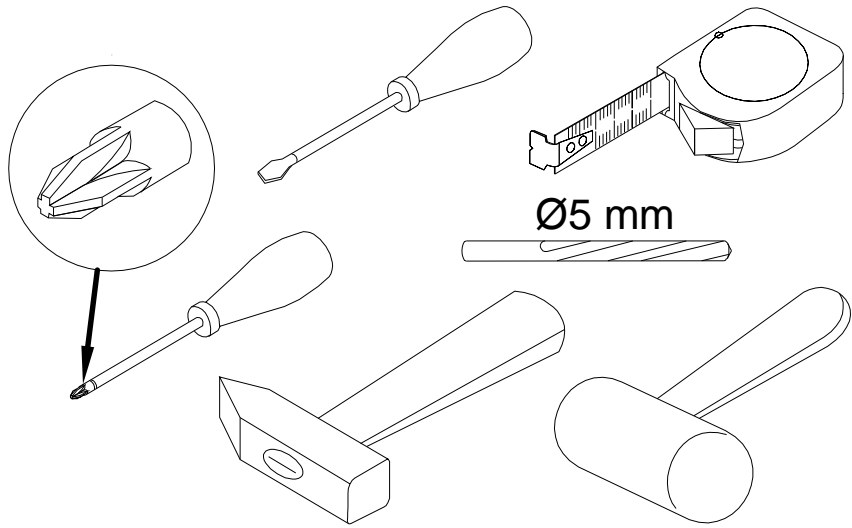
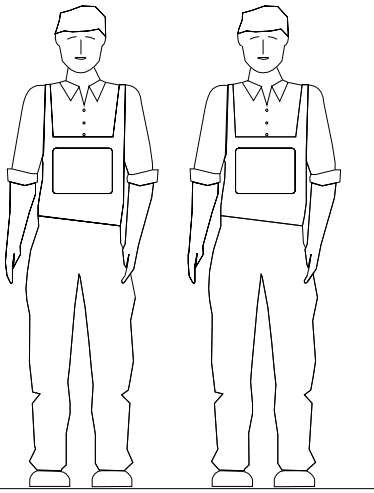
*(звонок по России бесплатный)*

**LAZURIT**  
FURNITURE FACTORY

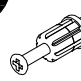



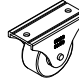

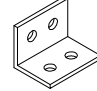



поз.	<i>наименование детали</i>	<i>№ упак.</i>	<i>шт.</i>	<i>длина, мм</i>	<i>ширина, мм</i>
1	Стенка боковая левая	1	1	920	218
2	Стенка боковая правая	1	1	920	218
3	Стенка передняя	1	1	499	240
4	Стенка задняя	1	1	439	218
5	Стенка горизонтальная	1	1	439	903

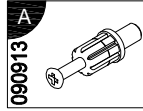
2



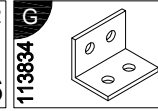
3

<b>A</b>  7x32 <b>090913</b> <b>x6</b>	<b>B</b>  15x12 <b>000146</b> <b>x6</b>	<b>C</b>  20x0.5 <b>100640</b> <b>x6</b>	<b>D</b>  7x50 <b>101608</b> <b>x12</b>	<b>E</b>  <b>147453</b> <b>x4</b>	<b>F</b>  4x16 <b>089170</b> <b>x8</b>
<b>G</b>  <b>113834</b> <b>x1</b>	<b>H</b>  3.5x16 <b>000763</b> <b>x4</b>				

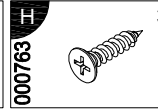
4



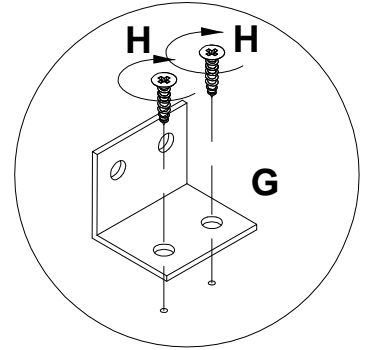
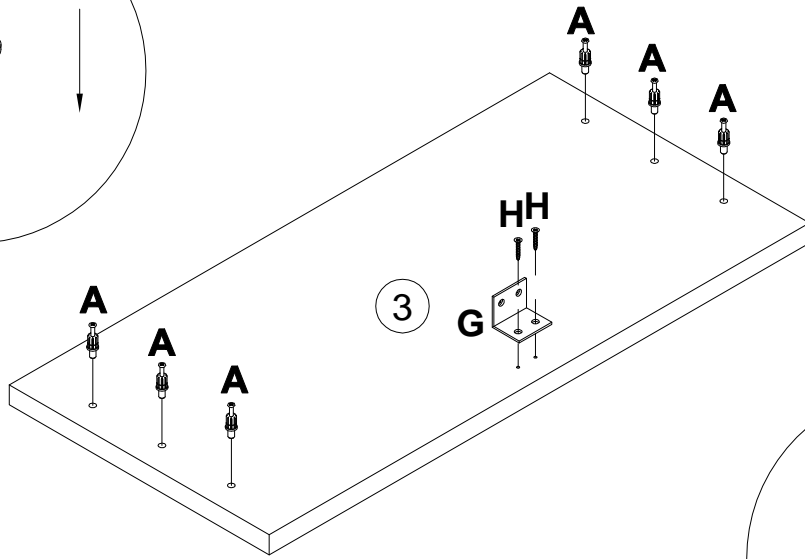
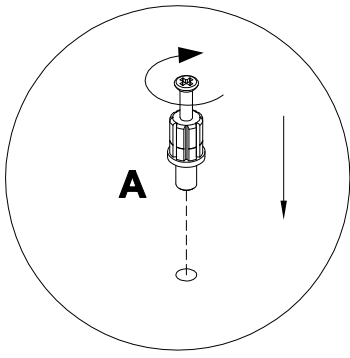
7x32  
x6



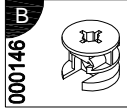
x1



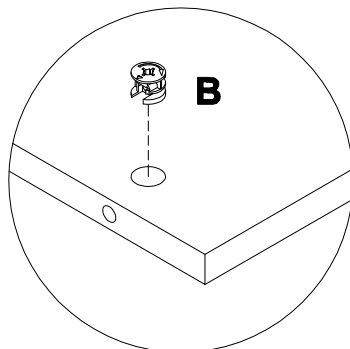
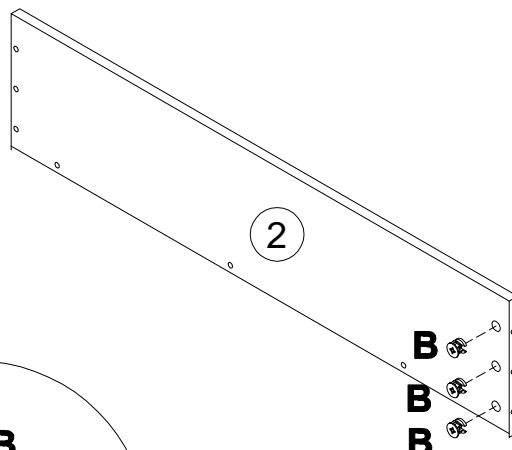
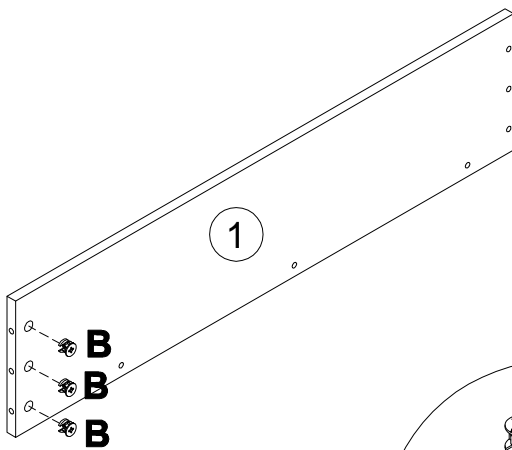
3.5x16  
x2



5

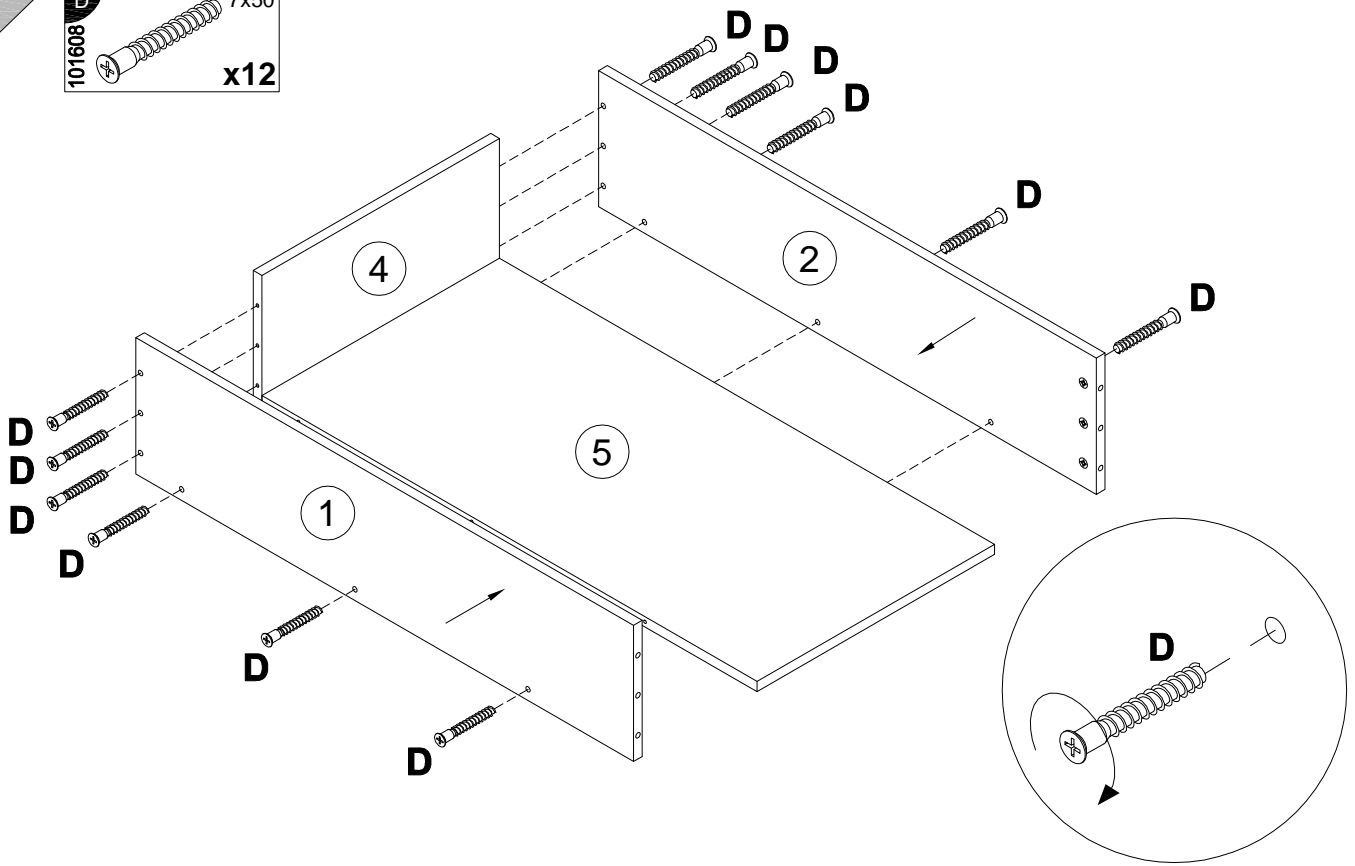


15x12  
x6

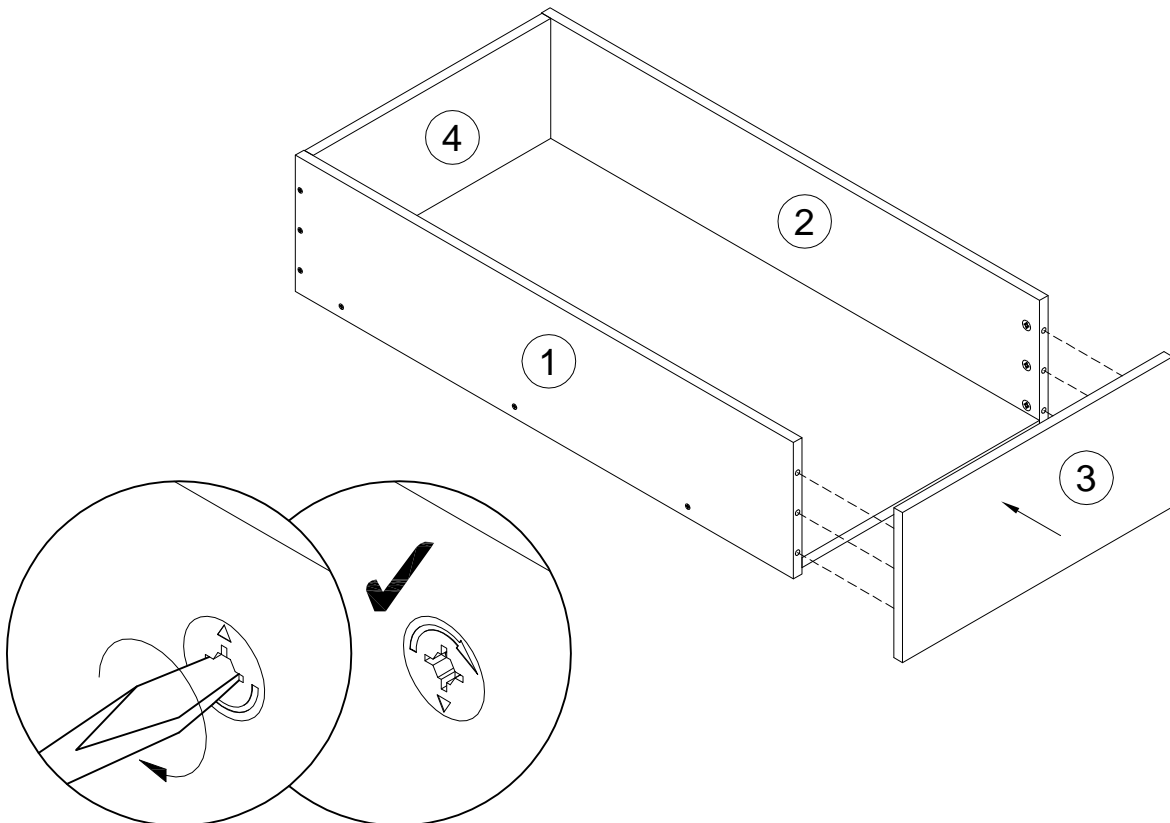


6

101608 **D** 7x50  
x12

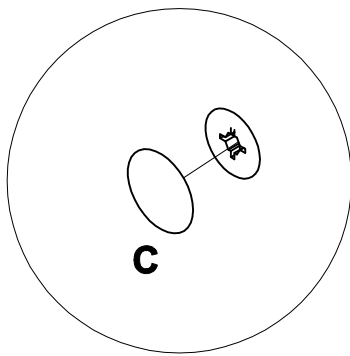
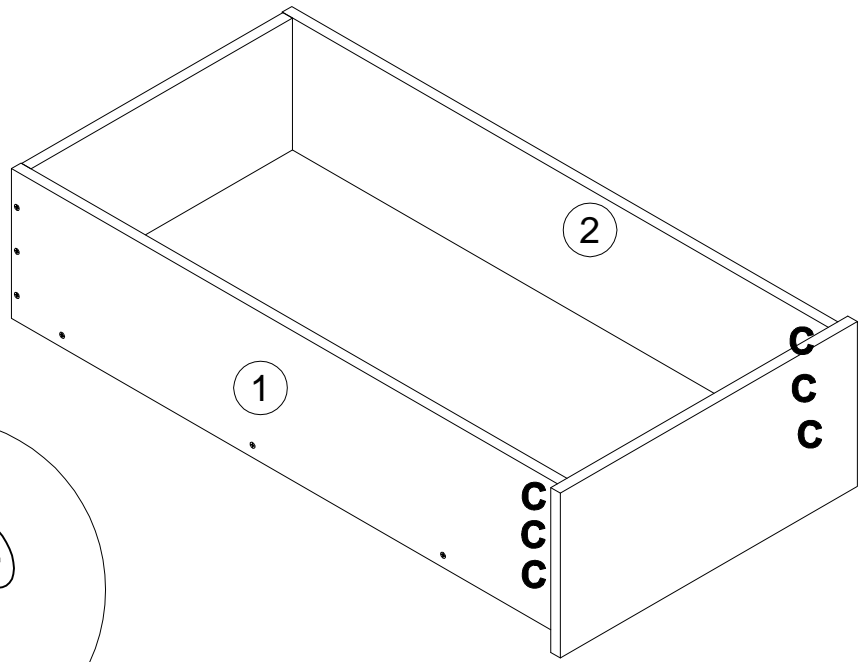


7



8

100640 **C** 20x0.5  
**x6**

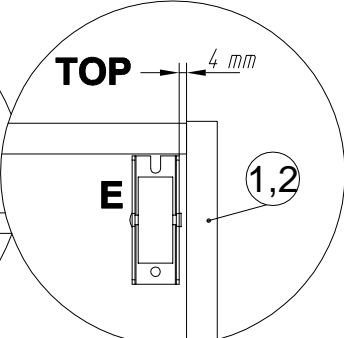
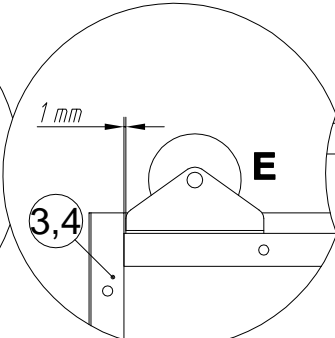
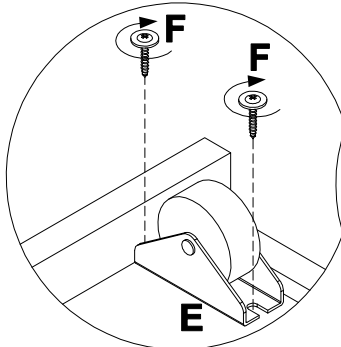
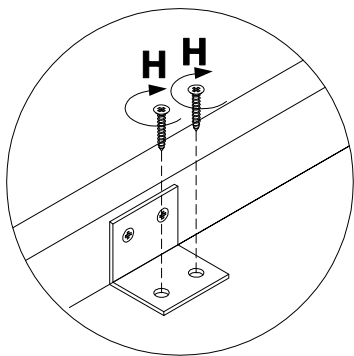
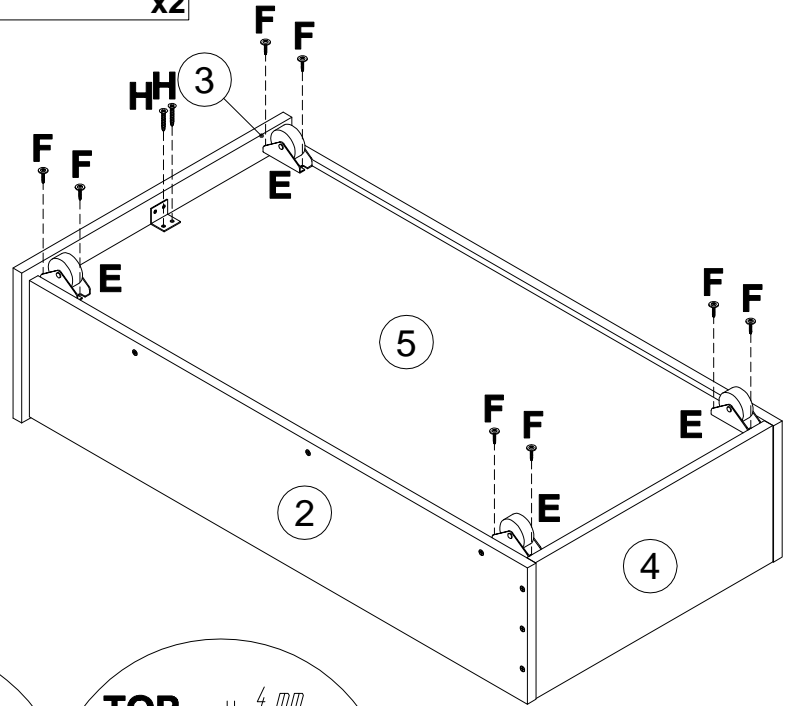


9

147453 **F**  
**x4**

089170 **F** 4x16  
**x8**

000763 **H** 3.5x16  
**x2**



6

## Инструкция по уходу за мебелью и правила эксплуатации

1. Мебель рекомендуется эксплуатировать в бытовых помещениях с температурой воздуха не ниже +2 °С и относительной влажностью 45-70%.
2. Мебель должна быть защищена от воздействия прямых солнечных лучей, так как это вредит внешнему виду изделий и может изменить цвет поверхности.
3. Не следует ставить на поверхность мебели горячие предметы.
4. Случайно попавшую на поверхность изделия влагу, жидкость следует снять сухой тканью.
5. Удаление пыли с полированной или лакированной поверхности следует производить сухой тканью (фланель, миткаль).
6. Полированные и лакированные поверхности мебели рекомендуется освежать специально предназначенными для этого средствами.
7. Очищать стекла рекомендуется специальными составами, нанесенными на мягкую ткань.
8. Не допускается применение соды, стиральных порошков, абразивных паст, порошков и прочих, не предназначенных для ухода за изделиями мебели препаратов.

В связи с постоянной работой, направленной на улучшение потребительских свойств мебели, предприятие-изготовитель оставляет за собой право на изменения конструкции, не влияющие на качество и внешний вид изделия.