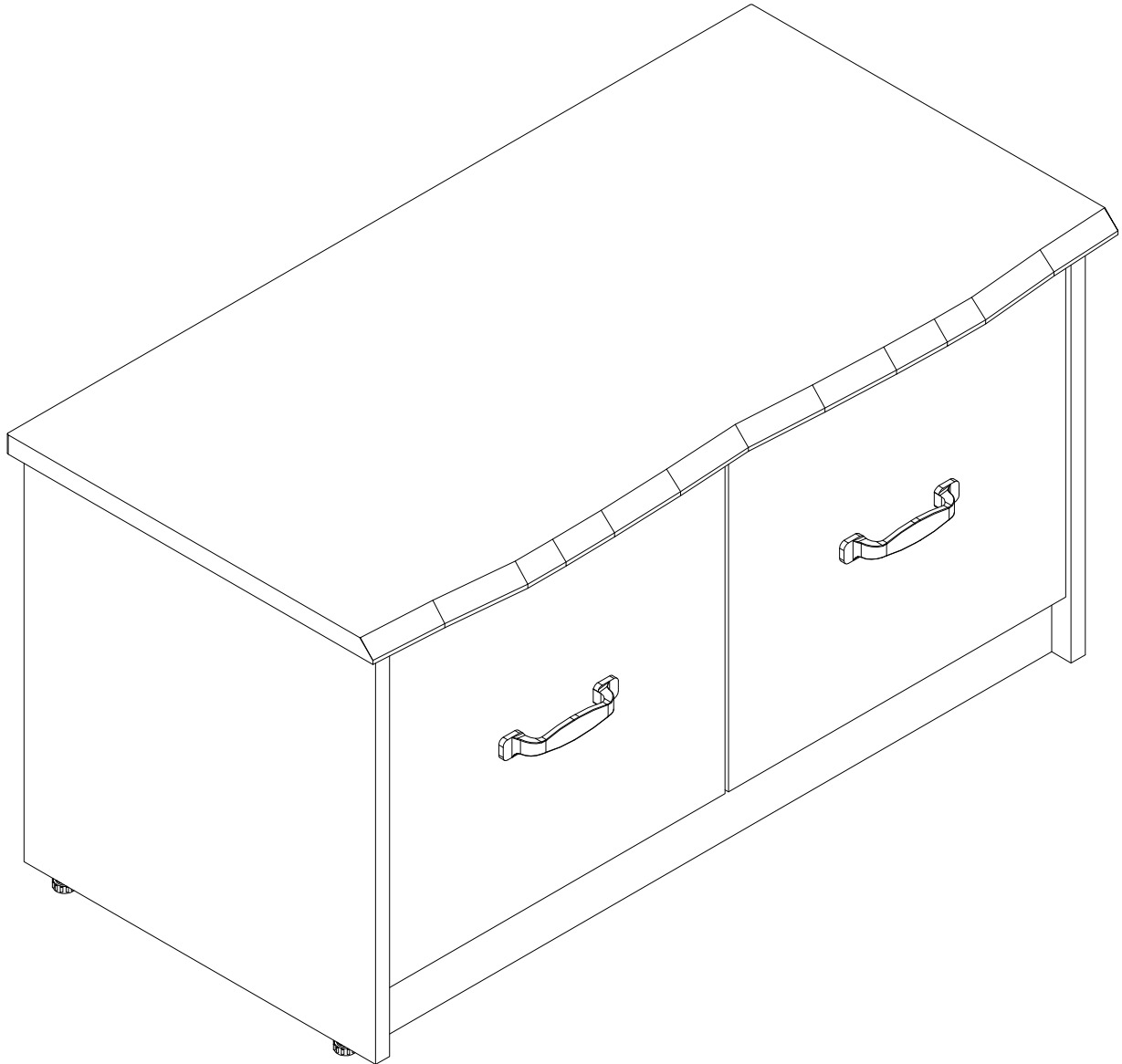


EAC

инструкция по сборке
Тумба арт. 3600



габаритные размеры

высота - 442 мм
ширина - 848 мм
глубина - 430 мм

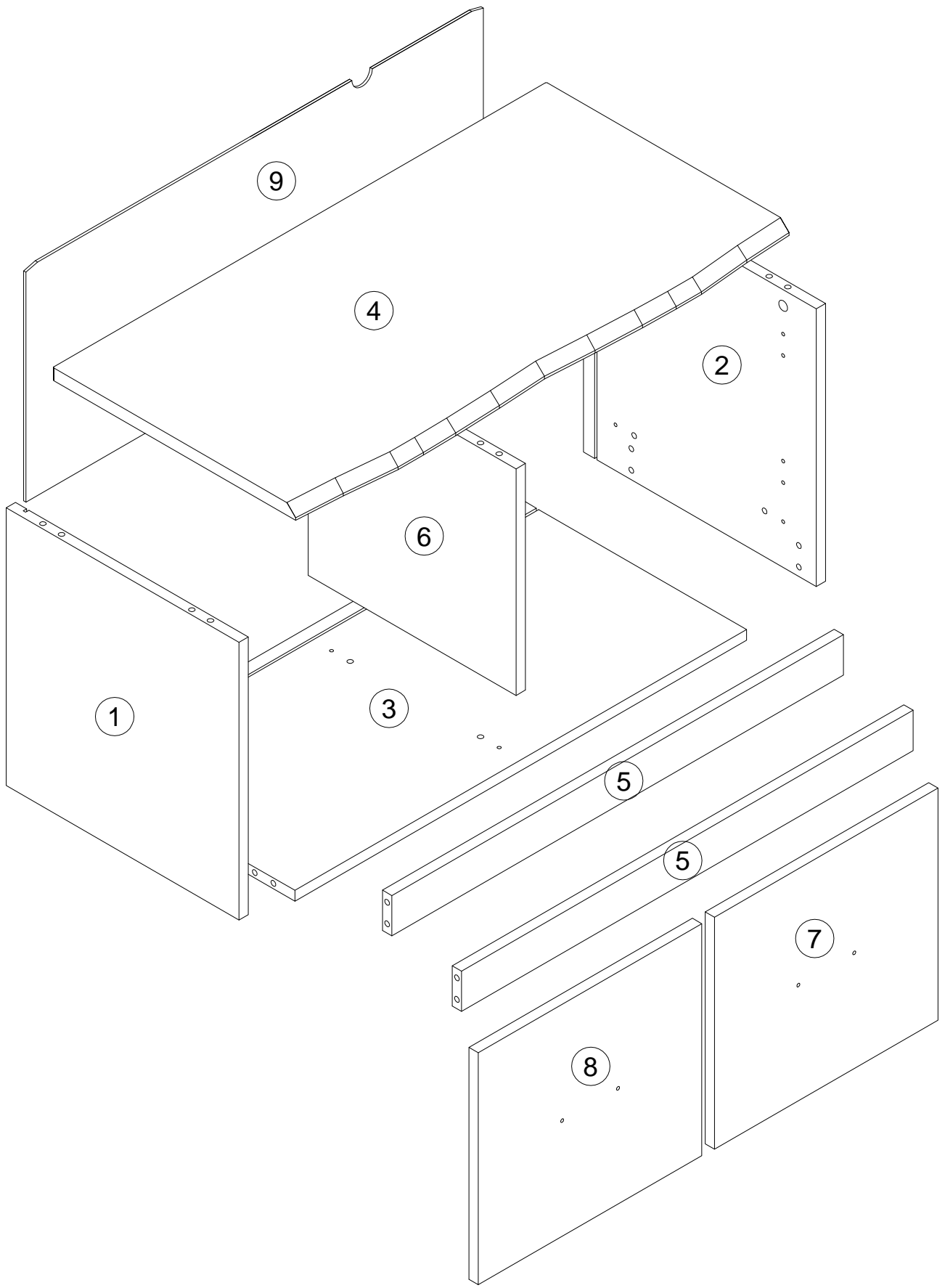
единая справочная служба:

8 800 100-50-22

(звонок по России бесплатный)

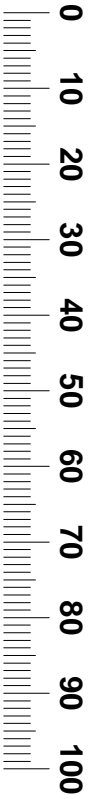
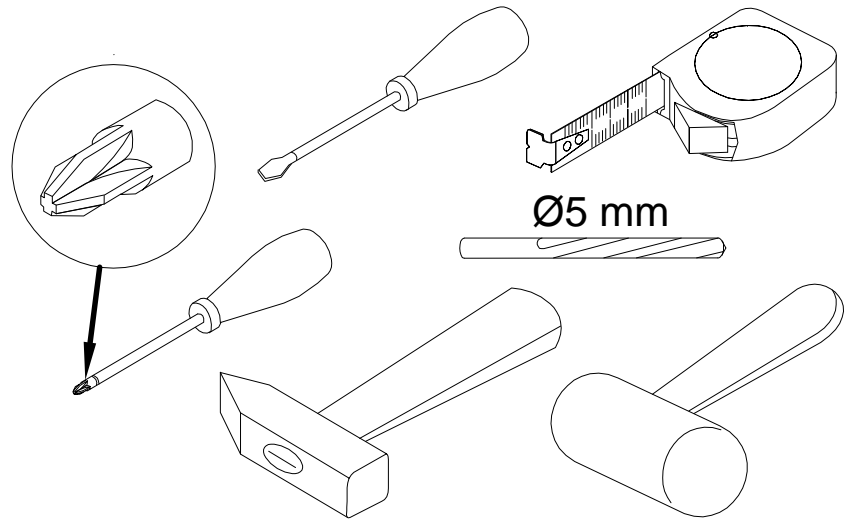
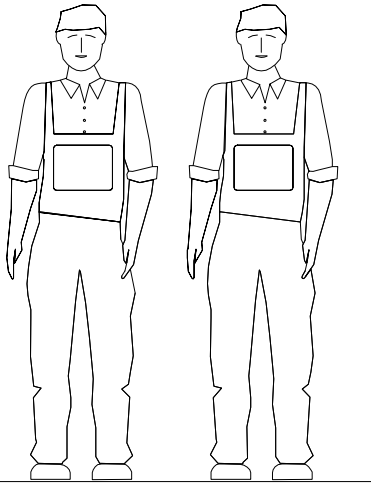
LAZURIT
FURNITURE FACTORY

1

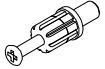




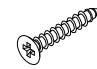
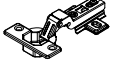


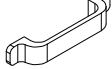


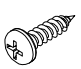
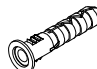


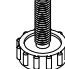
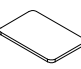


поз.	наименование детали	№ упак.	шт.	длина, мм	ширина, мм
1	Стенка боковая левая	1	1	413	400
2	Стенка боковая правая	1	1	413	400
3	Стенка горизонтальная (дно)	1	1	776	380
4	Стенка горизонтальная (крышка)	1	1	848	430
5	Стенка передняя	1	2	776	60
6	Стенка-перегородка	1	1	337	357
7	Дверь	1	1	345	384
8	Дверь	1	1	345	384
9	Задняя стенка	1	1	347	786

3

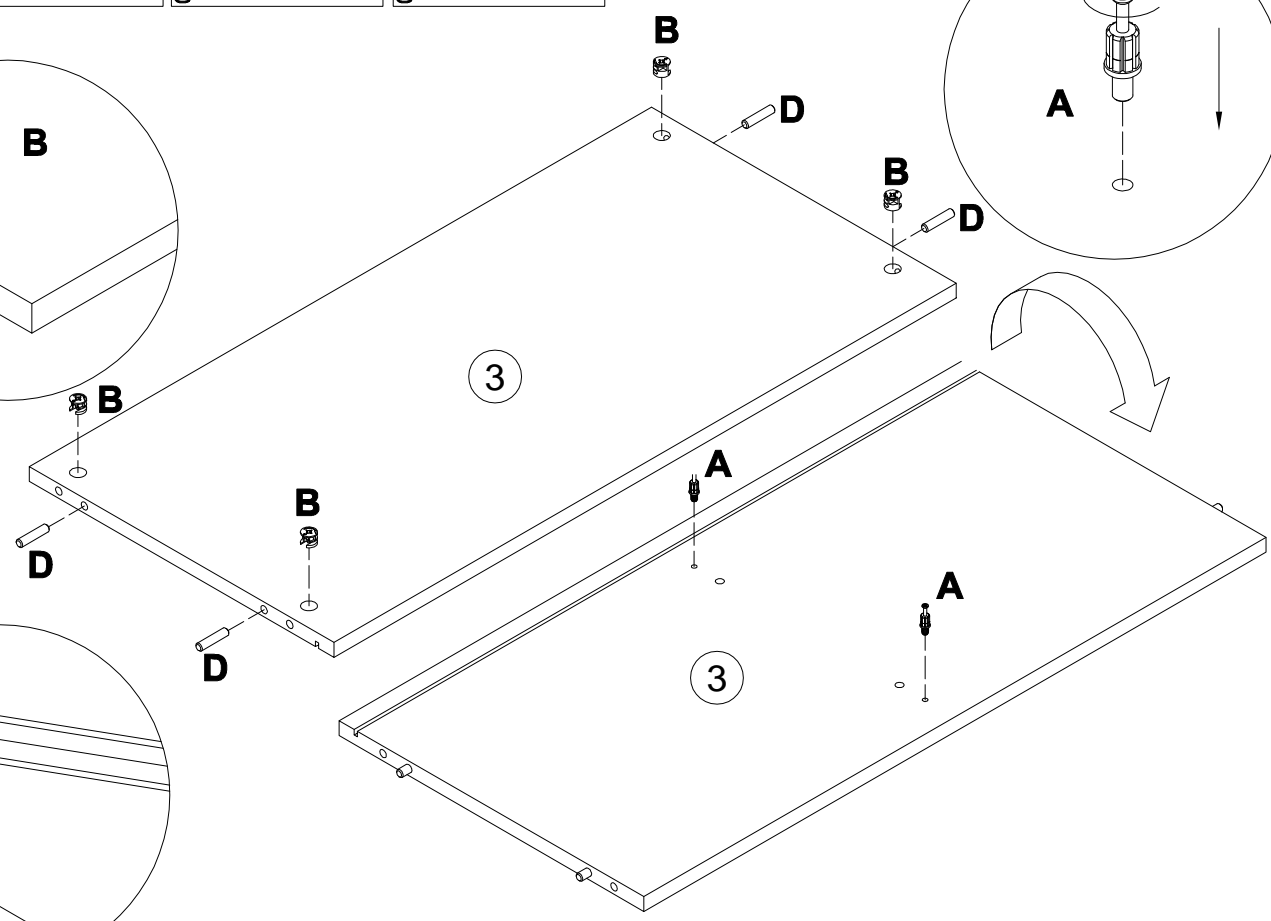
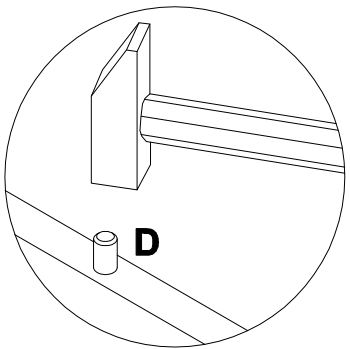
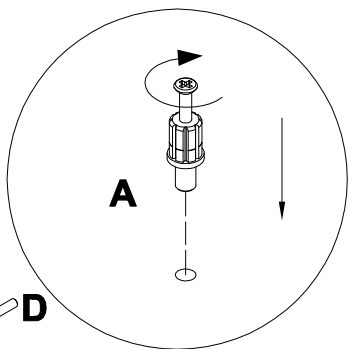
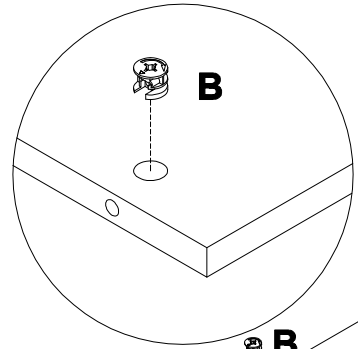


4

A 090913  7x32 x12	B 000146  15x12 x12	C 100640  20x0.5 x8	D 000151  8x35 x20	E 135021  x12	F 000759  3x20 x12
G 168231  x4	H 010942  4x16 x8	I 235594  6.3x16 x2	J 231685  x2	K 002704  M4x20 x4	L 155999  x1
M 000754  3.5x16 x2	N 013859  8x40 x1	O 090185  4.5x45 x1	P 007086  M6 x4	Q 007085  M6 x4	R 230041  22x16 x4

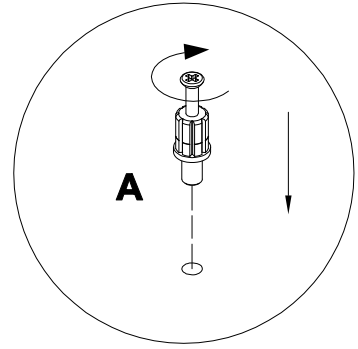
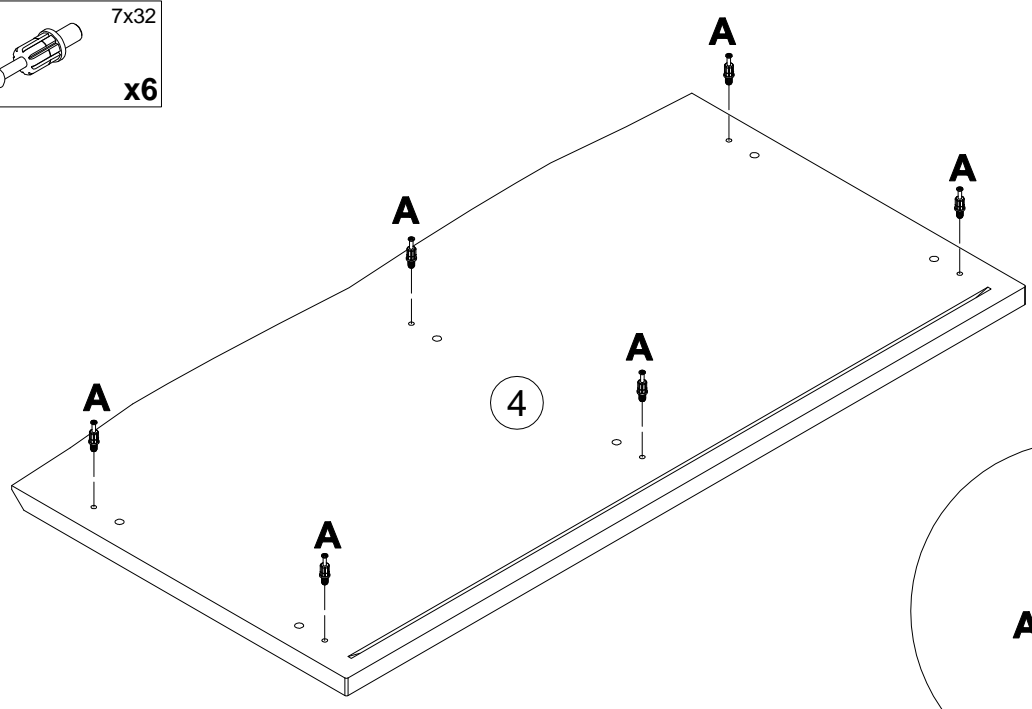
5

- A** 090913 7x32 x2
- B** 000146 15x12 x4
- D** 000151 8x35 x4



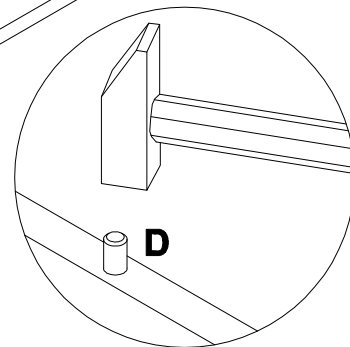
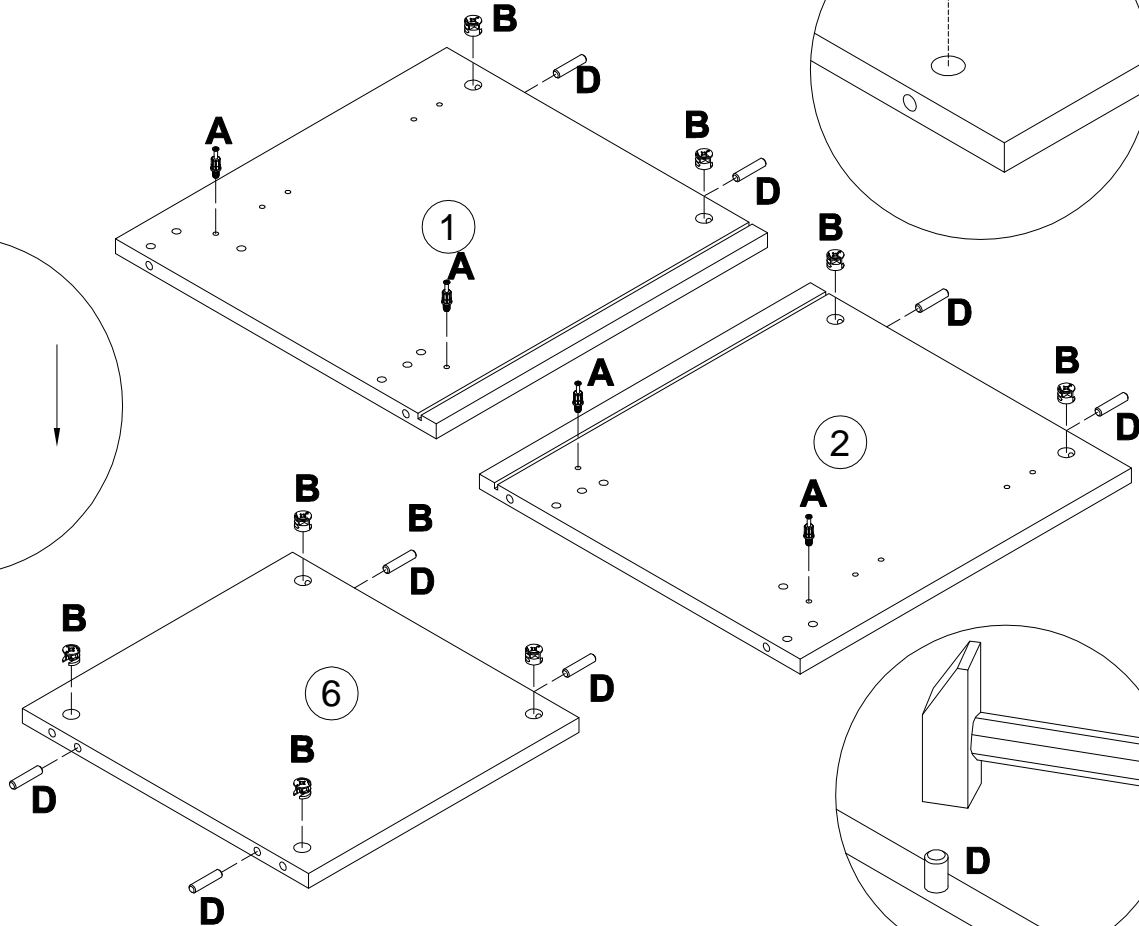
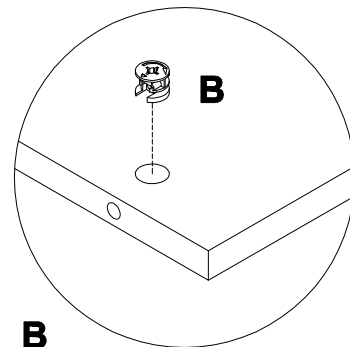
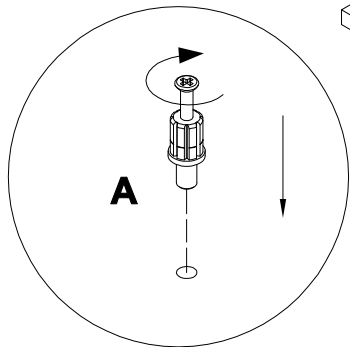
6

- A** 090913 7x32 x6



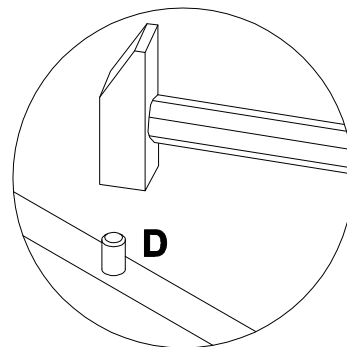
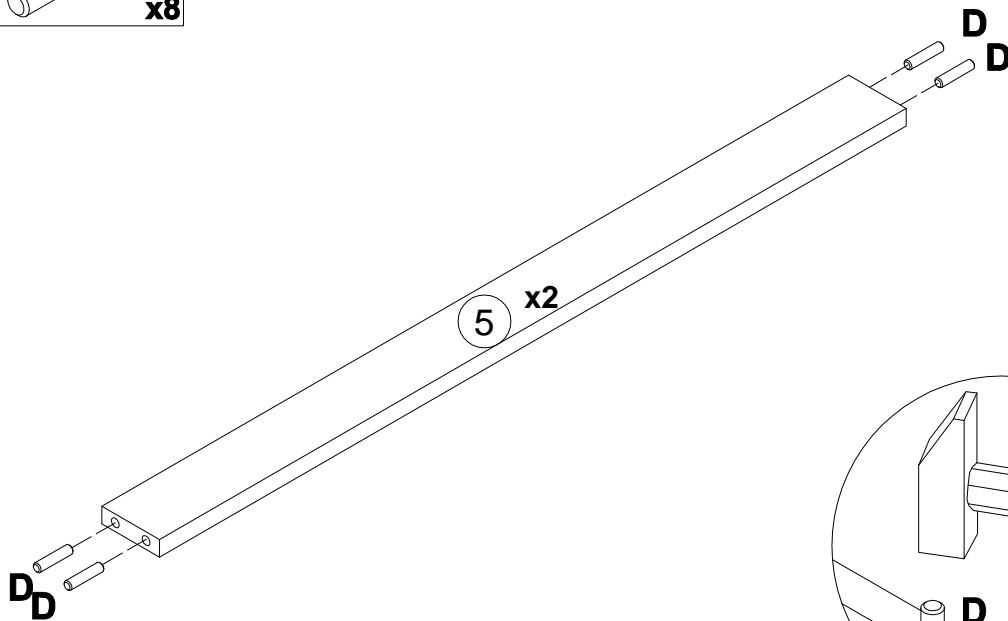
7

A	090913	7x32	B	000146	15x12	D	000151	8x35
		x4			x8			x8



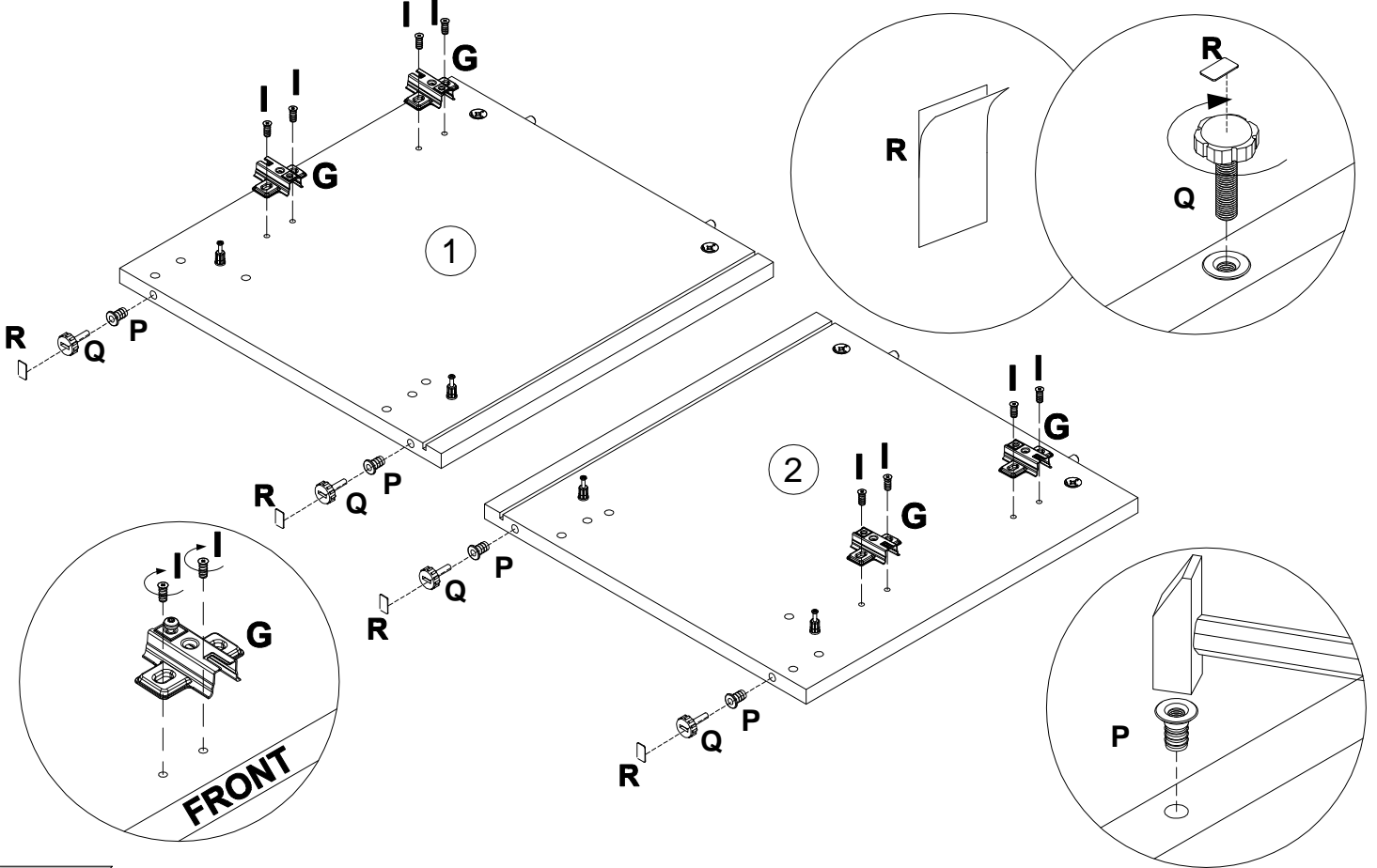
8

D	000151	8x35
		x8



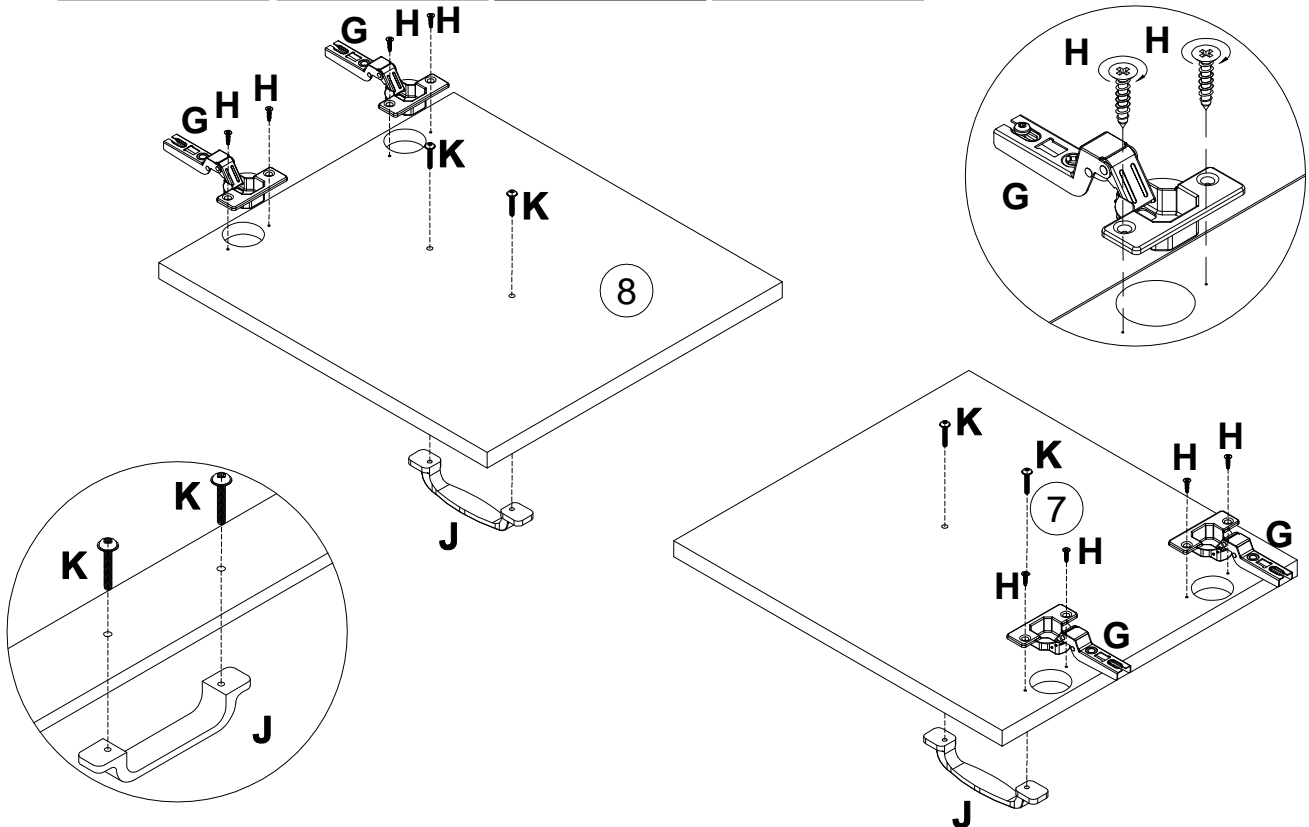
9

G 168231 x4	I 235594 6.3x16 x8	P 007086 M6 x4	Q 007085 M6 x4	R 230041 22x16 x4
--------------------------	------------------------------------	--------------------------------	--------------------------------	-----------------------------------

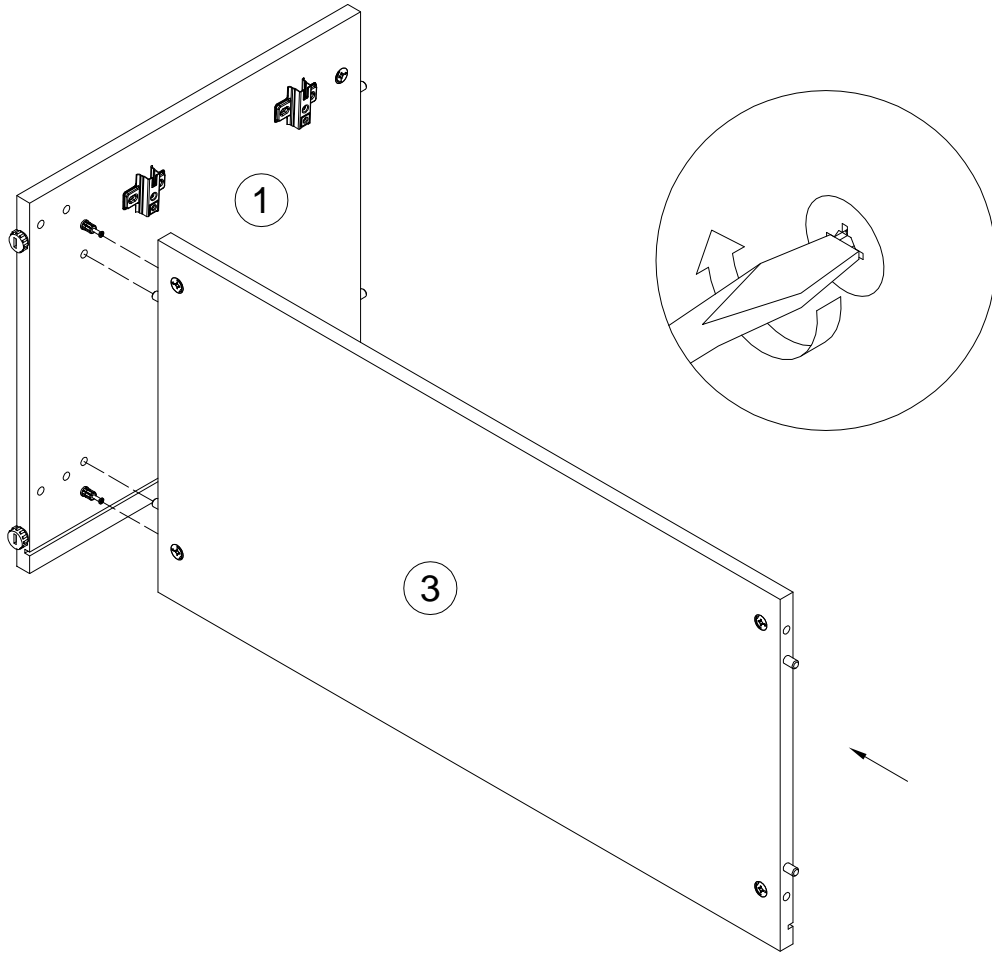


10

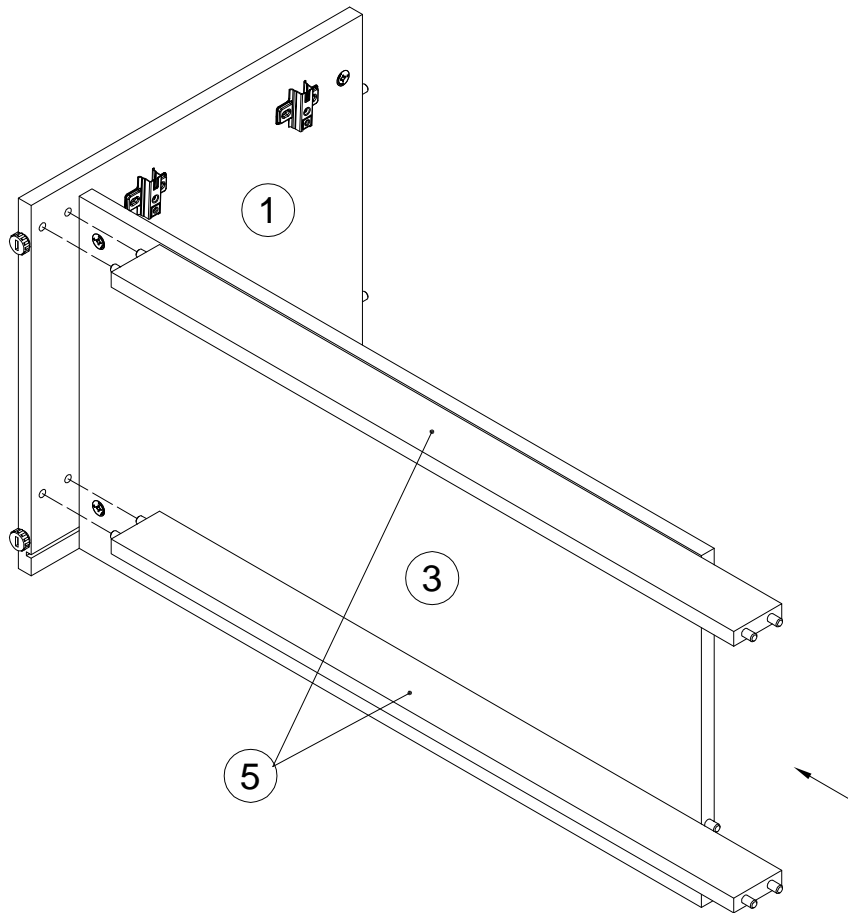
G 168231 x4	H 010942 4x16 x8	J 231685 x2	K 002704 M4x20 x4
--------------------------	----------------------------------	--------------------------	-----------------------------------



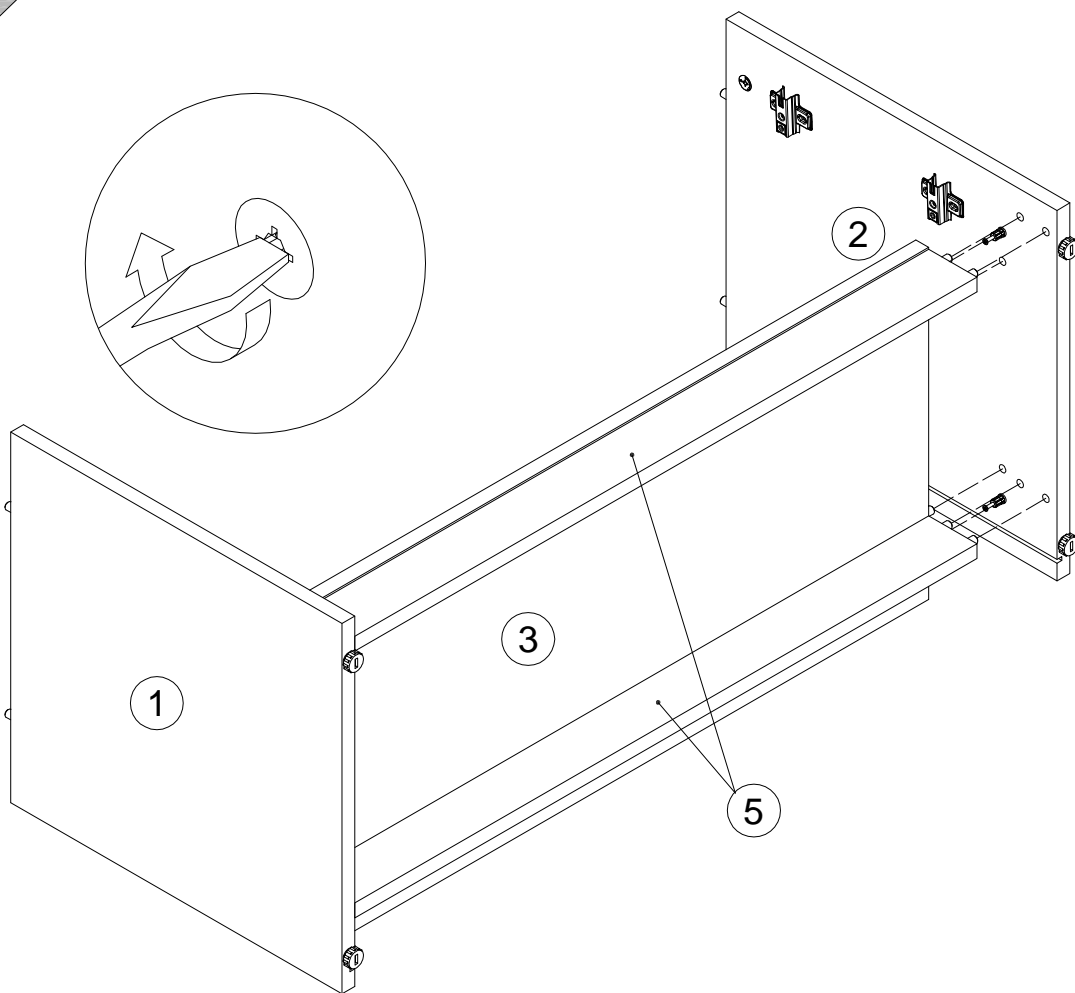
11



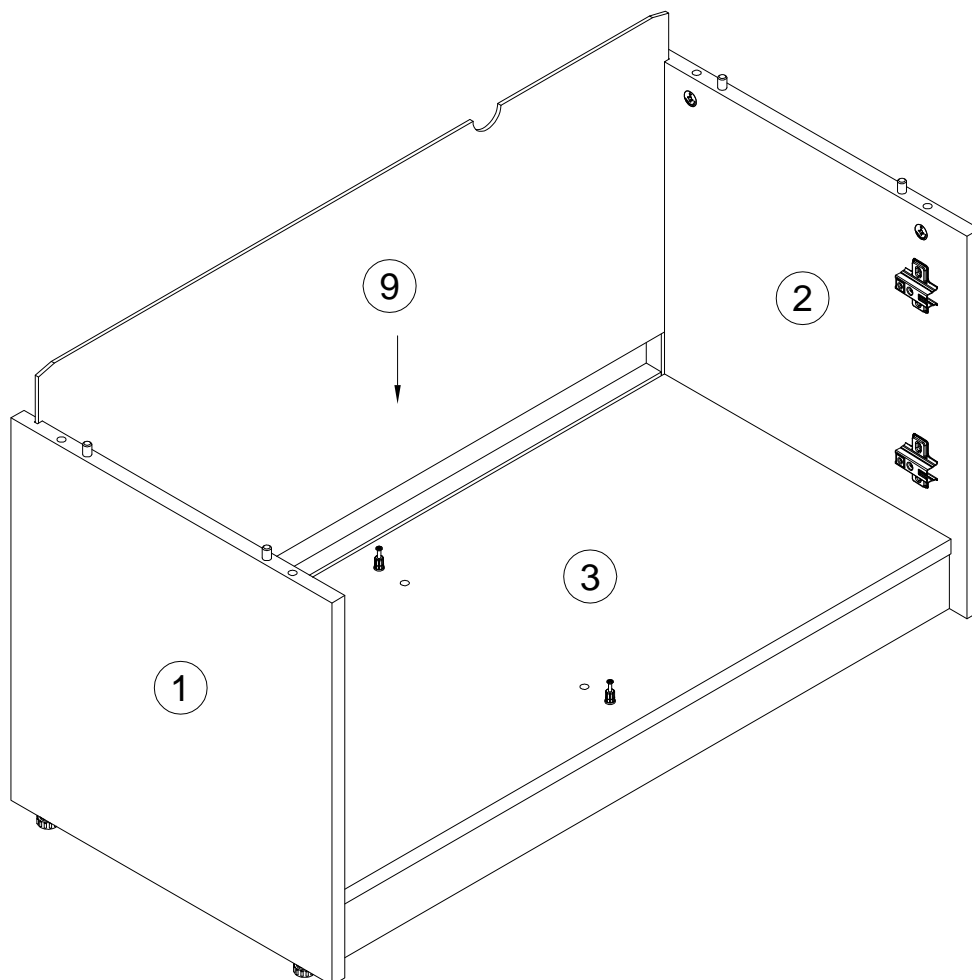
12



13

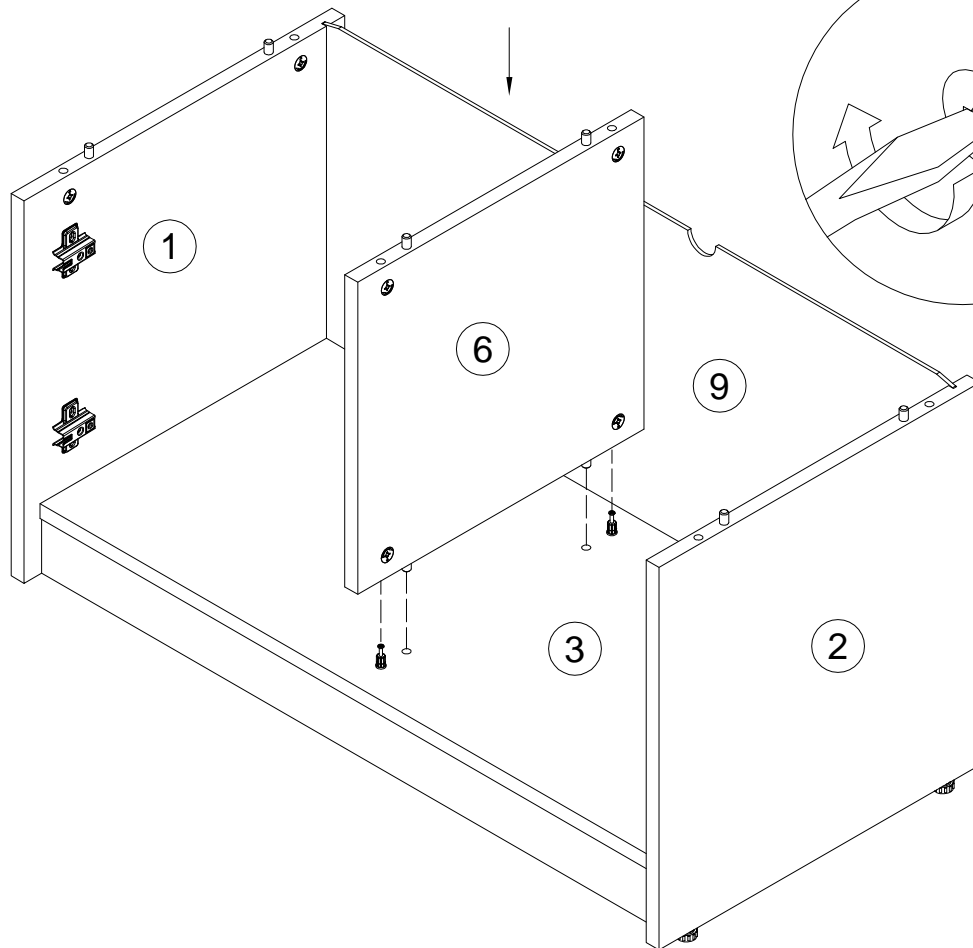


14

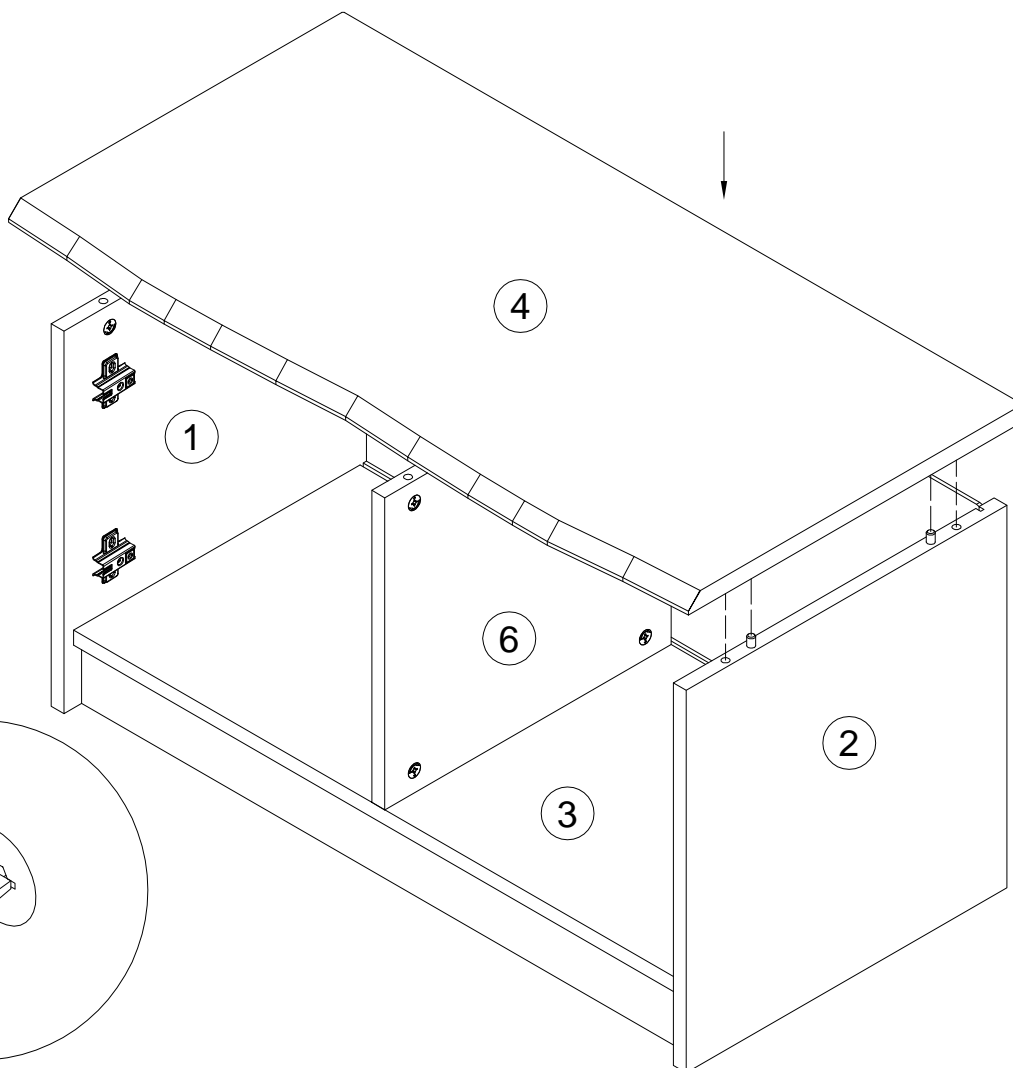


9

15

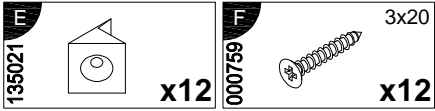


16

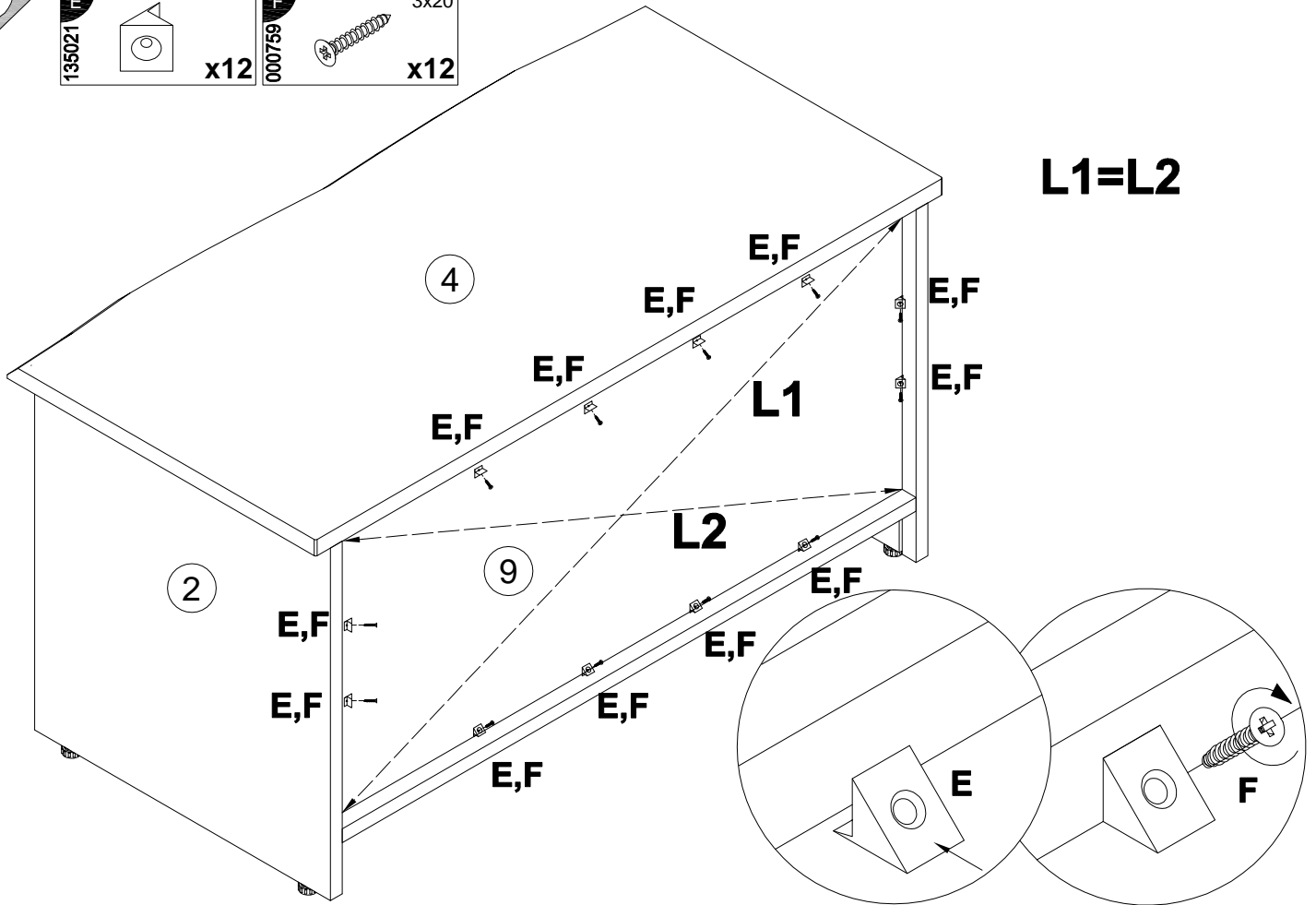


10

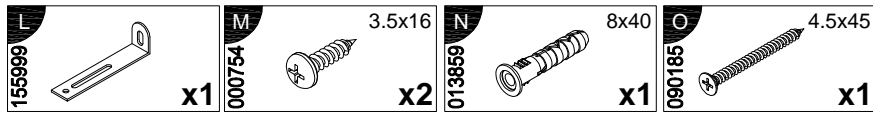
17



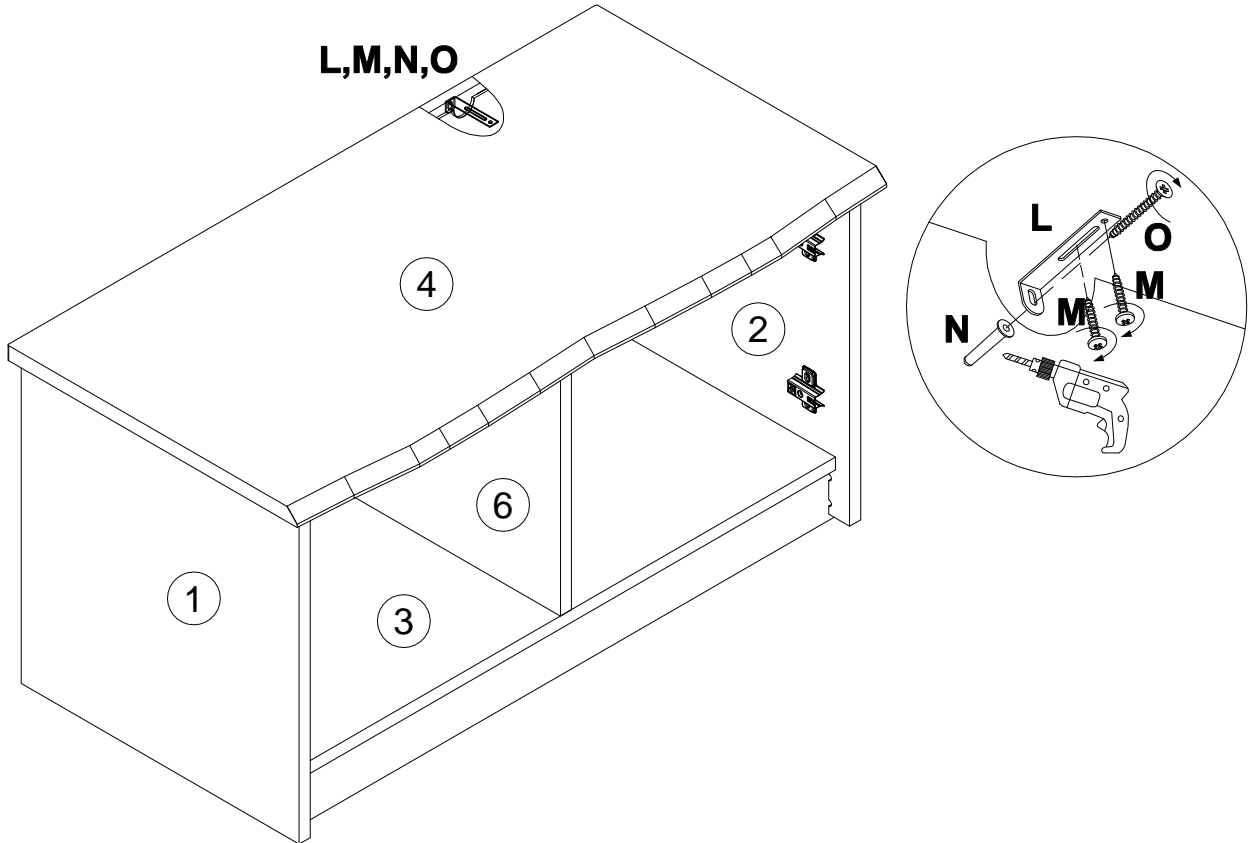
L1=L2

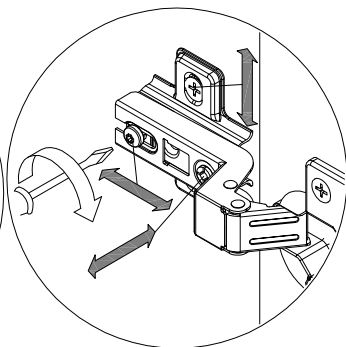
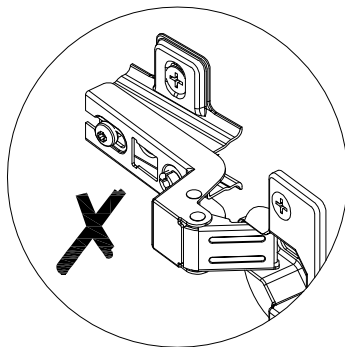
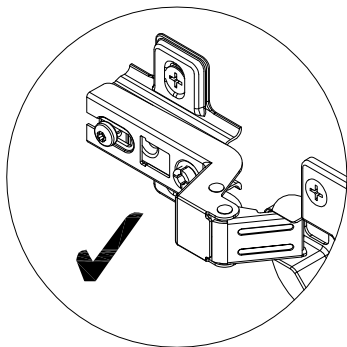
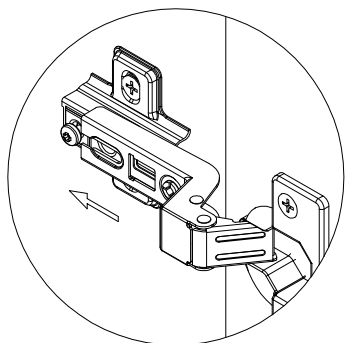
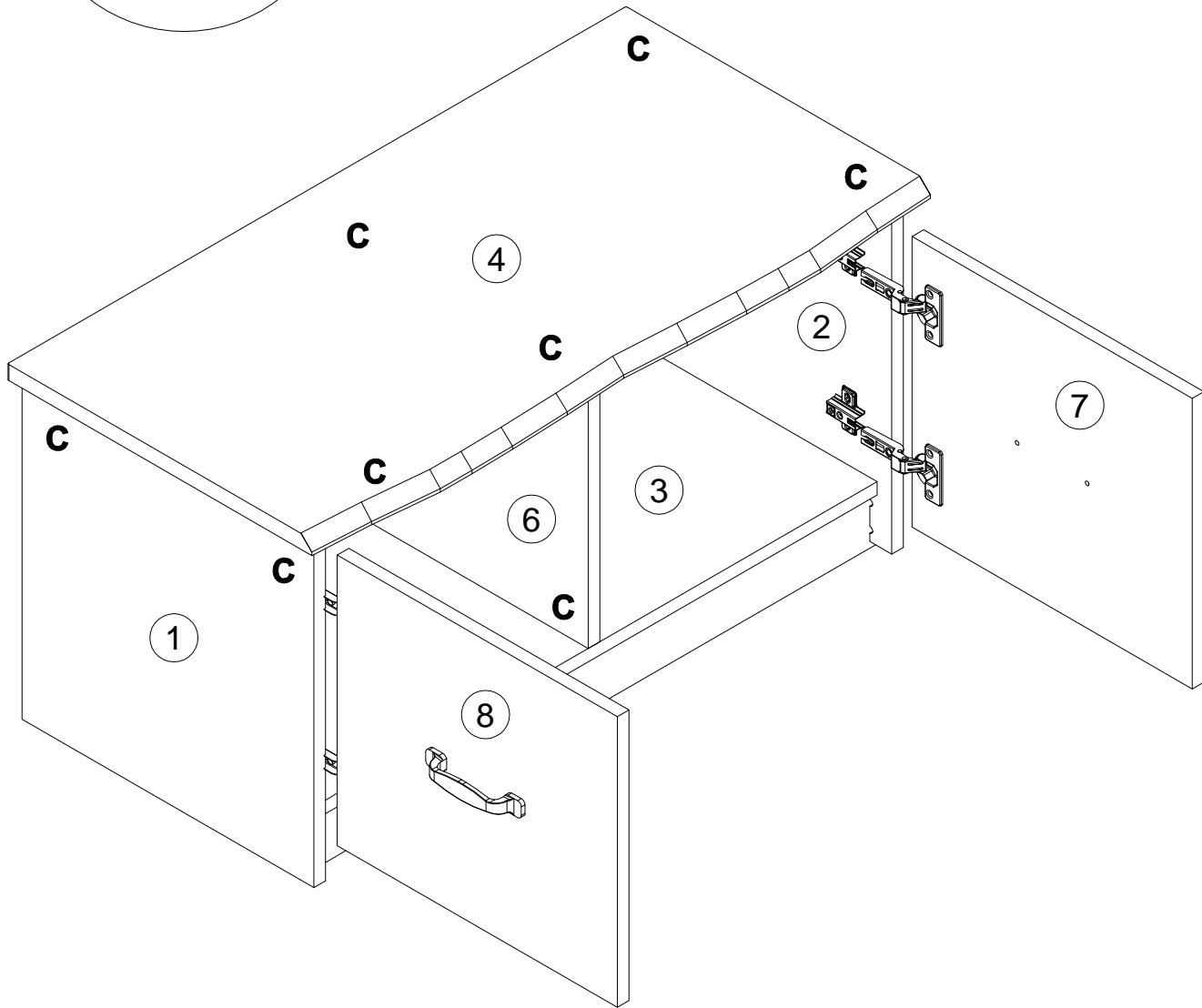
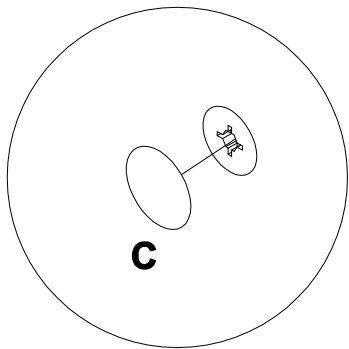


18



L,M,N,O





Инструкция по уходу за мебелью и правила эксплуатации

1. Мебель рекомендуется эксплуатировать в бытовых помещениях с температурой воздуха не ниже +2 °С и относительной влажностью 45-70%.
2. Мебель должна быть защищена от воздействия прямых солнечных лучей, так как это вредит внешнему виду изделий и может изменить цвет поверхности.
3. Не следует ставить на поверхность мебели горячие предметы.
4. Случайно попавшую на поверхность изделия влагу, жидкость следует снять сухой тканью.
5. Удаление пыли с полированной или лакированной поверхности следует производить сухой тканью (фланель, миткаль).
6. Полированные и лакированные поверхности мебели рекомендуется освежать специально предназначенными для этого средствами.
7. Очищать стекла рекомендуется специальными составами, нанесенными на мягкую ткань.
8. Не допускается применение соды, стиральных порошков, абразивных паст, порошков и прочих, не предназначенных для ухода за изделиями мебели препаратов.

В связи с постоянной работой, направленной на улучшение потребительских свойств мебели, предприятие-изготовитель оставляет за собой право на изменения конструкции, не влияющие на качество и внешний вид изделия.