

### Инструкция по уходу за мебелью и правила эксплуатации

1. Мебель рекомендуется эксплуатировать в бытовых помещениях с температурой воздуха не ниже +2°C и относительной влажностью 45-70 %.
2. Мебель должна быть защищена от воздействия прямых солнечных лучей, так как это вредит внешнему виду изделий и может изменить цвет поверхности.
3. Не следует ставить на поверхность мебели горячие предметы.
4. Случайно попавшую на поверхность изделия влагу, жидкость следует снять сухой тканью.
5. Удаление пыли с полированной или лакированной поверхности следует производить сухой тканью (фланель, миткаль).
6. Полированные и лакированные поверхности мебели рекомендуется освежать специально предназначенными для этого средствами.
7. Очищать стекла рекомендуется специальными составами, нанесенными на мягкую ткань.
8. Не допускается применение соды, стиральных порошков, абразивных паст, порошков и прочих, не предназначенных для ухода за изделиями мебели препаратов.

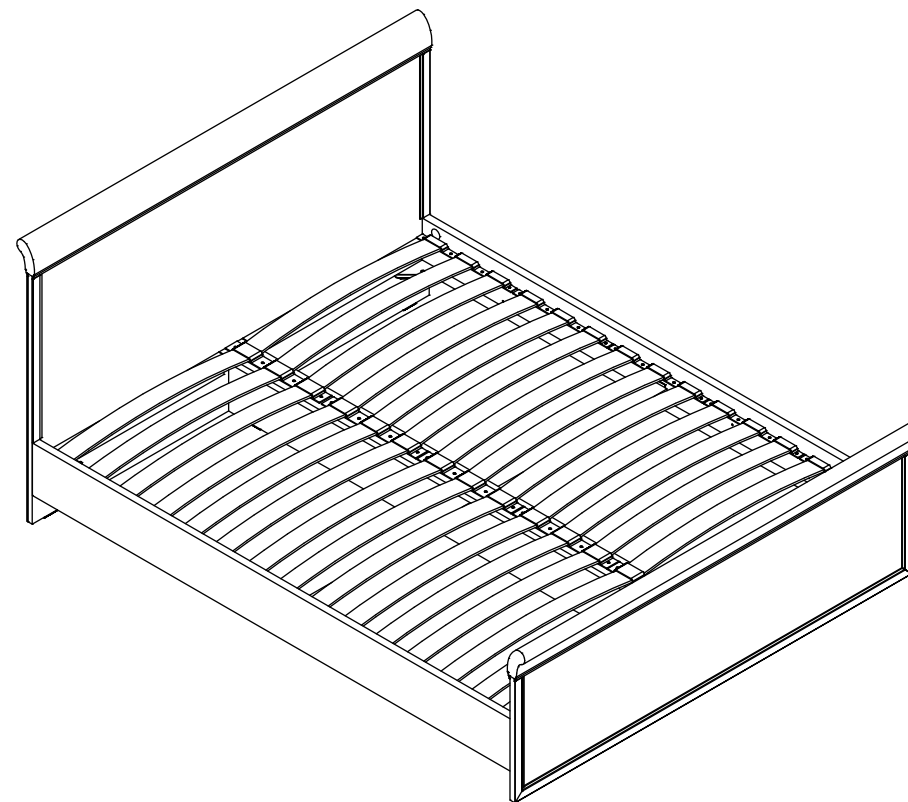
В связи с постоянной работой, направленной на улучшение потребительских свойств мебели, предприятие-изготовитель оставляет за собой право на изменения конструкции, не влияющие на качество и внешний вид изделия.

**EAC**

инструкция по сборке

**Кровать**

арт. 2311/2312/2313



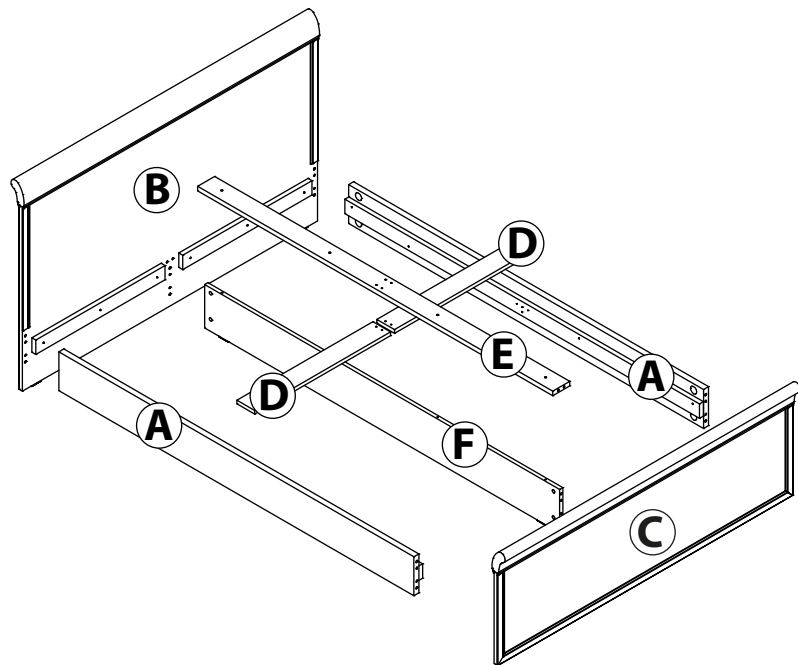
габаритные размеры

высота: 1016мм  
 ширина: 1464/1664/1864мм  
 глубина: 2132мм

единая справочная служба:  
**8 800 100-50-22**  
 (звонок по России бесплатный)

**LAZURIT**

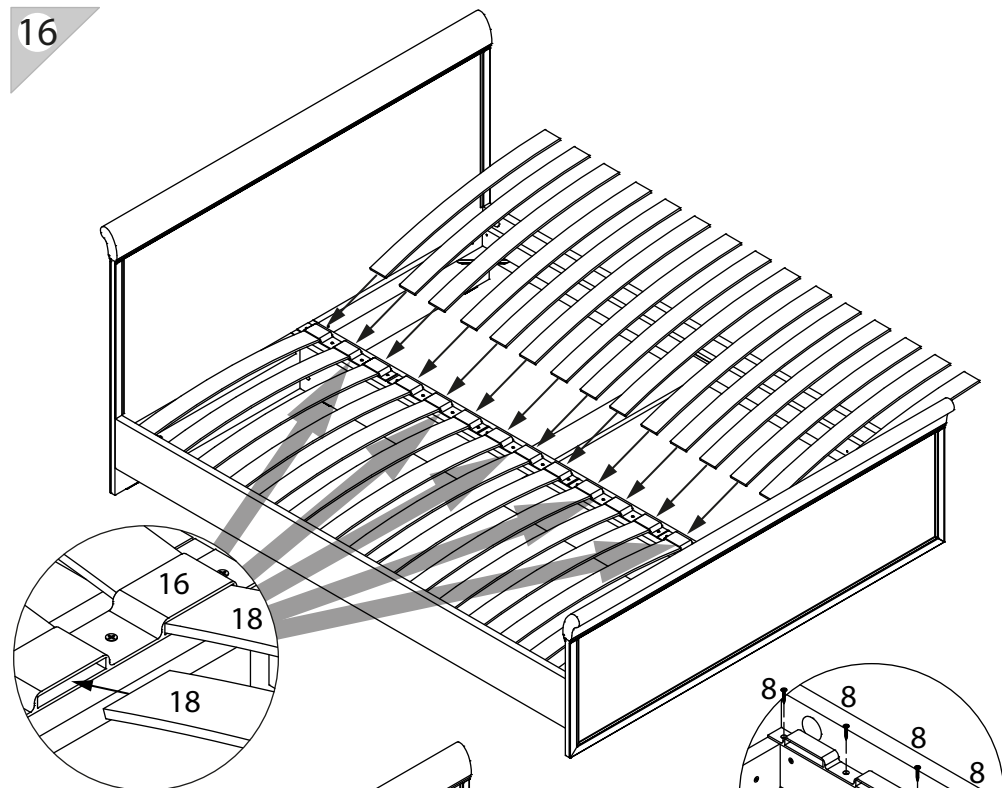
1



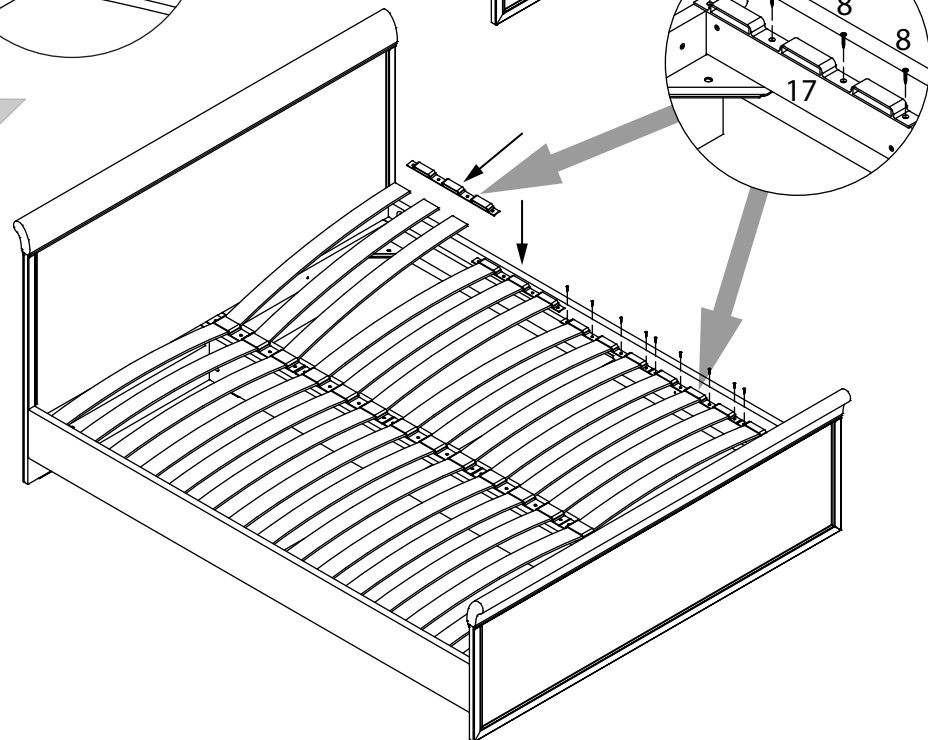
арт. 2311/2312/2313

поз.	Название детали	№ упак.	кол-во, шт.	длина, мм.	ширина, мм.
A	Стенка боковая (арт. 9319)	1	2	2000	190
B	Спинка передняя	1	1	1464/1664/1864	1010
C	Спинка задняя	2	1	1464/1664/1864	560
D	Брус	1	2	666/766/866	100
E	Планка (арт. 9319)	1	1	2000	96
F	Царга (арт. 9319)	1	1	2000	212

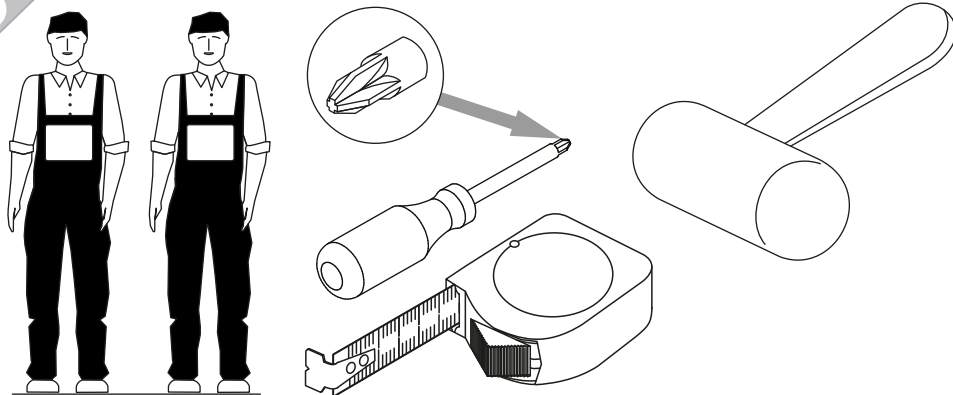
16

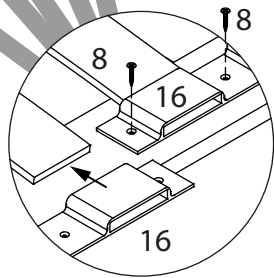
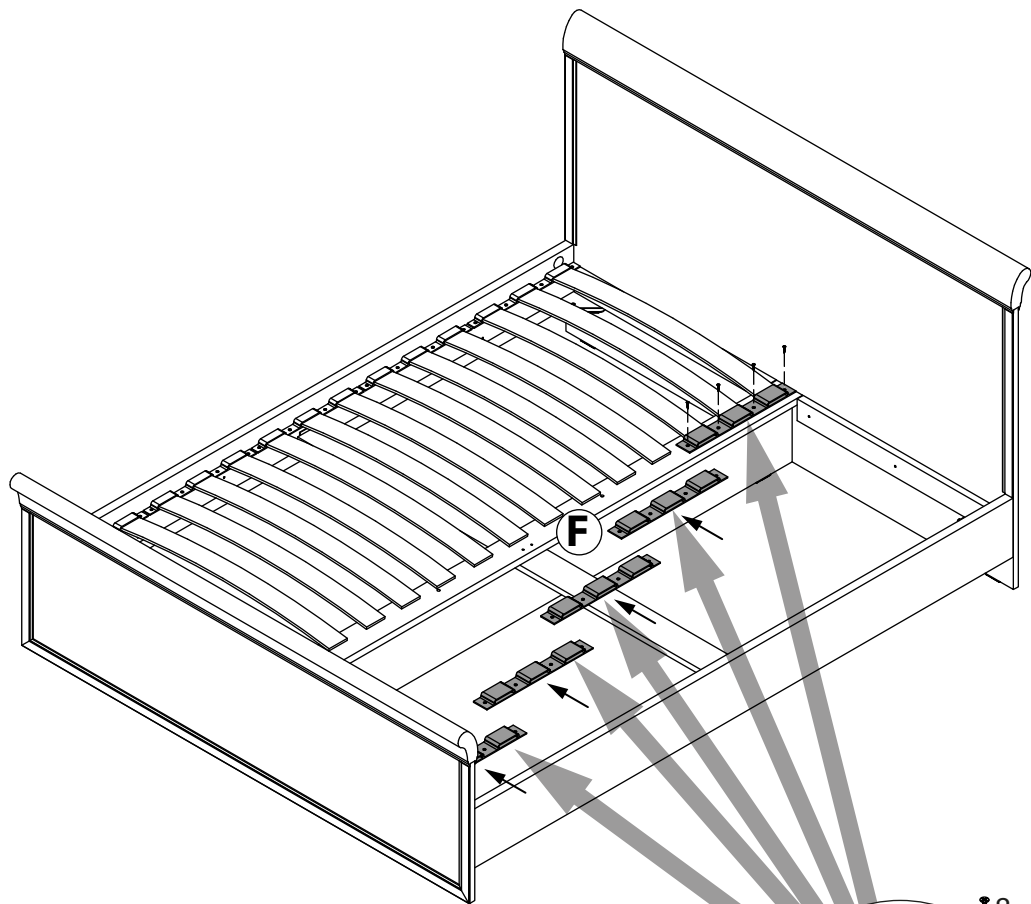


17

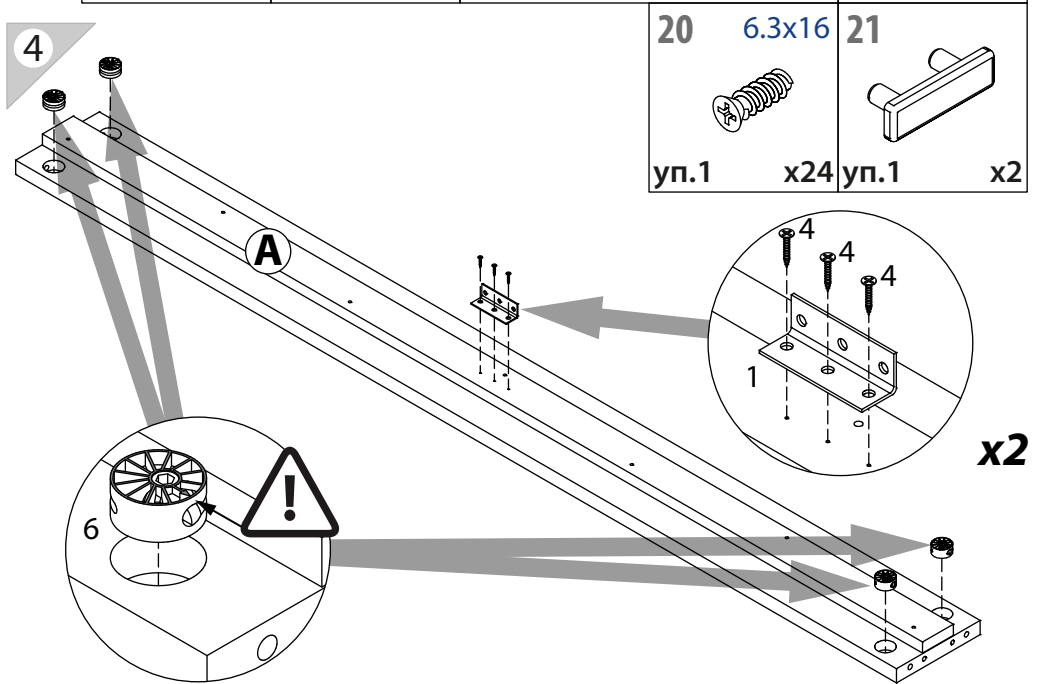


2





1 (9450/9451/9452) уп.1 x2	2 (9450/9451/9452) уп.1 x8	3 (9450/9451/9452) уп.1 x4	4 4x20 (9450/9451/9452) уп.1 x12	5 (9450/9451/9452) уп.1 x4
6 (9450/9451/9452) уп.1 x8	7 Ø35 уп.1 x8	8 3.5x16 (9450/9451/9452) уп.1 x60	9 (9450/9451/9452) уп.1 x4	10 M4x25 (9450/9451/9452) уп.1 x4
11 Ø8 (9450/9451/9452) уп.1 x16	12 15/18 (9450/9451/9452) уп.1 x4	13 (9450/9451/9452) уп.1 x1	14 7x50 (9450/9451/9452) уп.1 x4	15 (9450/9451/9452) уп.1 x1
16 (9450/9451/9452) уп.1 x5	17 (9450/9451/9452) уп.1 x10	18 l=690/790/890 уп.1 (9450/9451/9452) x30	19 Ø15 уп.1 x4	



20 6.3x16 уп.1 x24	21 уп.1 x2
--------------------------	---------------

