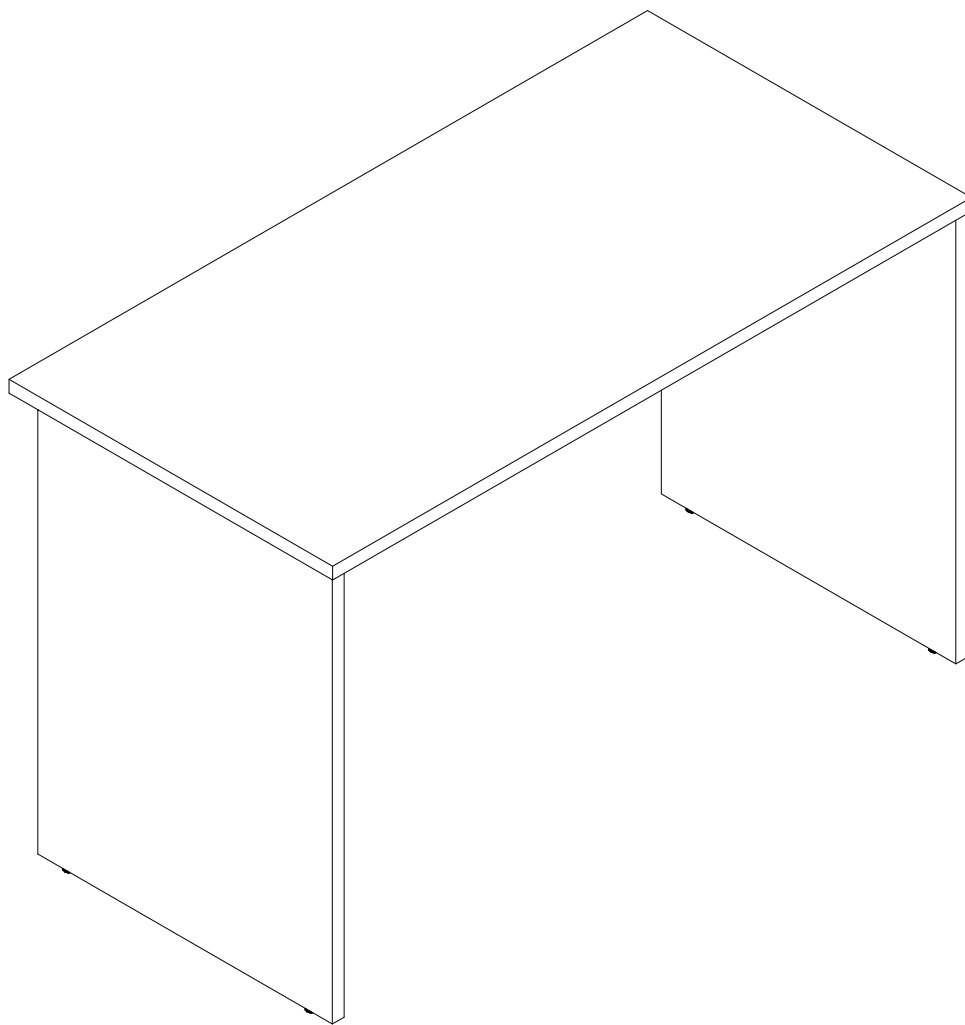


EAC

инструкция по сборке
Стол письменный арт. 6962



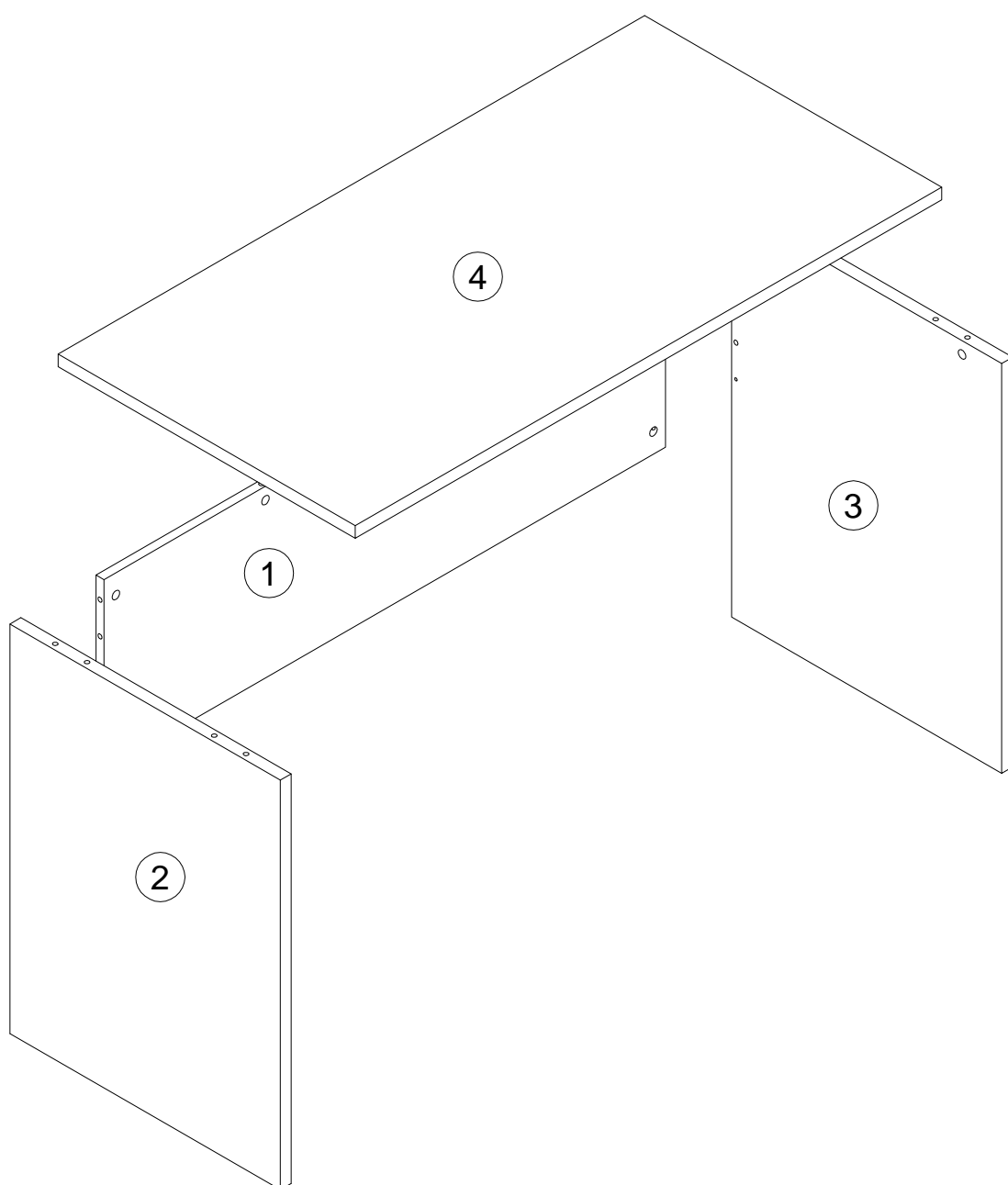
габаритные размеры

*высота - 746 мм
ширина - 598 мм
глубина - 1104 мм*

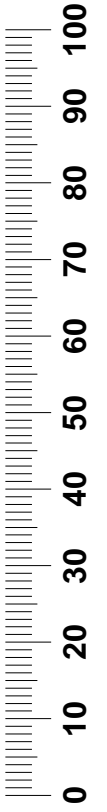
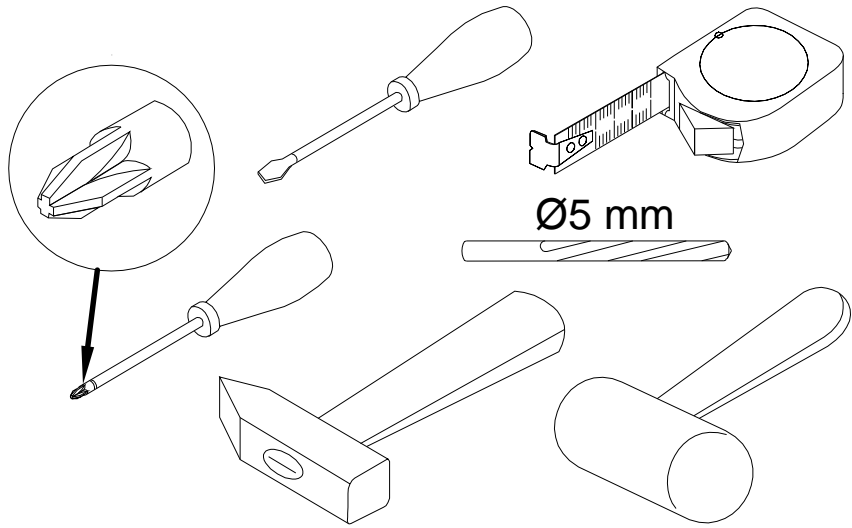
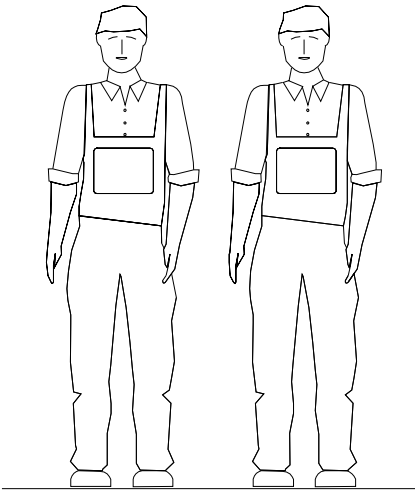
единая справочная служба:
8 800 100-50-22
(звонок по России бесплатный)

LAZURIT
FURNITURE FACTORY

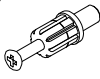

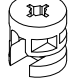

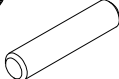
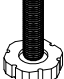
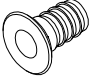

поз.	наименование детали	№ упак.	шт.	длина, мм	ширина, мм
1	Царга	1	1	1130	334
2	Стенка боковая левая	1	1	714	544
3	Стенка боковая правая	1	1	714	544
4	Крышка	1	1	1180	598



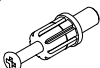
2

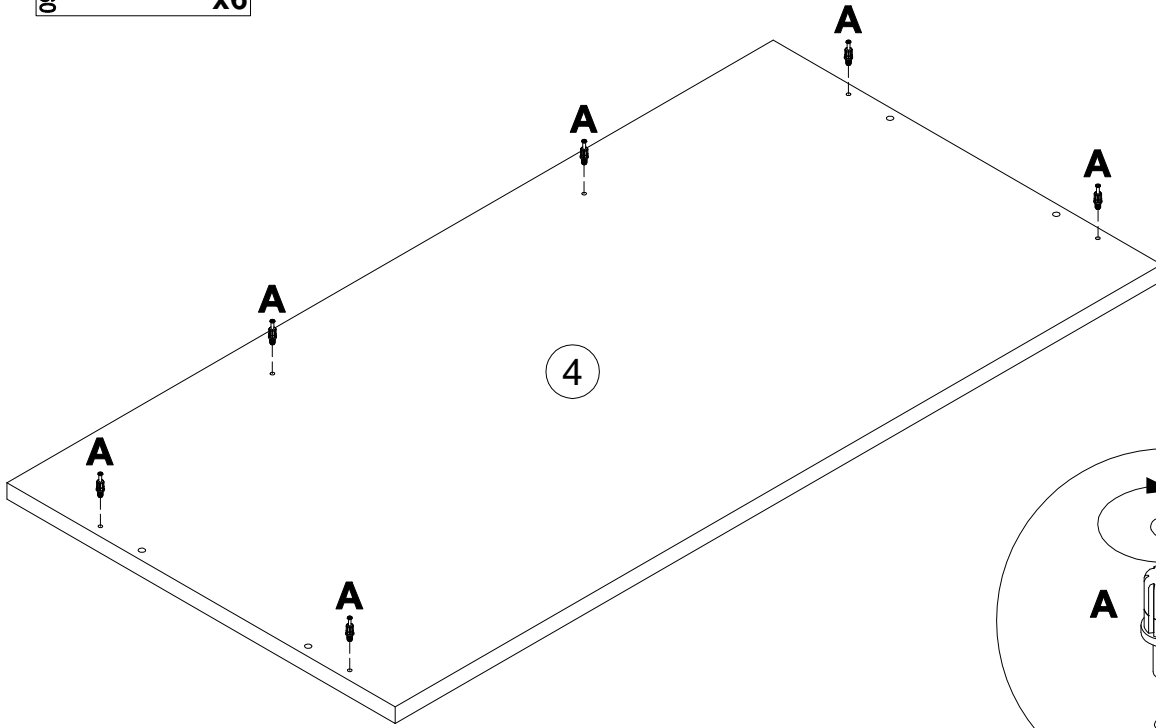


3



A  7x32 x10	B  15x12 x6	C  15x16 x4	D  20x0.5 x10	E  8x35 x8	F  M8 x4
G  M8 x4	H  D15 x4				

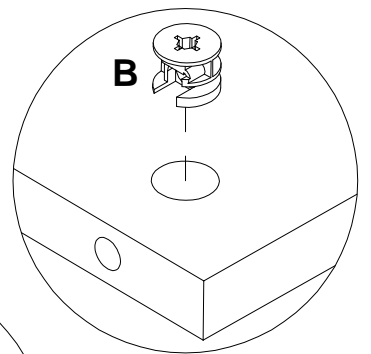
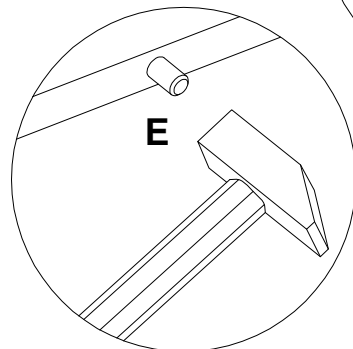
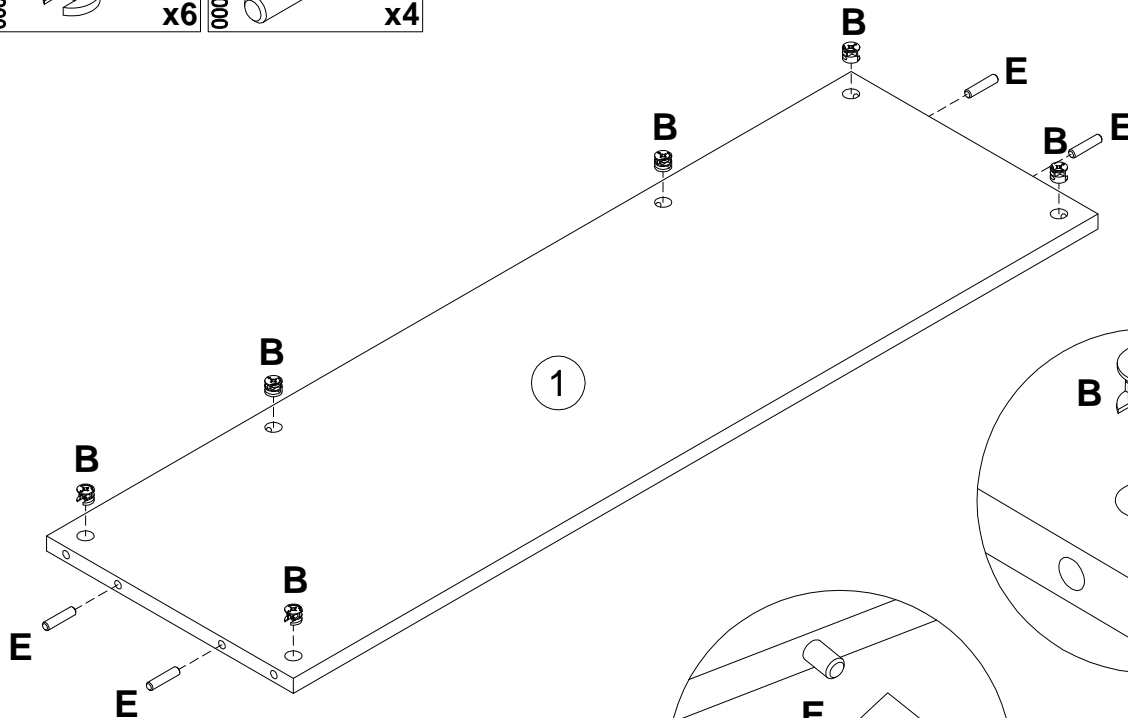
4

A	7x32
090913	
	x6



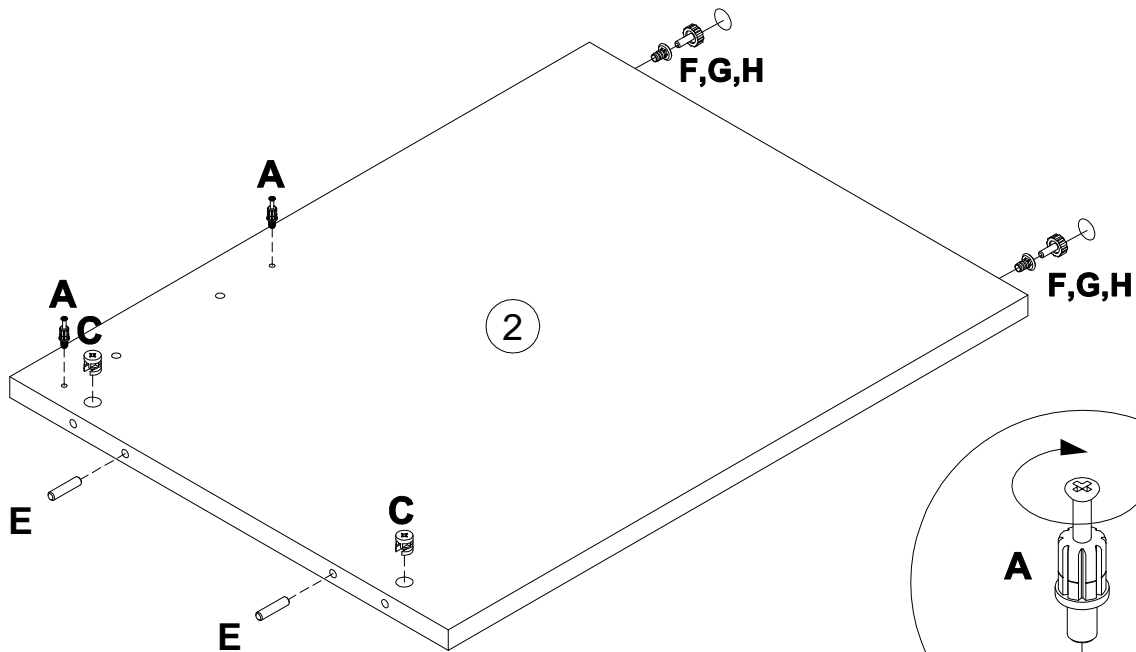
5

B	15x12	E	8x35
000146		000151	
	x6		x4

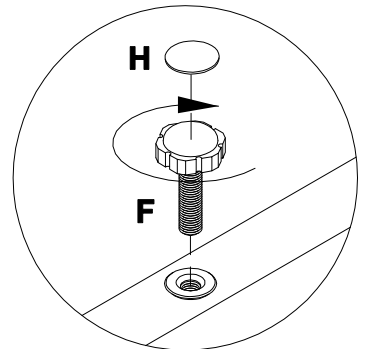
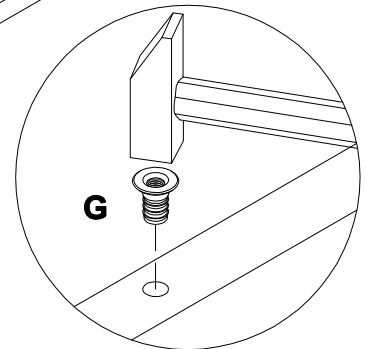
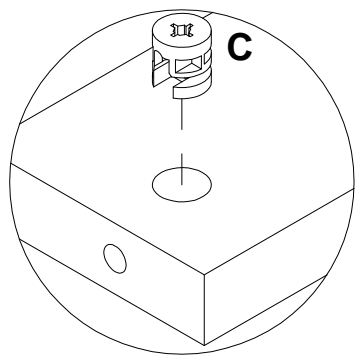
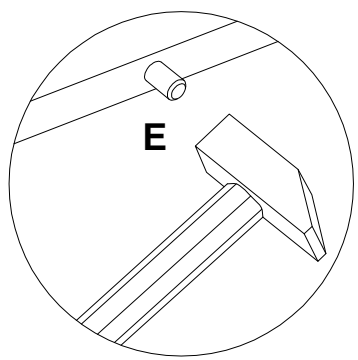
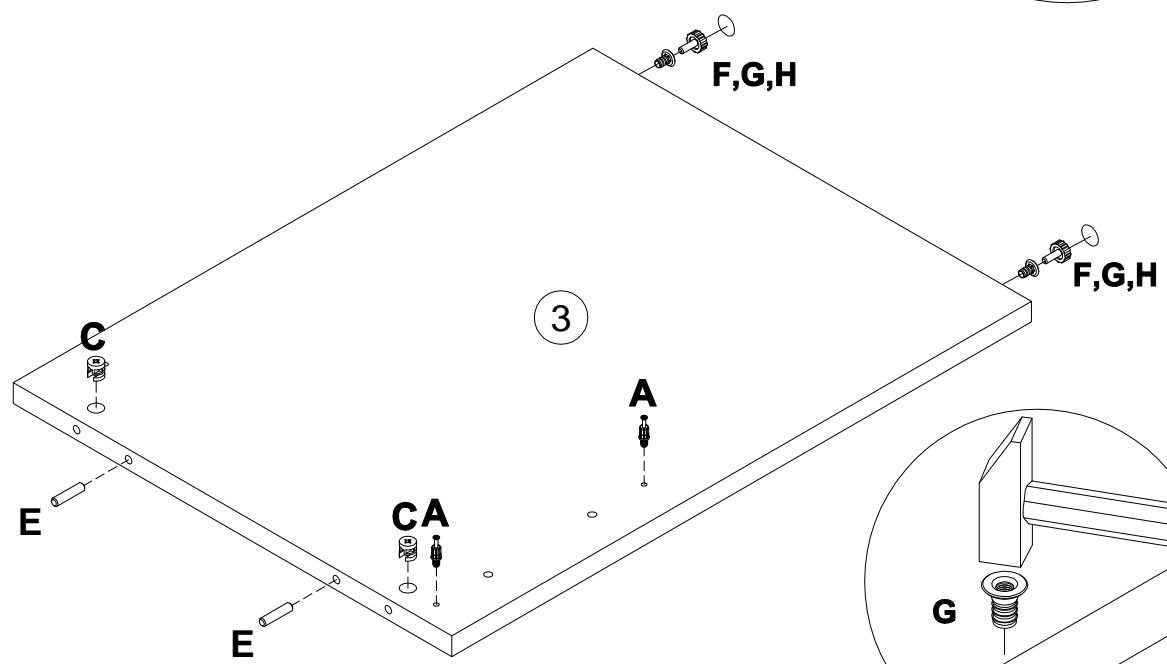


6

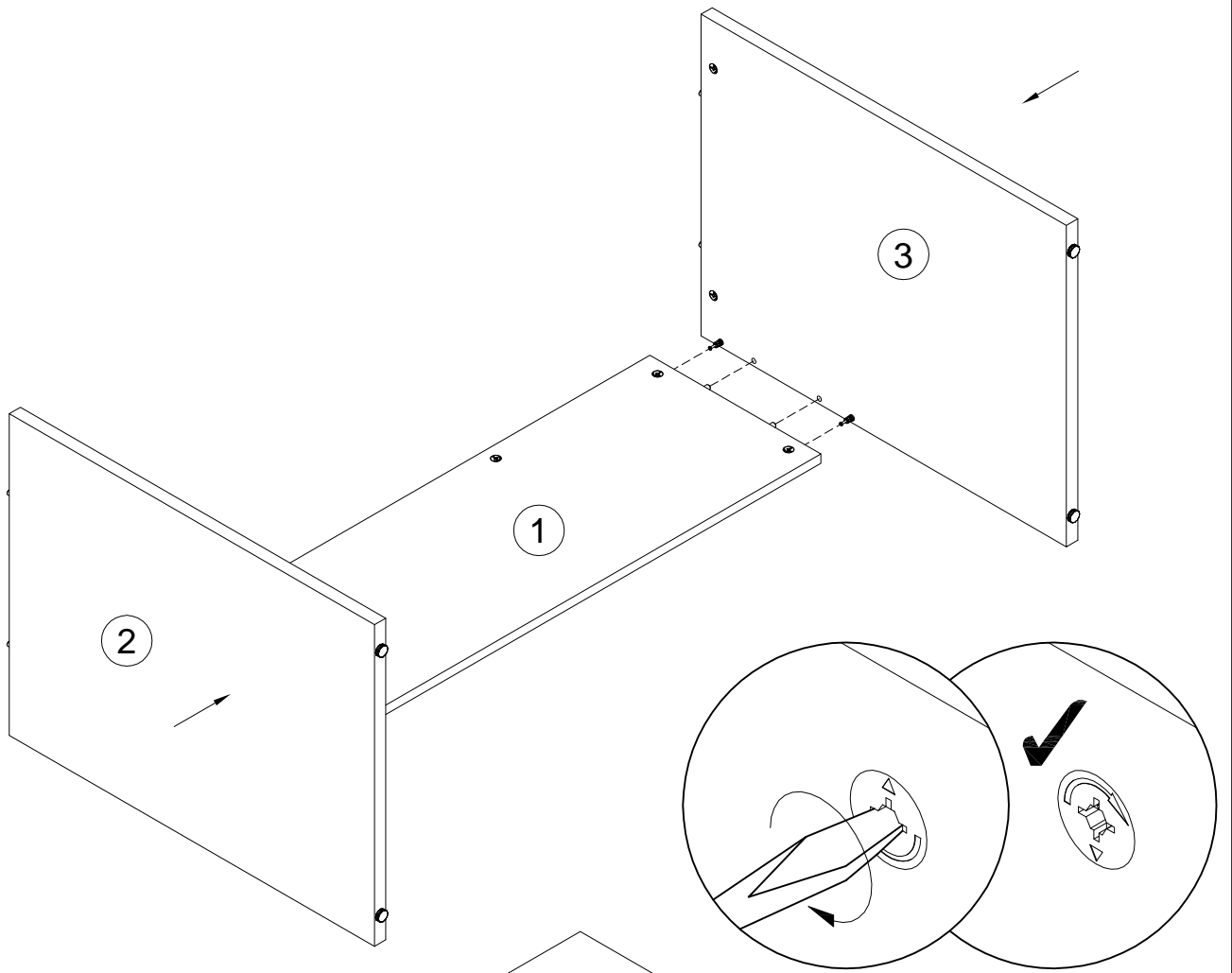
A 090913	7x32 x4	C 000147	15x16 x4	E 000151	8x35 x4	F 108080	M8 x4	G 000132	M8 x4	H 307078	D15 x4
--------------------	------------	--------------------	-------------	--------------------	------------	--------------------	----------	--------------------	----------	--------------------	-----------



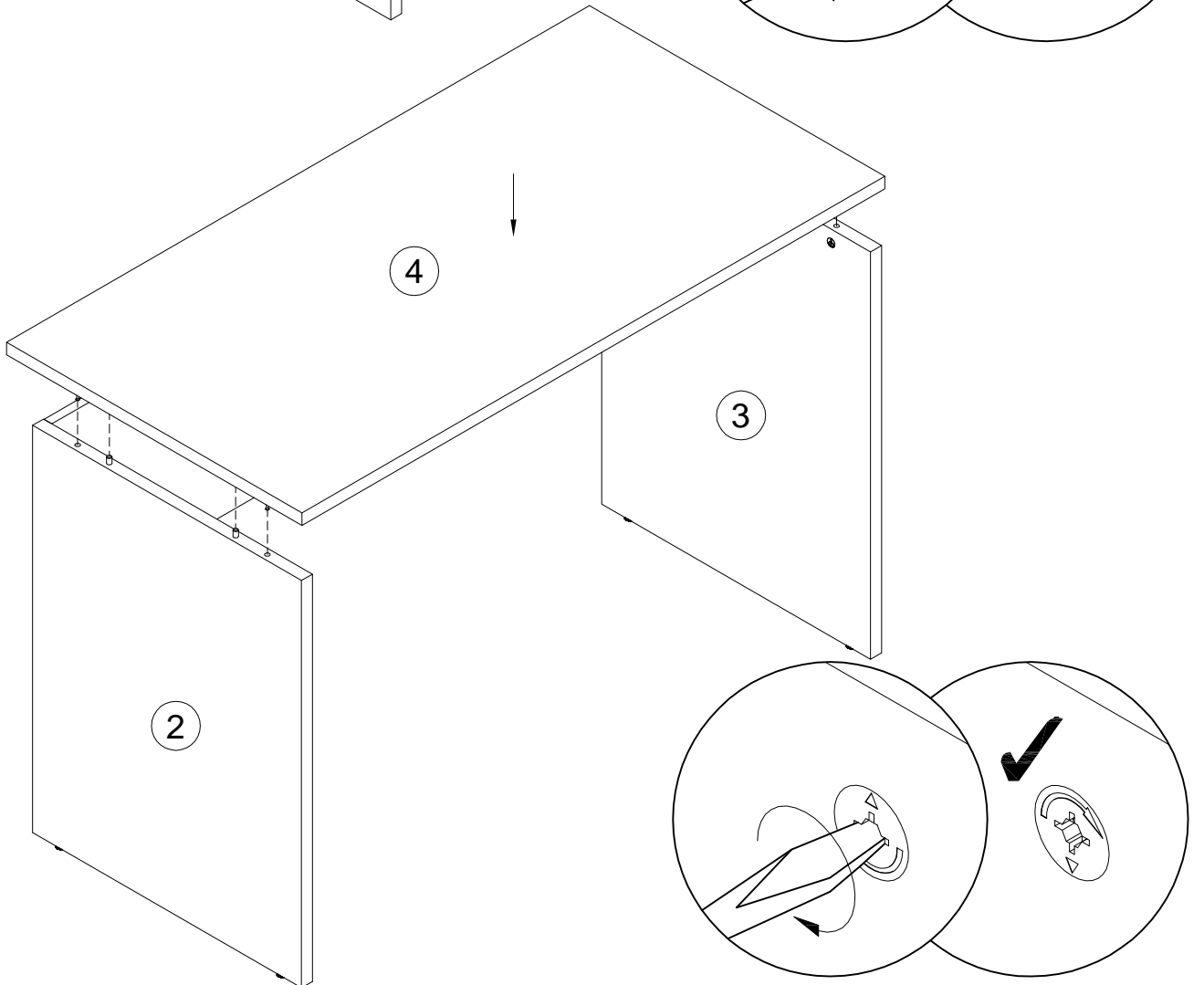
7



8



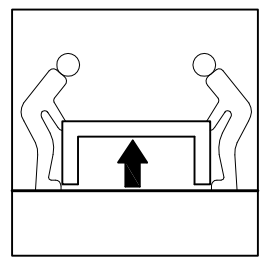
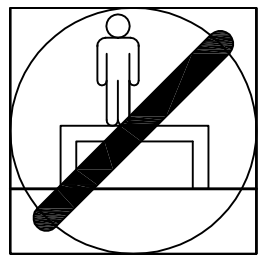
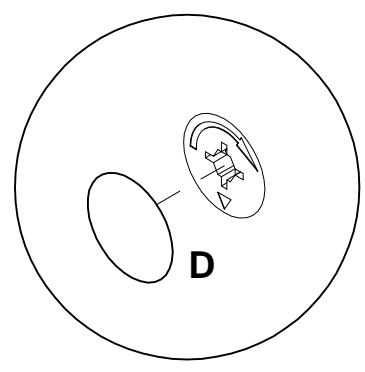
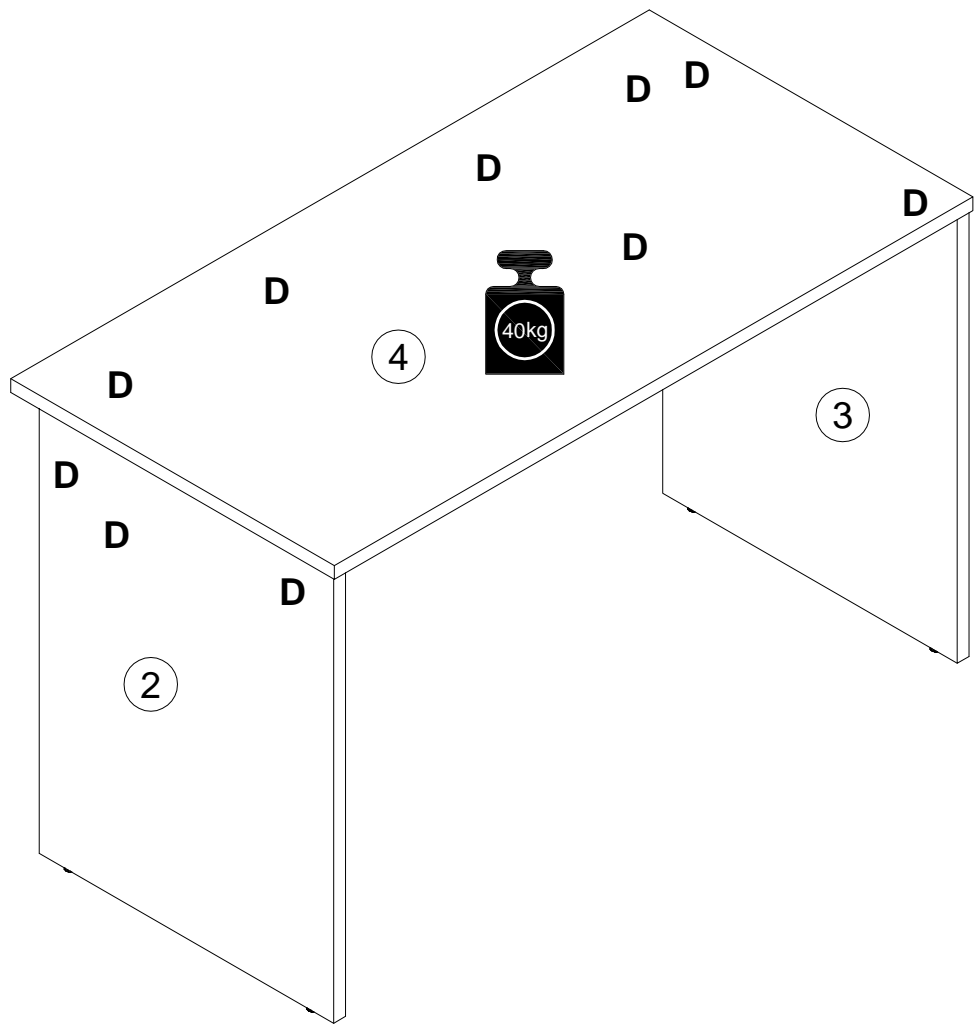
9



6

10

100640 D 20x0.5 x10



Инструкция по уходу за мебелью и правила эксплуатации

1. Мебель рекомендуется эксплуатировать в бытовых помещениях с температурой воздуха не ниже +2°С и относительной влажностью 45-70%.
2. Мебель должна быть защищена от воздействия прямых солнечных лучей, так как это вредит внешнему виду изделий и может изменить цвет поверхности.
3. Не следует ставить на поверхность мебели горячие предметы.
4. Случайно попавшую на поверхность изделия влагу, жидкость следует снять сухой тканью.
5. Удаление пыли с полированной или лакированной поверхности следует производить сухой тканью (фланель, миткаль).
6. Полированные и лакированные поверхности мебели рекомендуется освежать специально предназначенными для этого средствами.
7. Очищать стекла рекомендуется специальными составами, нанесенными на мягкую ткань.
8. Не допускается применение соды, стиральных порошков, абразивных паст, порошков и прочих, не предназначенных для ухода за изделиями мебели препаратов.

В связи с постоянной работой, направленной на улучшение потребительских свойств мебели, предприятие-изготовитель оставляет за собой право на изменения конструкции, не влияющие на качество и внешний вид изделия.