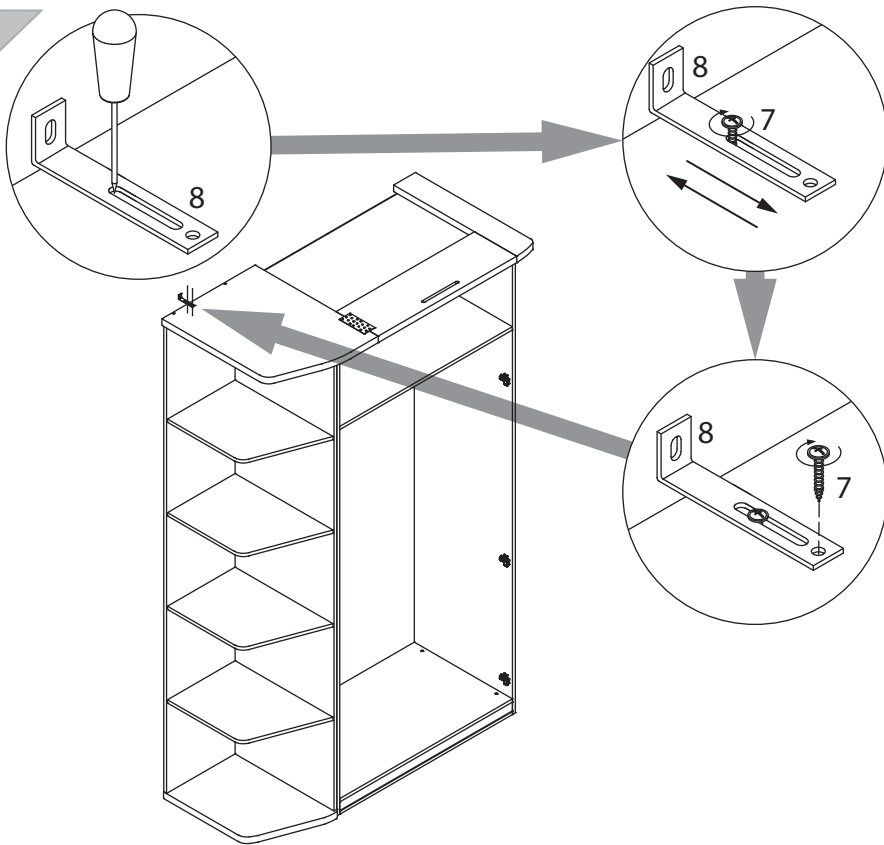


8

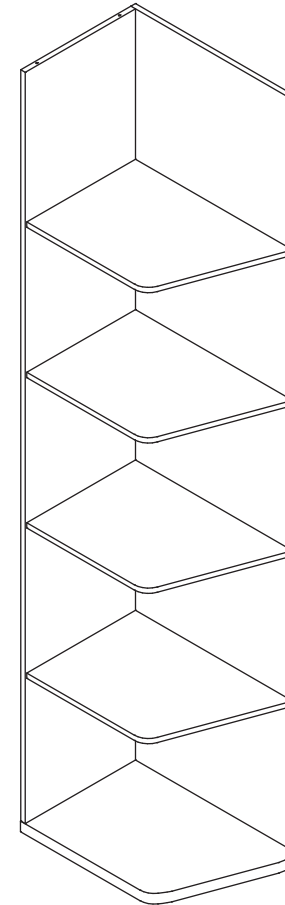


EAC

инструкция по сборке

**Стеллаж**

арт. 5230



габаритные размеры

высота: 2305 мм  
 ширина: 400 мм  
 глубина: 570 мм

### Инструкция по уходу за мебелью и правила эксплуатации

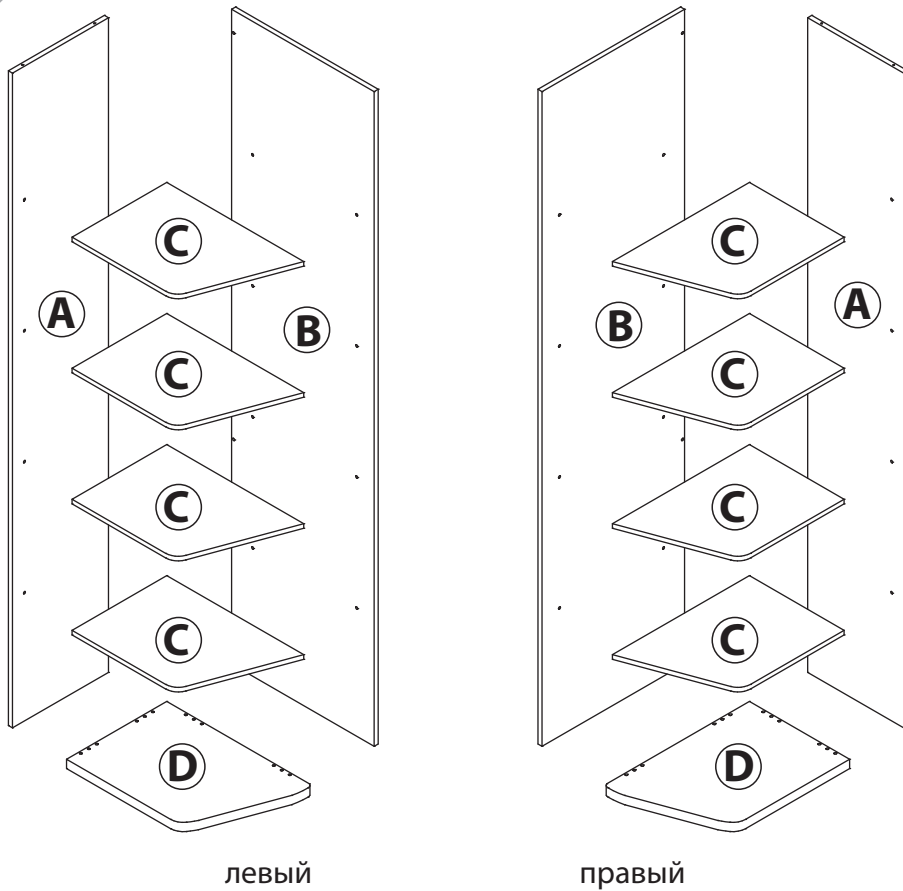
1. Мебель рекомендуется эксплуатировать в бытовых помещениях с температурой воздуха не ниже +2°C и относительной влажностью 45-70 %.
2. Мебель должна быть защищена от воздействия прямых солнечных лучей, так как это вредит внешнему виду изделий и может изменить цвет поверхности.
3. Не следует ставить на поверхность мебели горячие предметы.
4. Случайно попавшую на поверхность изделия влагу, жидкость следует снять сухой тканью.
5. Удаление пыли с полированной или лакированной поверхности следует производить сухой тканью (фланель, миткаль).
6. Полированные и лакированные поверхности мебели рекомендуется освежать специально предназначенными для этого средствами.
7. Очищать стекла рекомендуется специальными составами, нанесенными на мягкую ткань.
8. Не допускается применение соды, стиральных порошков, абразивных паст, порошков и прочих, не предназначенных для ухода за изделиями мебели препаратов.

*В связи с постоянной работой, направленной на улучшение потребительских свойств мебели, предприятие-изготовитель оставляет за собой право на изменения конструкции, не влияющие на качество и внешний вид изделия.*

единая справочная служба:  
**8 800 100-50-22**  
 (звонок по России бесплатный)

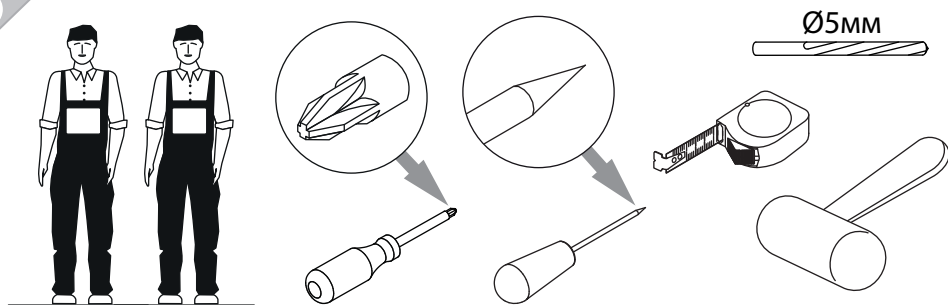
**LAZURIT**

1

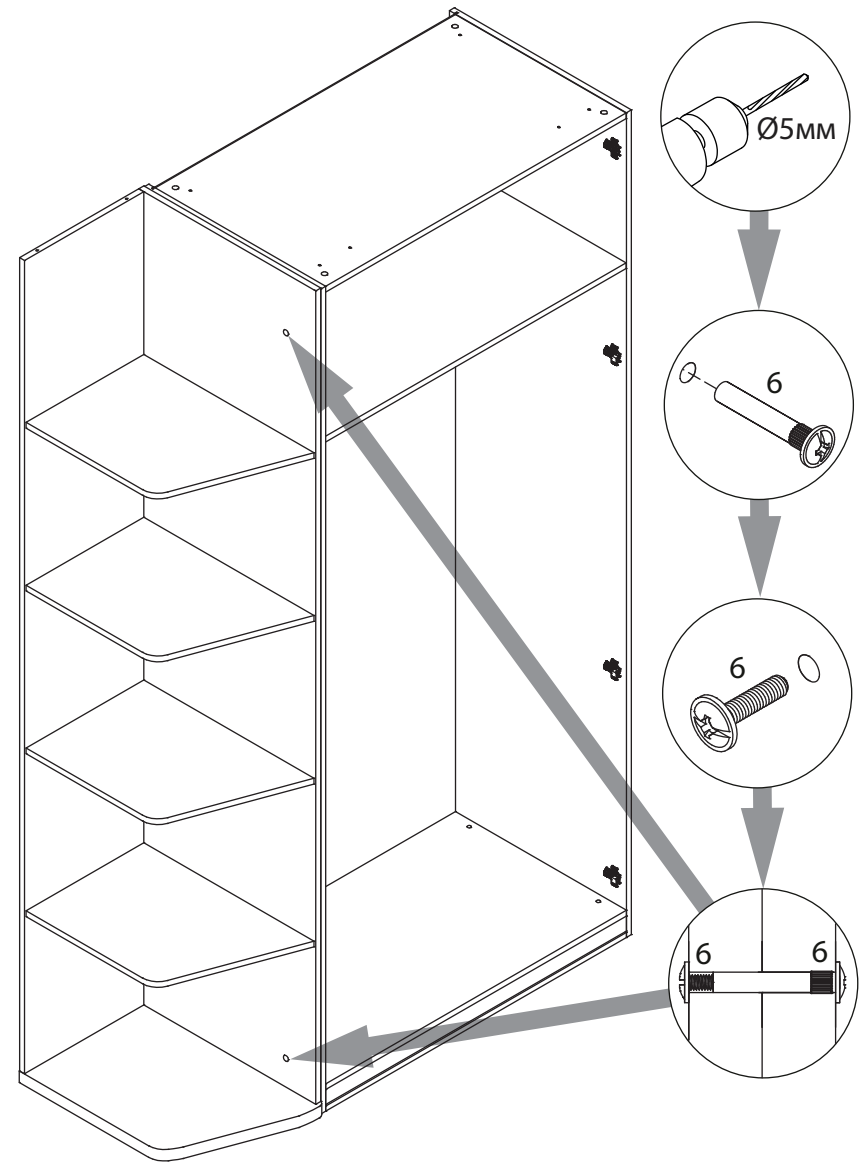


поз.	название детали	№ упак.	кол-во, шт.	длина, мм	ширина, мм
A	Стенка задняя	1	1	2268	384
B	Стенка боковая	1	1	2268	570
C	Полка стяжная	1	4	379	548
D	Дно	1	1	401	592

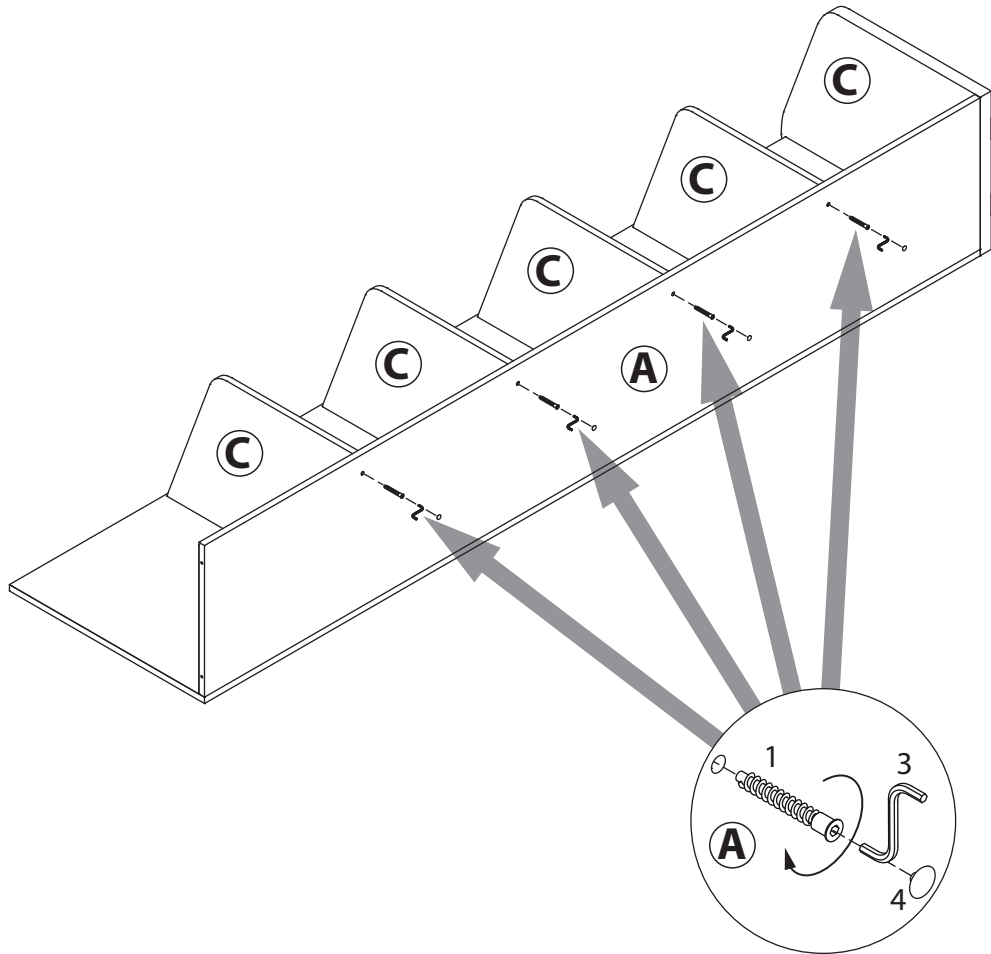
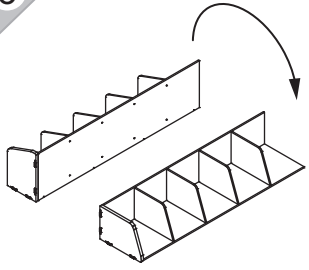
2



7



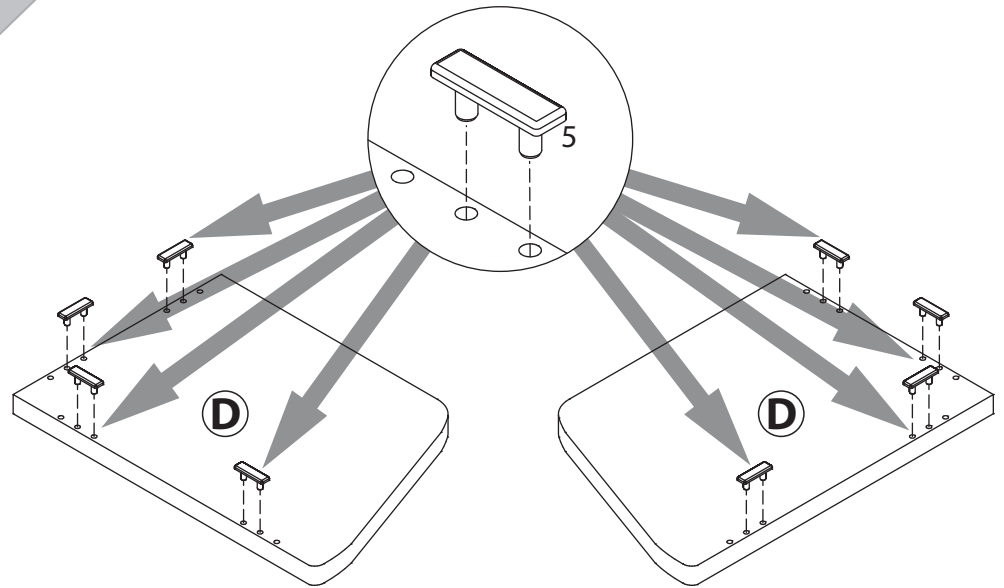
6



3

1	7x50	2	7x70	3		4	Ø12	5	
уп.1	x16	уп.1	x4	уп.1	x1	уп.1	x8	уп.1	x4
6		7	3.5x16	8					
уп.1	x2	уп.1	x2	уп.1	x1				

4



для  
левого  
варианта



для  
правого  
варианта

Пример сборки левого варианта  
(правый - зеркально)

