
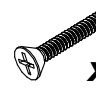
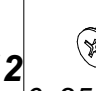

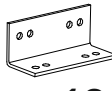



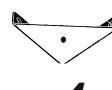


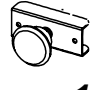




При отсутствии в упаковке детали или фурнитуры отметьте данную позицию на листе галочкой и отправьте лист предприятию-изготовителю.

Во избежании повреждения деталей, сборку рекомендуется производить на упаковочном гофрокартоне

 x2 3,5x16	 x12 4,0 x 30	 x56 6x25	 6 x
 x12	 x4	 x6 M6	 x4 M6 x12
 x4	 x1	 x6 300x30x15	 x1
 x1	 x16 3,5x 35		

№уп	Поз.	Наименование	Д	Ш	Т	КОЛ-ВО
1	1	Головная спинка	1970	960	100	1
2	2	Царга правая	2020	230	80	1
	3	Царга левая	2020	230	80	1
	4	Ножная спинка	1750	230	80	1
	5	Перегородка	1620	190	16	1
1	6	Дно ПДФ	1615	935	6	1
2		Фурнитура. Инструкция.				1 к-т

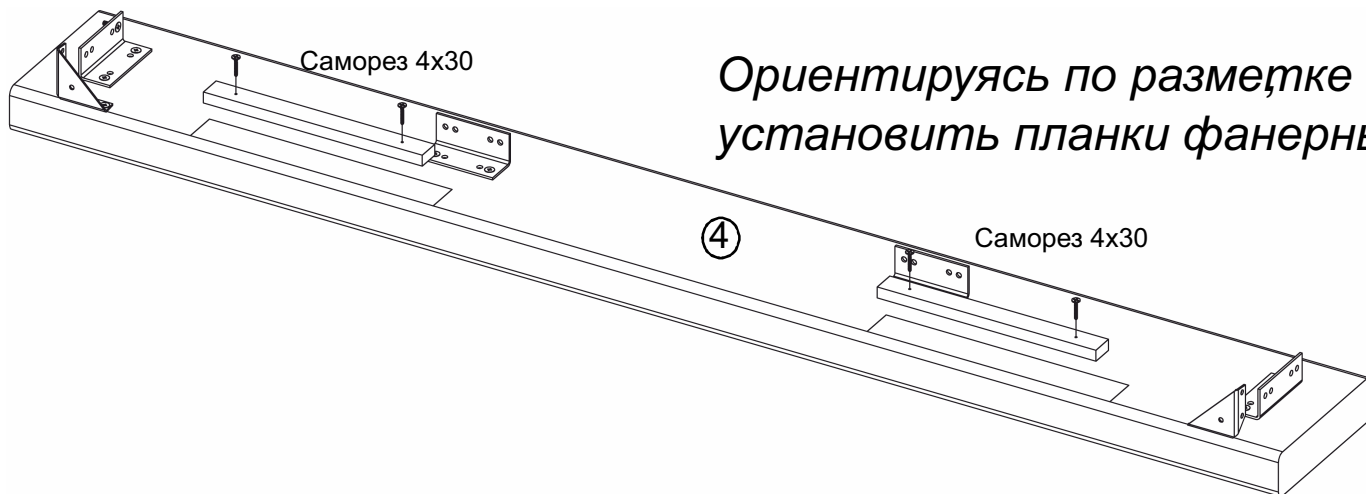
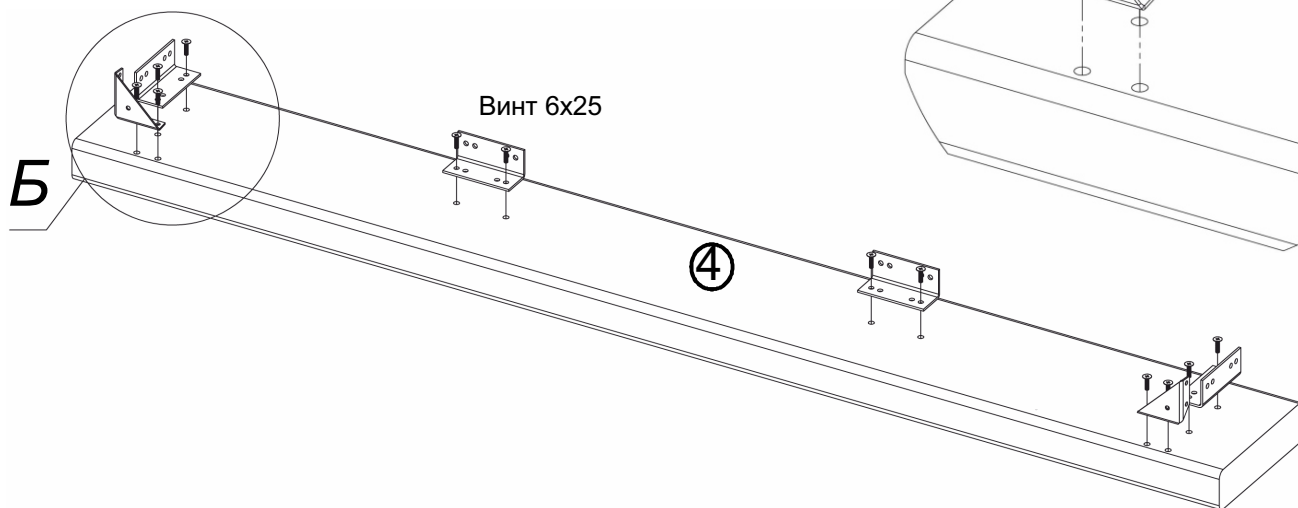
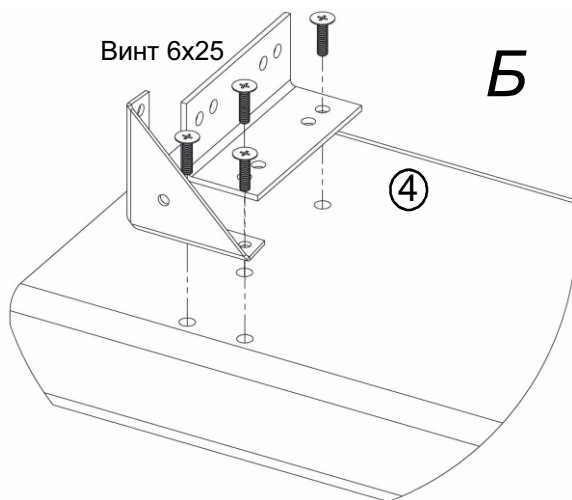
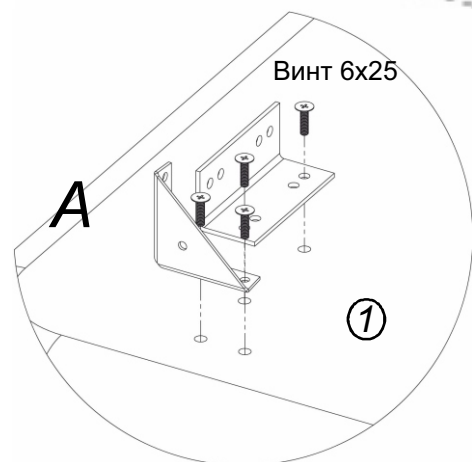
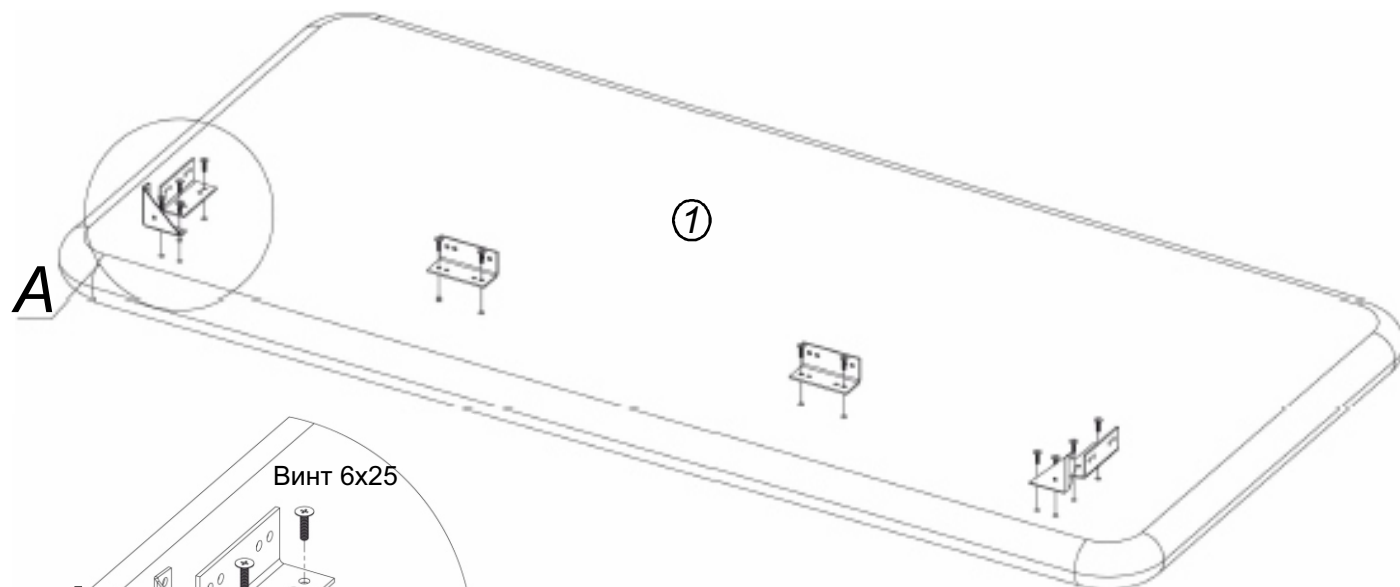
Важно! Во избежании повреждения установленной внутренней фурнитуры рекомендуется наживлять все винты от руки, только после этого использовать электро или пневмоинструмент. Все соединения рекомендуется затягивать только после окончательной сборки кровати

Уважаемый покупатель! Проверьте наличие деталей и фурнитуры, согласно комплекточной ведомости. Сборку следует производить, придерживаясь порядка и последовательности данной инструкции. Во избежание перекосов и других дефектов проводите сборку на ровном полу, покрытом тканью или мягкой бумагой.

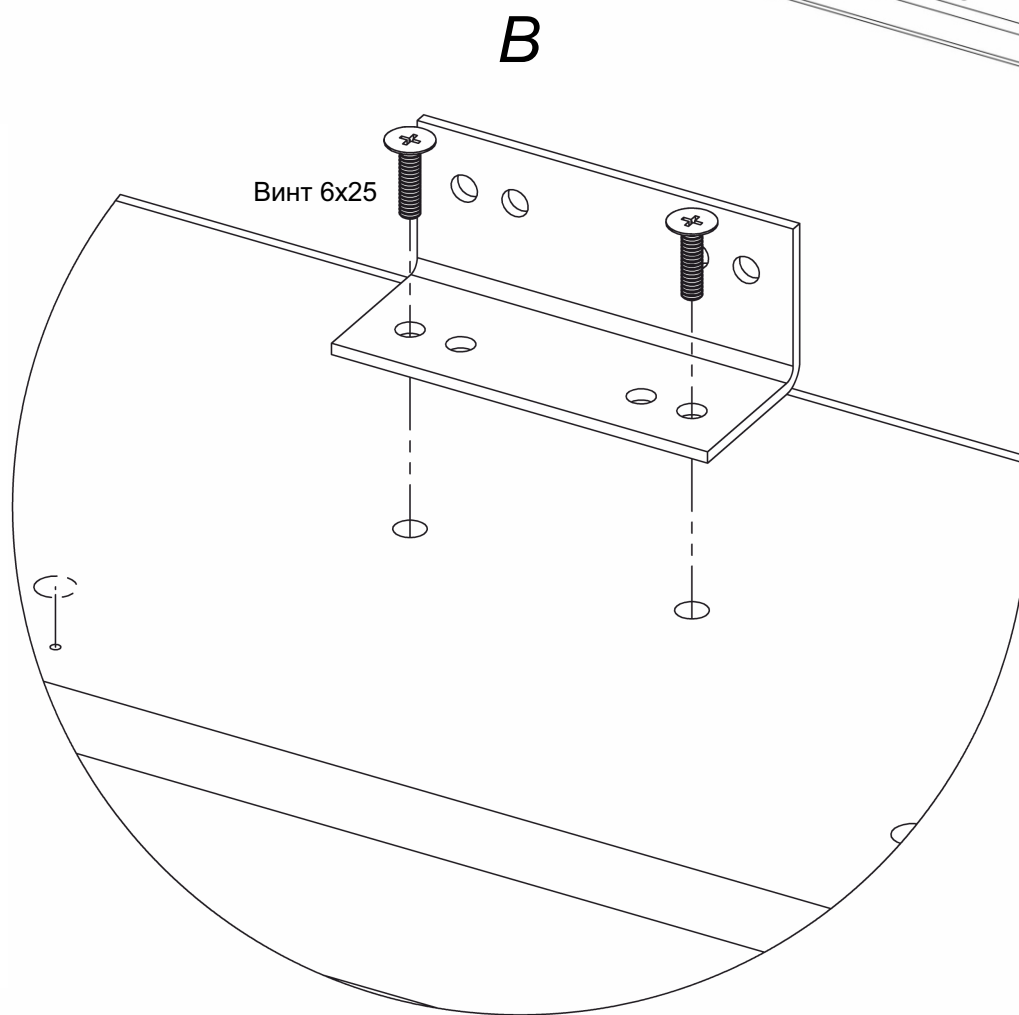
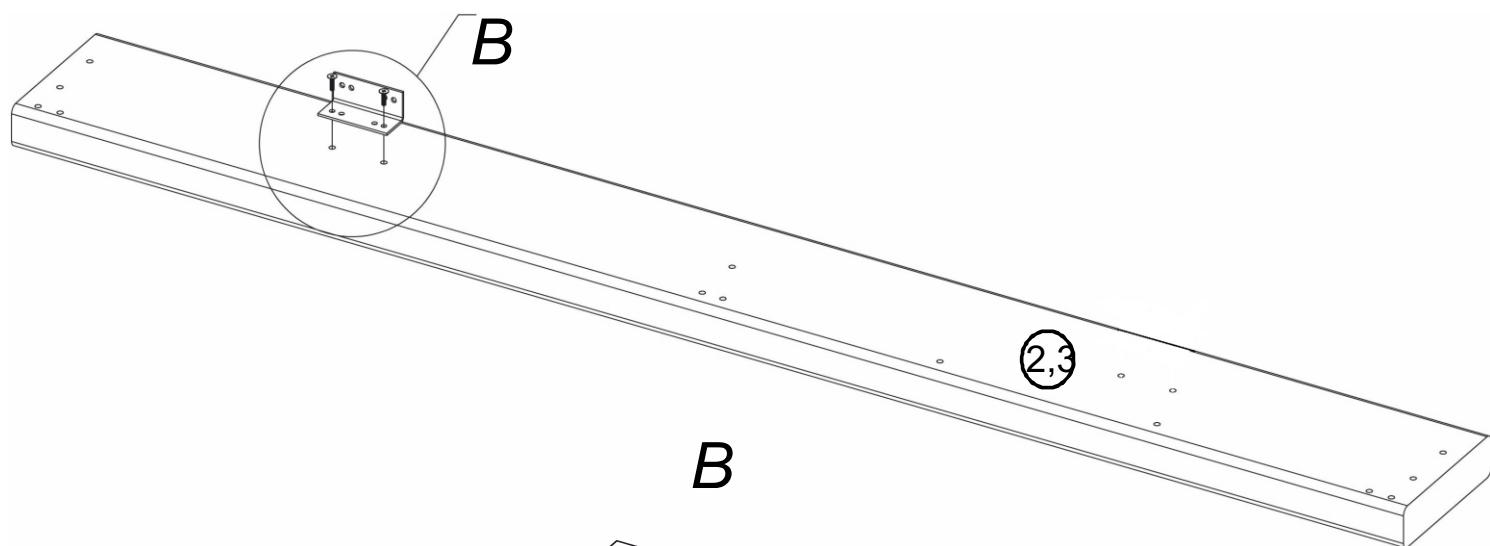
Мебель рекомендуется эксплуатировать в помещении с температурой не ниже +10°C и относительной влажностью 45-70%. **Внимание!** Не допускается применение соды, стиральных порошков, абразивных паст, порошков и прочих препаратов не предназначенных для ухода за мебелью.

Предприятие-изготовитель гарантирует покупателю сохранение всех качественных показателей мебели, обусловленных ГОСТ 19917-2014 в течение 18 месяцев, со дня продажи магазином при соблюдении условий транспортирования, правил сборки, эксплуатации и ухода.

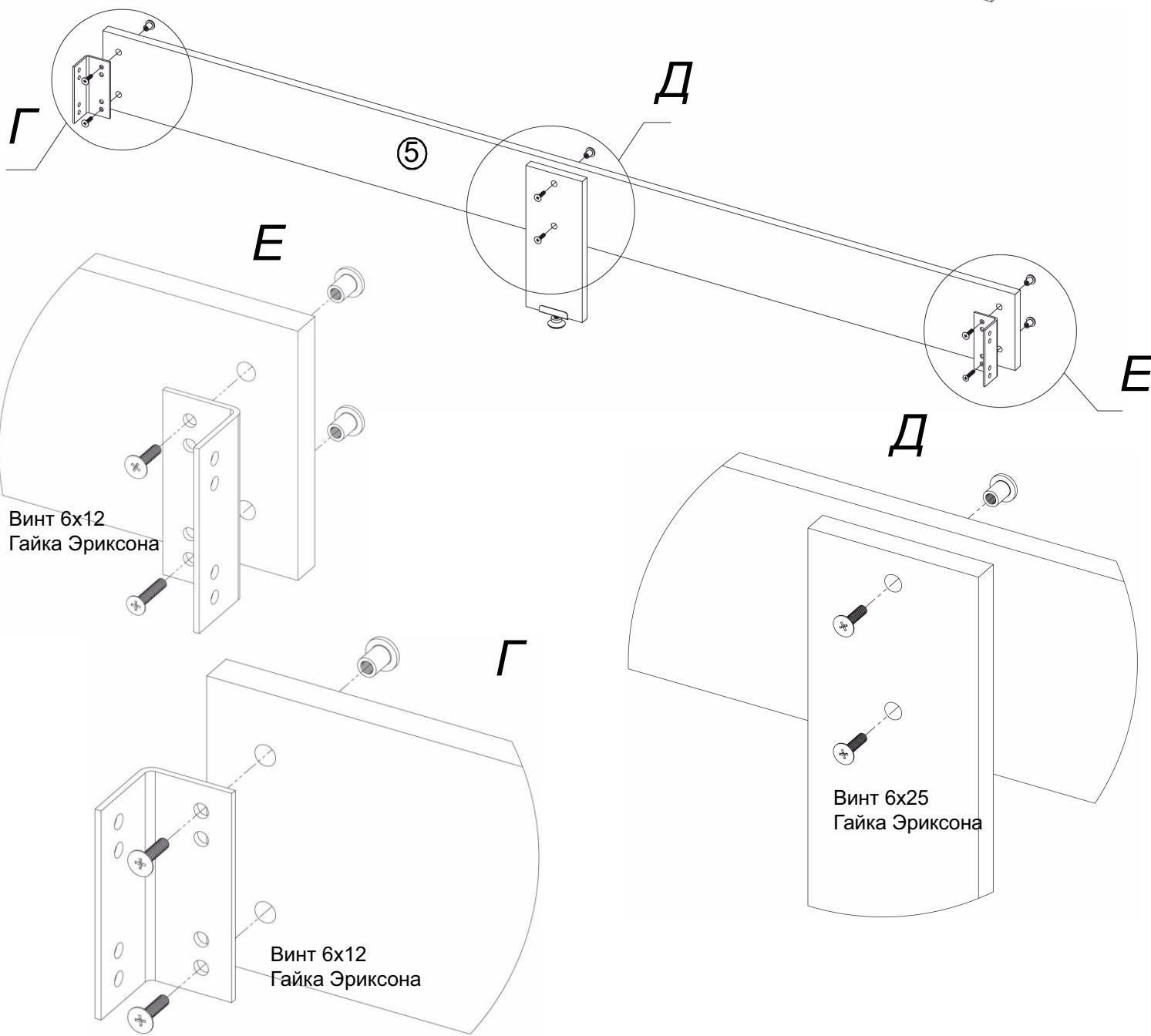
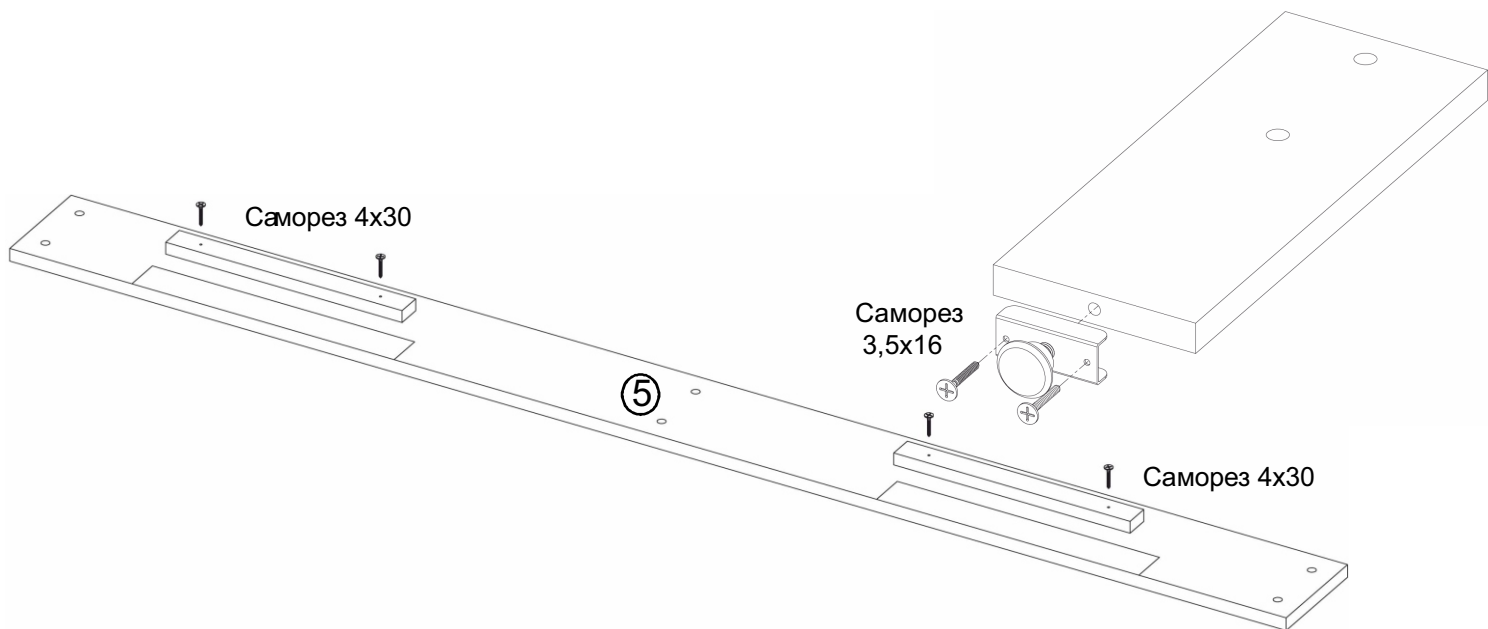
Предприятие-изготовитель постоянно совершенствуя процесс изготовления мебели, оставляет за собой право на изменения конструкции и фурнитуры, не влияющие на качество и функциональность изделия.

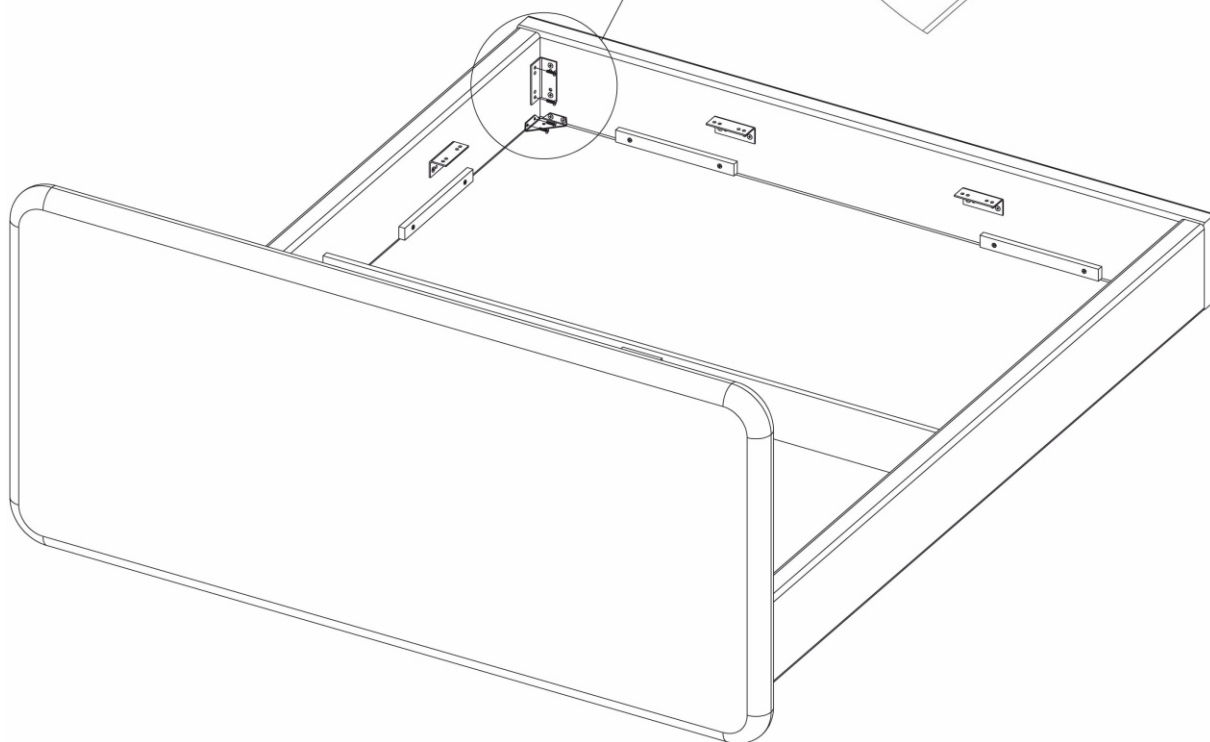
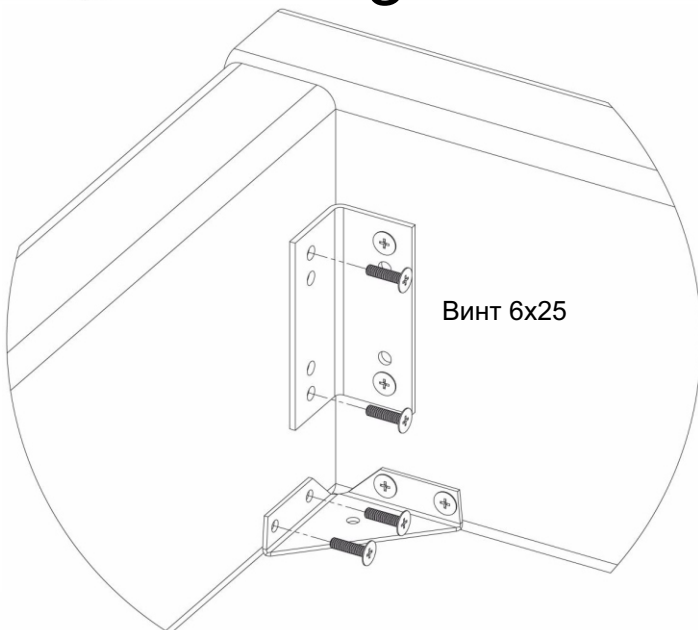
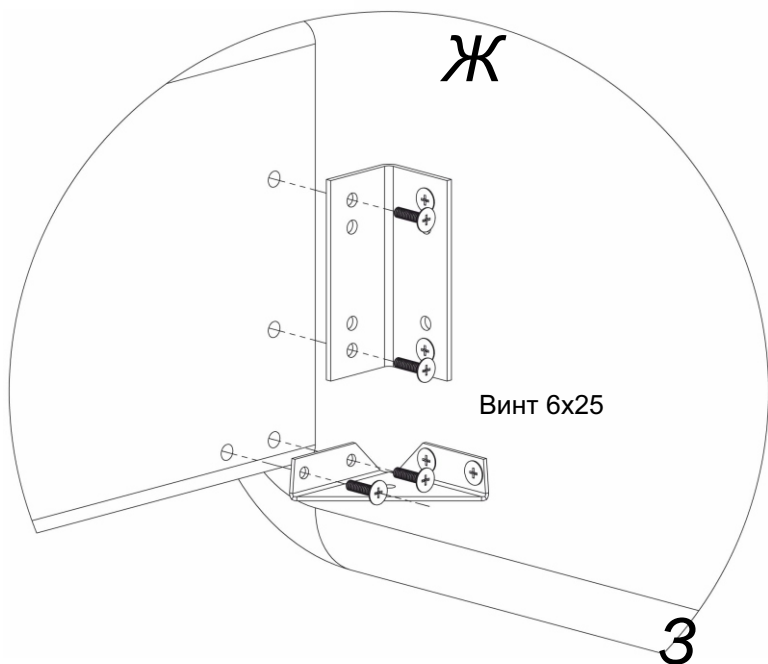
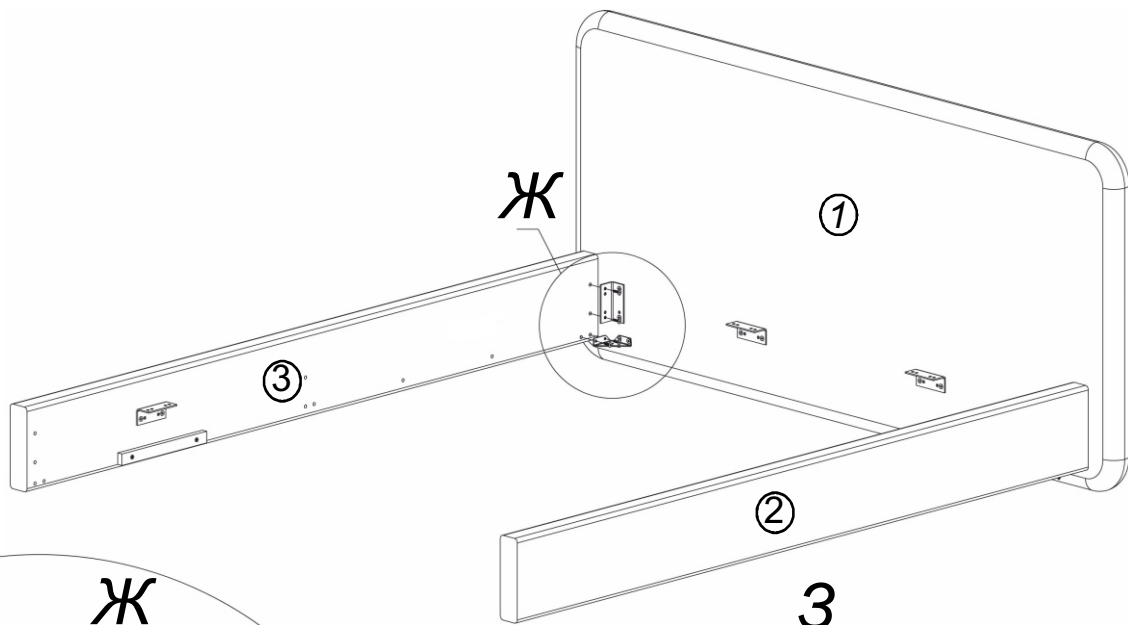


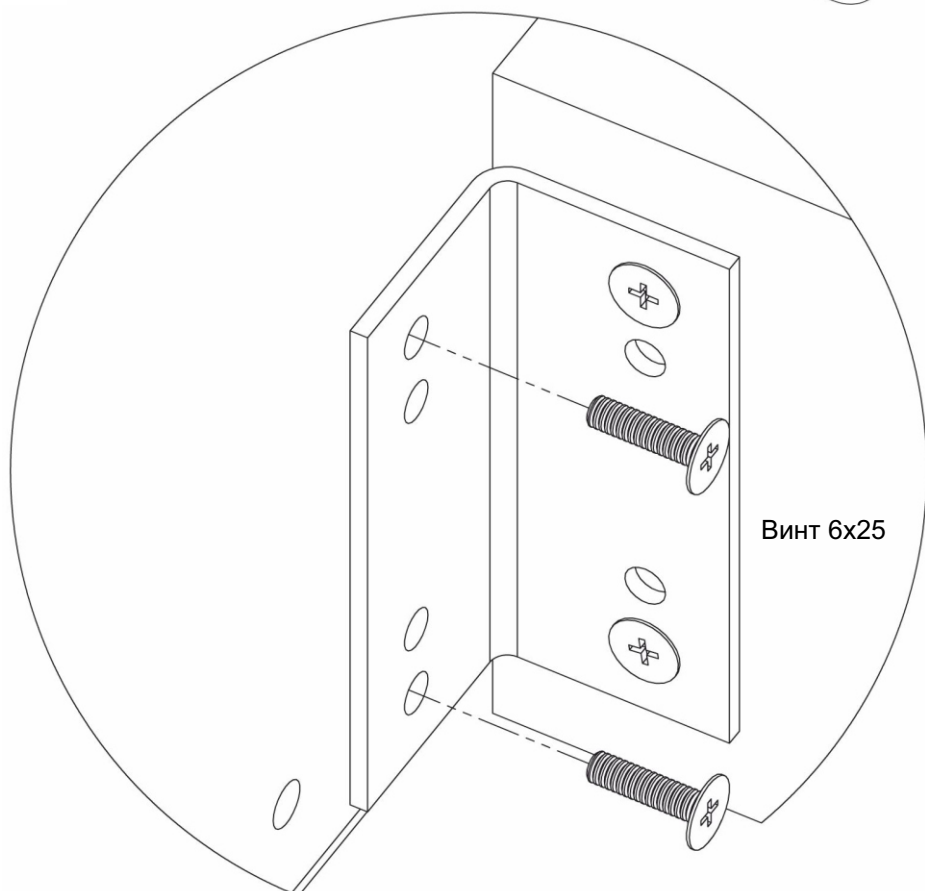
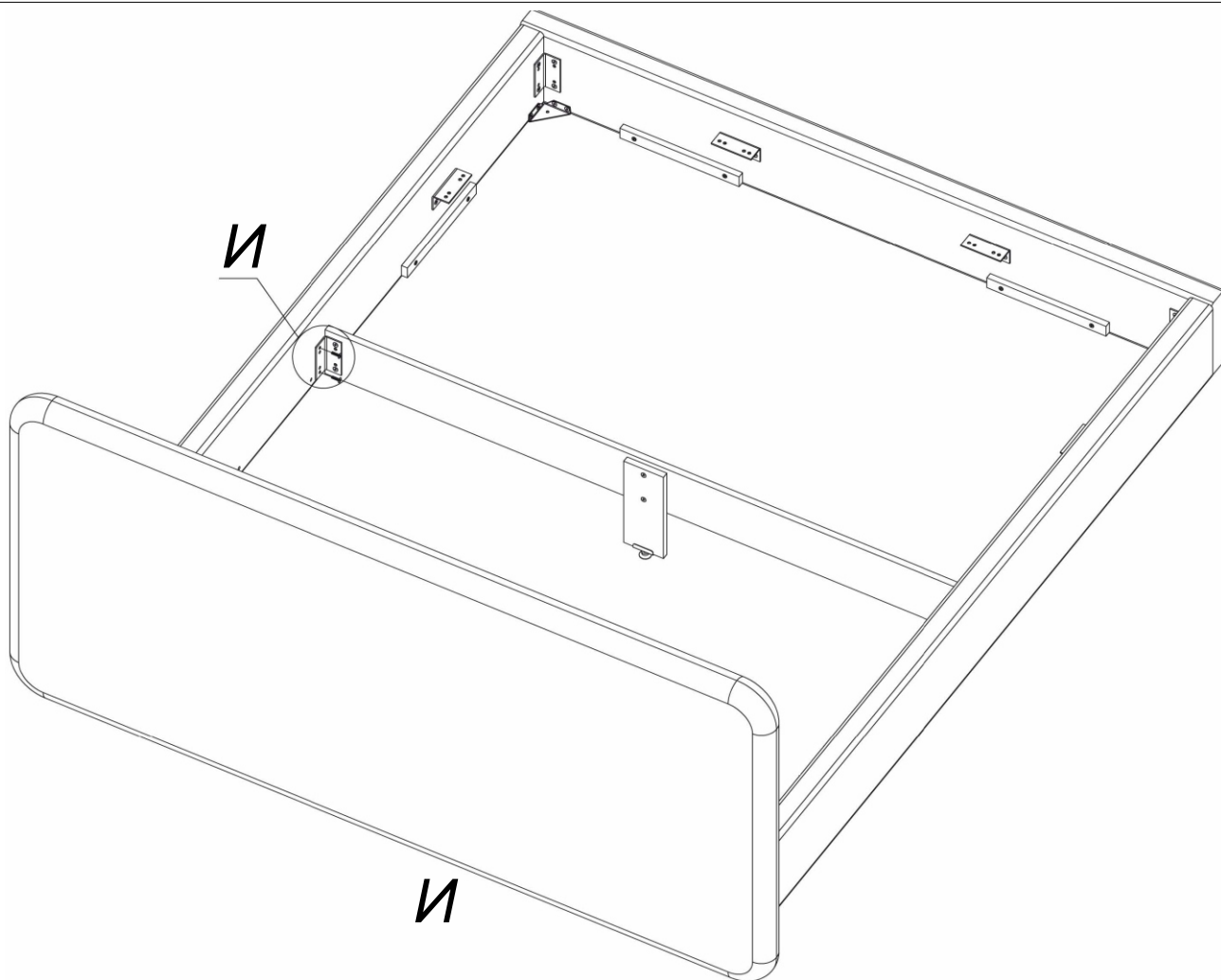
*Ориентируясь по разметке
 установить планки фанерные*

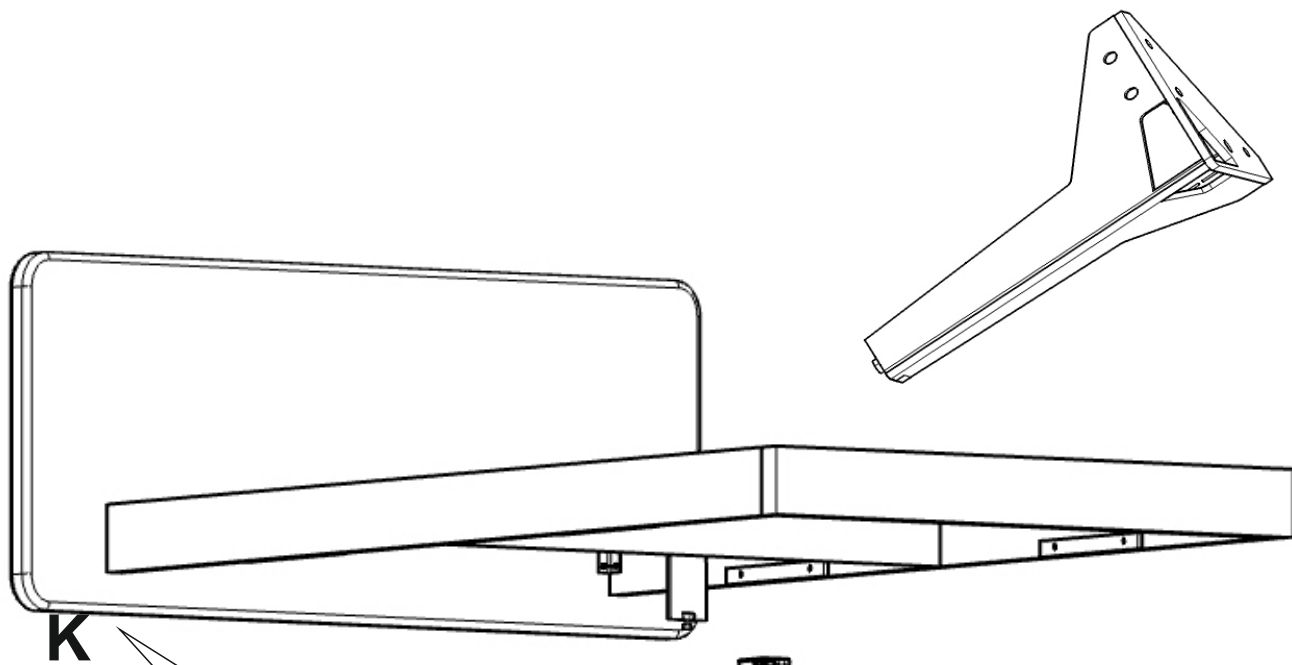


*Ориентируясь по разметке
 установить планки фанерные*

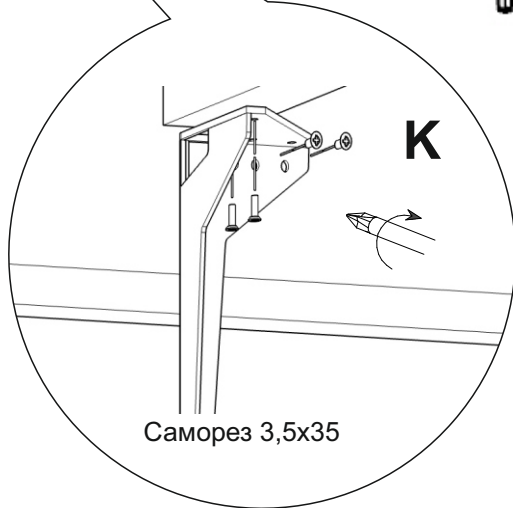




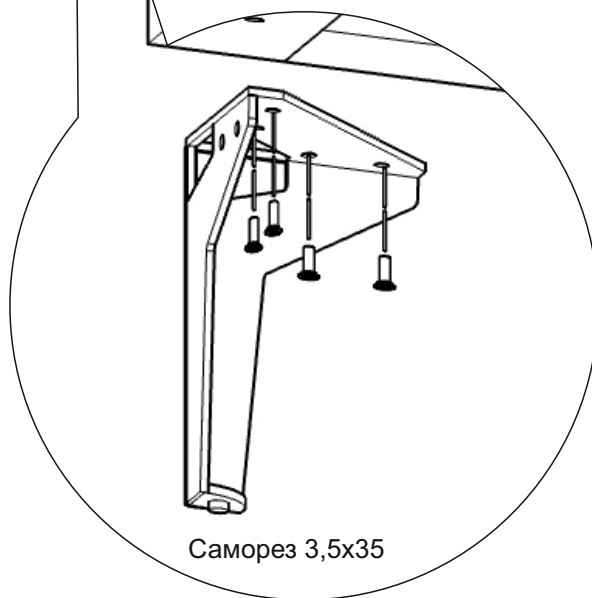




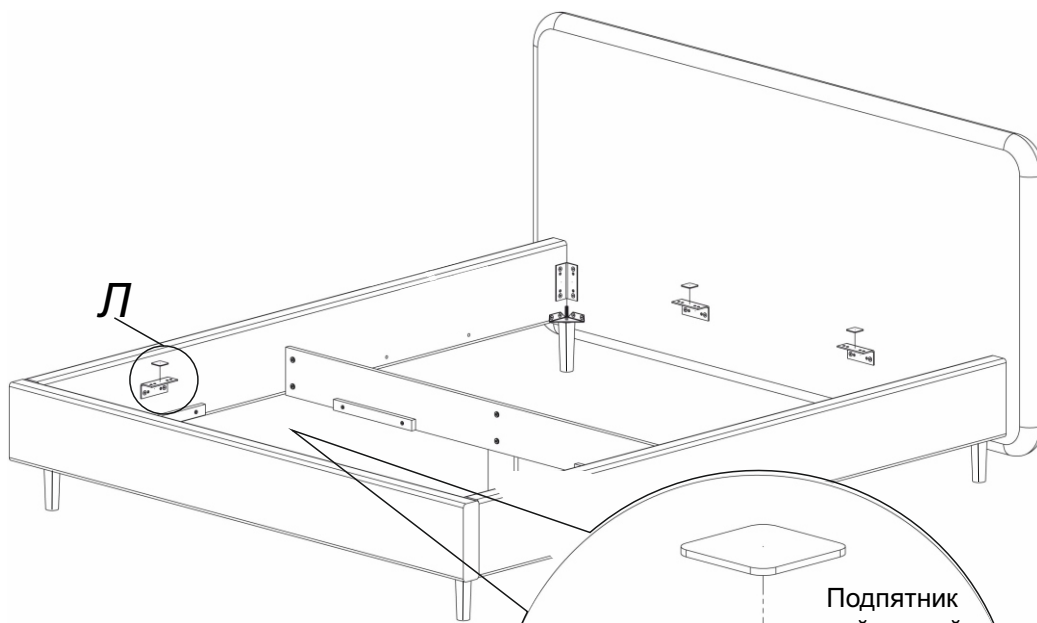
K



Саморез 3,5x35



Саморез 3,5x35



После сборки проверить диагонали

$$a = b$$

