

Инструкция по сборке трехдверного шкафа-купе

дата изготовления



Гарантия на шкаф-купе действует в течении 2-х лет, с момента продажи. На протяжении этого срока компания-изготовитель принимает на себя обязательства по устранению всех возможных недостатков за свой счет. Однако, изготовитель имеет право оспорить гарантийные обязательства, в случае несоблюдения заказчиком правил эксплуатации или самостоятельного изменения конструкции или замены комплектующих шкафа.

Правила эксплуатации:

1. Шкафы-купе следует хранить, эксплуатировать в сухих, проветриваемых помещениях, при относительной влажности воздуха 50-70%. Разбухание и деформация панелей дсп вследствие неправильной эксплуатации не является гарантийным случаем.
2. Не следует располагать шкаф близко к отопительным приборам (менее 20-40 см), сырым и холодным стенам во избежание ухудшения внешнего вида и эксплуатационных свойств.
3. Не желательно длительное прямое попадание солнечного света на поверхность мебели, это может привести к ее выгоранию.
4. Необходимо избегать резкого открытия и закрытия дверей. Такие действия могут нарушить монтажные регулировки или даже вырвать из панелей элементы крепления.
5. Конструктивные детали не рассчитаны на повышенные нагрузки (на них нельзя облакачиваться, наносить сильные удары, взбираться по полкам как по лестнице и т.п.). Максимальный вес, на который рассчитаны крепления полков – 25 кг.
6. Механизмы раздвижных дверей не нуждаются в дополнительной смазке, но не любят попадания волос, песка и пыли. Периодически их надо удалять из шкафа при помощи пылесоса.
7. Необходимо оберегать ламинированные поверхности от попадания на них растворителей (спирта, бензина, ацетона, кислот, щелочей и т. п.). Шкафы-купе следует протирать мягкой, слегка влажной тканью, использовать специальные полироли для корпусной мебели или мыльный раствор.
8. Данный шкаф предназначен исключительно для горизонтальной сборки, вертикальная сборка не предусмотрена
9. При необходимости замены комплектующих или частичного (полного) монтажа или демонтажа конструкции шкафа следует привлекать профессиональных мастеров-установщиков.
10. Зеркала и стекла в фасадах шкафов-купе необходимо оберегать от ударов острыми, твердыми предметами. Разбитые зеркала и стекла не являются гарантийным случаем и заменяются за счет покупателя.
11. Для сохранения устойчивости следует закрепить шкаф к стене, это необходимо в целях безопасности.
12. Транспортировать корпусные шкафы-купе нужно только в разобранном и упакованном виде.
13. При правильной эксплуатации срок службы корпусного шкафа-купе не менее 5 лет
14. От новой мебели может исходить естественный запах материалов, из которых она изготовлена. Запах может сохраняться в течении 3 недель с момента сборки. Для снижения интенсивности запаха рекомендуется: для корпусной мебели - протирать тканью, смоченной мягким моющим средством, вытирать чистой сухой тканью и проветривать помещение, предварительно открывая все дверцы и ящики изделия. Данные действия необходимо повторять 3-4 раза в день.

Внимание! Производитель оставляет за собой право на внесение изменений в конструкцию и комплектацию своей продукции без предварительного уведомления.

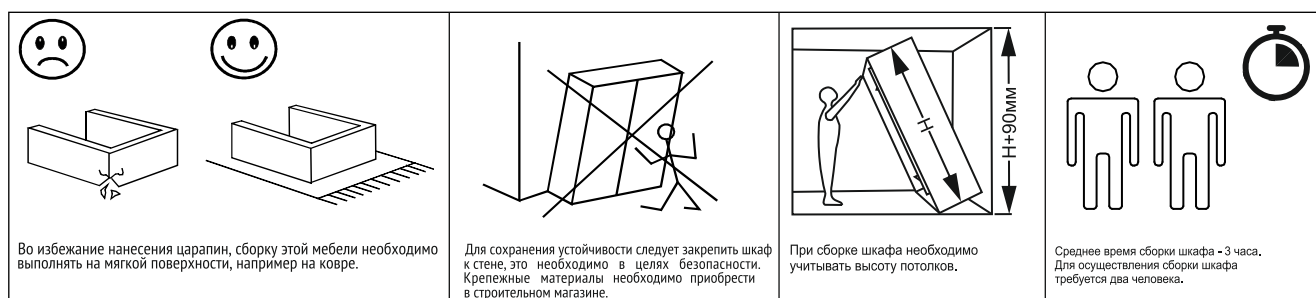
Дата согласования 13.03.2020

Спецификация деталей шкафа-купе 3-х дв.

№ упаковки	Код детали	Наименование	Размер деталей		Ширина шкафа	
			Высота шкафа			
			2200	2400	2400	
1	A	Крыша	2392x601	2392x601	1	
	B	Дно	2392x601	2392x601	1	
	D	Полка	1567x490	1567x490	2	
	E	Стойка	361x488	361x488	2	
	F	Цоколь передний/ задний	2280x70	2280x70	2	
	G	Цоколь боковой	562x70	562x70	2	
2	C	Полка	776x490	776x490	5	
3	Z	Внешняя стоевая	2098x599	2298x599	1	
	Z1	Внешняя стоевая	2098x599	2298x599	1	
	Y	Перегородка	2098x501	2298x501	1	
4	Комплект направляющих	H	Задняя стенка ХДФ	796x80	796x80	3
		I	Направляющая верхняя	2359	2359	1
		N	Направляющая нижняя	2359	2359	1
		O	Штанга овальная	1561	1561	1
		P	Планка соединительная	774	774	3
		Q	Планка соединительная	1339	1339	1
		R	Комплект фурнитуры шкаф 3-х дв 2400мм			1
		S	Комплект роликов для 3-х дв шкафа			1
			Инструкция			1
5,6,7	L	Дверь-купе	2052x796	2252x796	1	
	M	Задняя стенка ХДФ	2046x796	2046x796	1	
	T	Задняя стенка ХДФ		280x796	1	

ВАЖНАЯ ИНФОРМАЦИЯ!

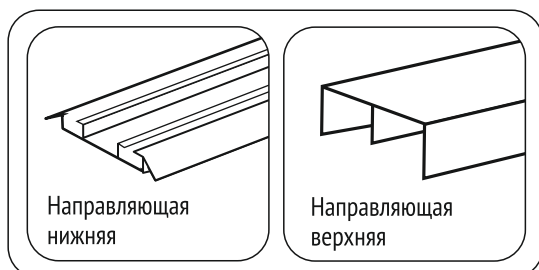
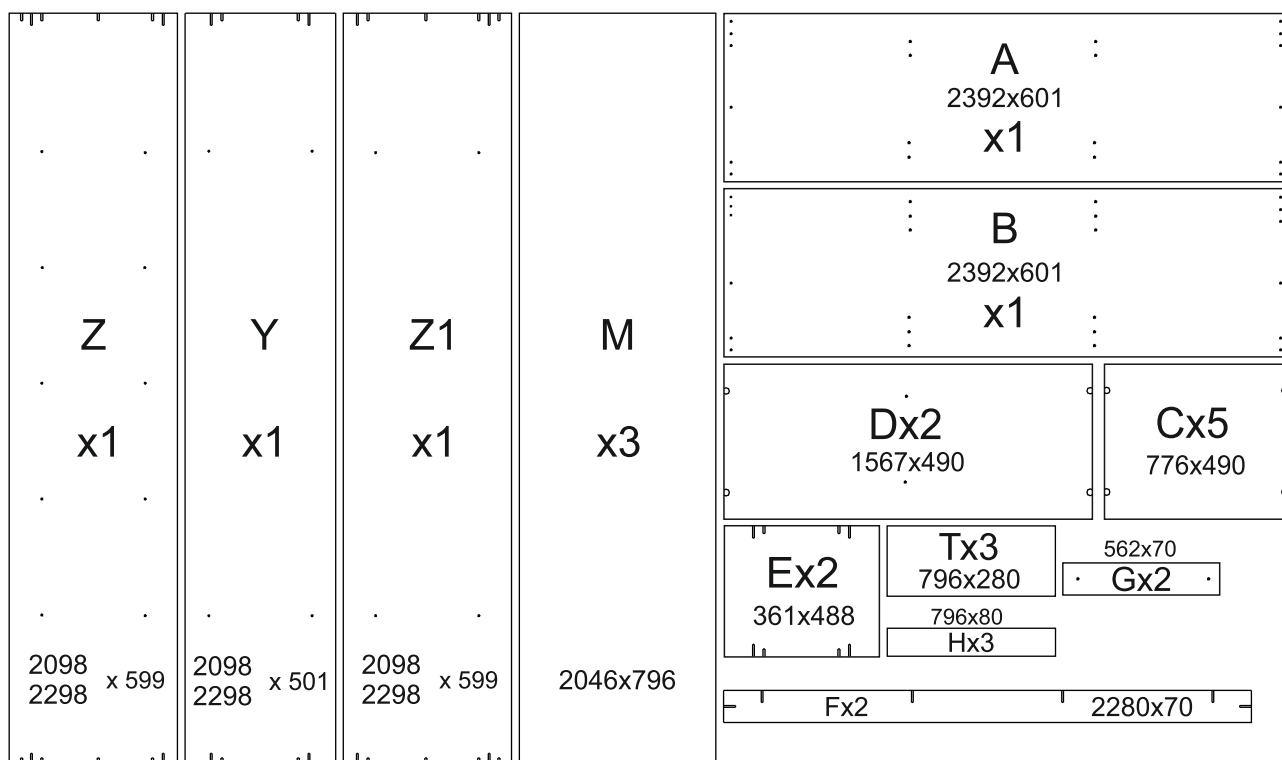
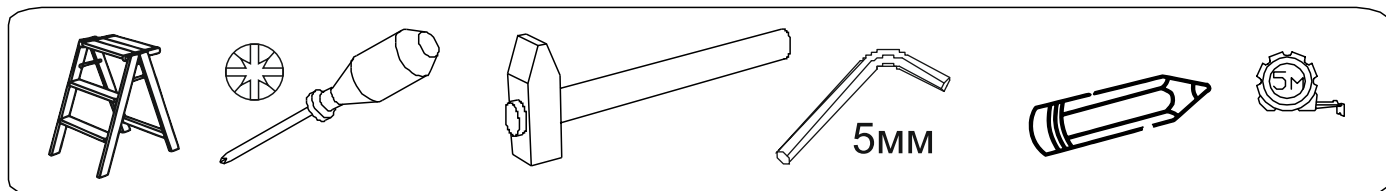
Внимательно и полностью прочитайте это руководство, прежде чем приступать к сборке или использованию этого изделия. Следуйте всем инструкциям этого руководства и сохраните его на будущее для справки.



Для шкафа-купе Вы можете дополнительно приобрести угловой терминал с пятью полками и модуль с двумя выдвигаемыми ящиками. Терминал устанавливается к любой из боковых стенок шкафа. Модуль встраивается только в отделение шкафа с полками

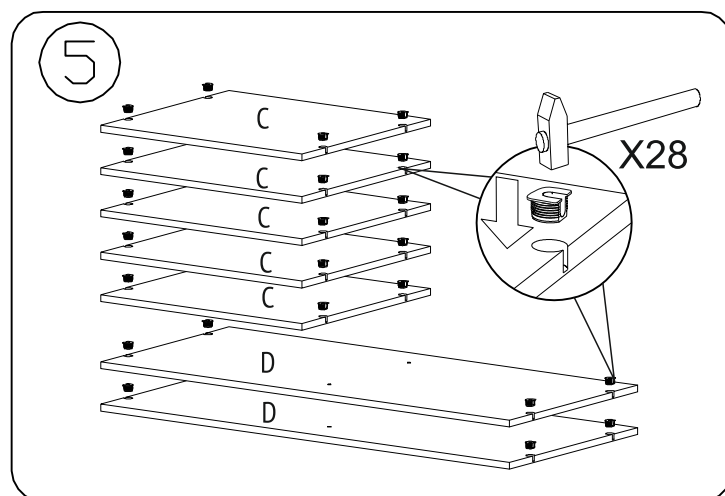
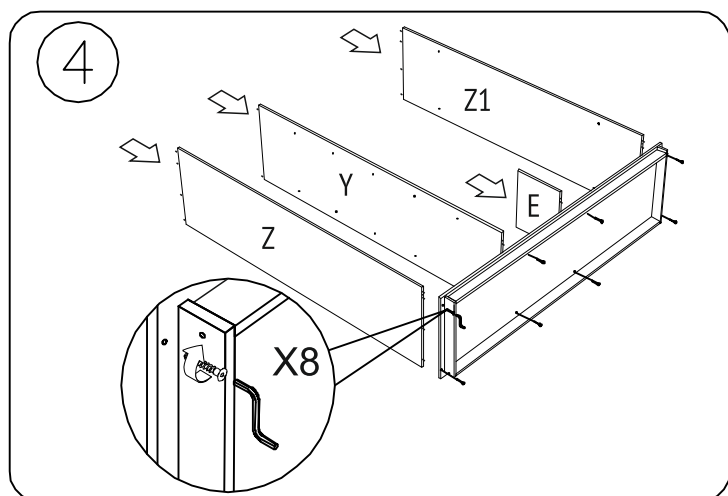
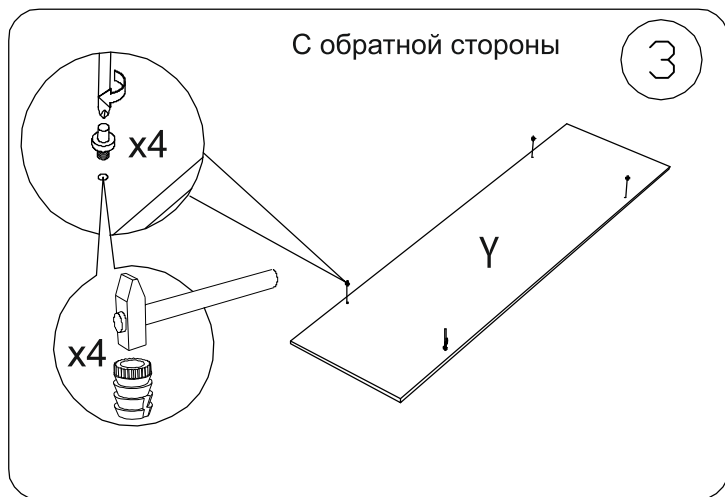
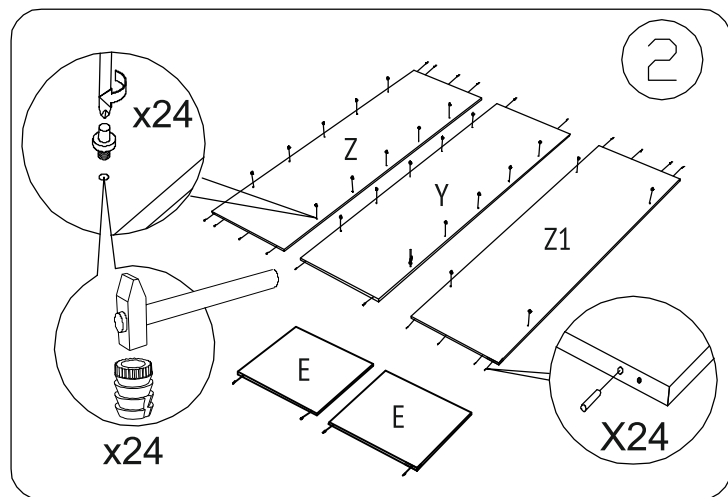
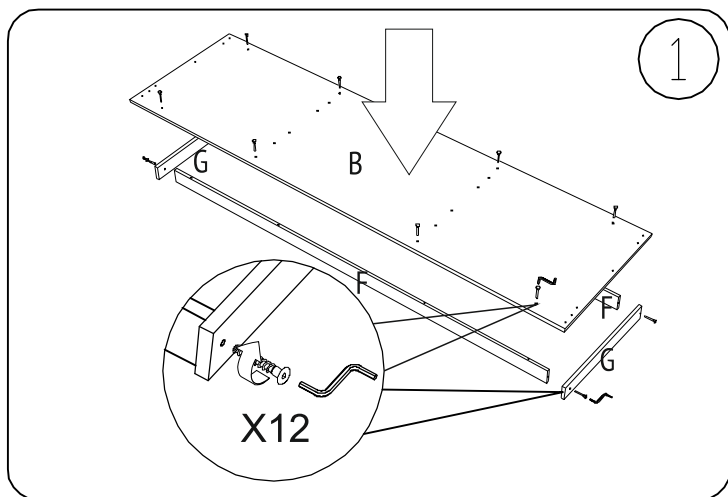
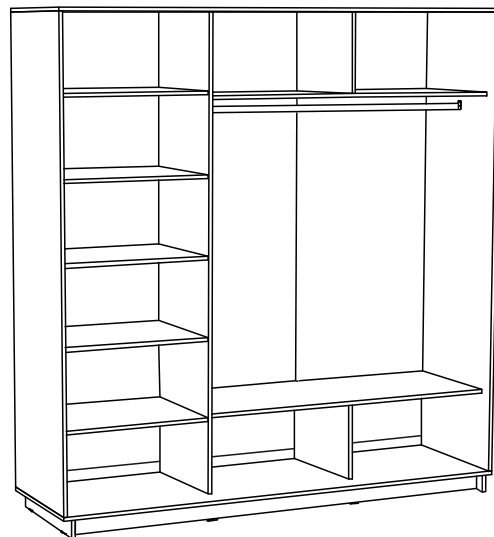
Дата согласования 13.03.2020

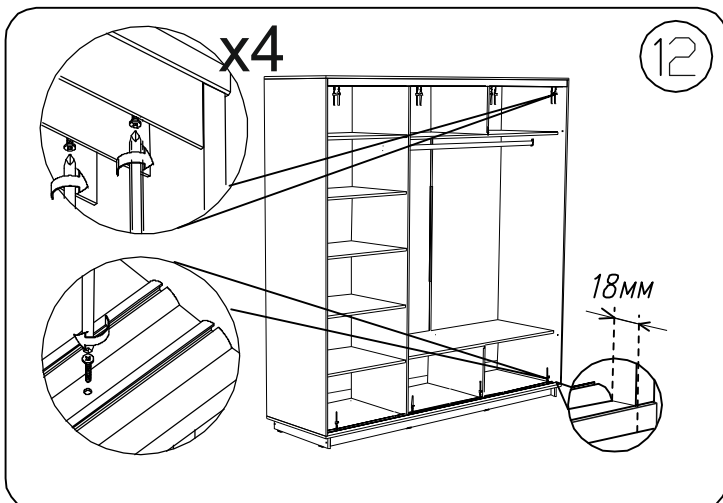
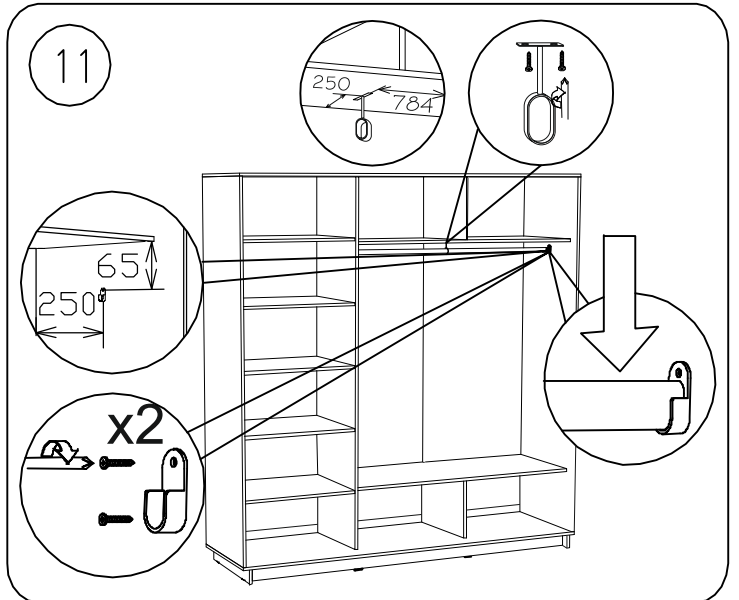
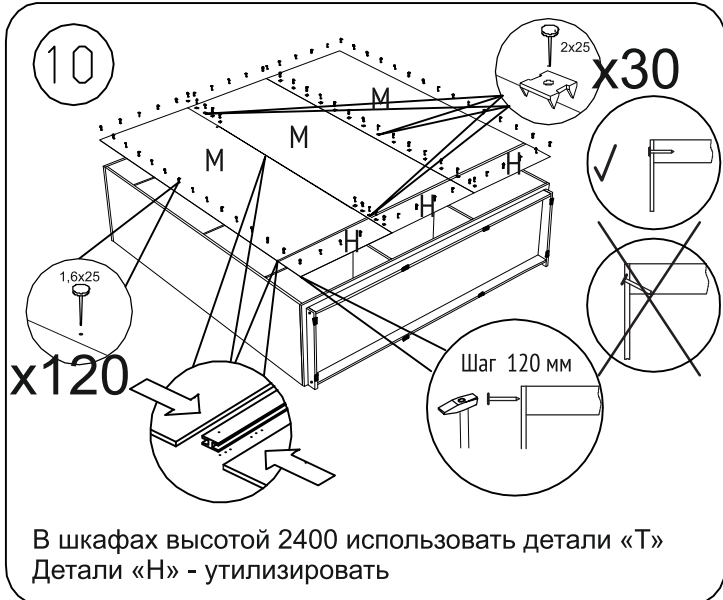
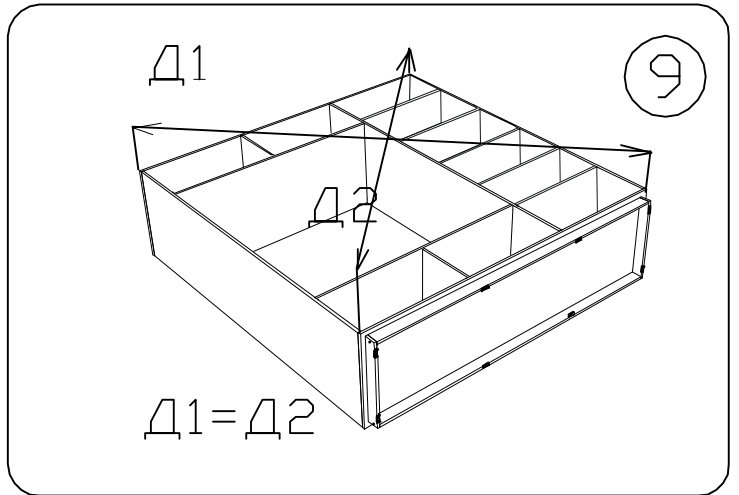
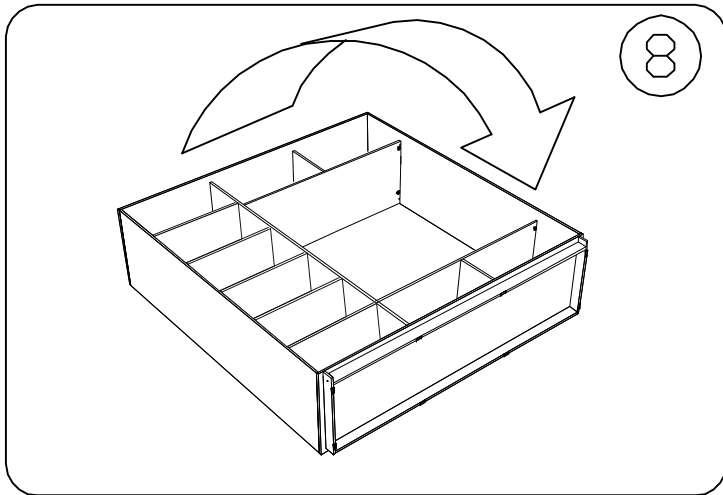
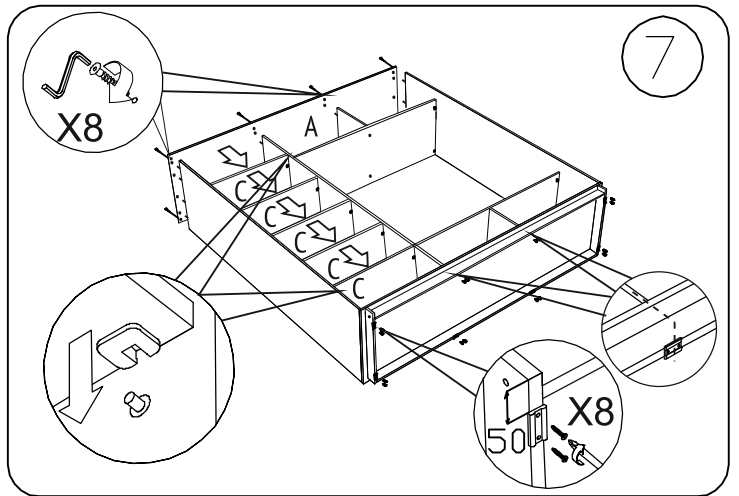
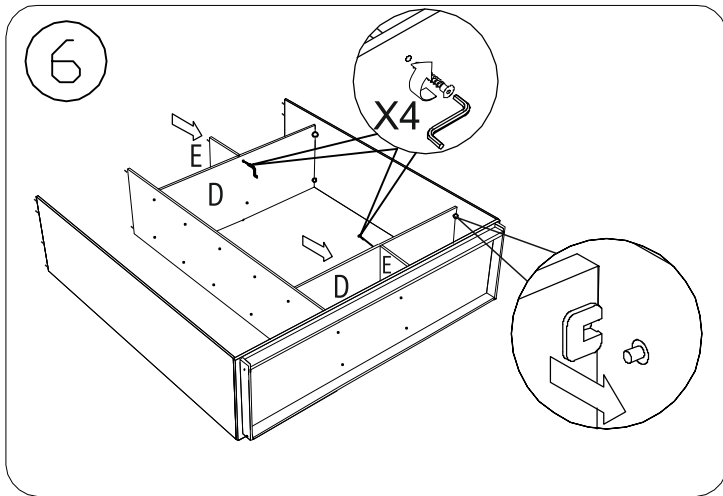
Инструменты для сборки корпуса шкафа-купе



Дата согласования 13.03.2020

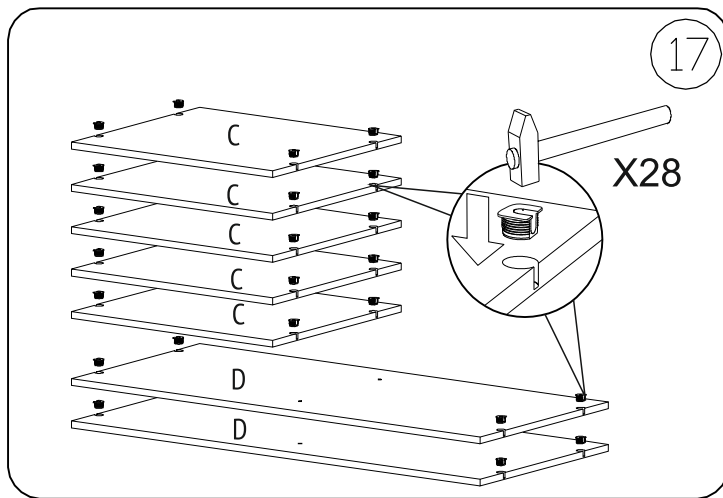
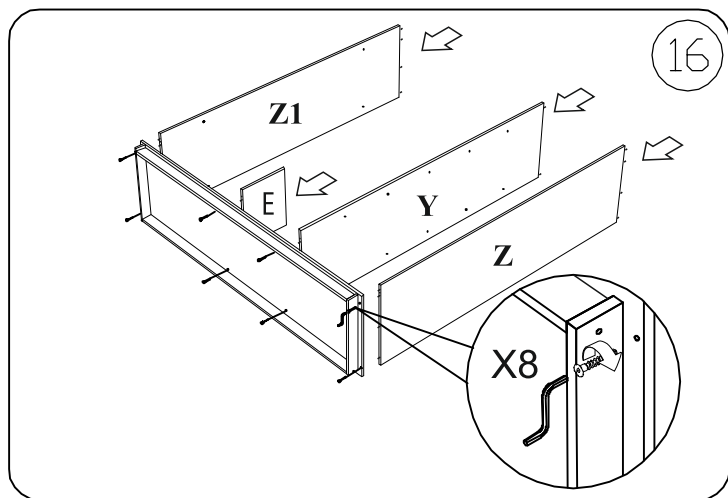
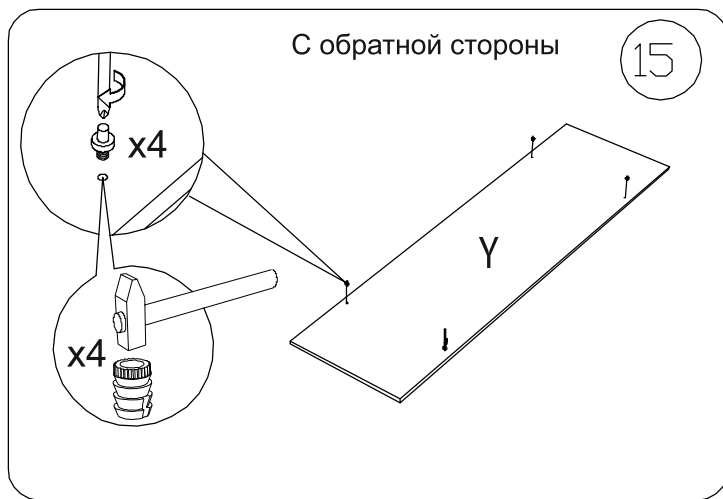
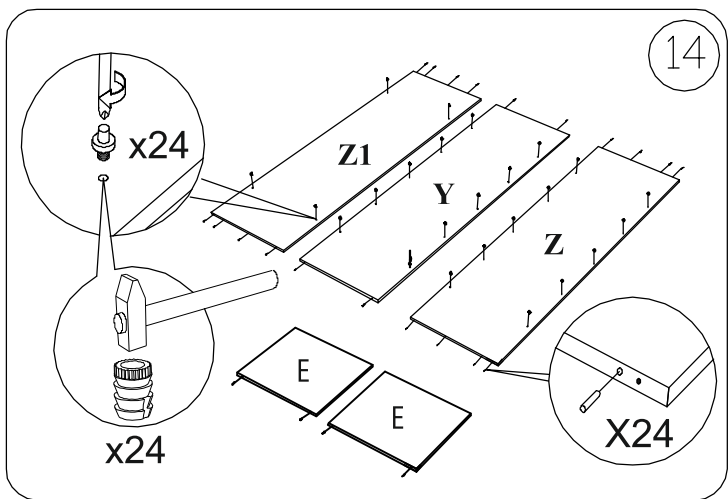
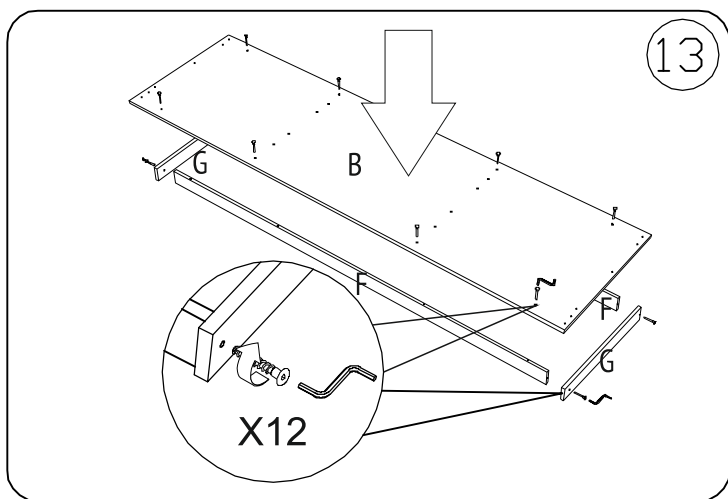
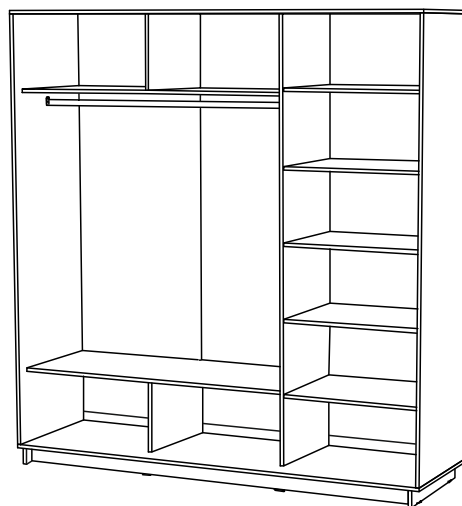
Вариант сборки шкафа №1 - шаги 1-12

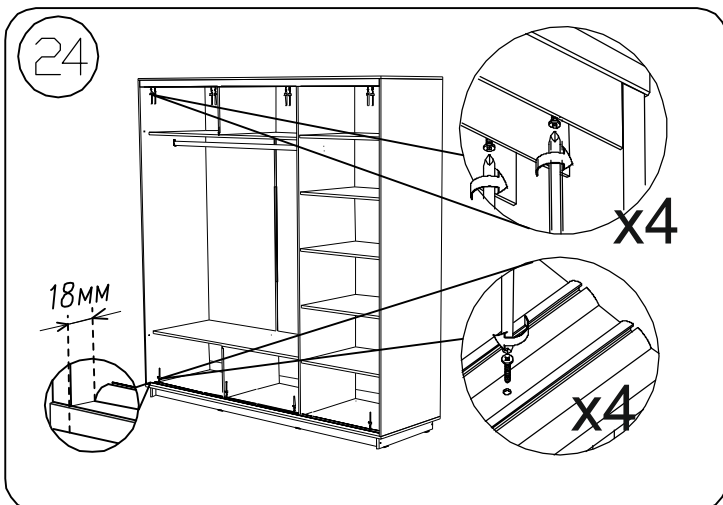
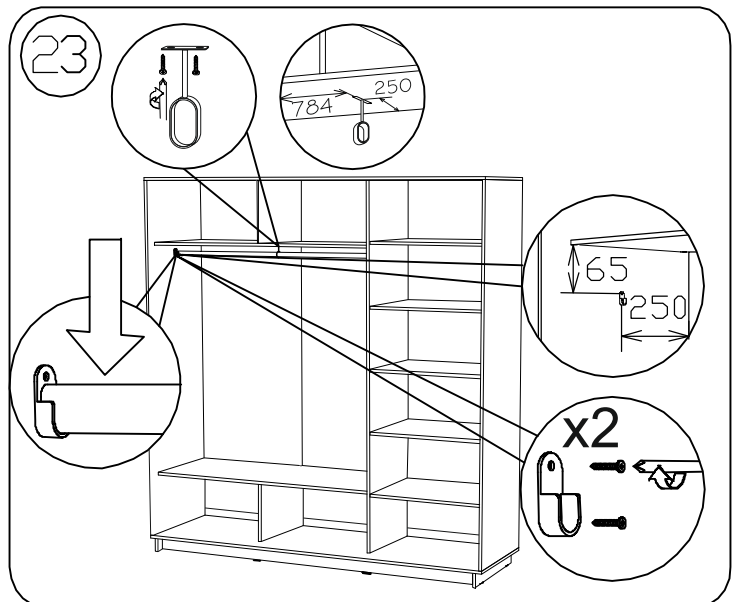
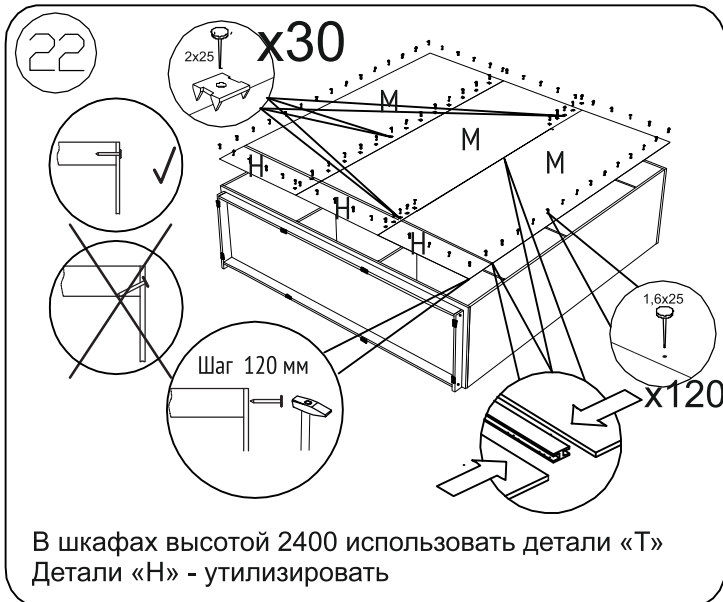
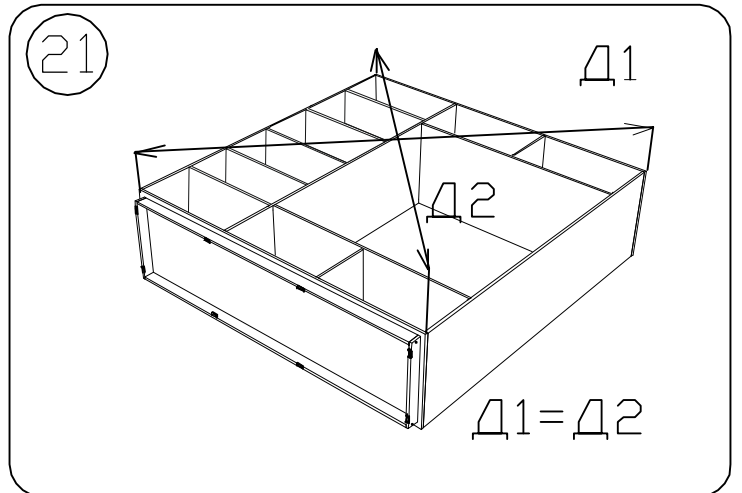
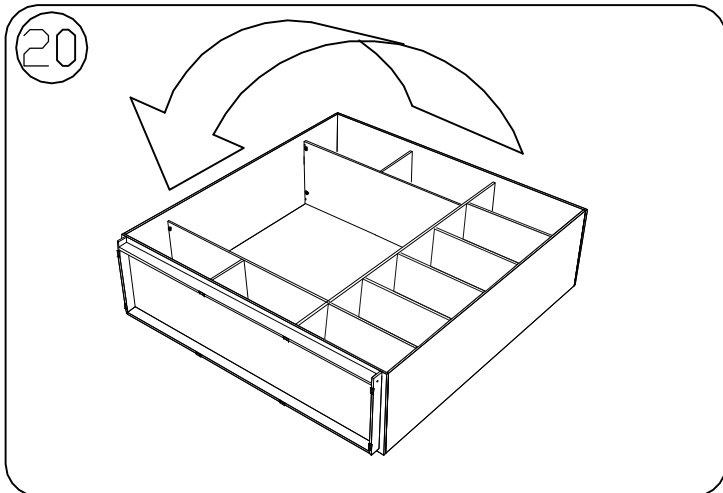
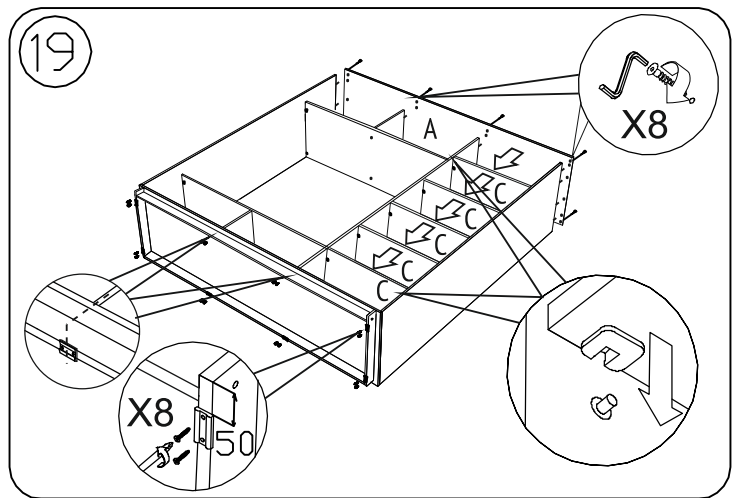
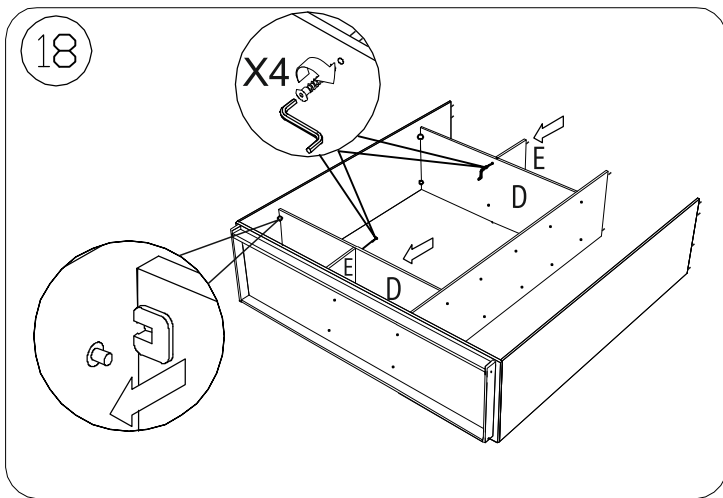




Сборку дверей начинать с шага № 25

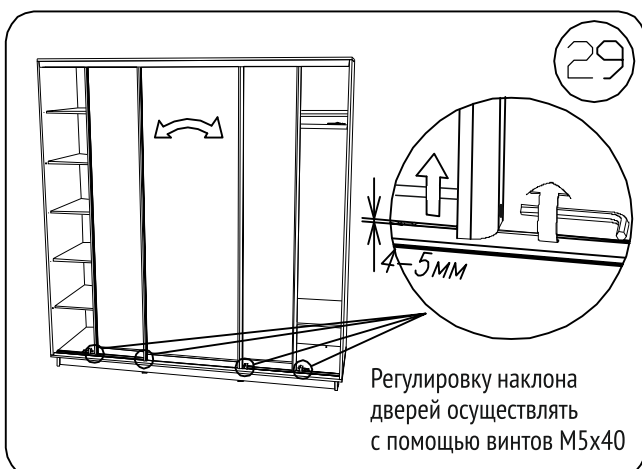
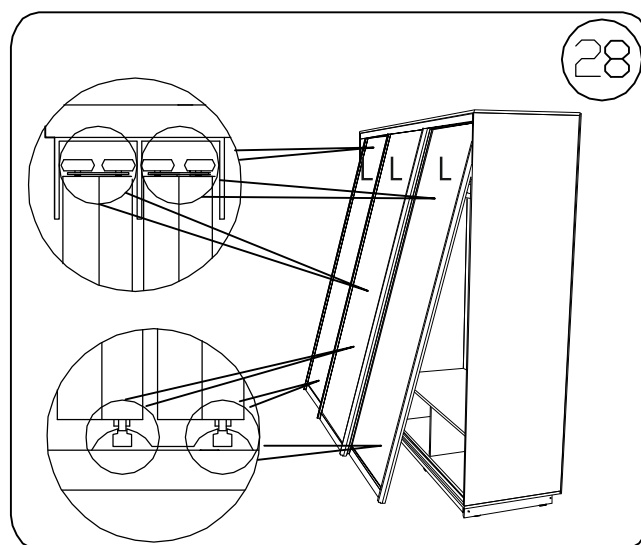
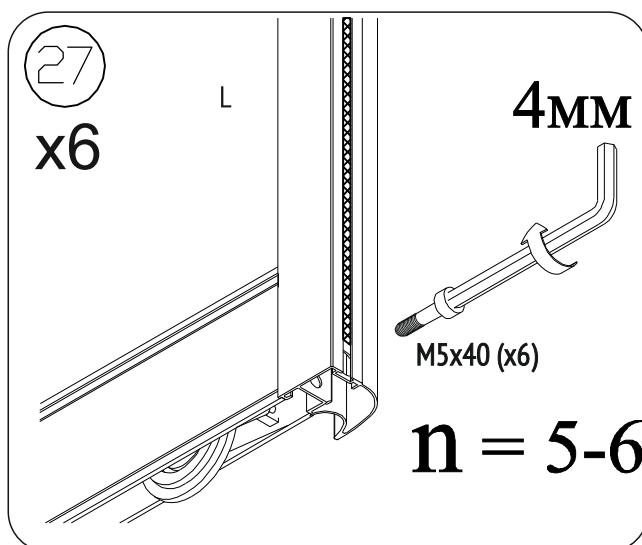
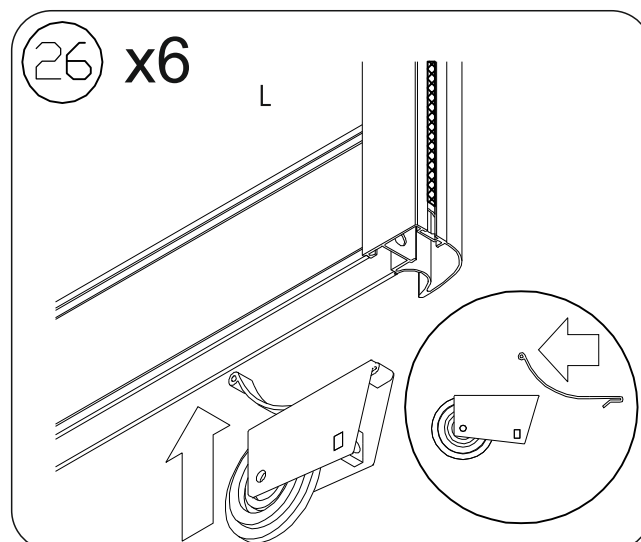
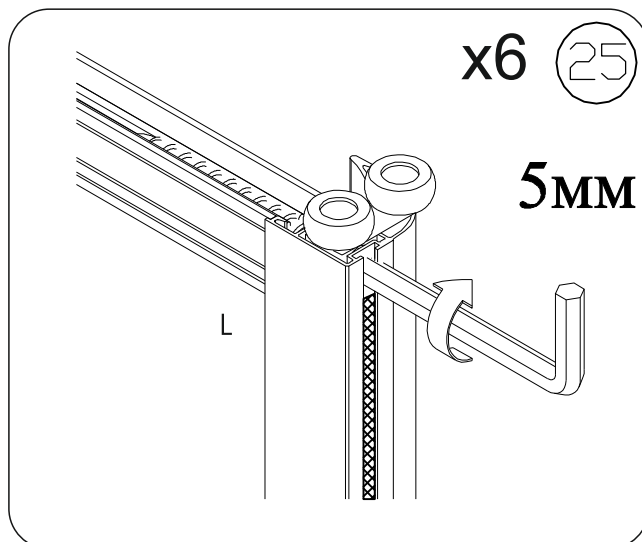
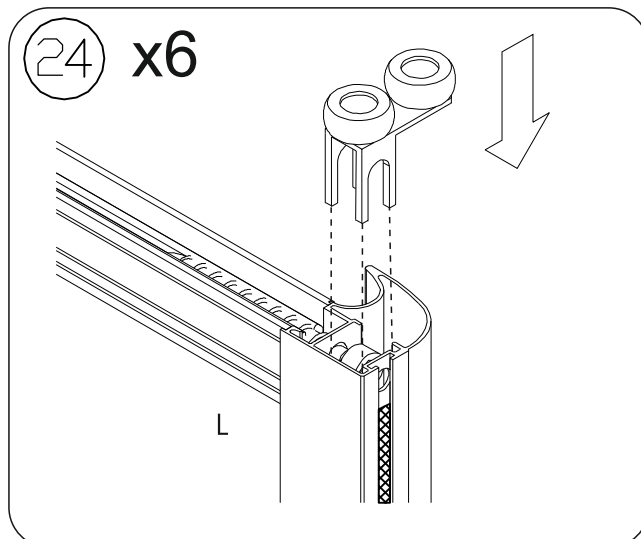
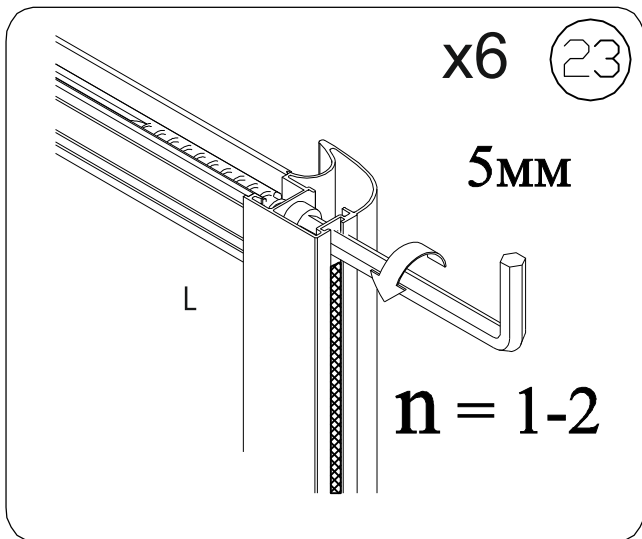
Вариант сборки шкафа №2 - шаги 13-24





Сборку дверей начинать с шага № 25

Дата согласования 13.03.2020



Перед эксплуатацией шкафа-купе, удалите защитную пленку с алюминиевого профиля

Дата согласования 13.03.2020