

Инструкция по уходу за мебелью и правила эксплуатации

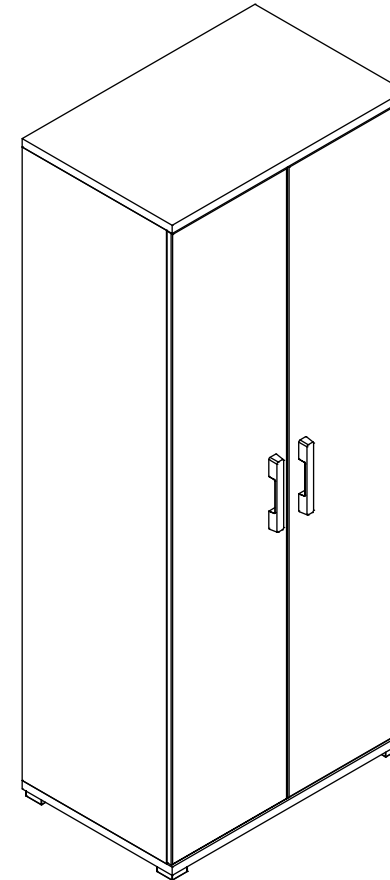
1. Мебель рекомендуется эксплуатировать в бытовых помещениях с температурой воздуха не ниже +2°C и относительной влажностью 45-70 %.
2. Мебель должна быть защищена от воздействия прямых солнечных лучей, так как это вредит внешнему виду изделий и может изменить цвет поверхности.
3. Не следует ставить на поверхность мебели горячие предметы.
4. Случайно попавшую на поверхность изделия влагу, жидкость следует снять сухой тканью.
5. Удаление пыли с полированной или лакированной поверхности следует производить сухой тканью (фланель, миткаль).
6. Полированные и лакированные поверхности мебели рекомендуется освежать специально предназначенными для этого средствами.
7. Очищать стекла рекомендуется специальными составами, нанесенными на мягкую ткань.
8. Не допускается применение соды, стиральных порошков, абразивных паст, порошков и прочих, не предназначенных для ухода за изделиями мебели препаратов.

В связи с постоянной работой, направленной на улучшение потребительских свойств мебели, предприятие-изготовитель оставляет за собой право на изменения конструкции, не влияющие на качество и внешний вид изделия.



инструкция по сборке

Шкаф арт. 5420



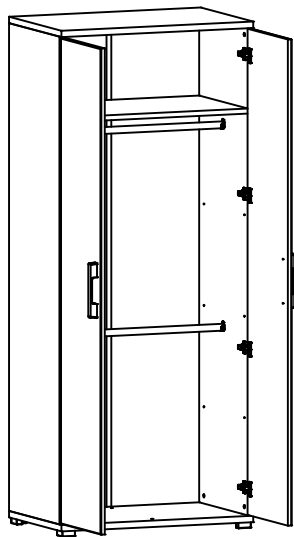
габаритные размеры

высота: 2202 мм
ширина: 900 мм
глубина: 580 мм

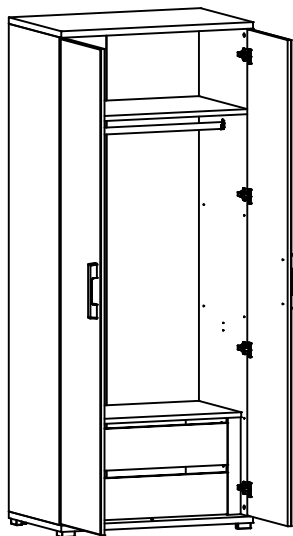
единая справочная служба:
8 800 100-50-22
(звонок по России бесплатный)

LAZURIT

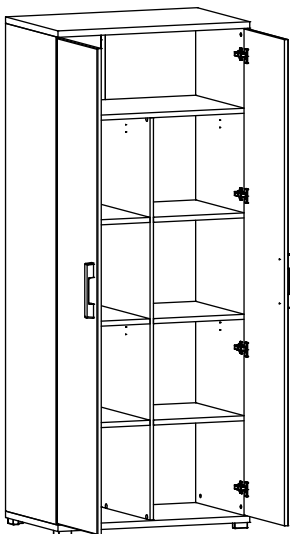
Вариант "а"
арт. 5420



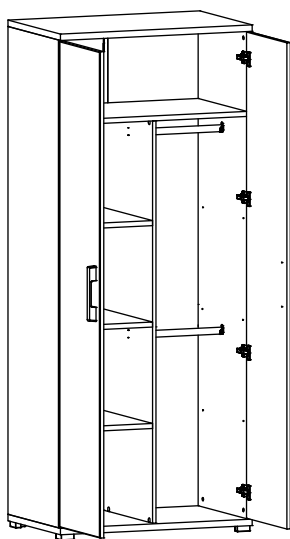
Вариант "b"
арт. 5420 + арт. 5411



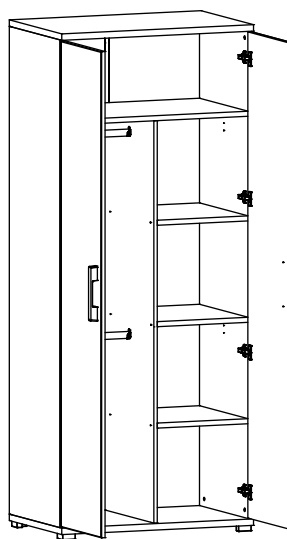
Вариант "с"
арт. 5420 + арт. 5422



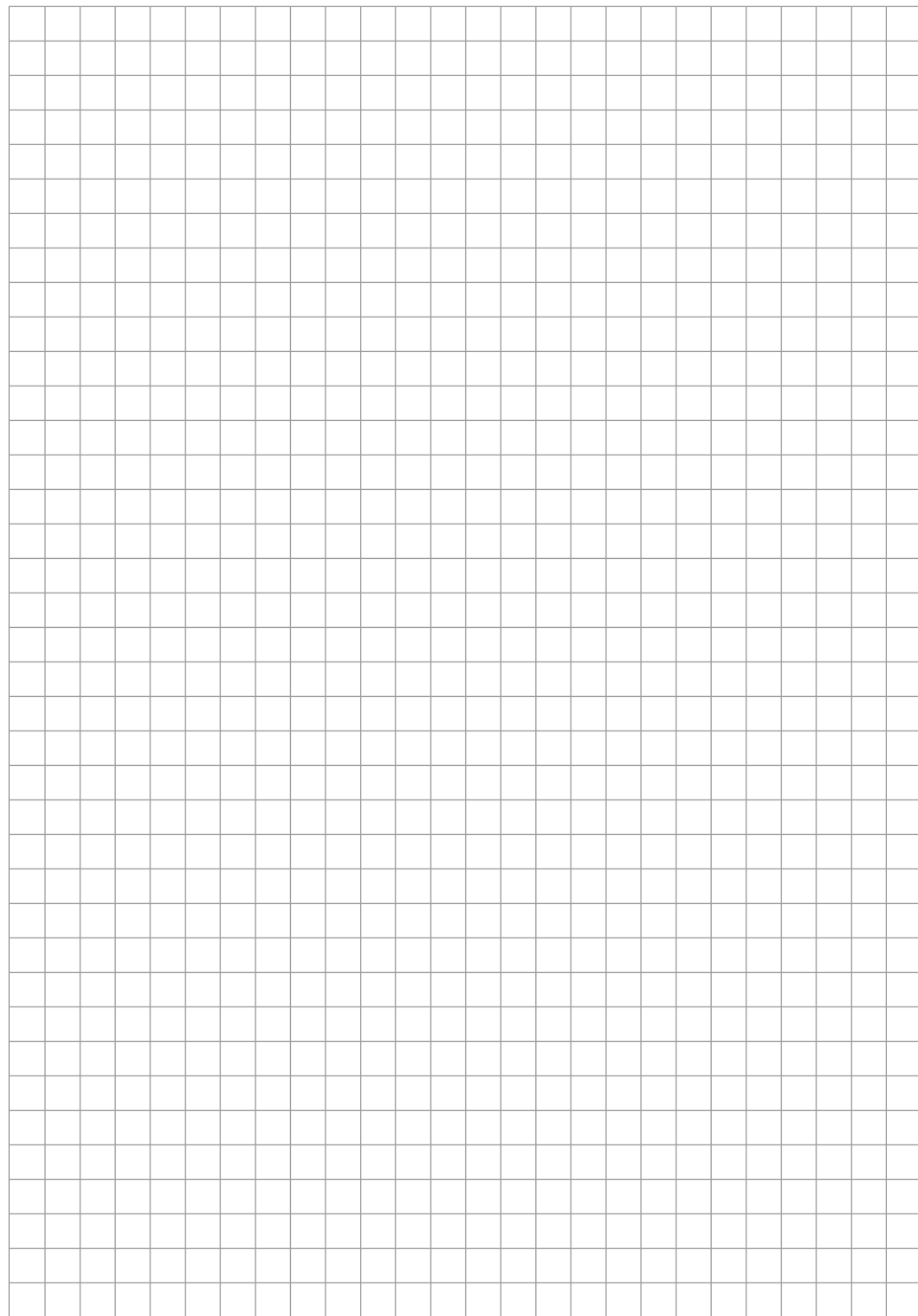
Вариант "d"
арт. 5420 + арт. 5423

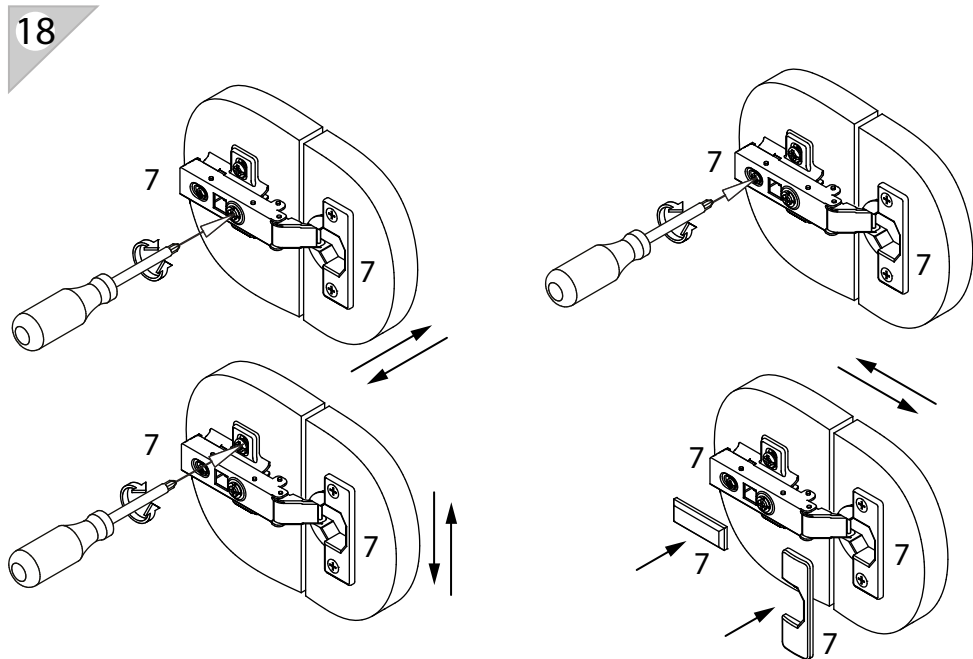
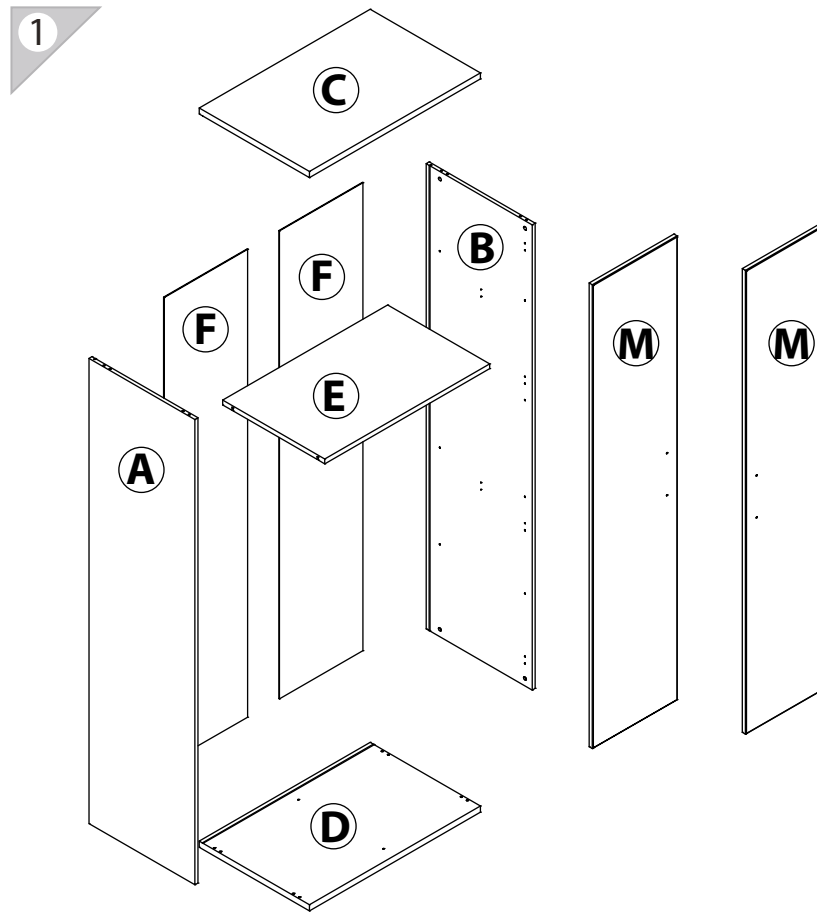
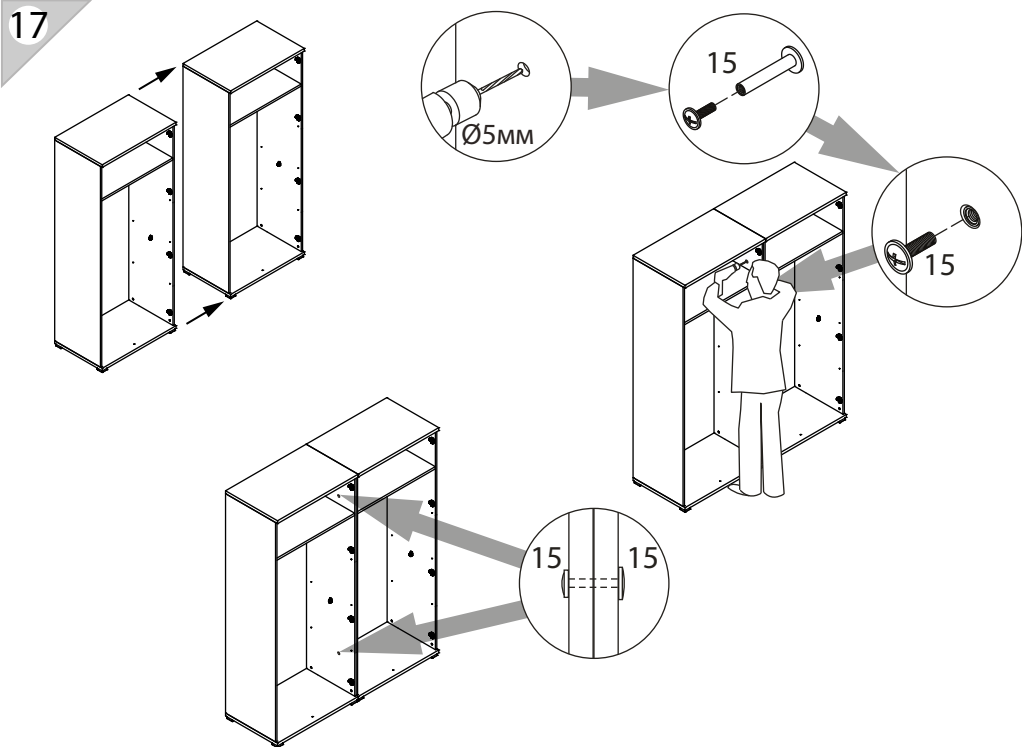


левый

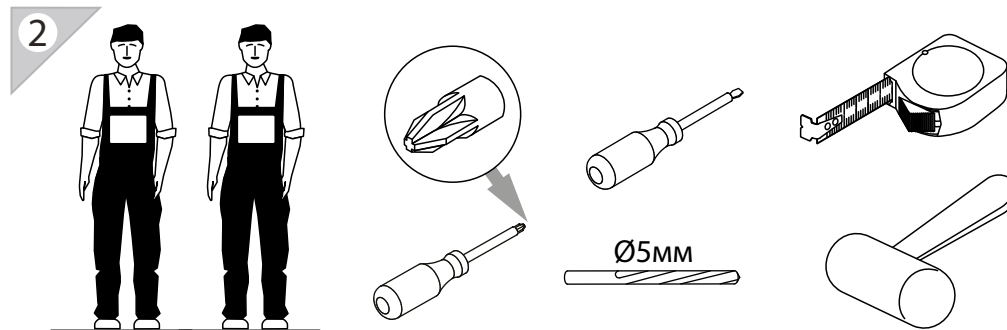


правый

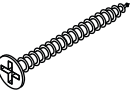



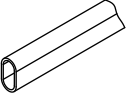

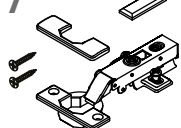
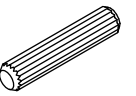
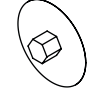
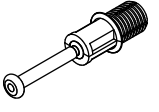
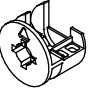

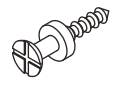

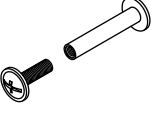
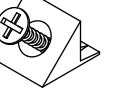
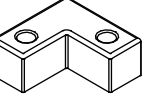
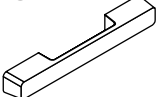
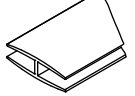




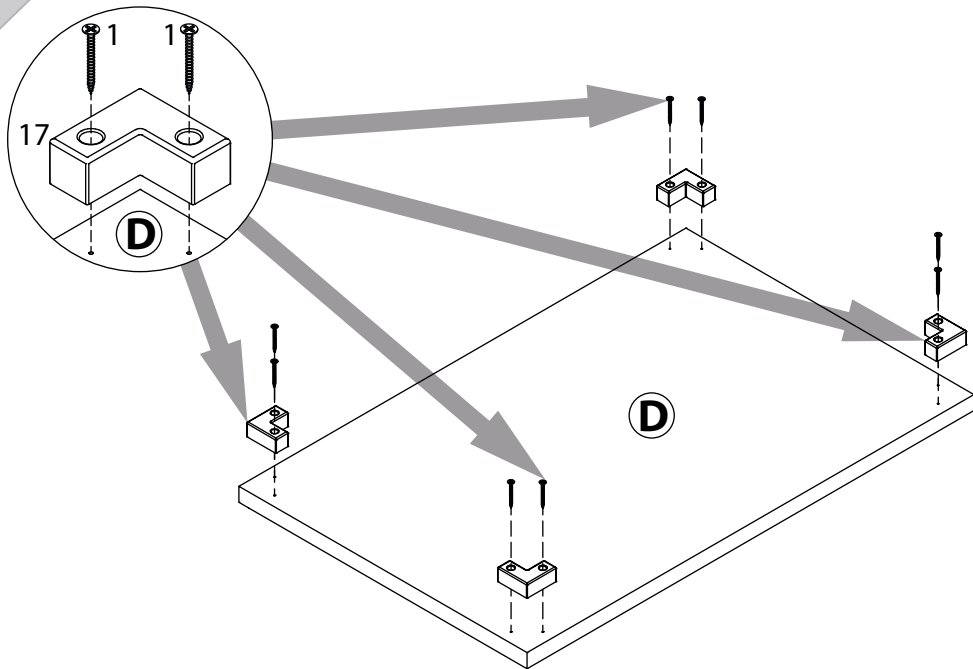
поз.	Название детали	№ упак.	кол-во, шт.	длина, мм	ширина, мм
A	Стенка боковая левая	1	1	2121	558
B	Стенка боковая правая	1	1	2121	558
C	Крышка	2	1	900	580
D	Дно	2	1	900	580
E	Полка стяжная	2	1	868	537
F	Стенка задняя	1	2	2133	439
M	Дверь арт. 9935	1	2	2114	446



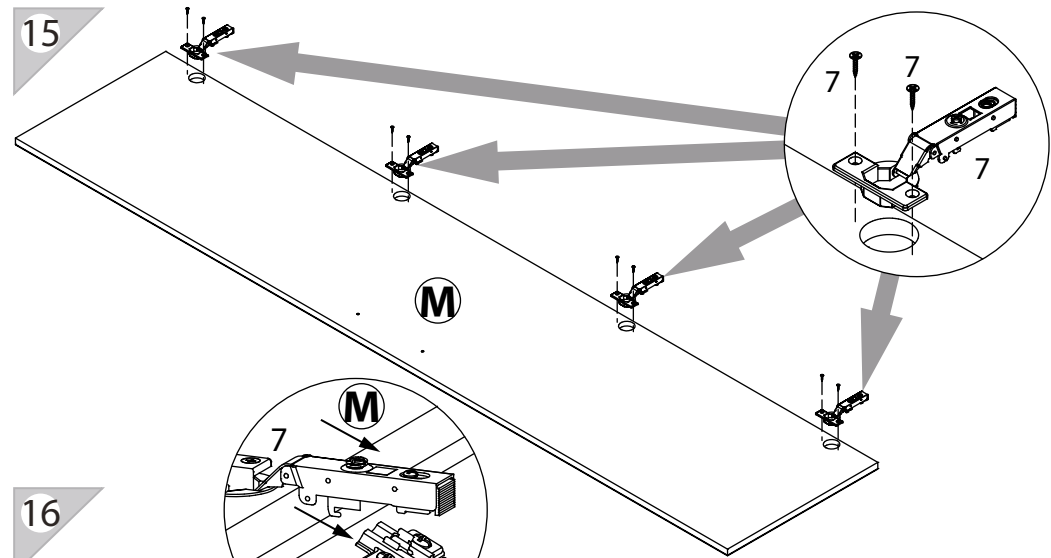
3

1	3.5x30	2	3.5x16	3	Ø5	4		5	l=860
									
уп.2	x8	уп.2	x12	уп.2	x16	уп.2	x4	уп.2	x2
6	M4x25	7		8	Ø8	9	Ø15	10	
									
уп.2	x4	уп.2	x8	уп.2	x8	уп.2	x8	уп.2	x8
11	15/16	12	VB35M/19	13		14		15	
									
уп.2	x8	уп.2	x4	уп.2	x4	уп.2	x4	уп.2	x2
16	RV8	17		18		19	l=2119		
									
уп.2	x8	уп.2	x4	уп.2	x2	уп.1	x1		

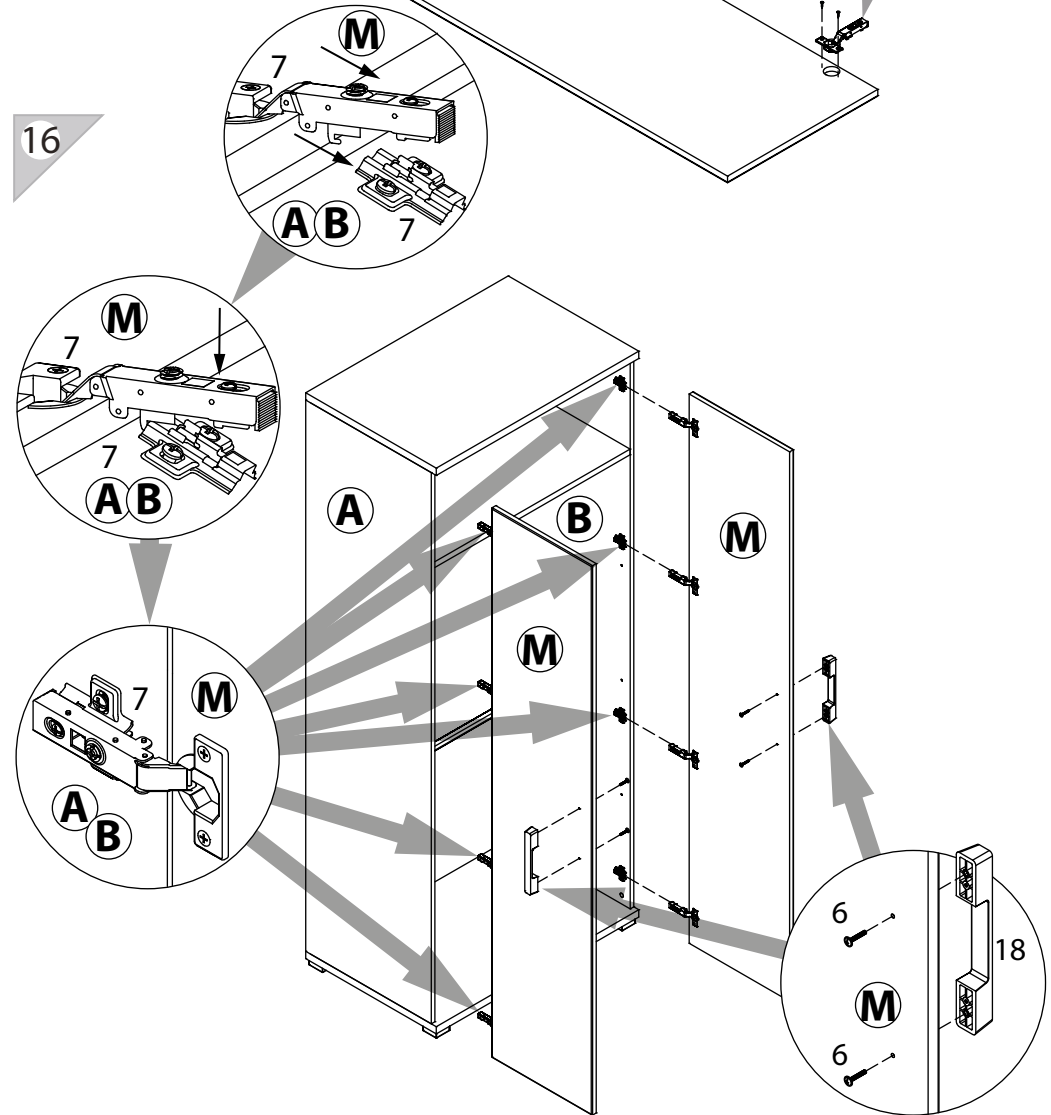
4

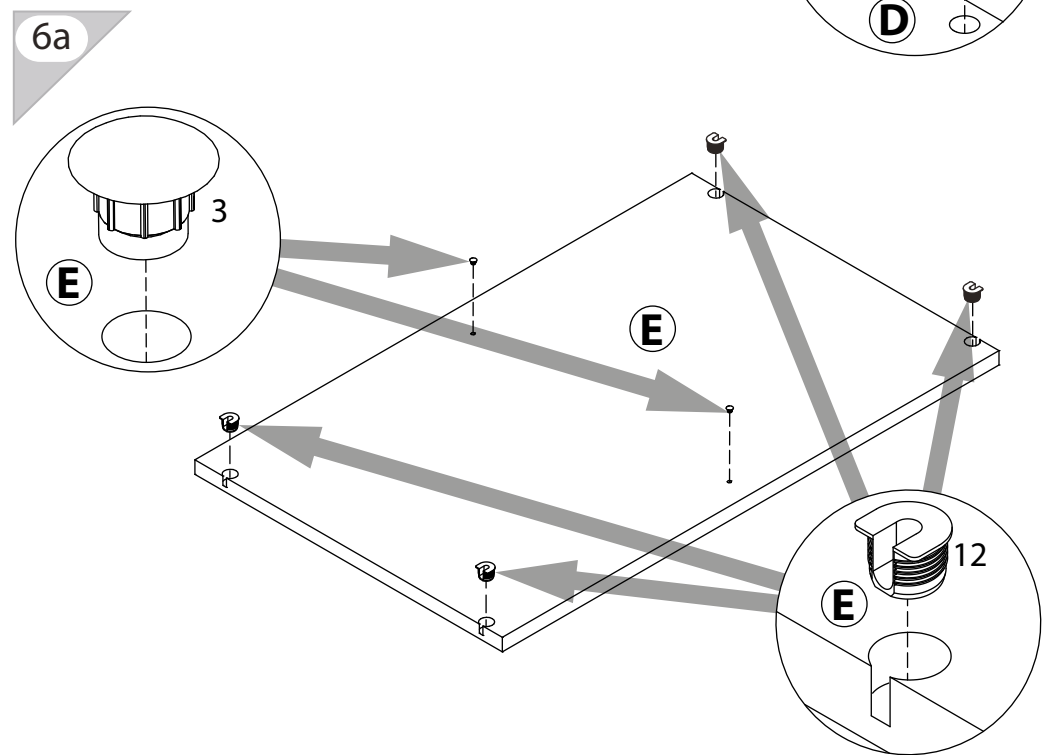
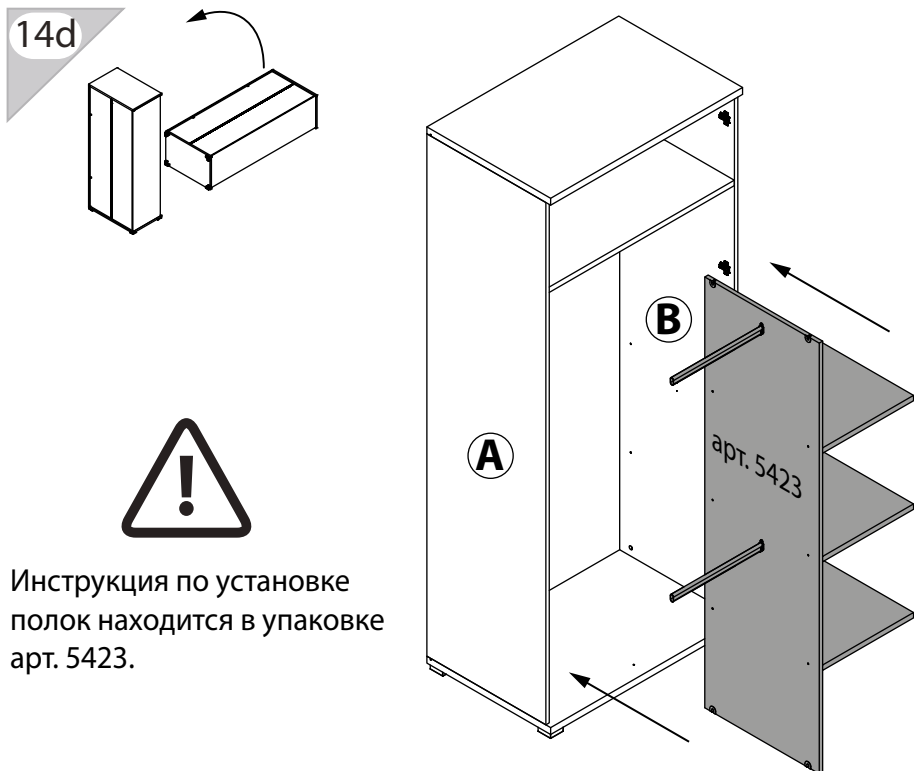
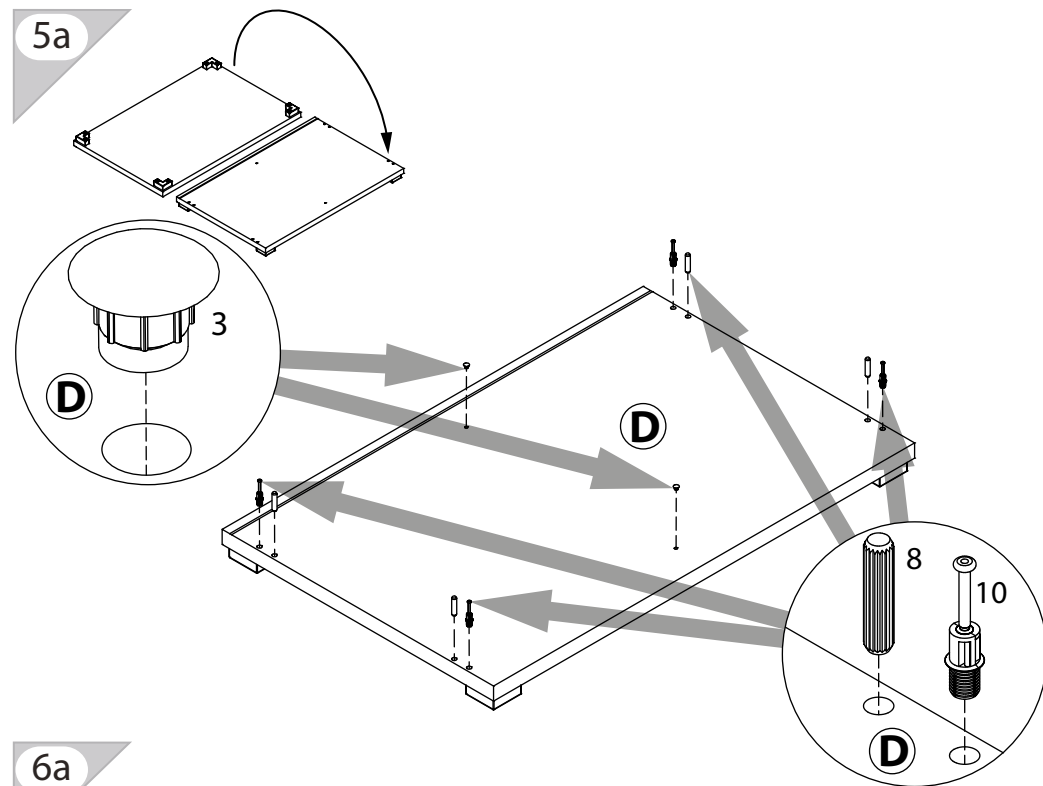
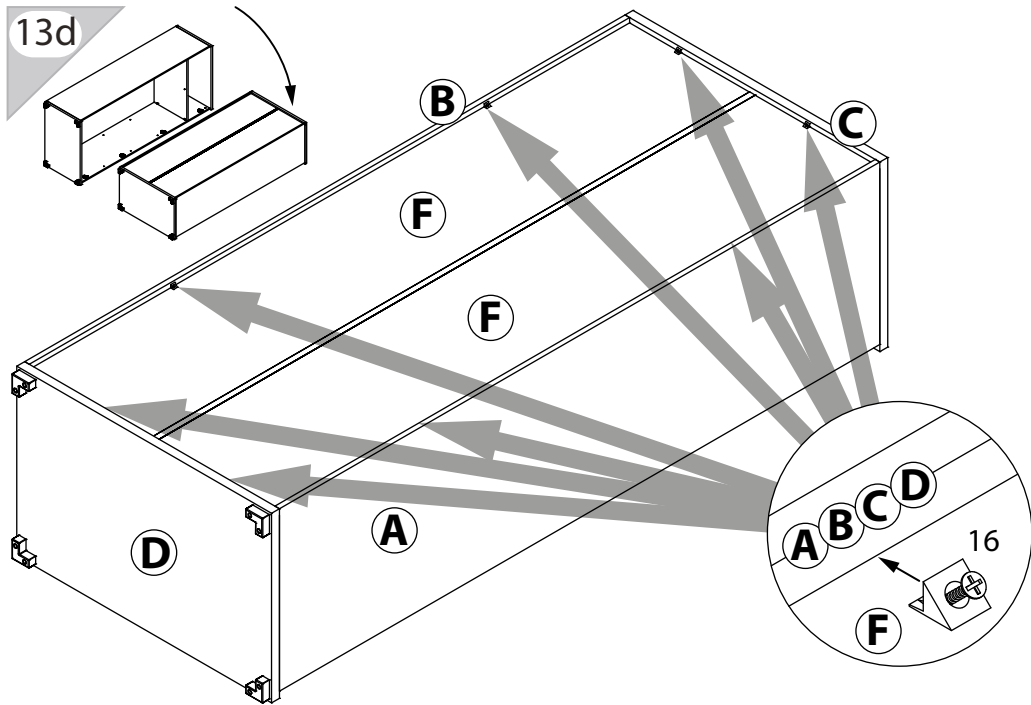


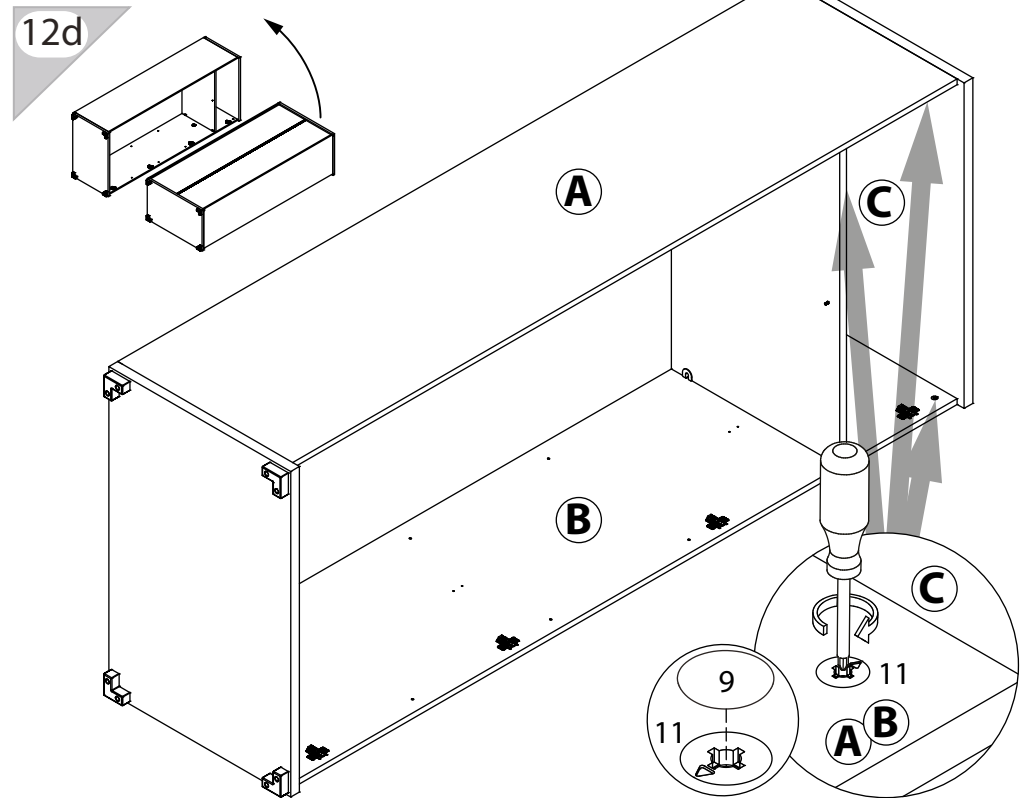
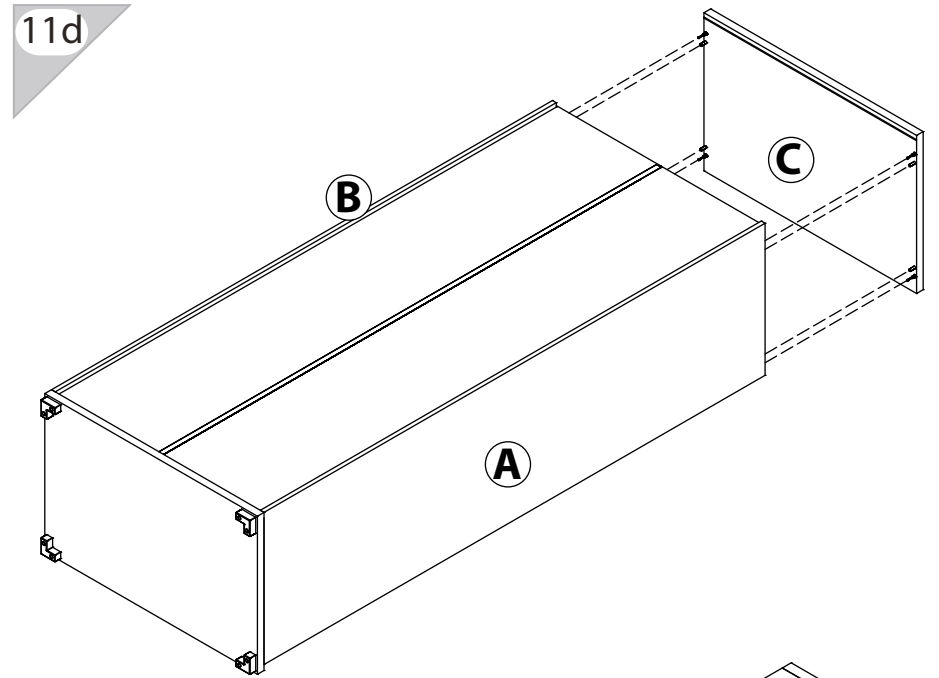
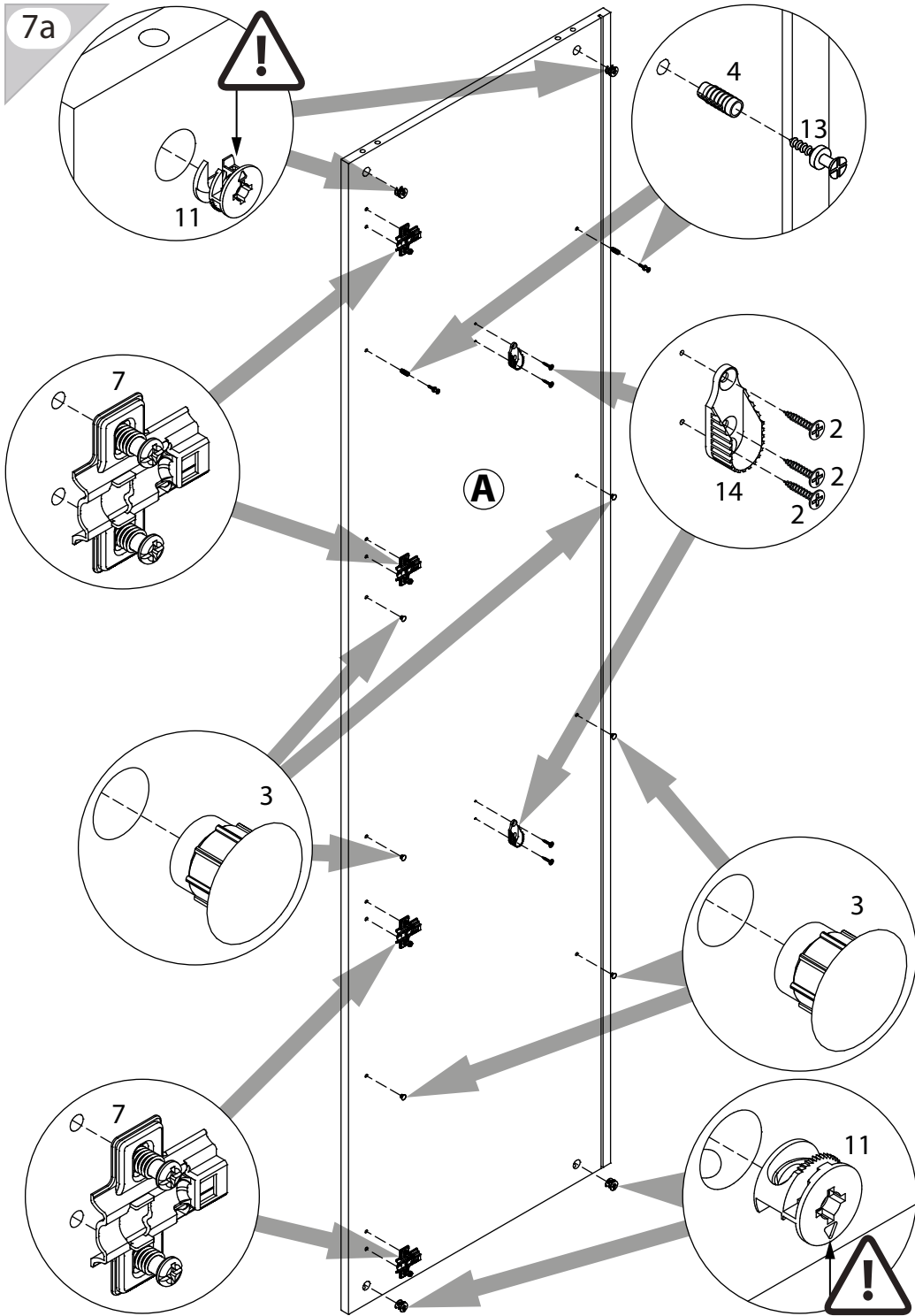
15

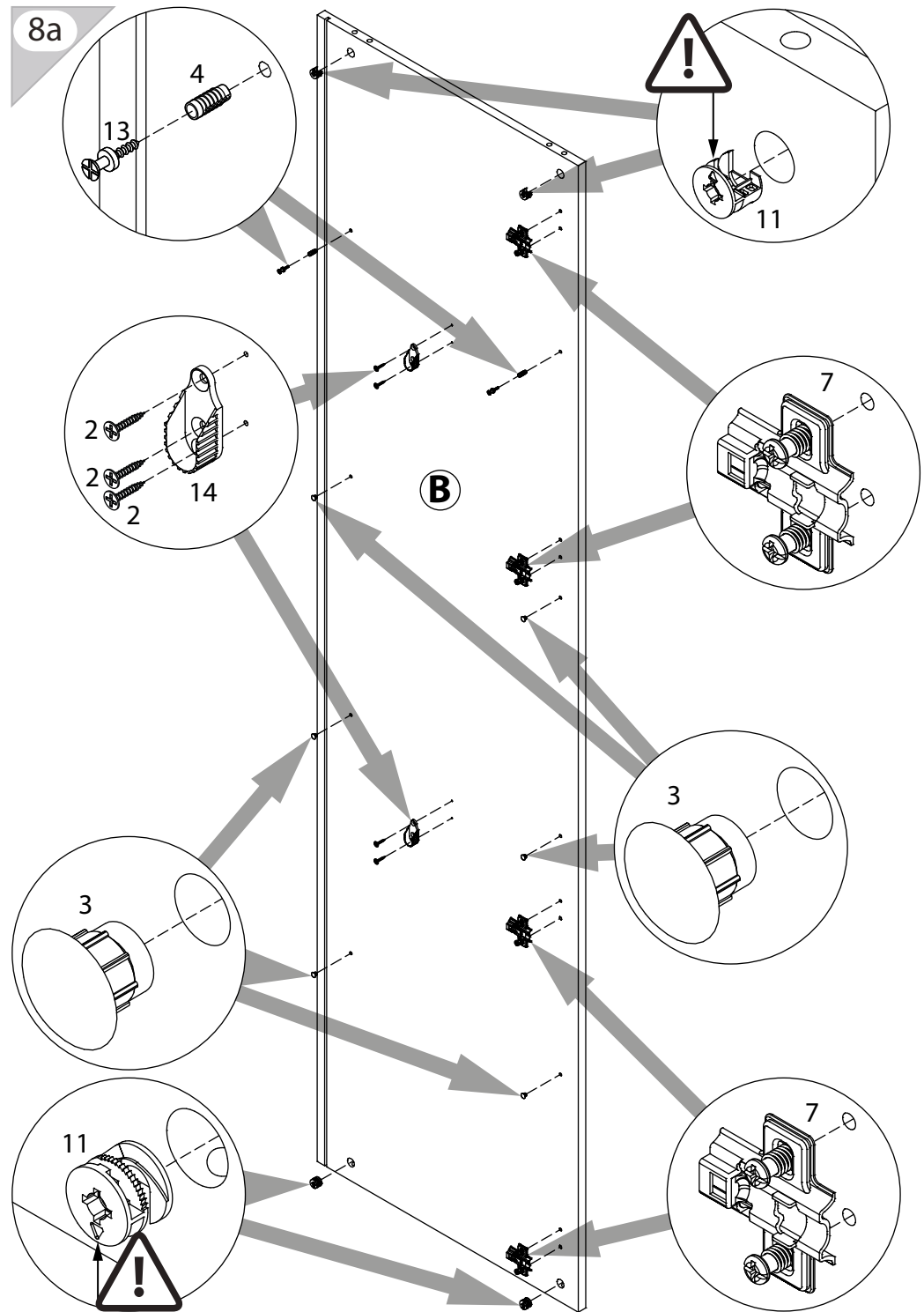
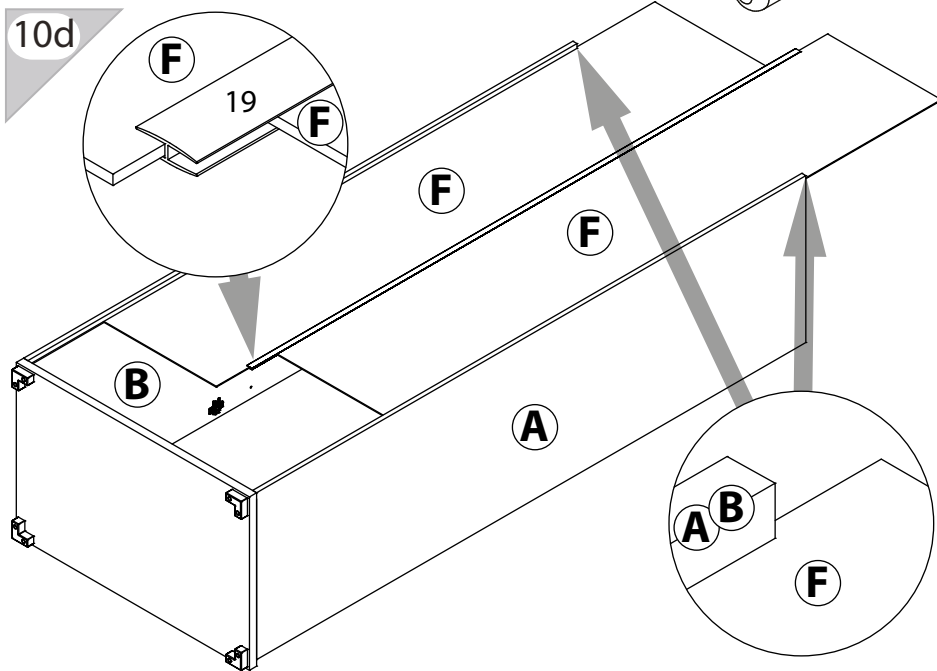
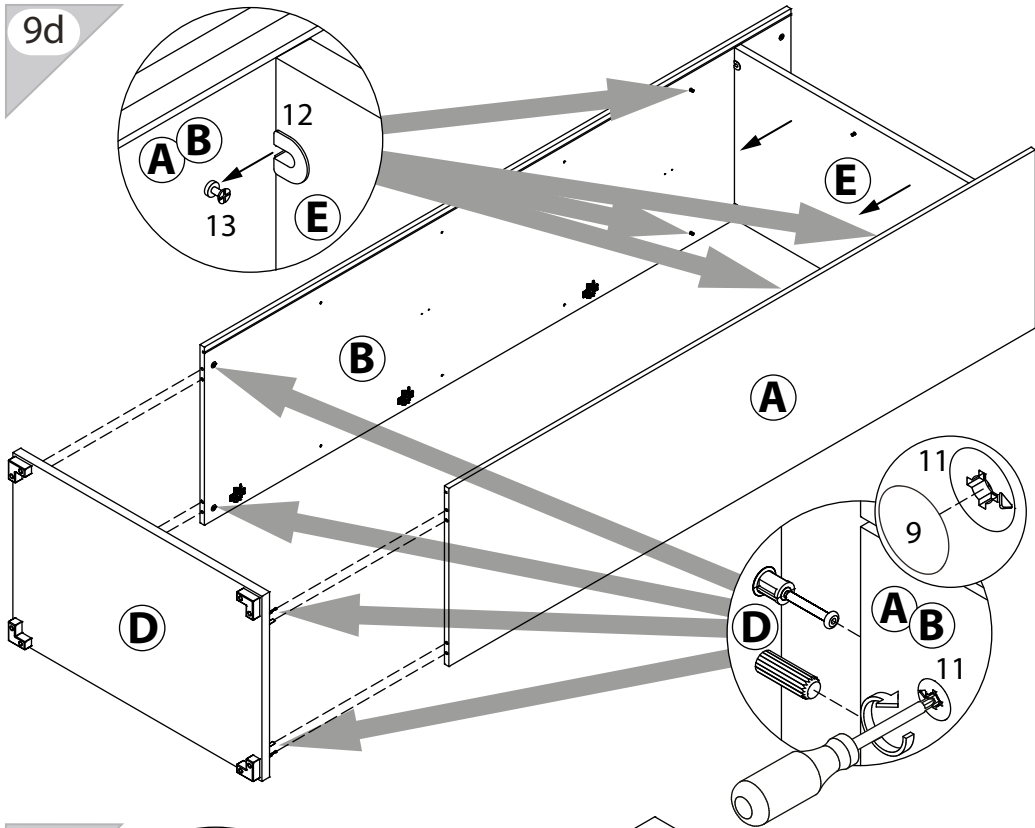


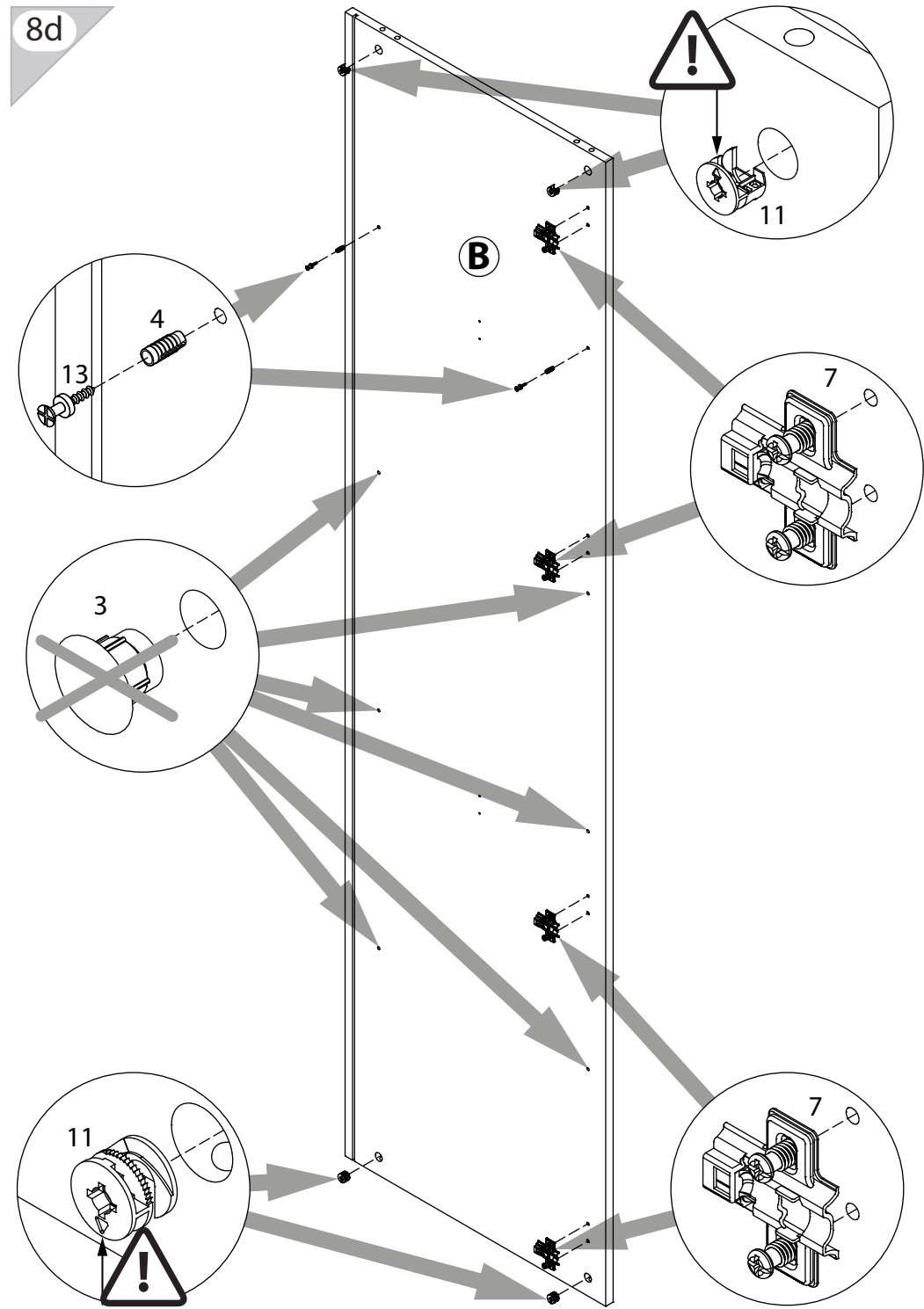
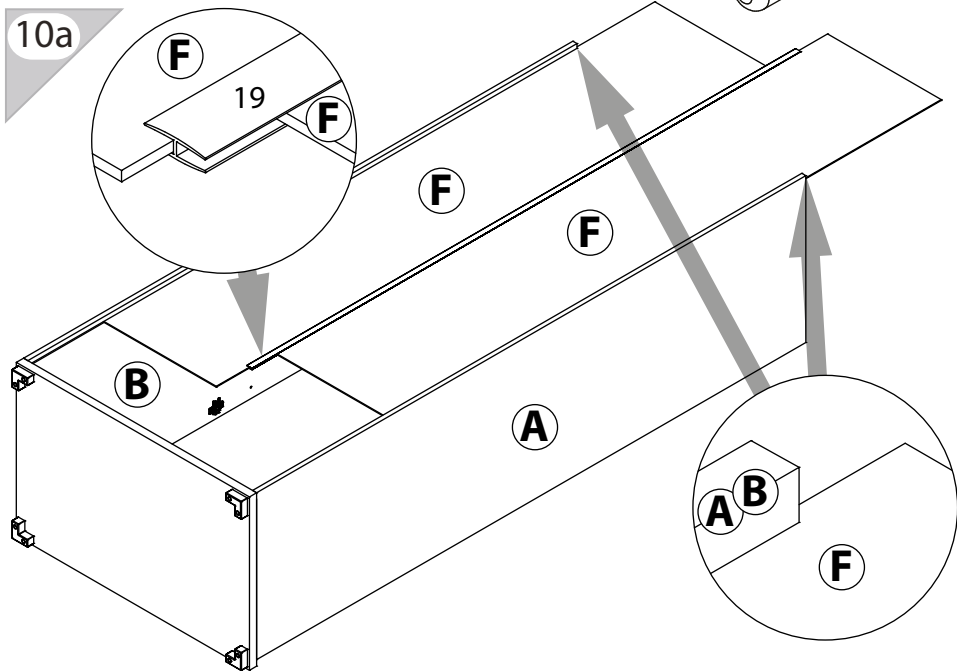
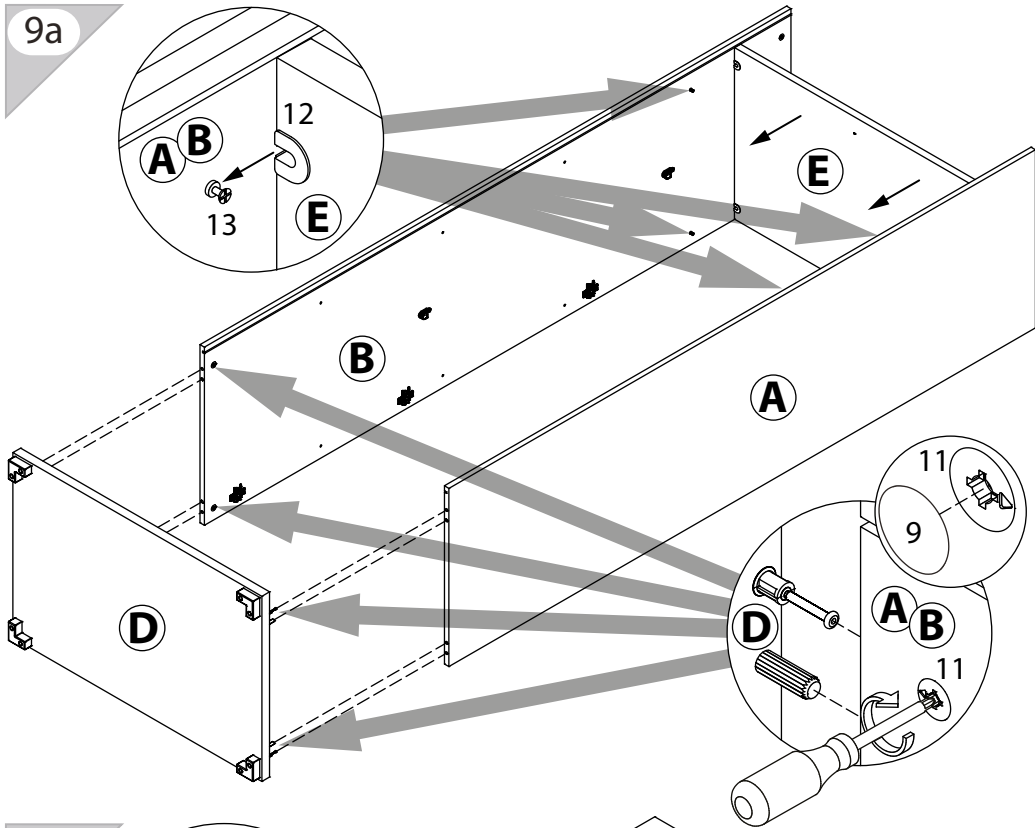
16

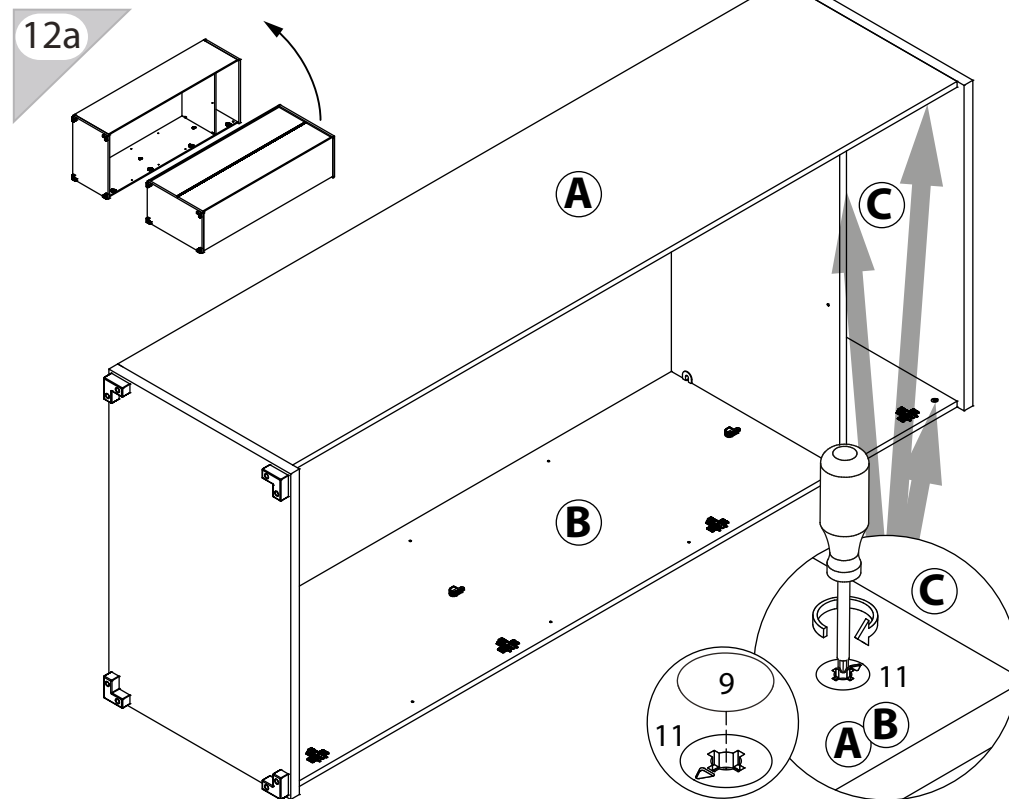
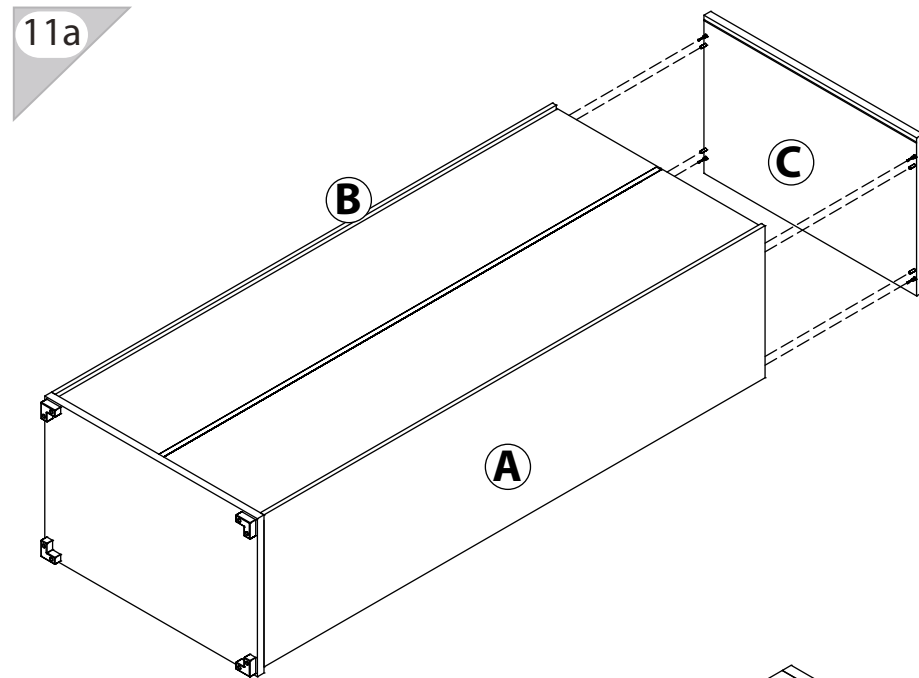
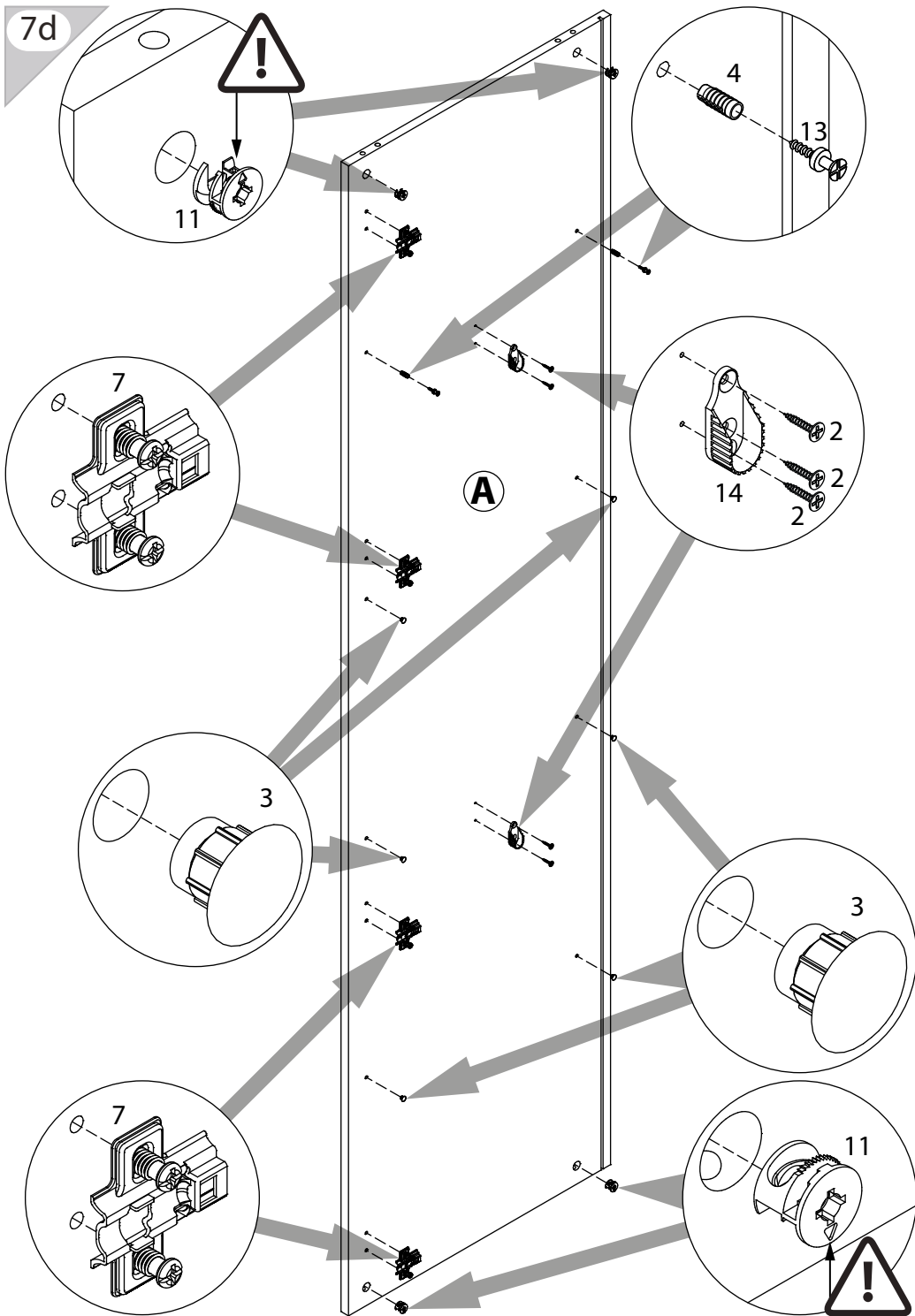


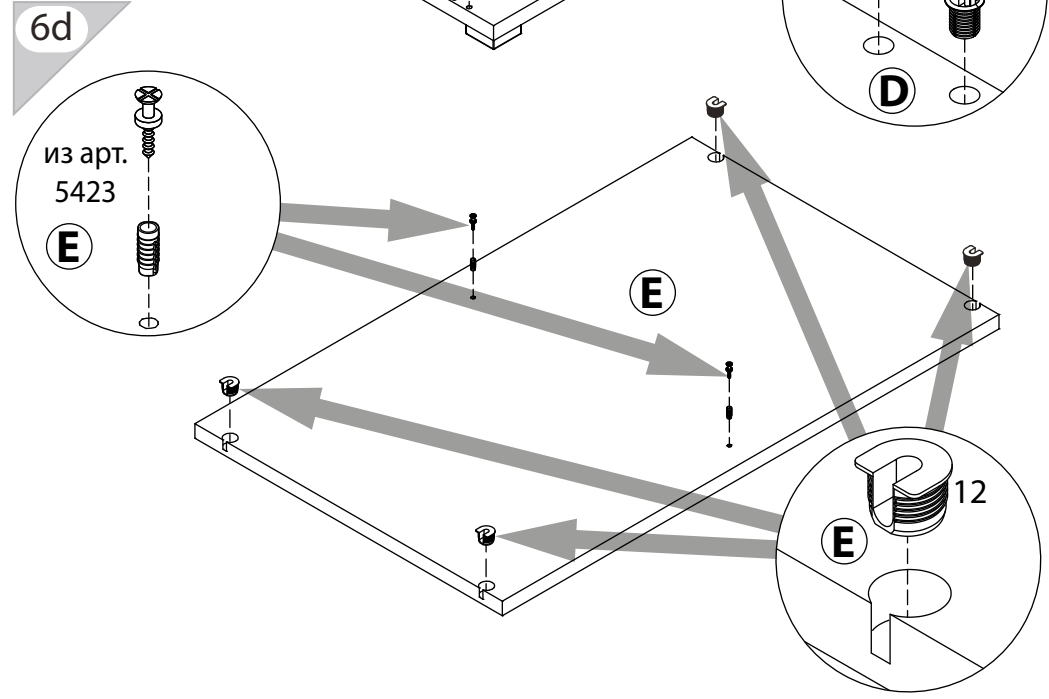
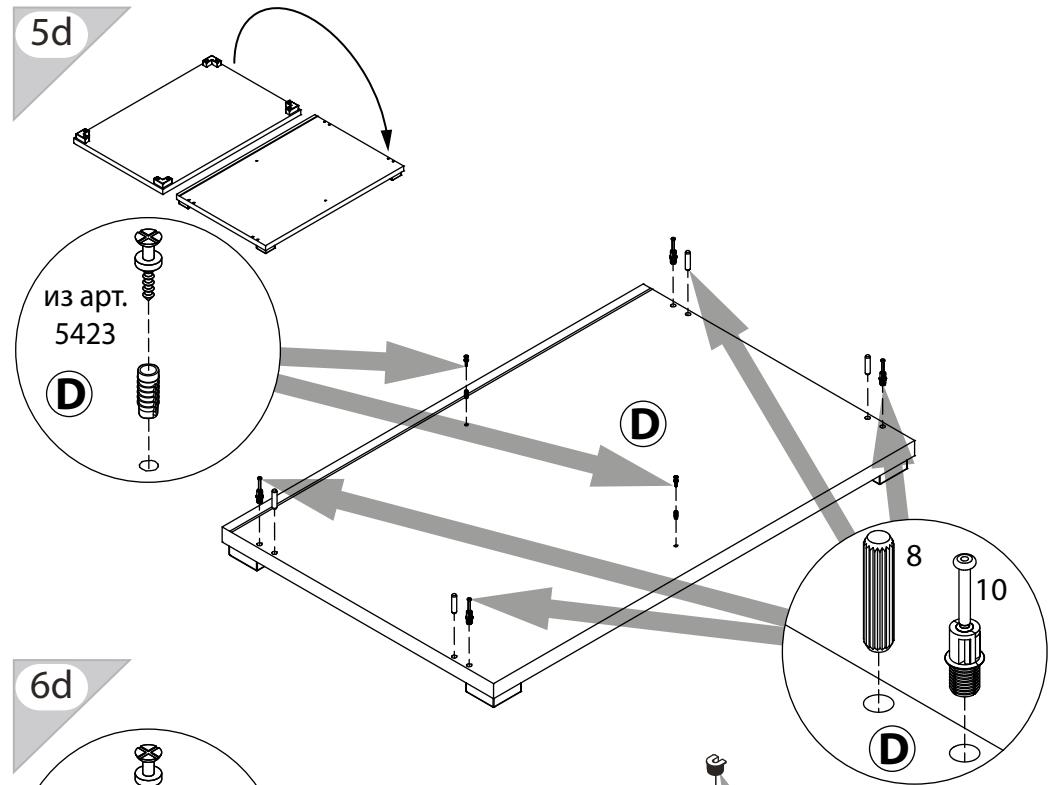
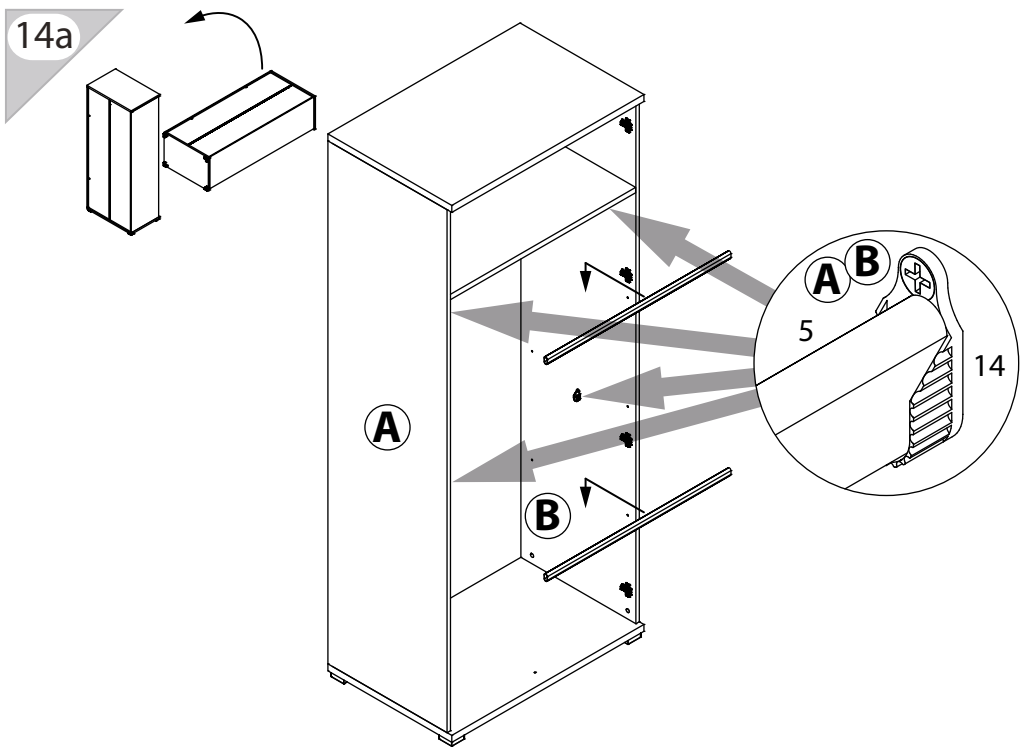
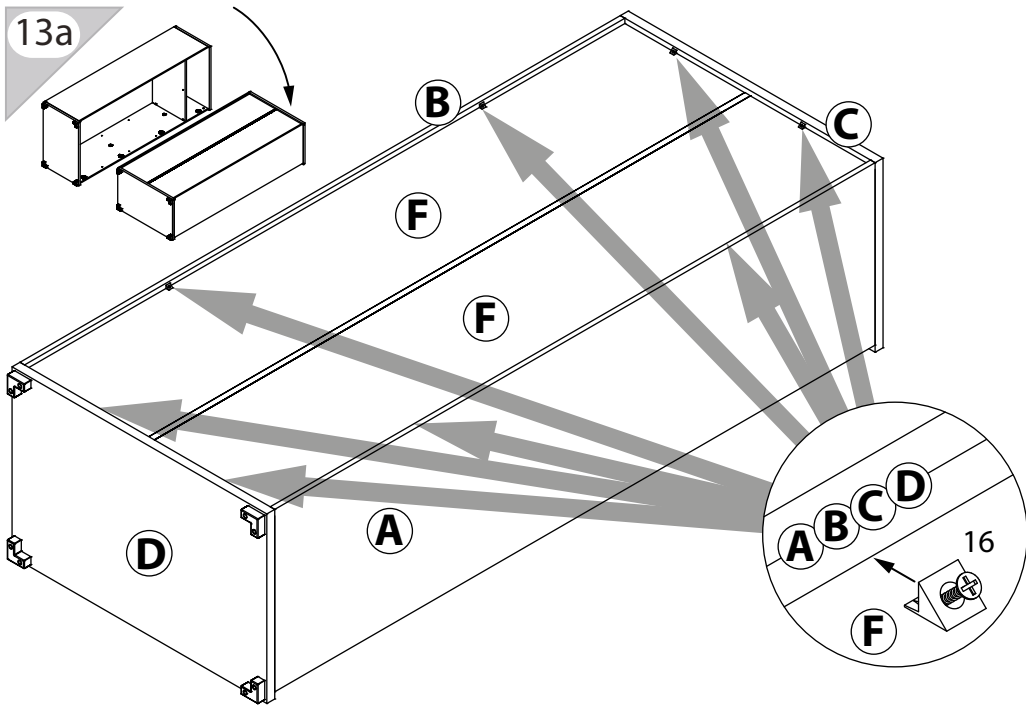




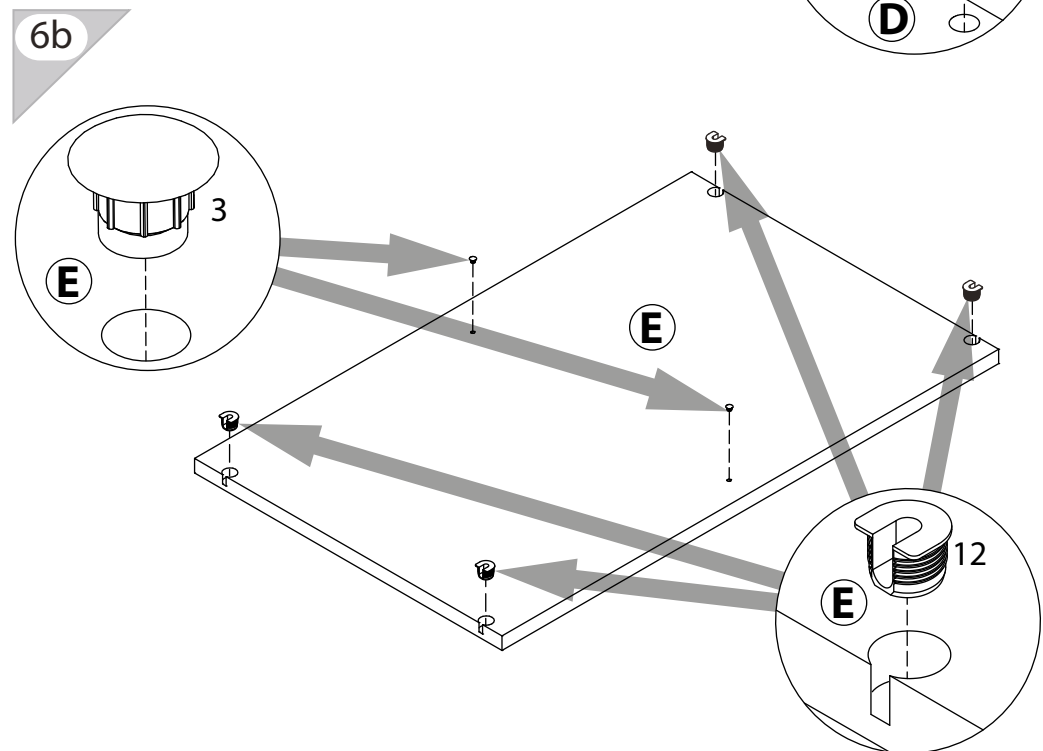
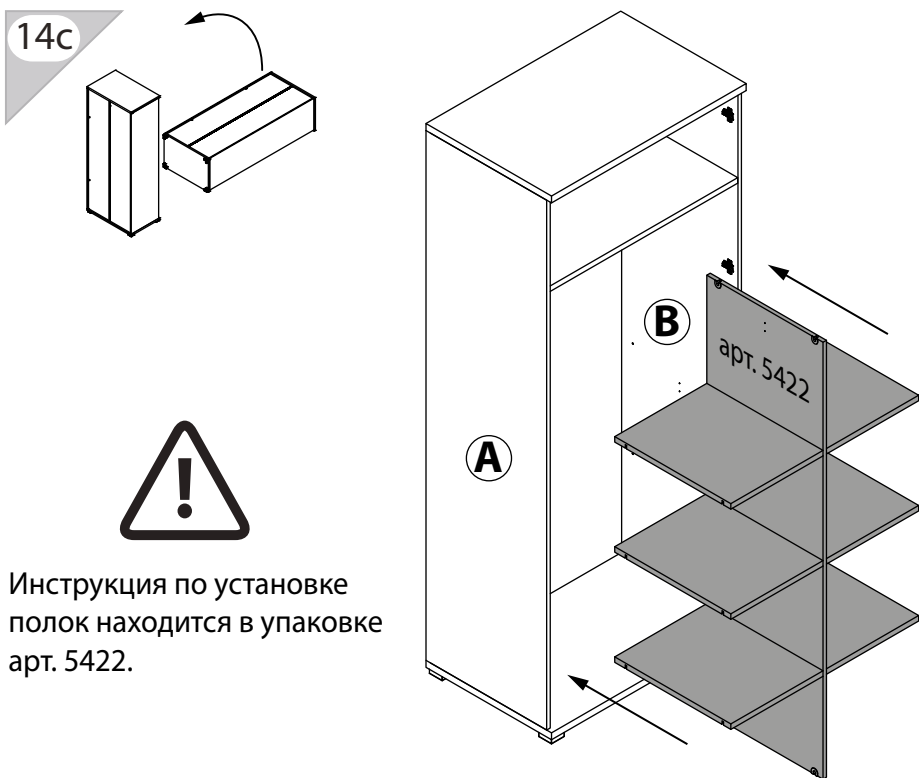
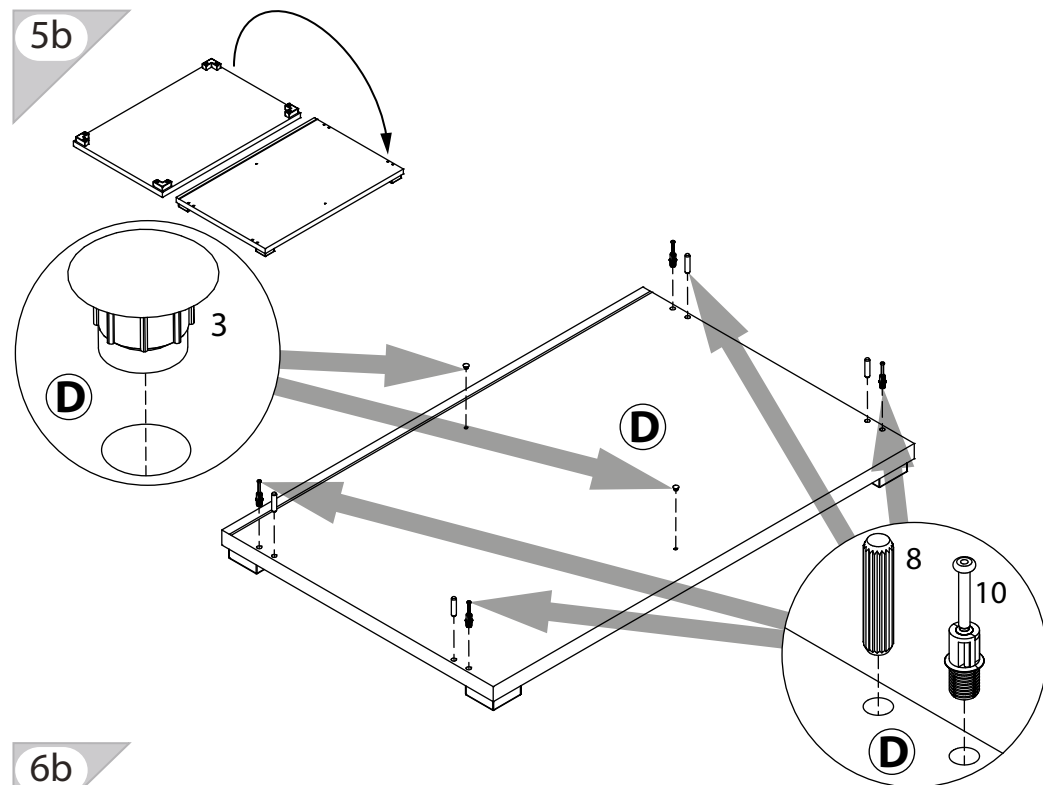
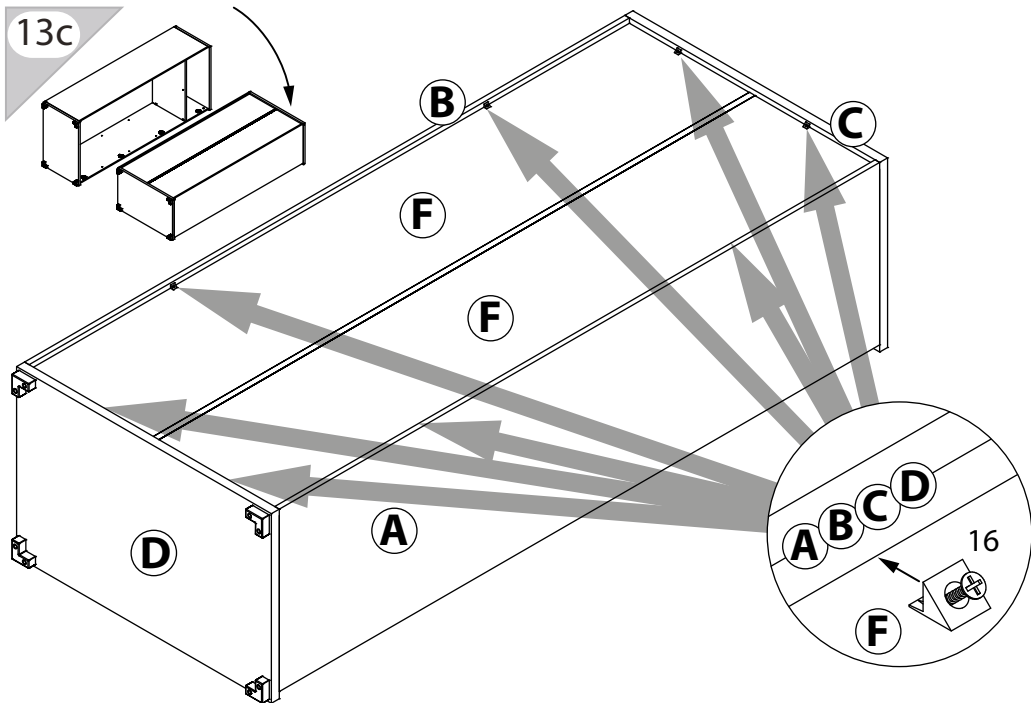




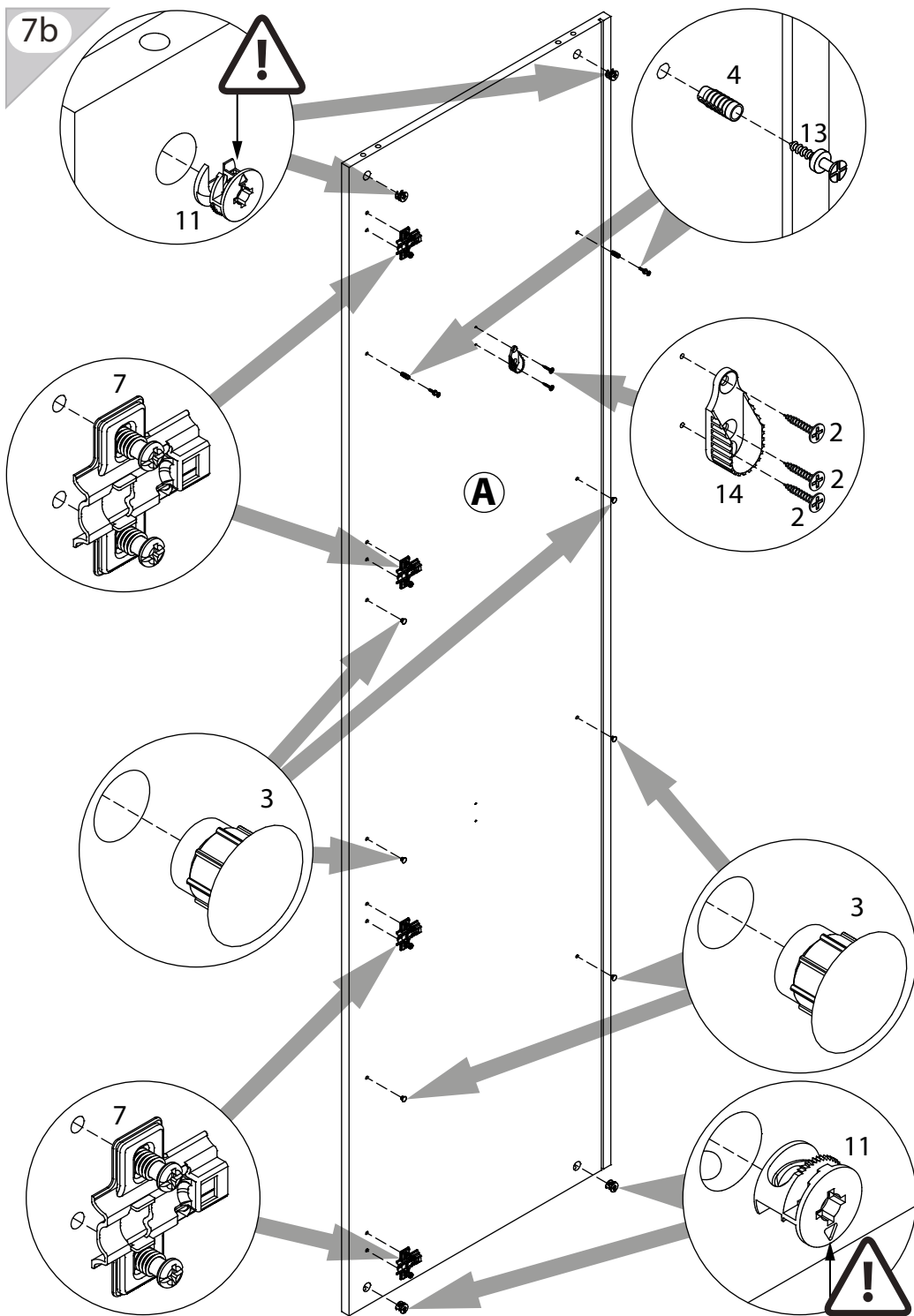




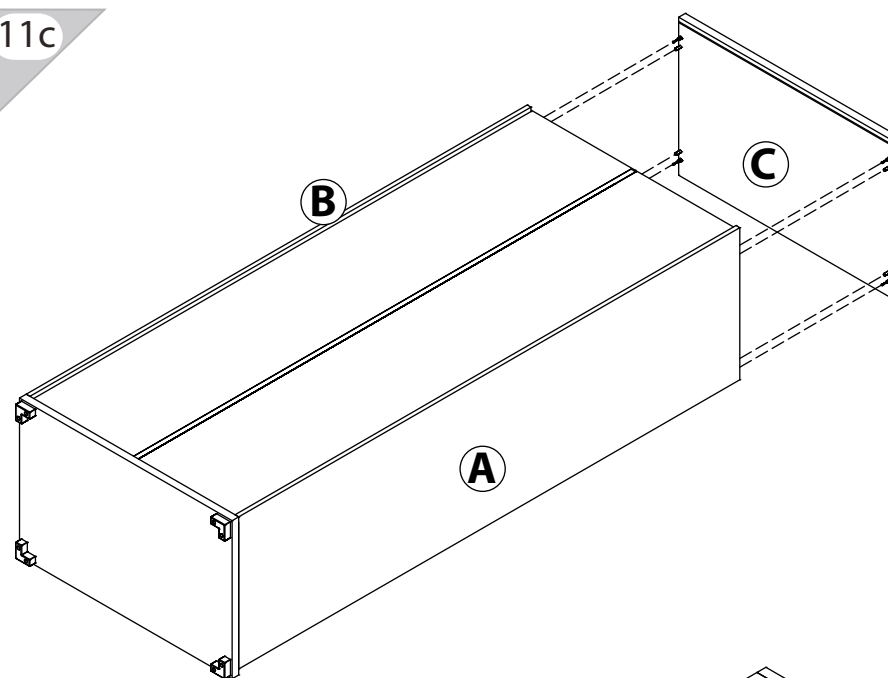
Далее пример сборки правого варианта.



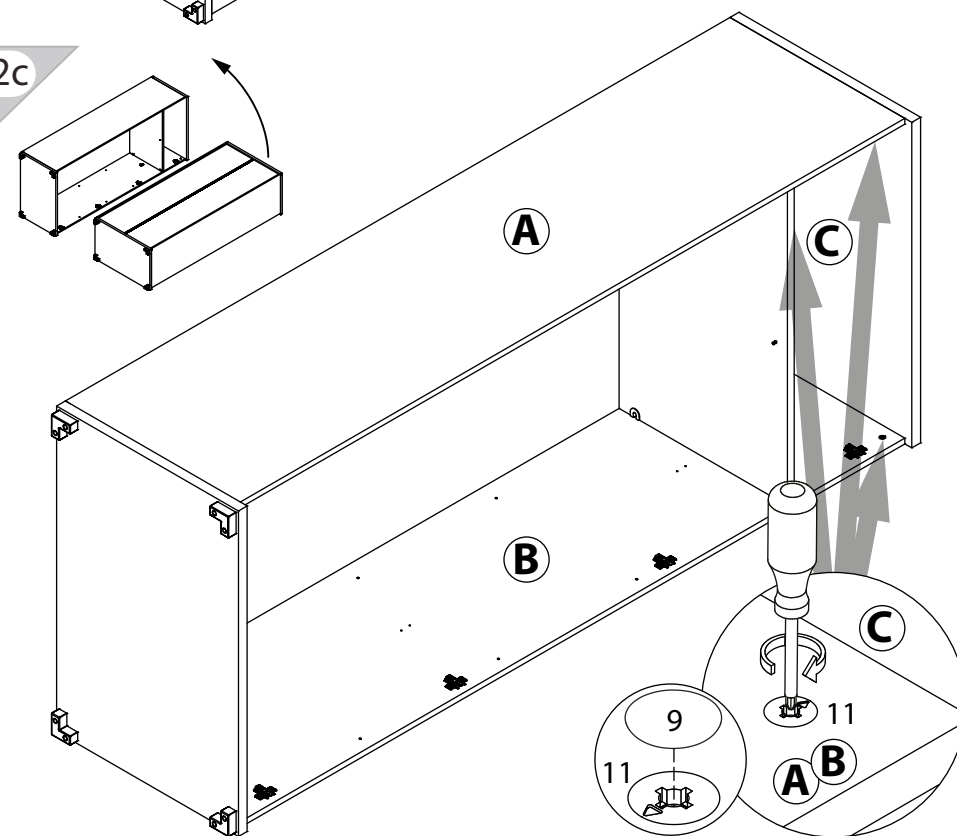
7b

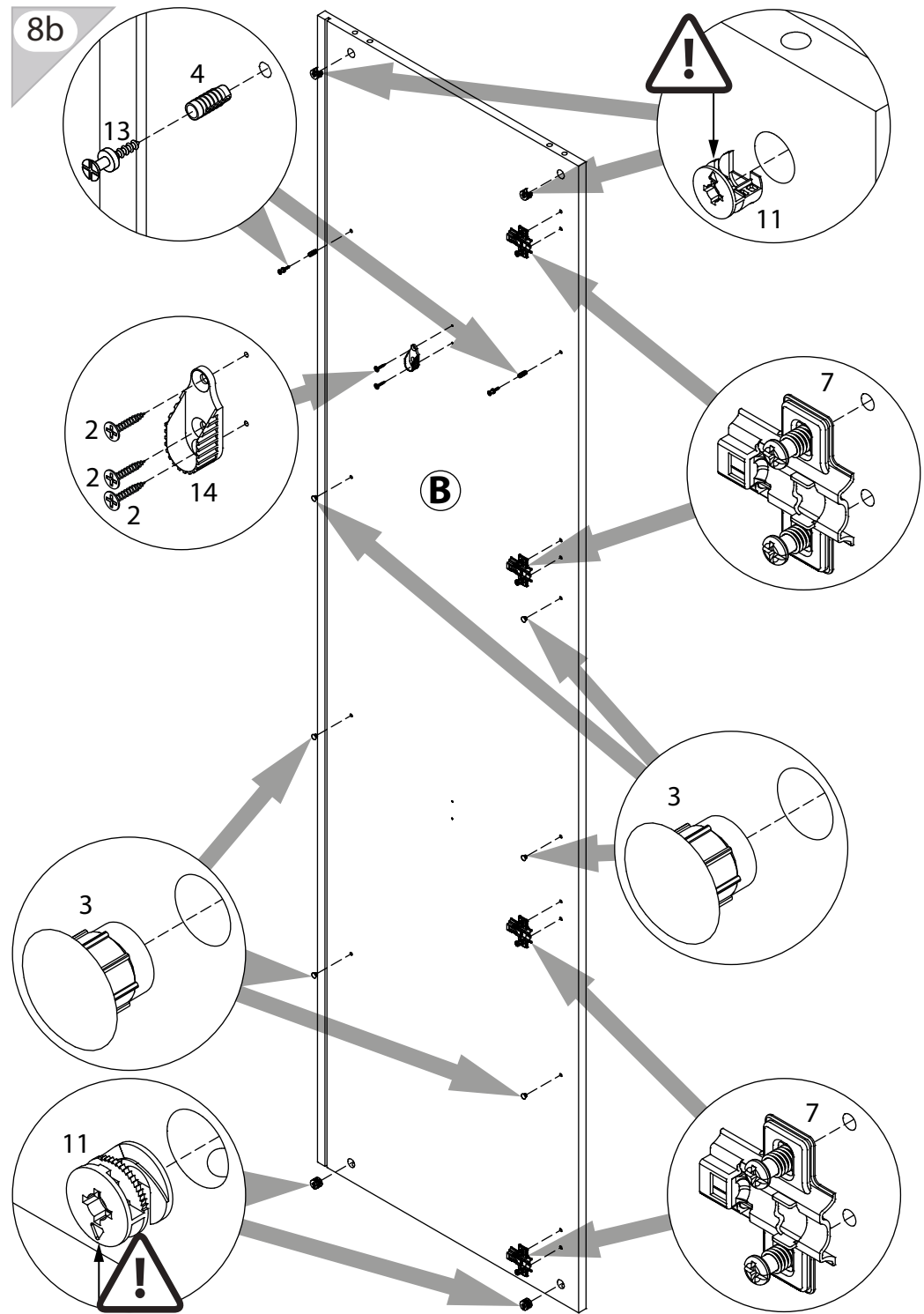
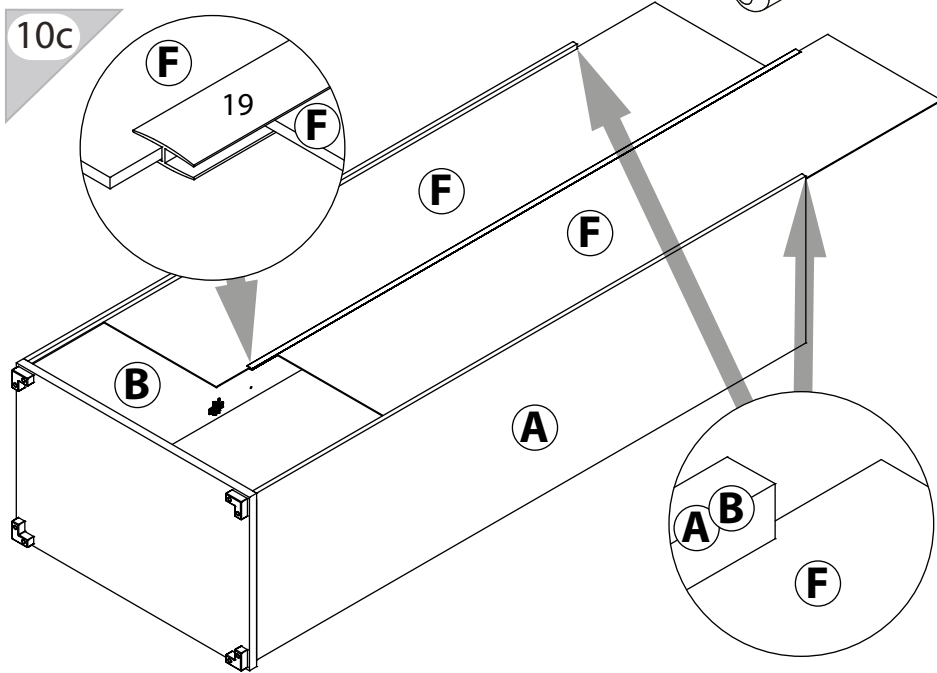
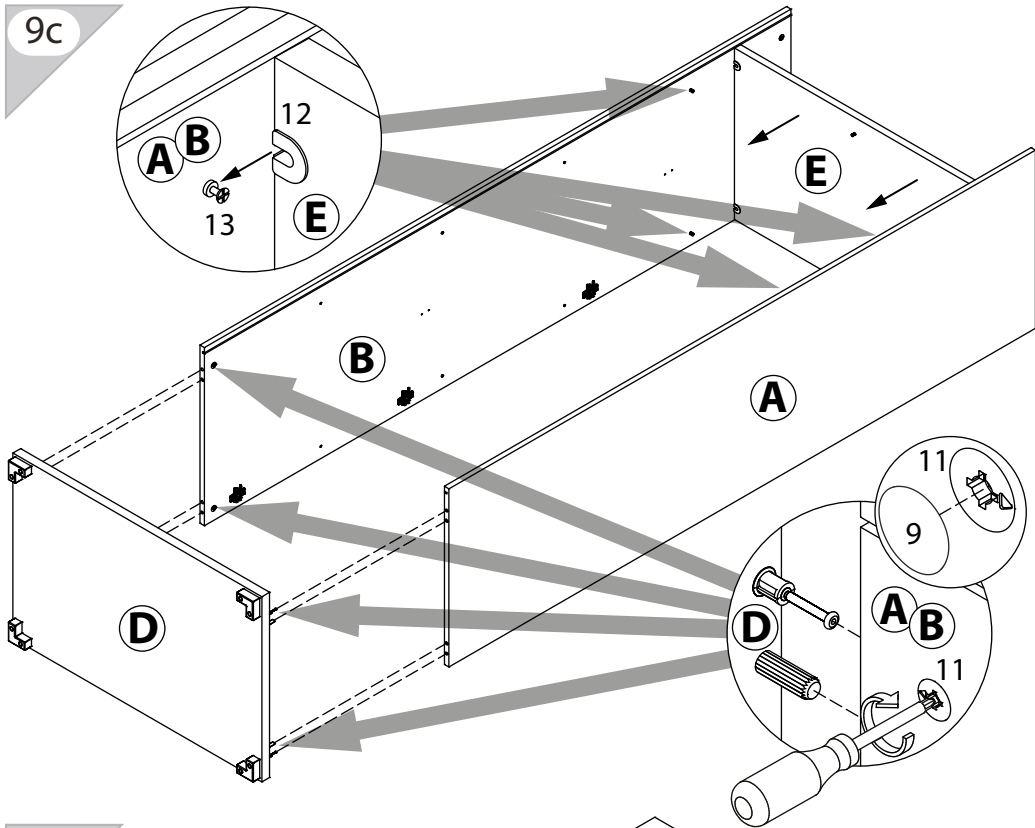


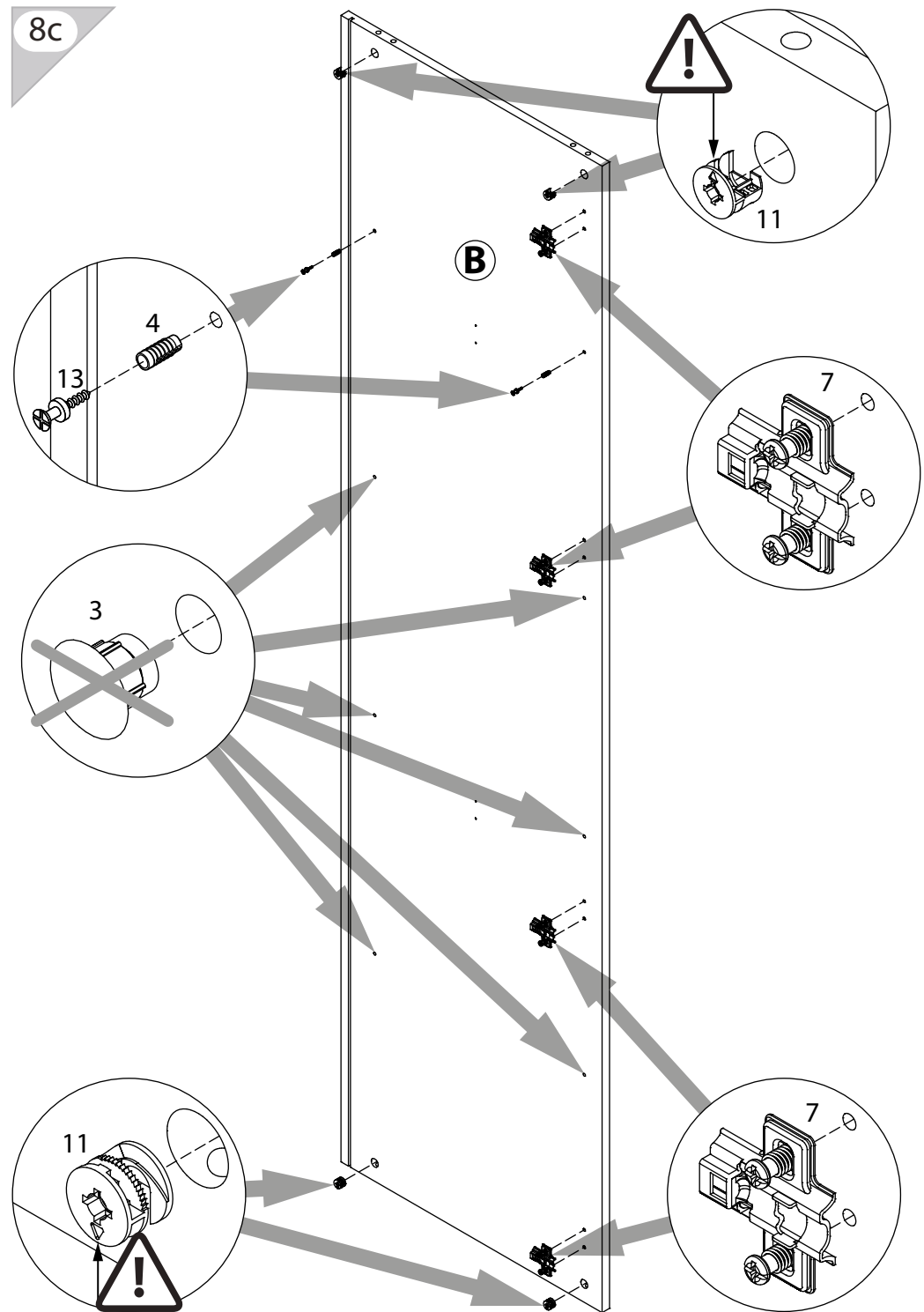
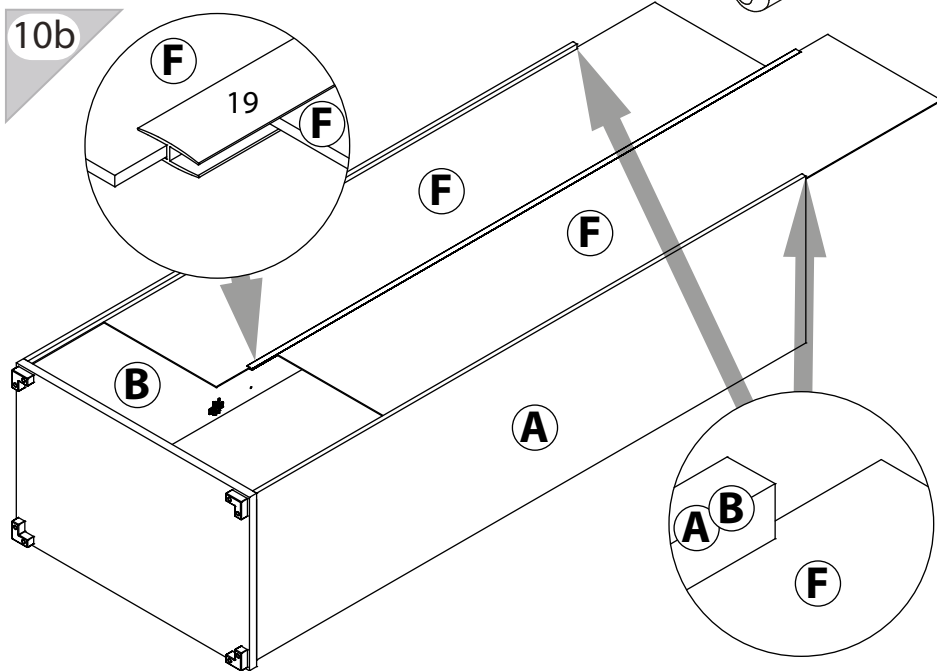
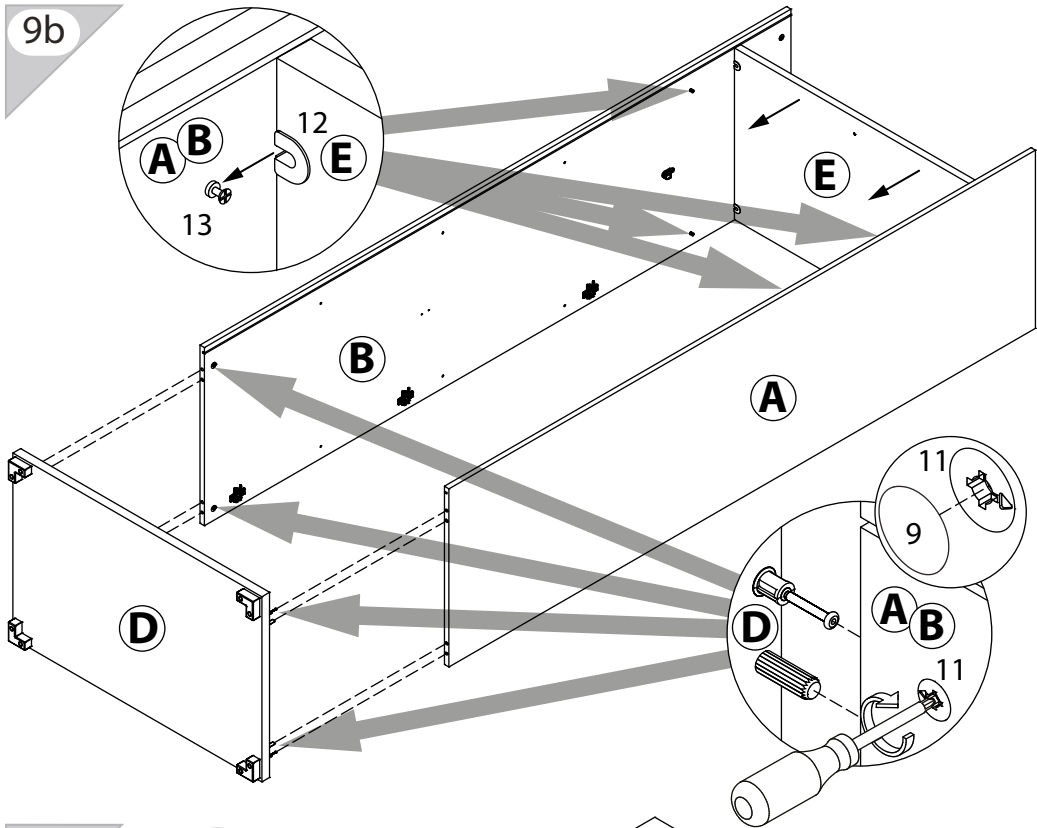
11c

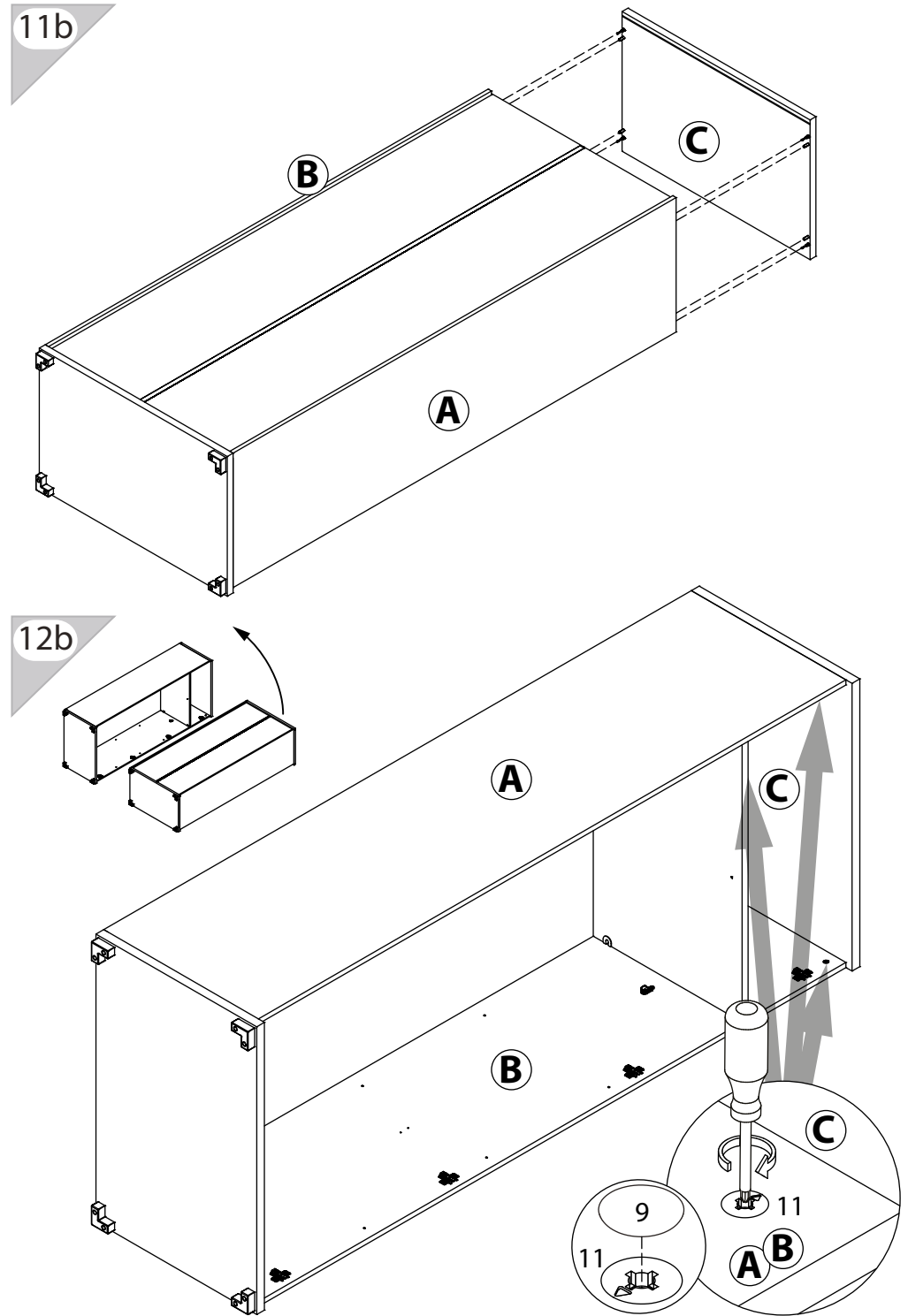
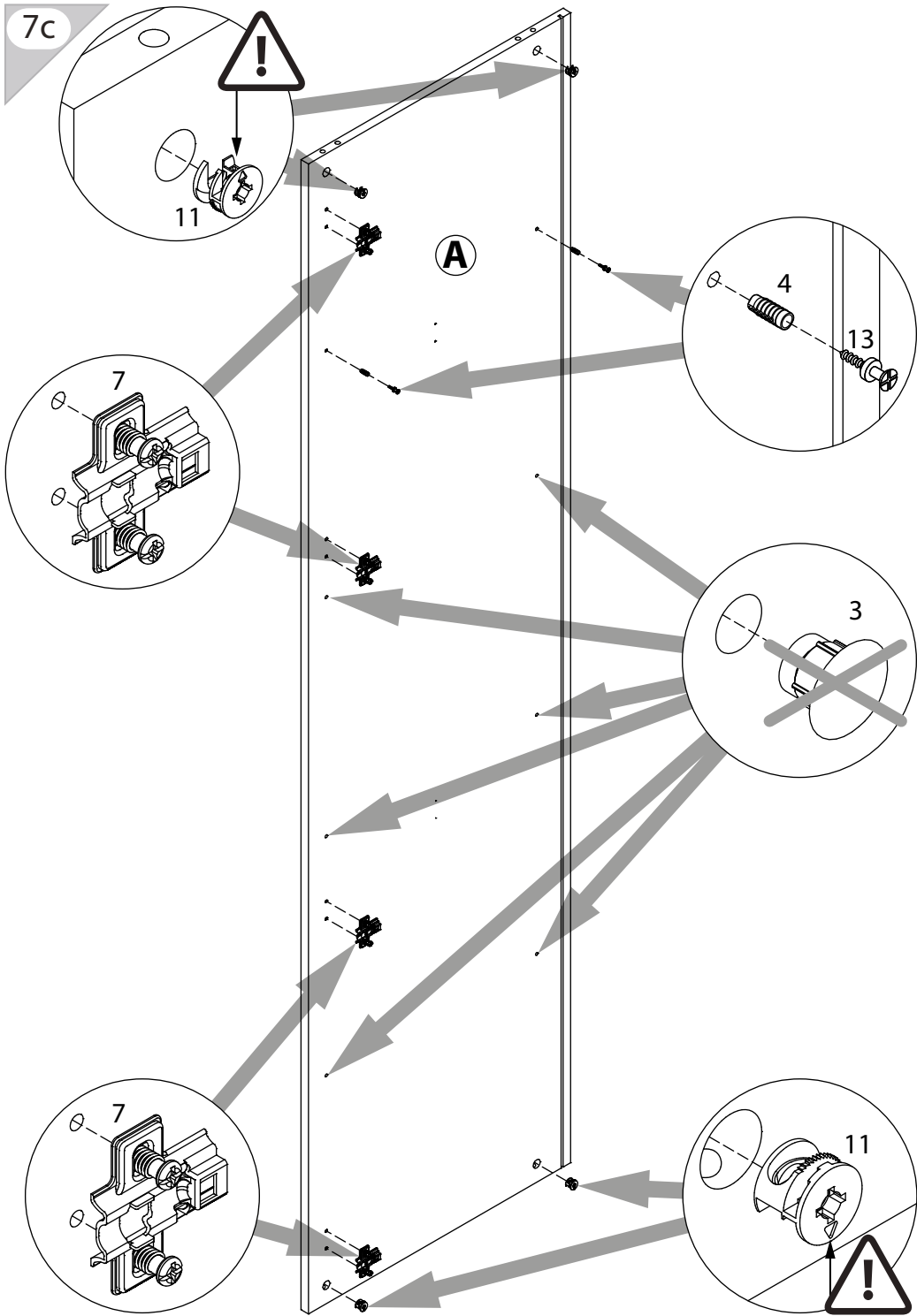


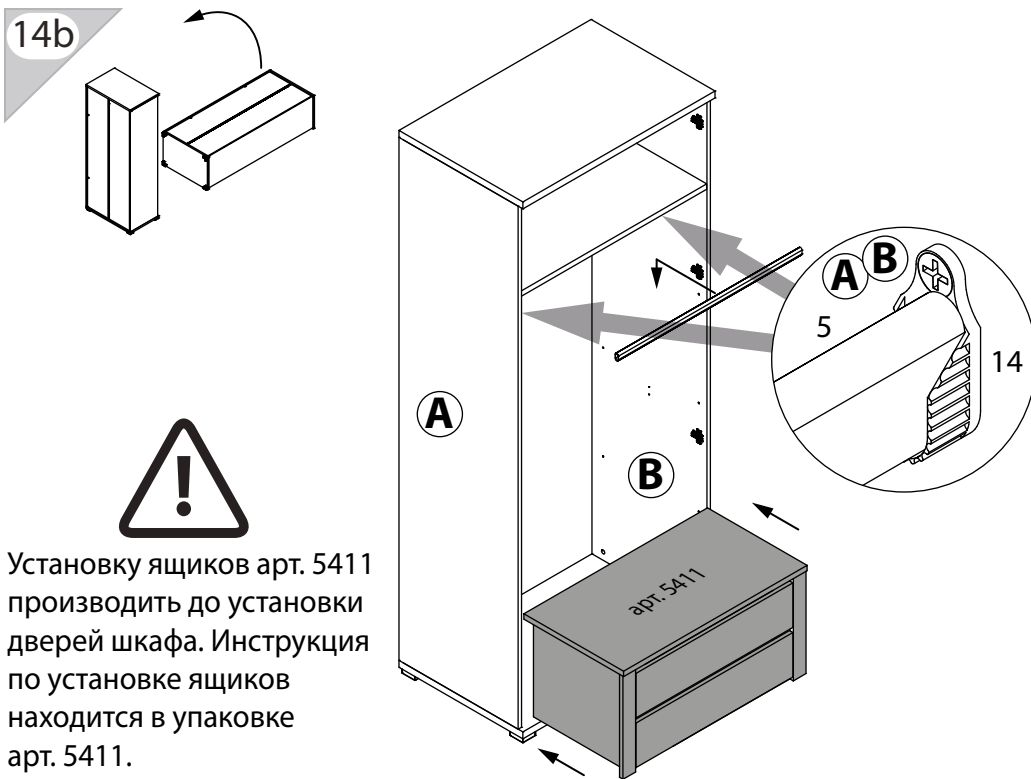
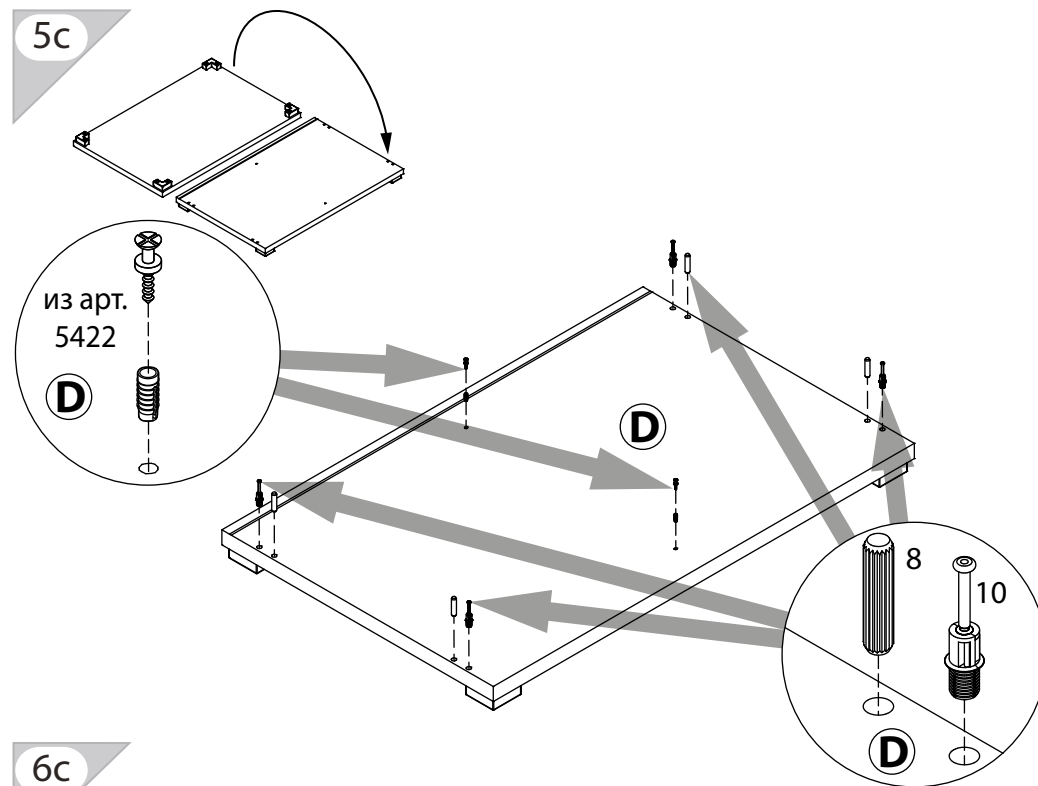
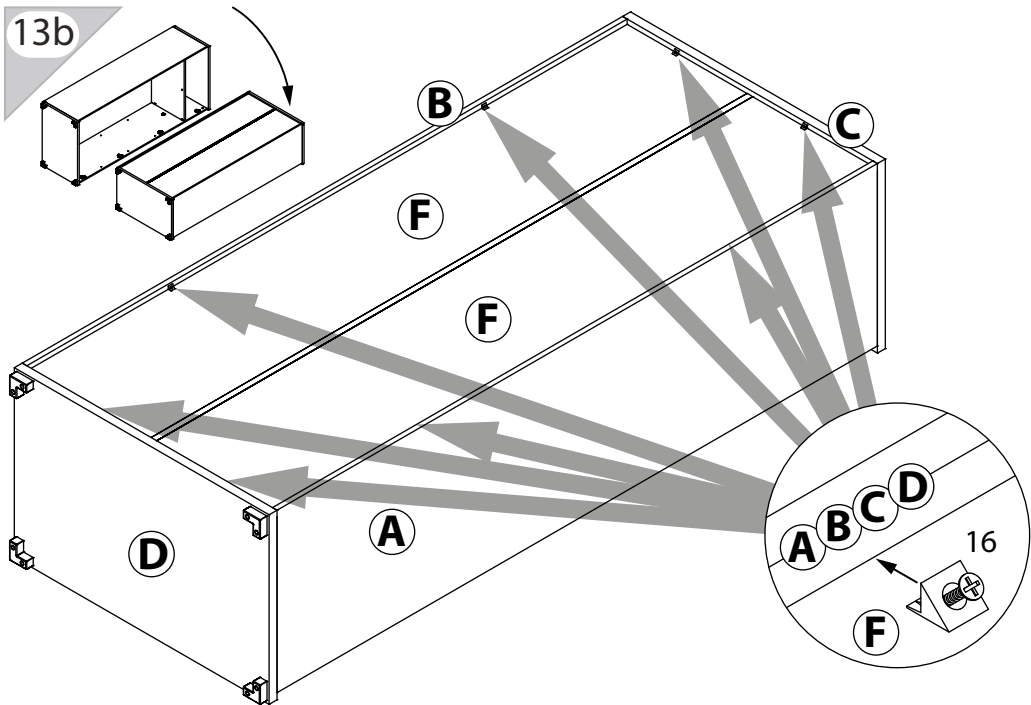
12c











Установку ящиков арт. 5411 производить до установки дверей шкафа. Инструкция по установке ящиков находится в упаковке арт. 5411.

