

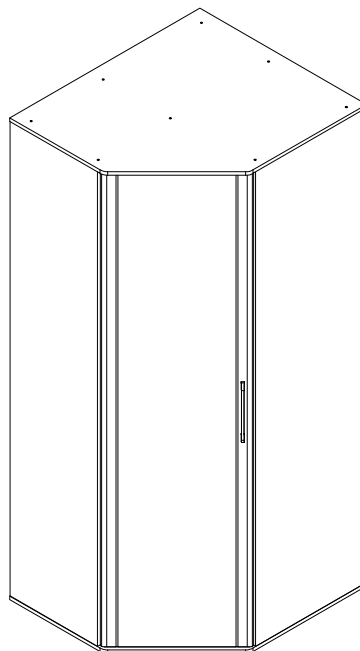
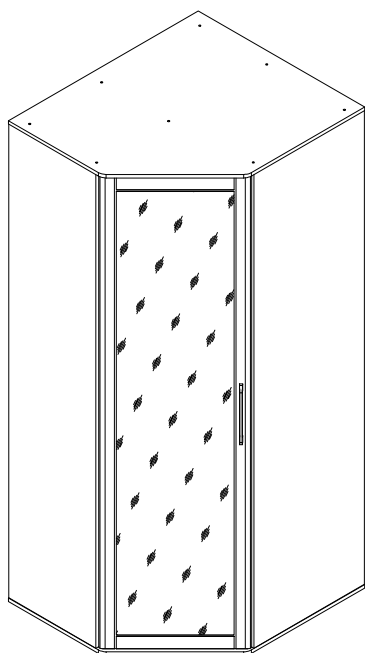
EAC

инструкция по сборке

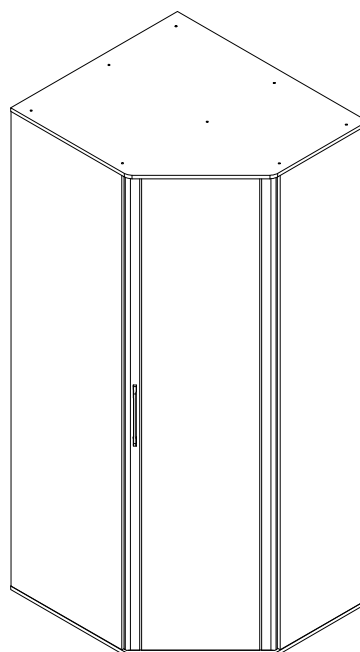
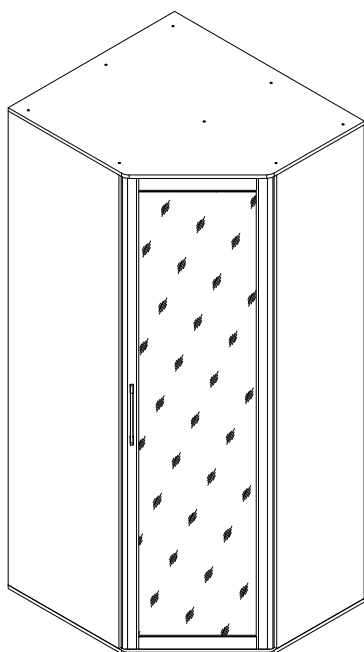
Шкаф угловой арт. 5752

Шкаф угловой с зеркалом арт. 5752

Вариант 1



Вариант 2



Дверь с зеркалом

габаритные размеры

Дверь без зеркала

высота - 2204 мм

ширина - 1000 мм

глубина - 877 мм

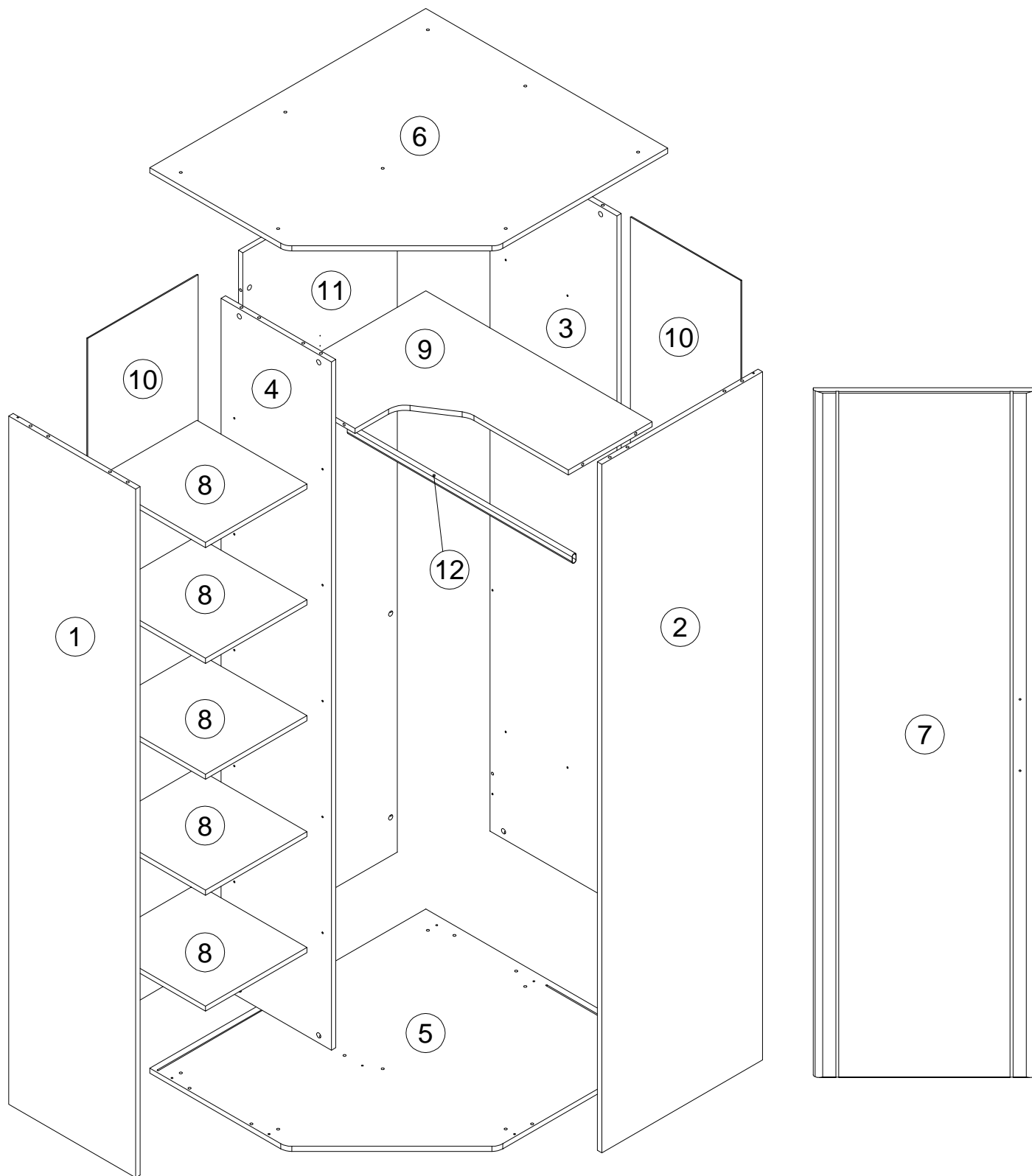
единая справочная служба:

8 800 100-50-22

(звонок по России бесплатный)

LAZURIT
FURNITURE FACTORY

*Для сборки шкафа по варианту 2 установку фурнитуры
и сборку выполнять "зеркально" приведенному!*



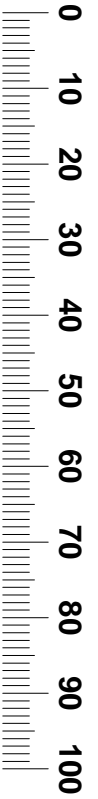
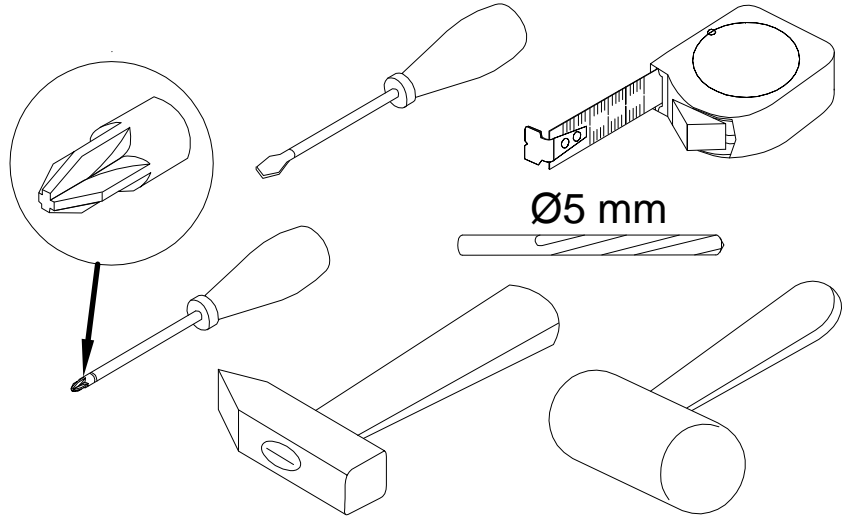
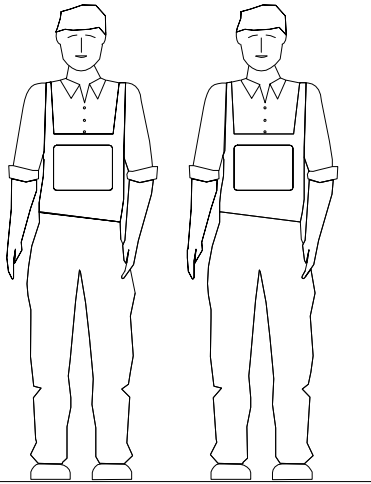
Шкаф угловой арт. 5752

поз.	наименование детали	№ упак.	шт.	длина, мм	ширина, мм
1	Стенка боковая левая	1	1	2162	460
2	Стенка боковая правая	3	1	2162	583
3	Стенка задняя	1	1	2162	460
4	Стенка боковая левая	4	1	2162	400
5	Стенка горизонтальная (дно)	2	1	1000	877
6	Стенка горизонтальная (крышка)	2	1	1000	877
7	Дверь	4	1	2154	570
8	Полка	1	5	368	399
9	Полка	2	1	560	821
10	Стенка передняя	3	2	2172	400
11	Стенка задняя	3	1	2162	560
12	Штанга-труба	2	1	815	

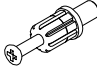




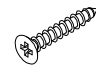
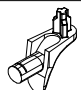
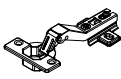
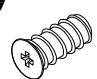


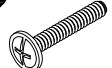

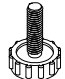
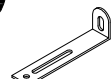



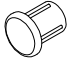


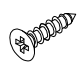
Шкаф угловой с зеркалом арт. 5752

№ упак.	шт.
1	1
3	1
1	1
3	1
2	1
2	1
4	1
1	5
2	1
3	2
4	1
2	1

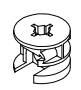
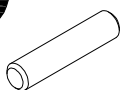
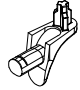
2

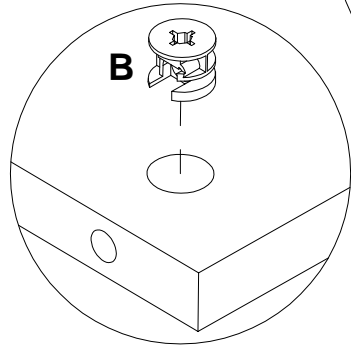
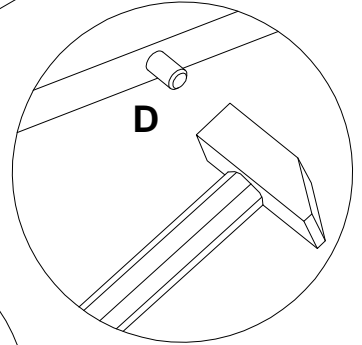
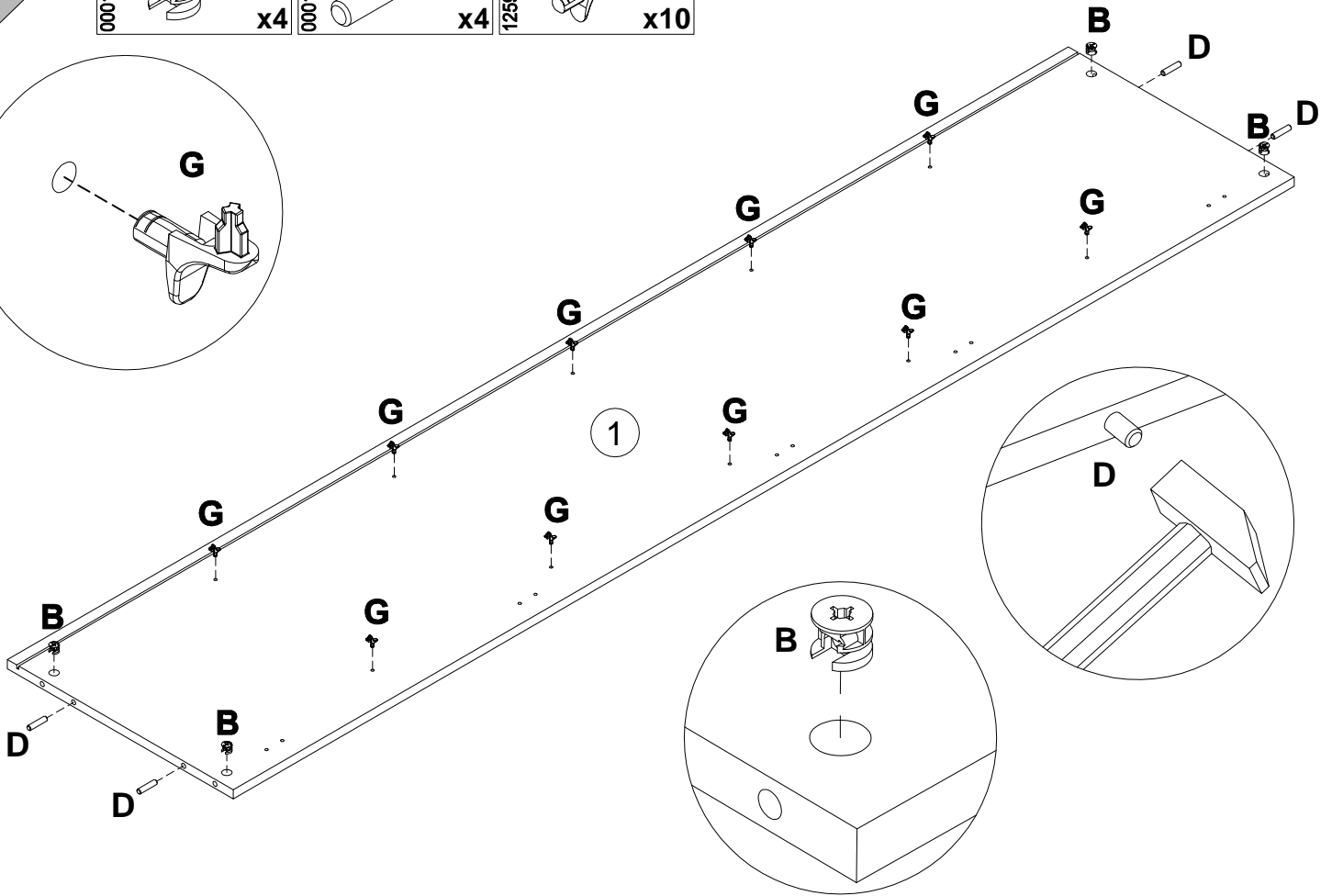
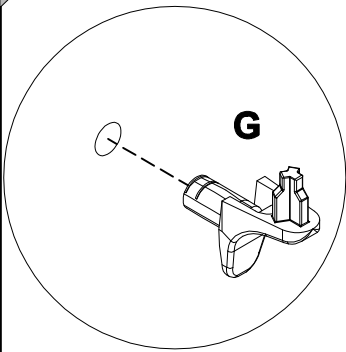


3

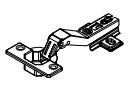
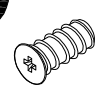
A 090913  7x32 x30	B 000146  15x12 x30	C 100640  20x0.5 x46	D 000151  8x35 x20	E 135021  x14	F 000759  3x20 x28
G 125913  x20	H 167488  x5	I 235594  6.3x16 x10	J 010942  4x16 x10	K 269594  x1	L 005960  M4x25 x2
M 007086  M6 x8	N 208693  M6x16 x8	O 155999  x1	P 000754  3.5x16 x2	Q 090185  4.5x45 x1	R 013859  8x40 x1
S 030579  x14	S 030579  x2	T 170390  x2	U 000762  3.5x13 x4		

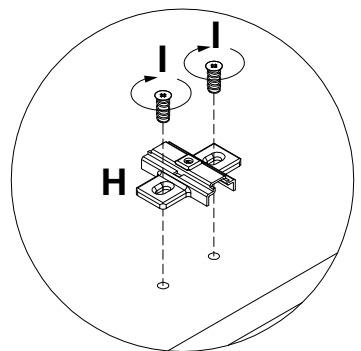
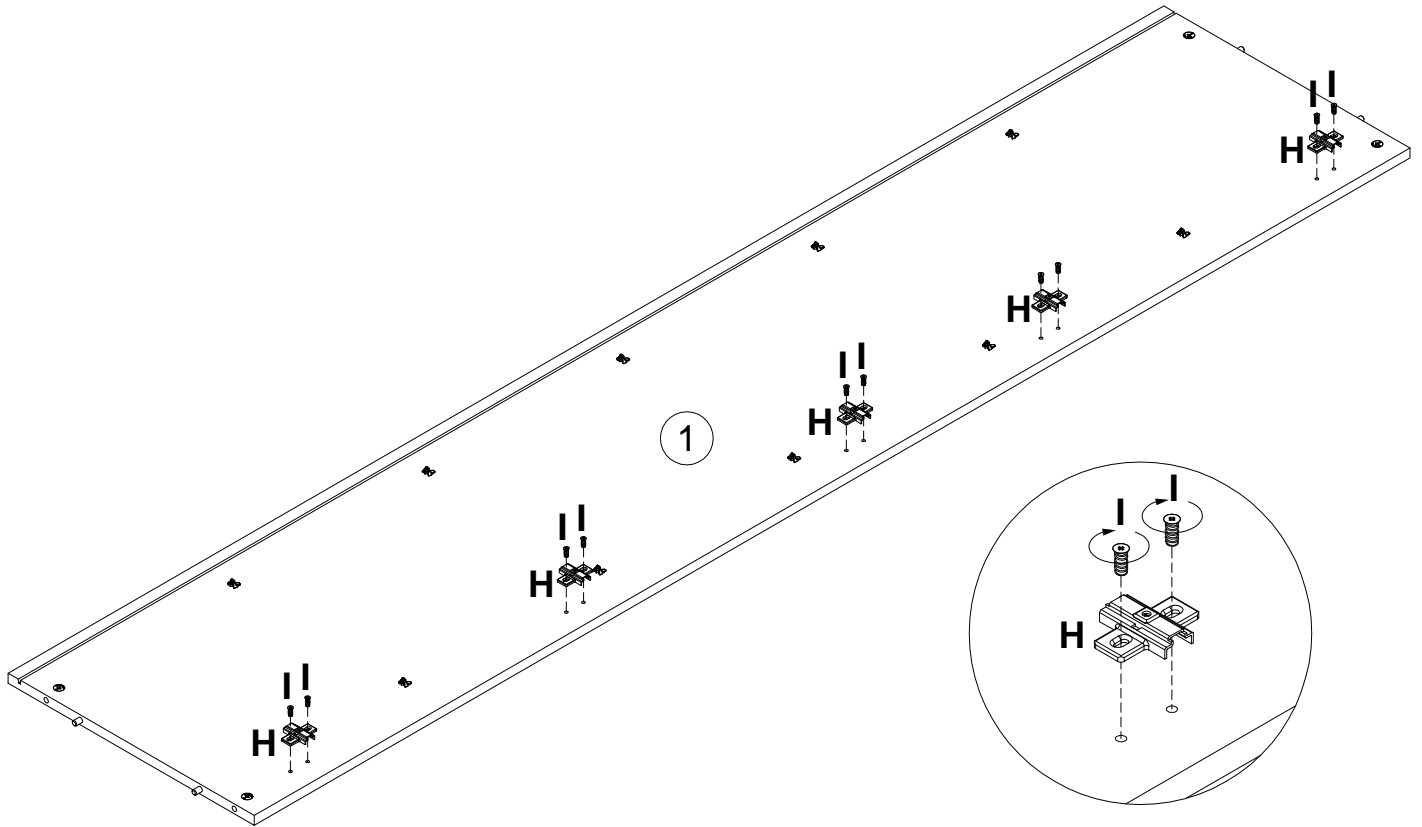
4

B 000146	 15x12 x4	D 000151	 8x35 x4	G 125913	 x10
--------------------	--	--------------------	---	--------------------	--

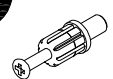
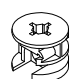

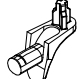


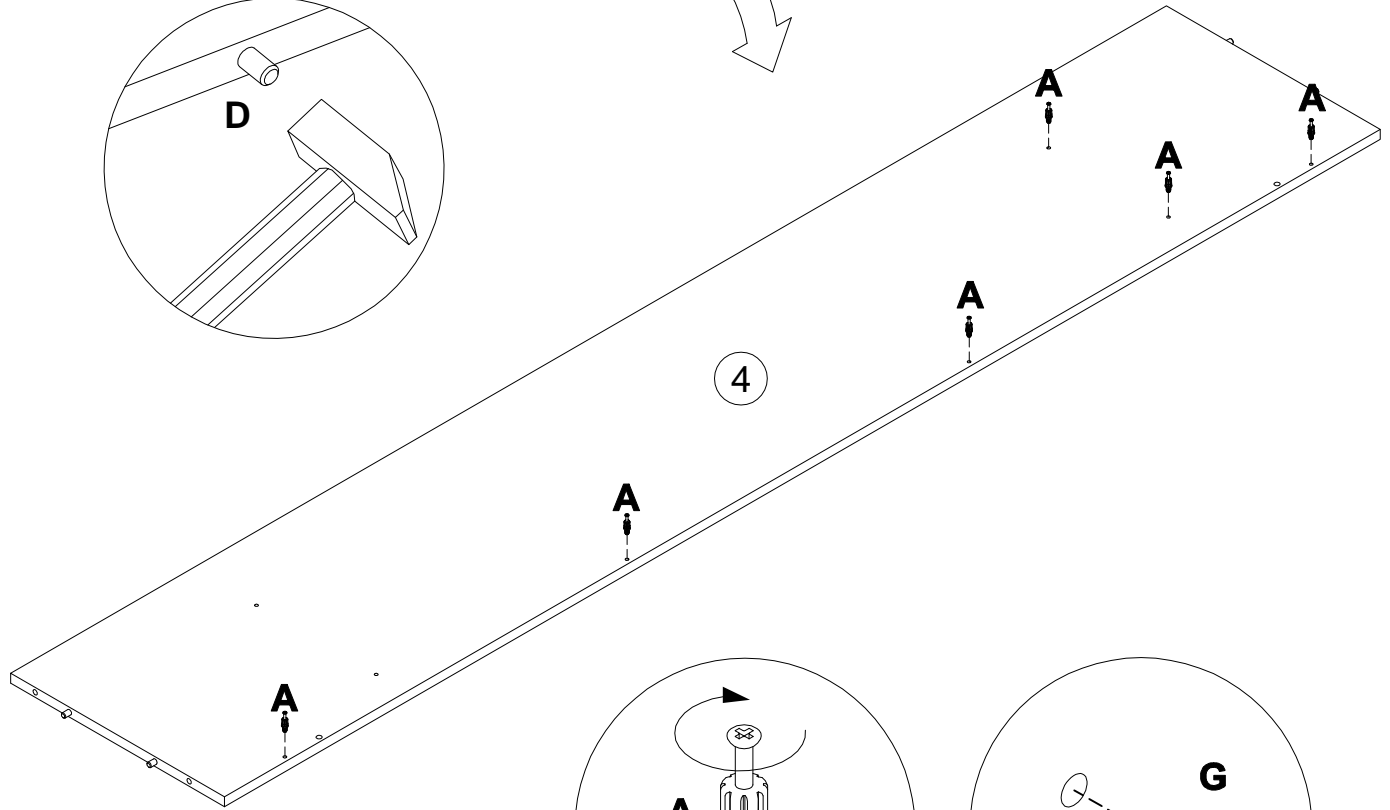
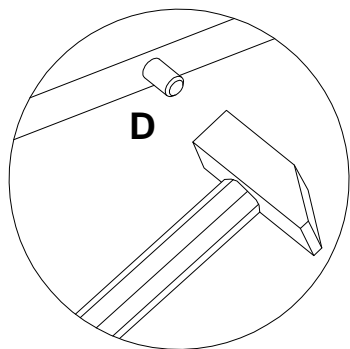
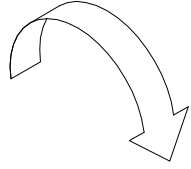
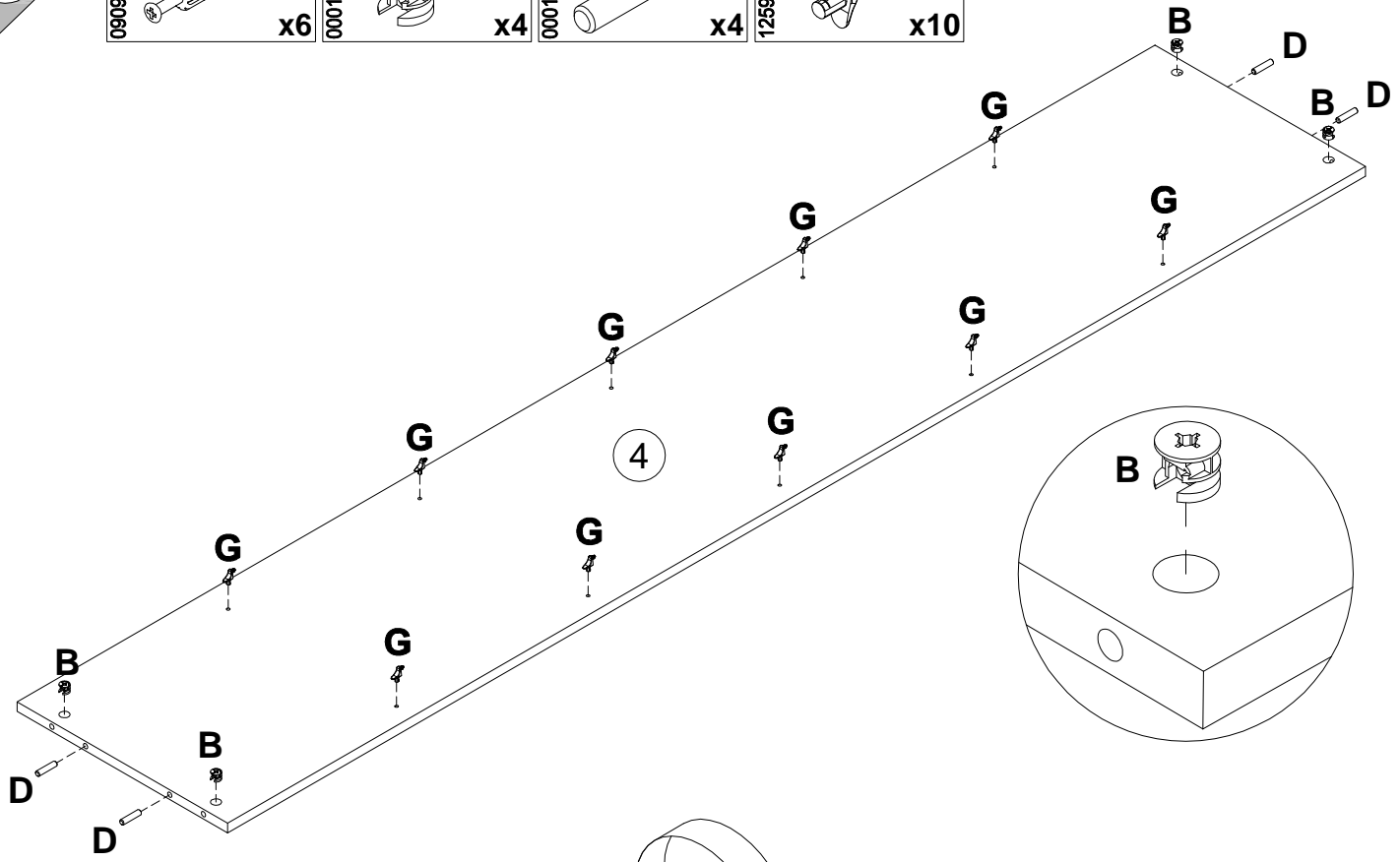
5

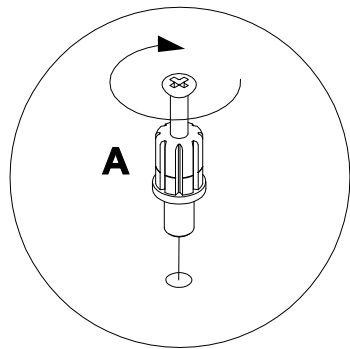
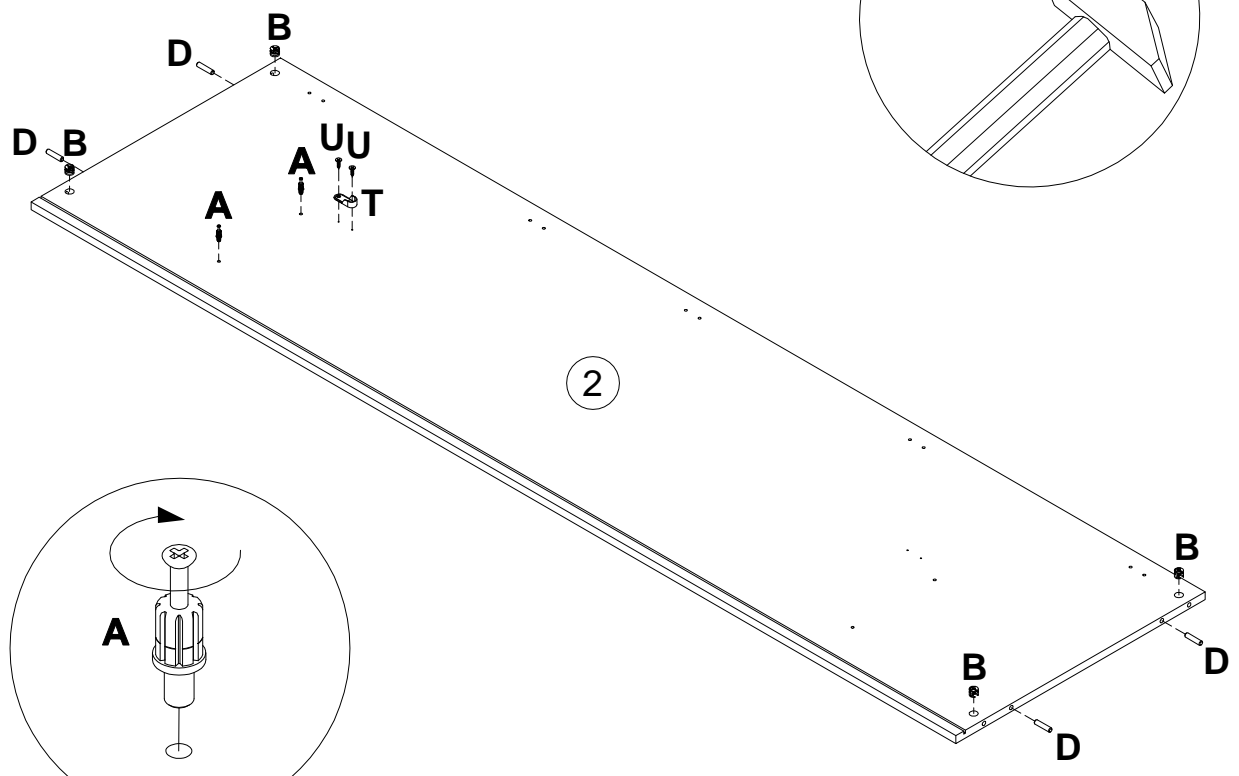
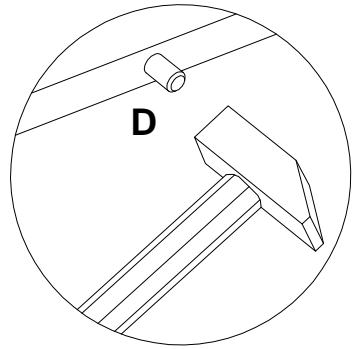
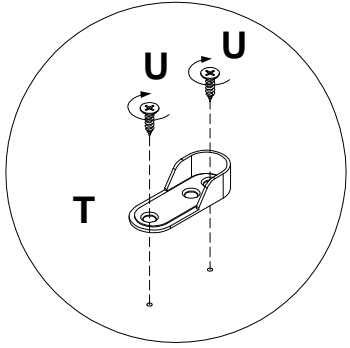
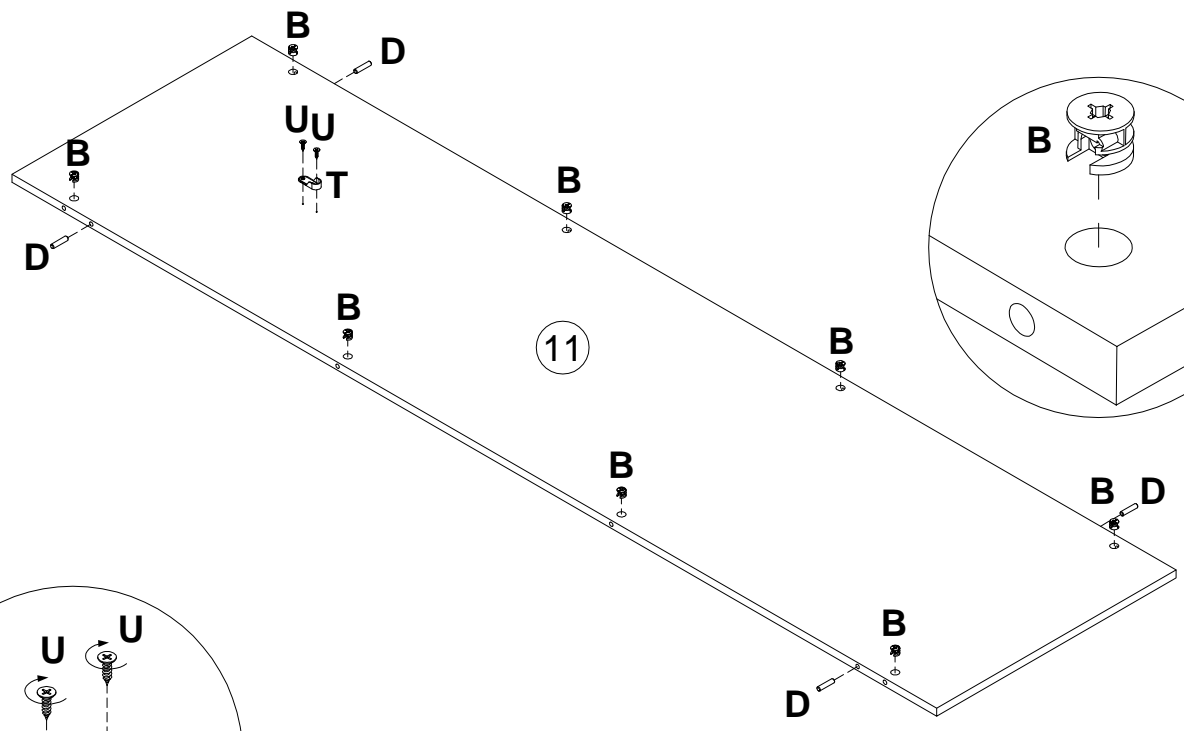
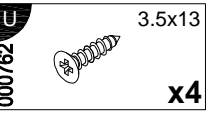
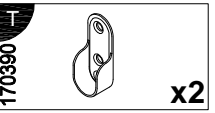
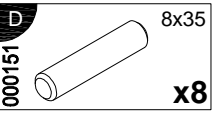
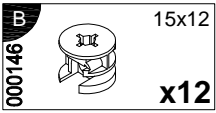
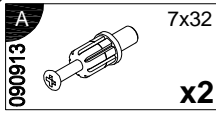
H 167488	 x5	I 235594	 6.3x16 x10
--------------------	--	--------------------	---



6

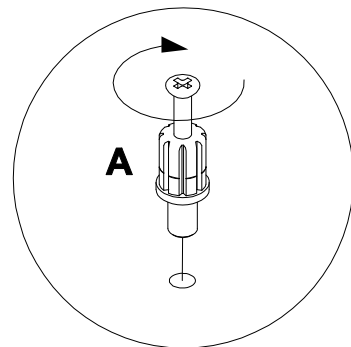
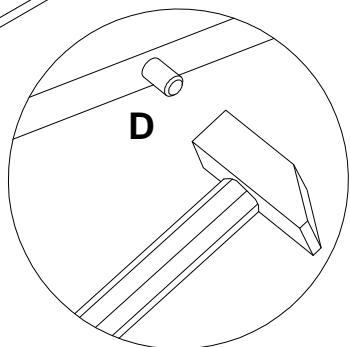
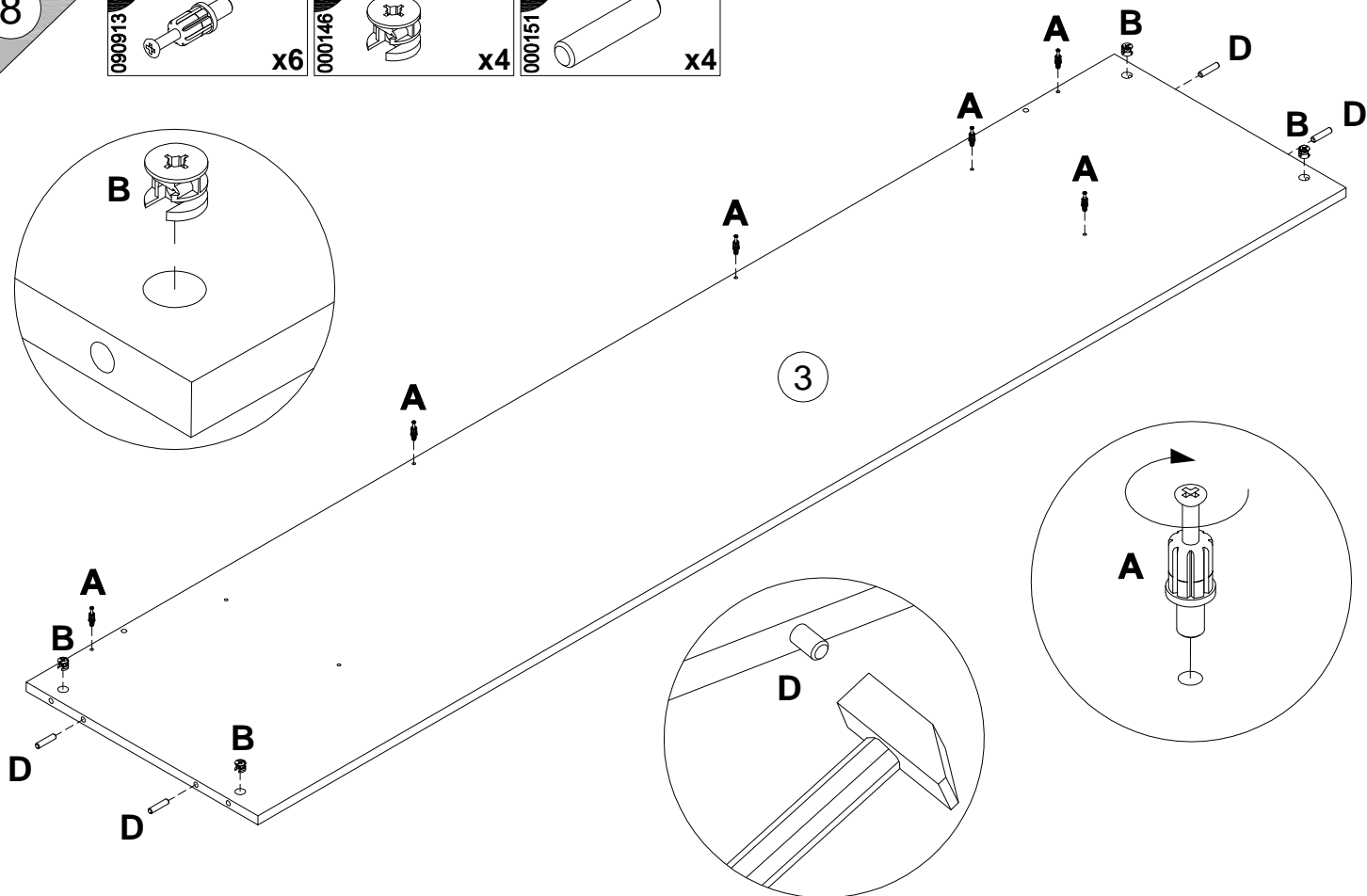
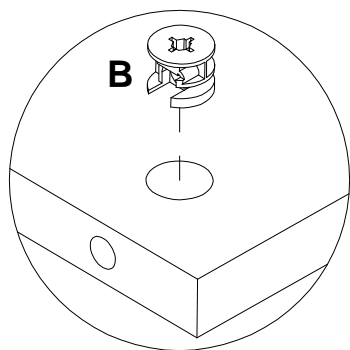
- A** 090913 7x32 x6 
- B** 000146 15x12 x4 
- D** 000151 8x35 x4 
- G** 125913 x10 





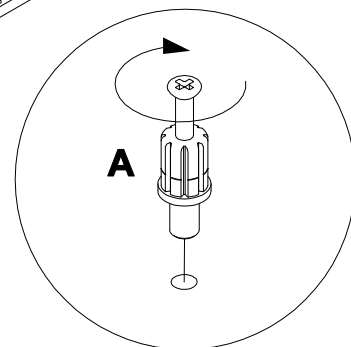
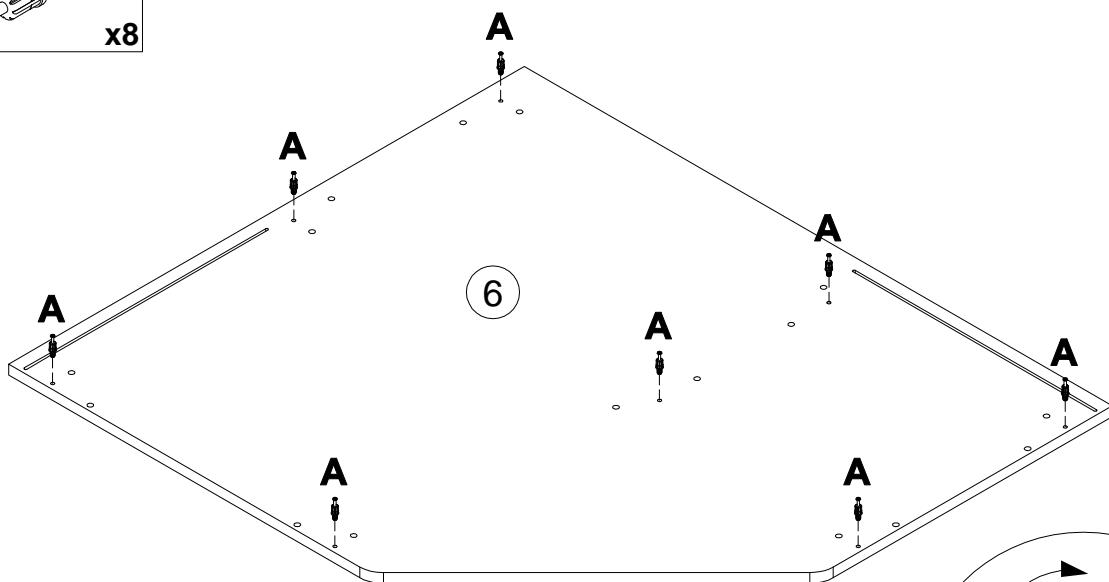
8

A 090913	7x32 x6	B 000146	15x12 x4	D 000151	8x35 x4
--------------------	-------------------	--------------------	--------------------	--------------------	-------------------



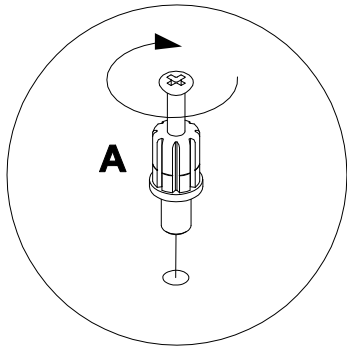
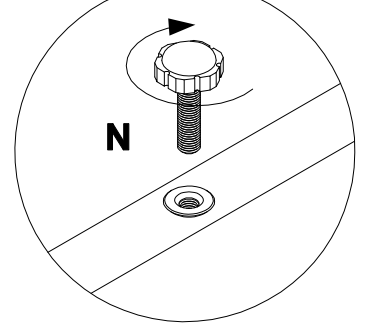
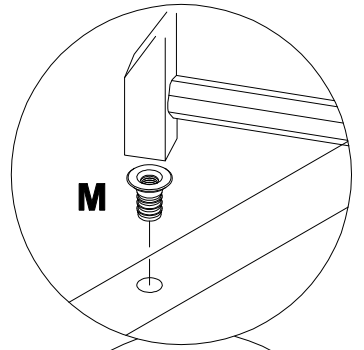
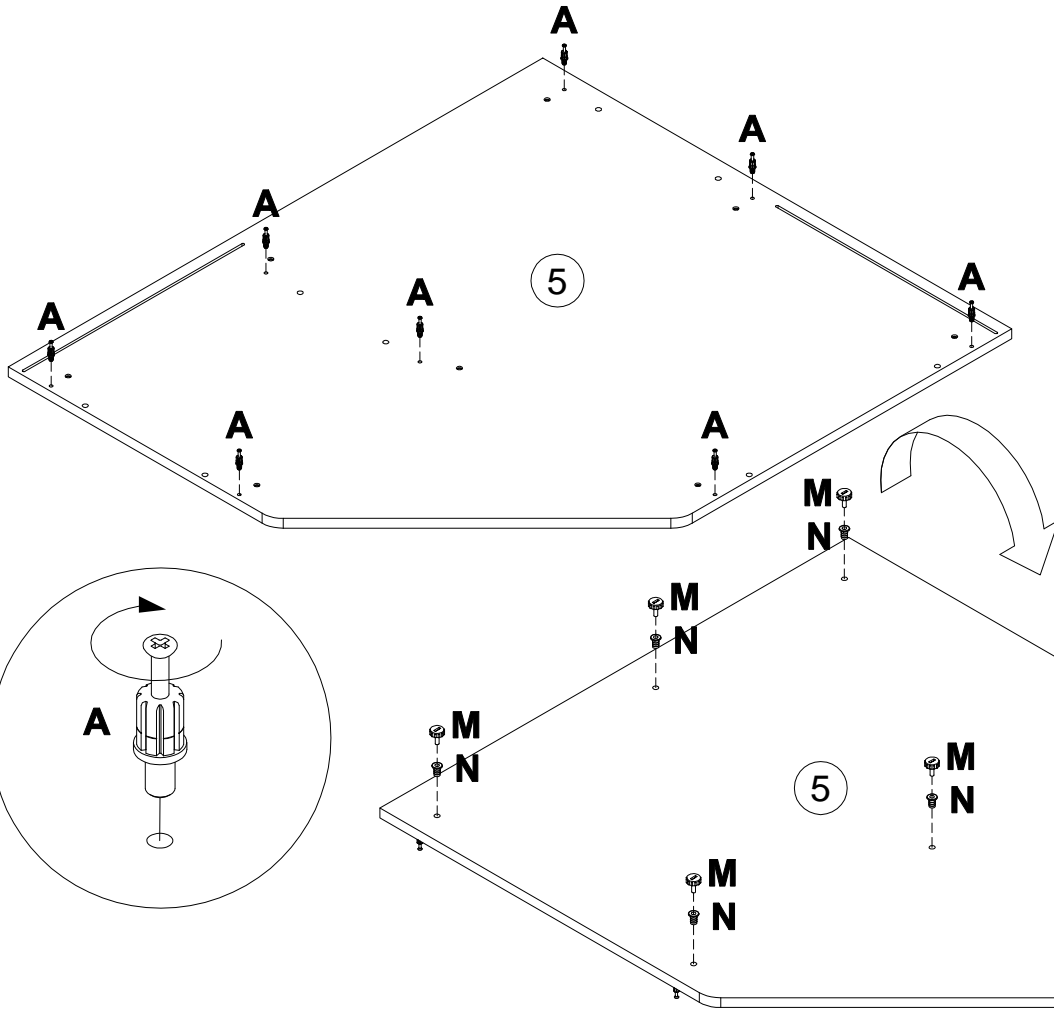
9

A 090913	7x32 x8
--------------------	-------------------



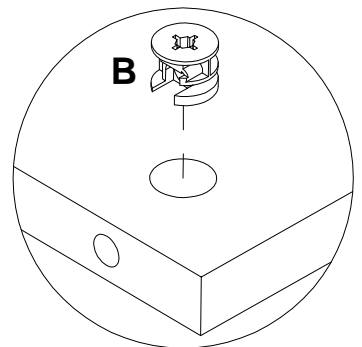
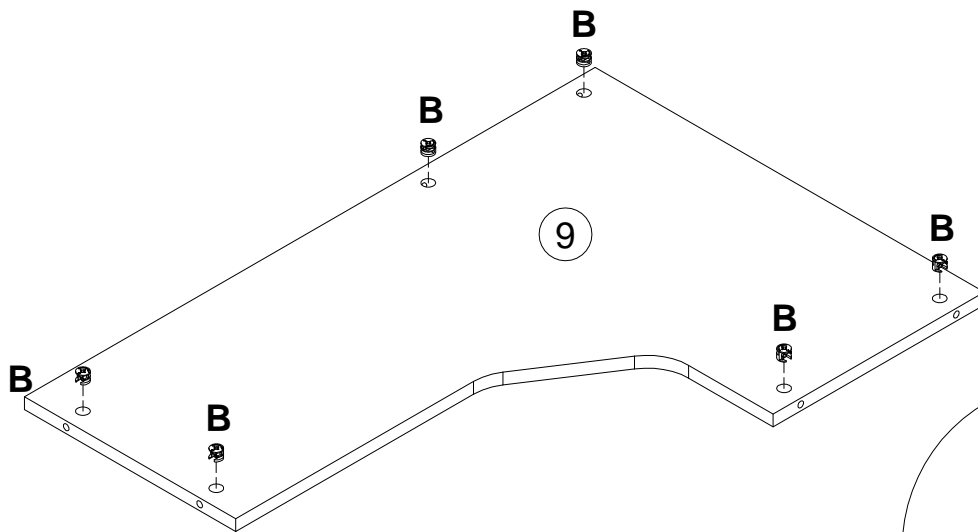
10

A 090913	7x32 x8	M 007086	M6 x8	N 208693	M6x16 x8
--------------------	-------------------	--------------------	-----------------	--------------------	--------------------



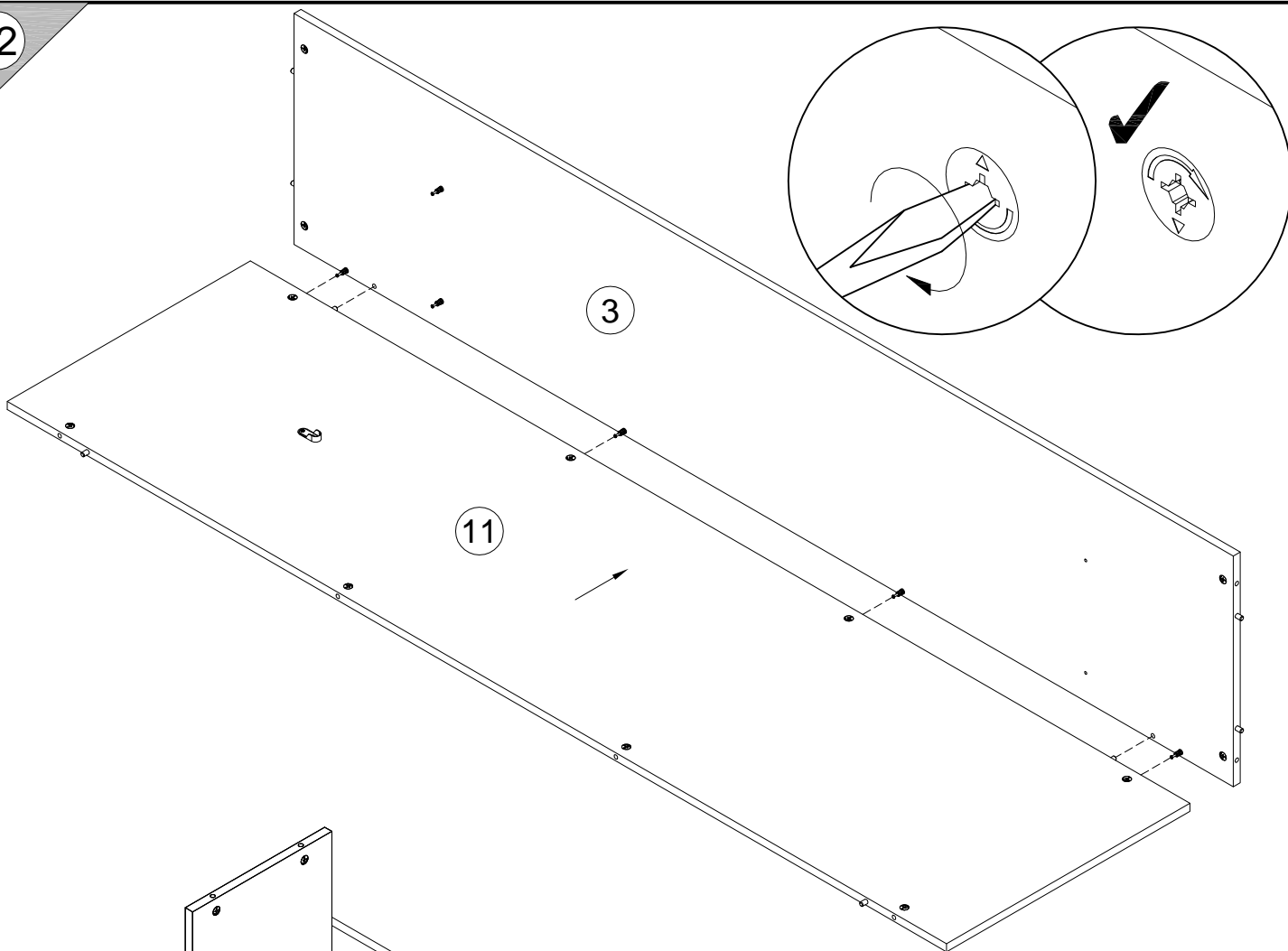
11

B 000146	15x12 x6
--------------------	--------------------

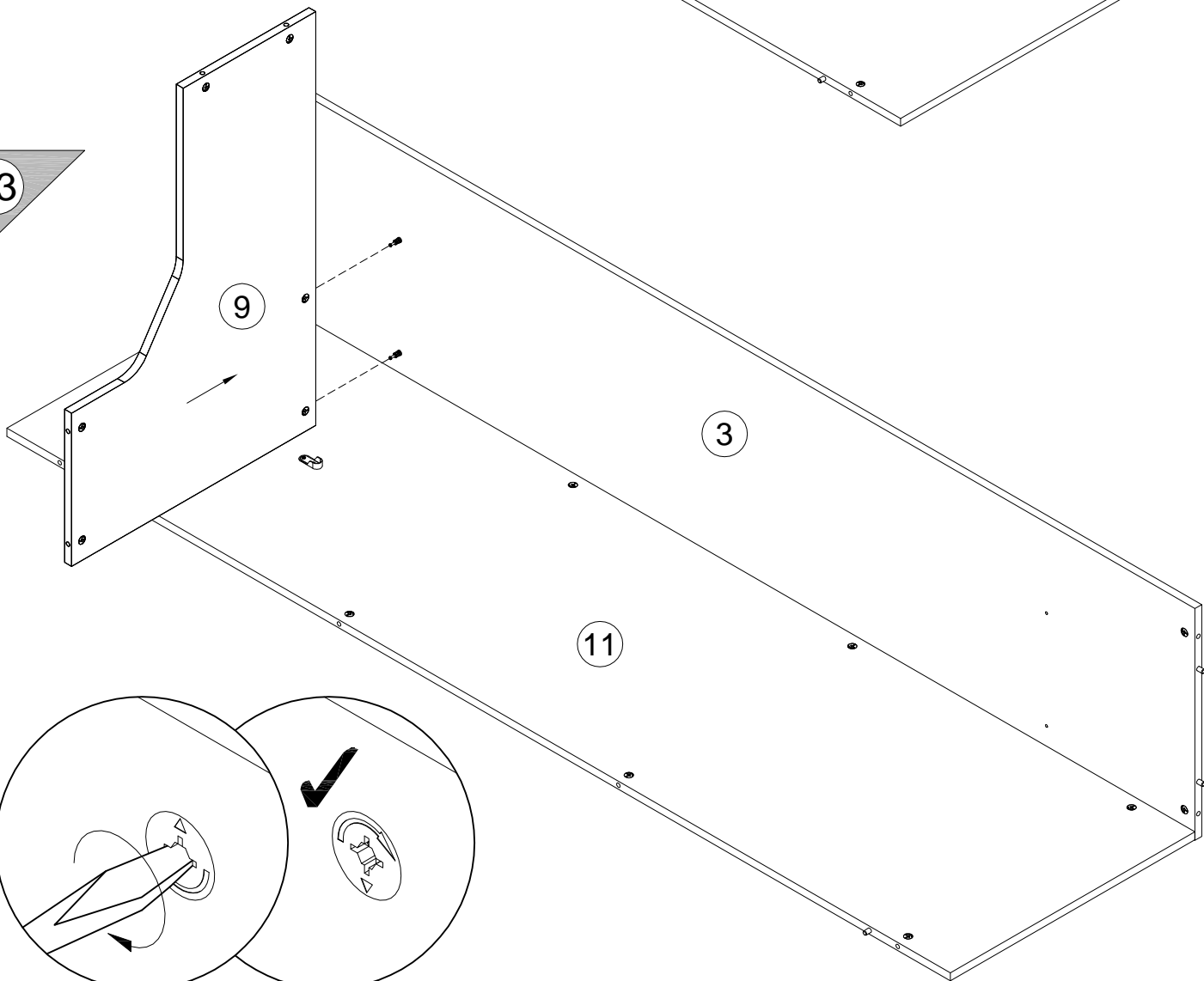


9

12

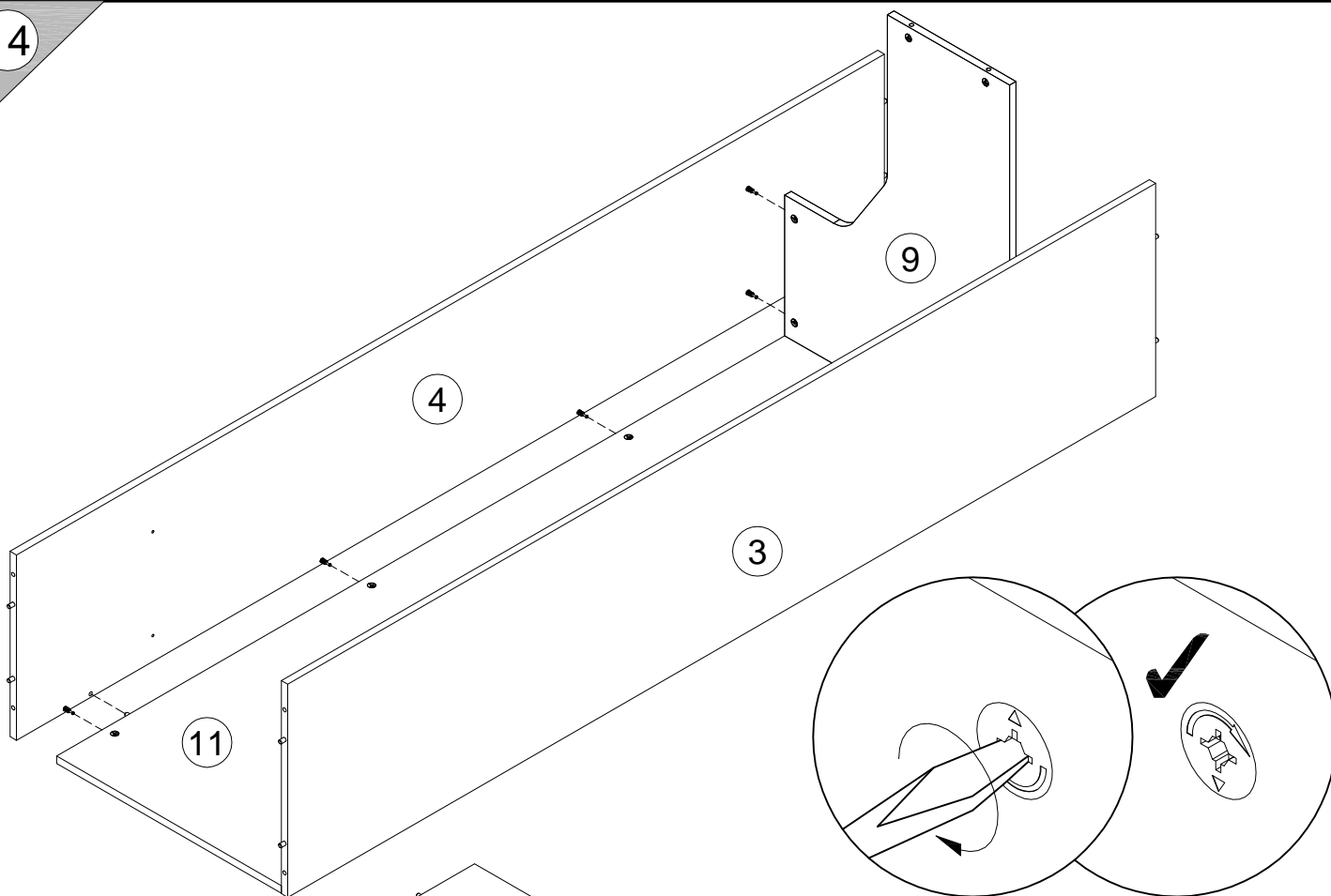


13

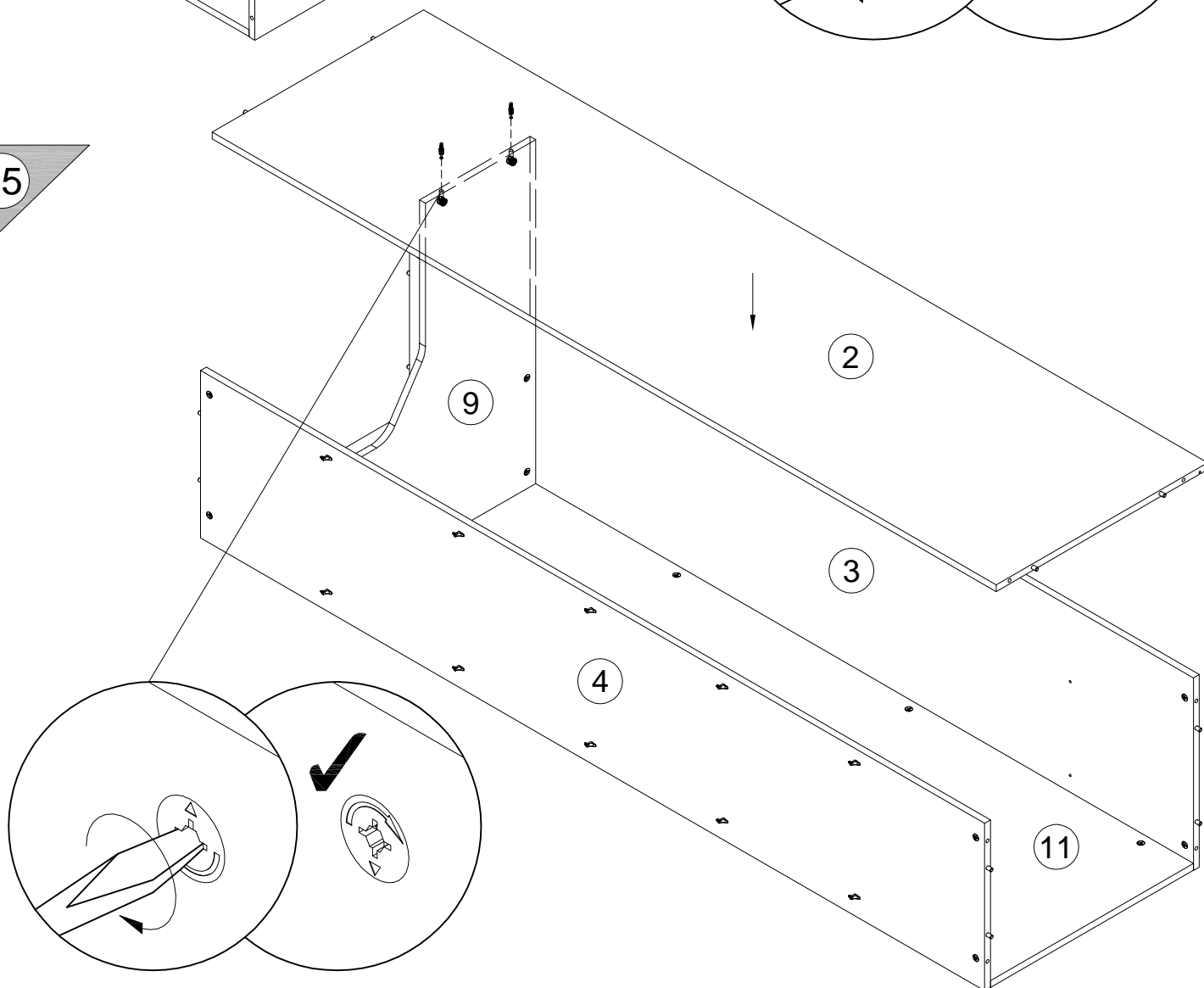


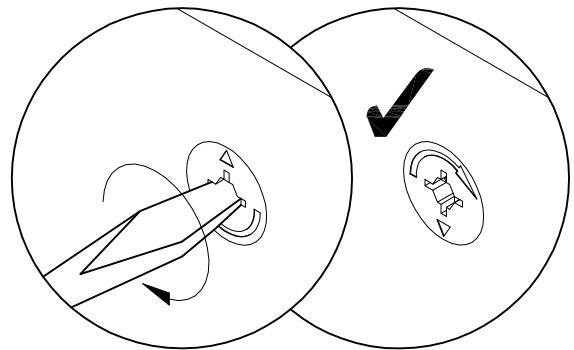
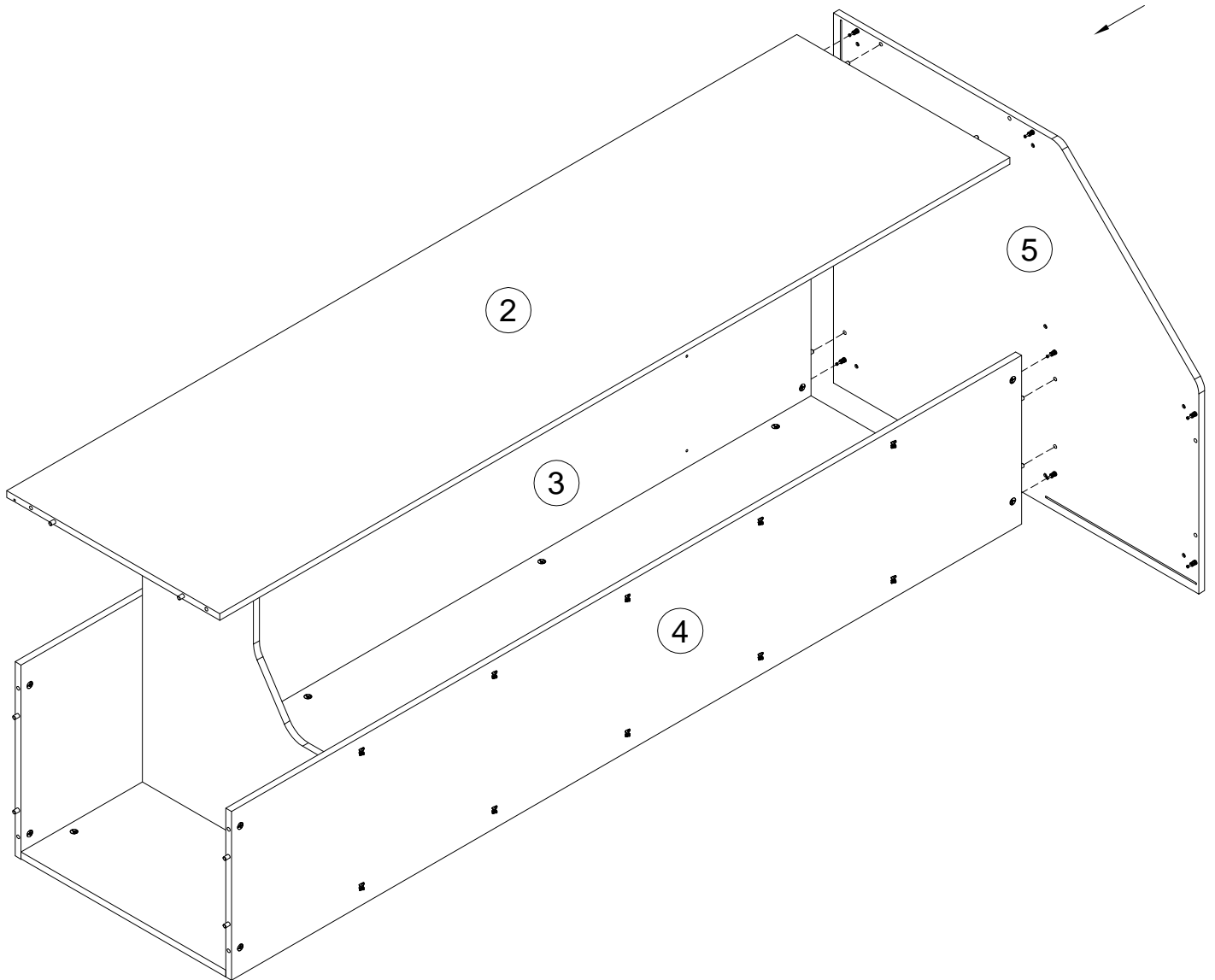
10

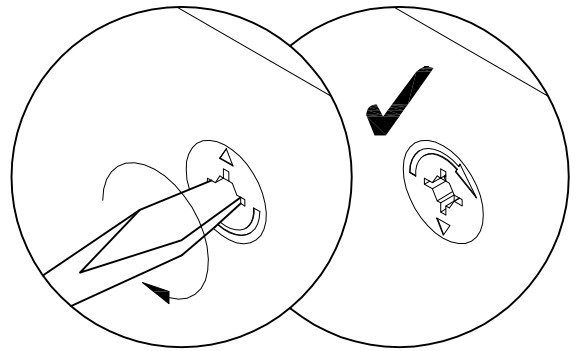
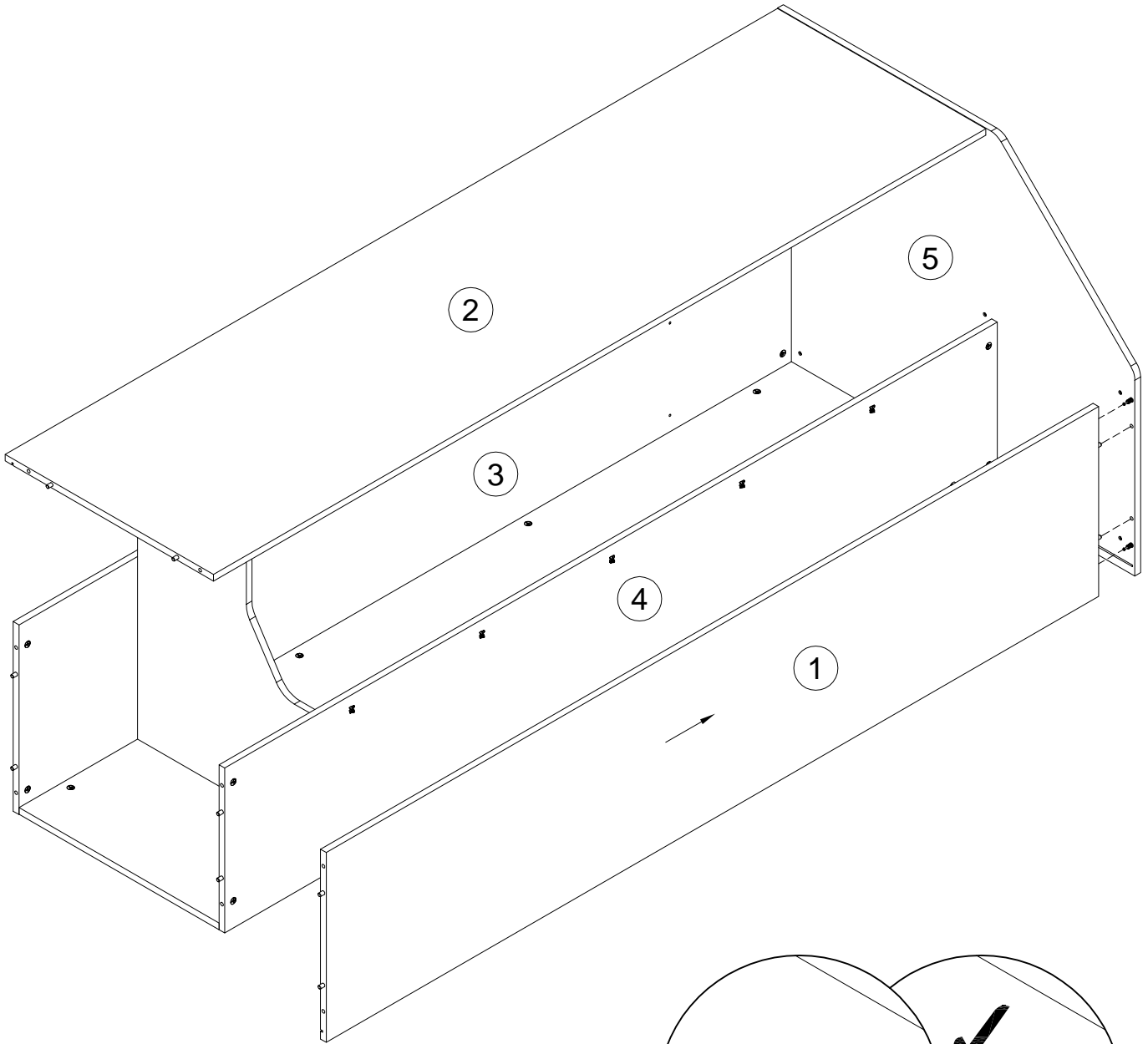
14

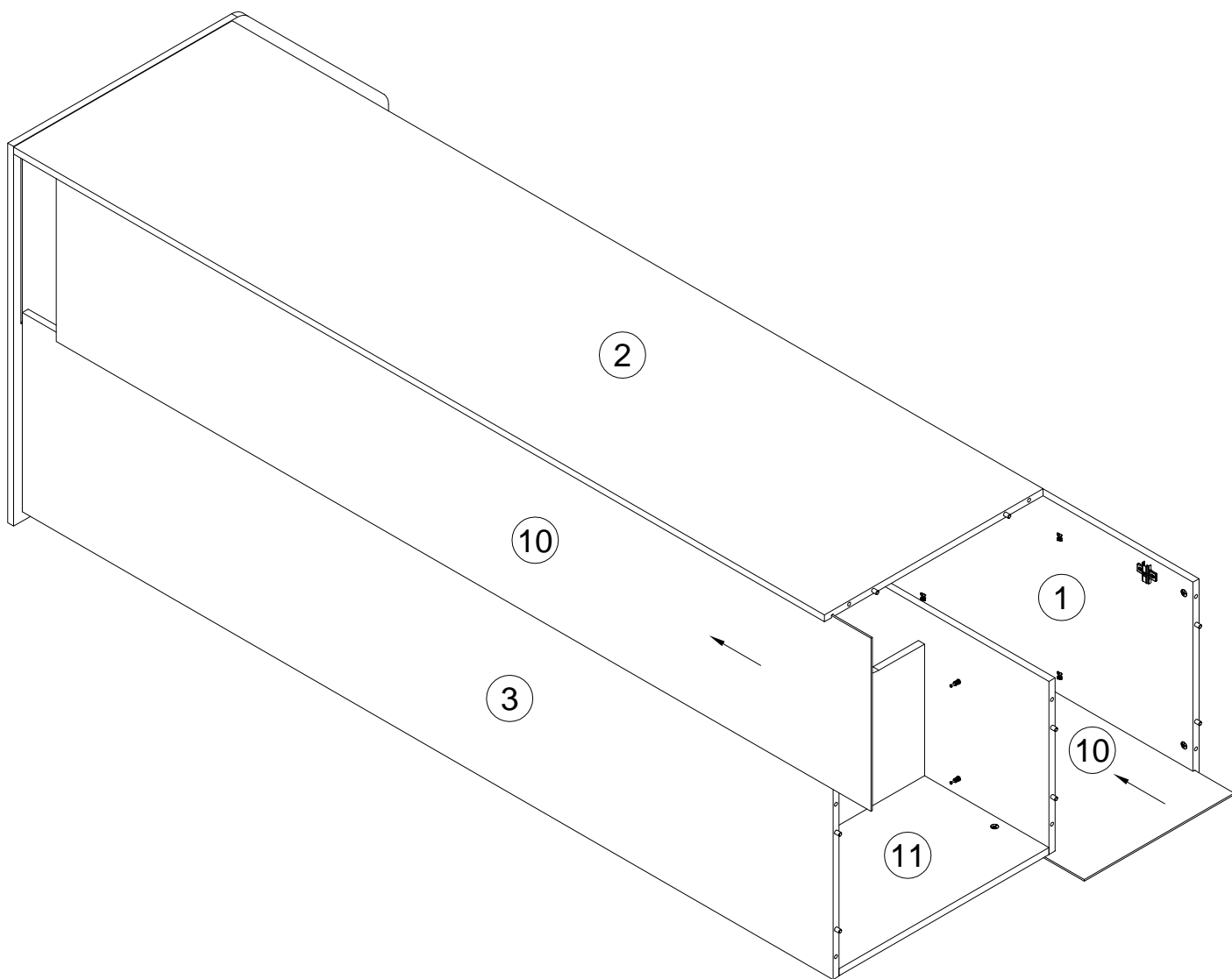


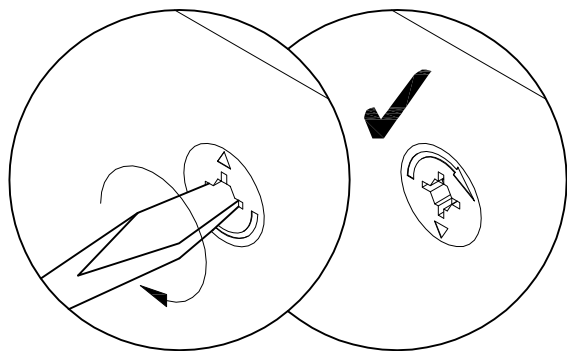
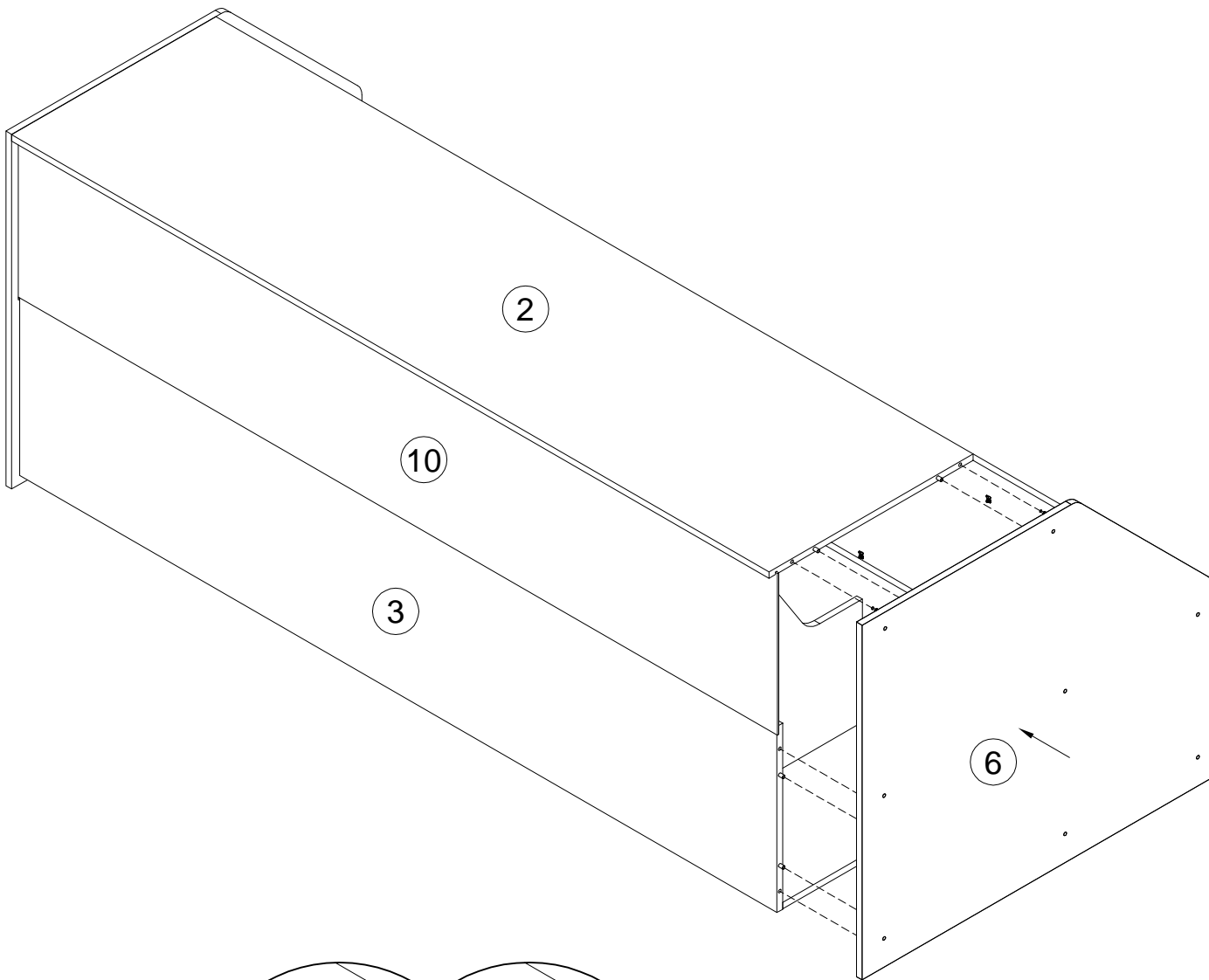
15











F
135021



x14

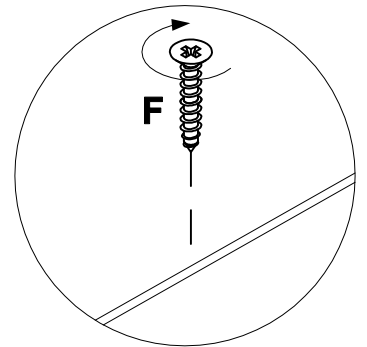
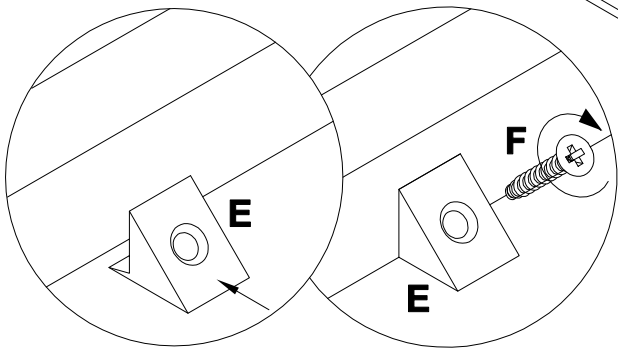
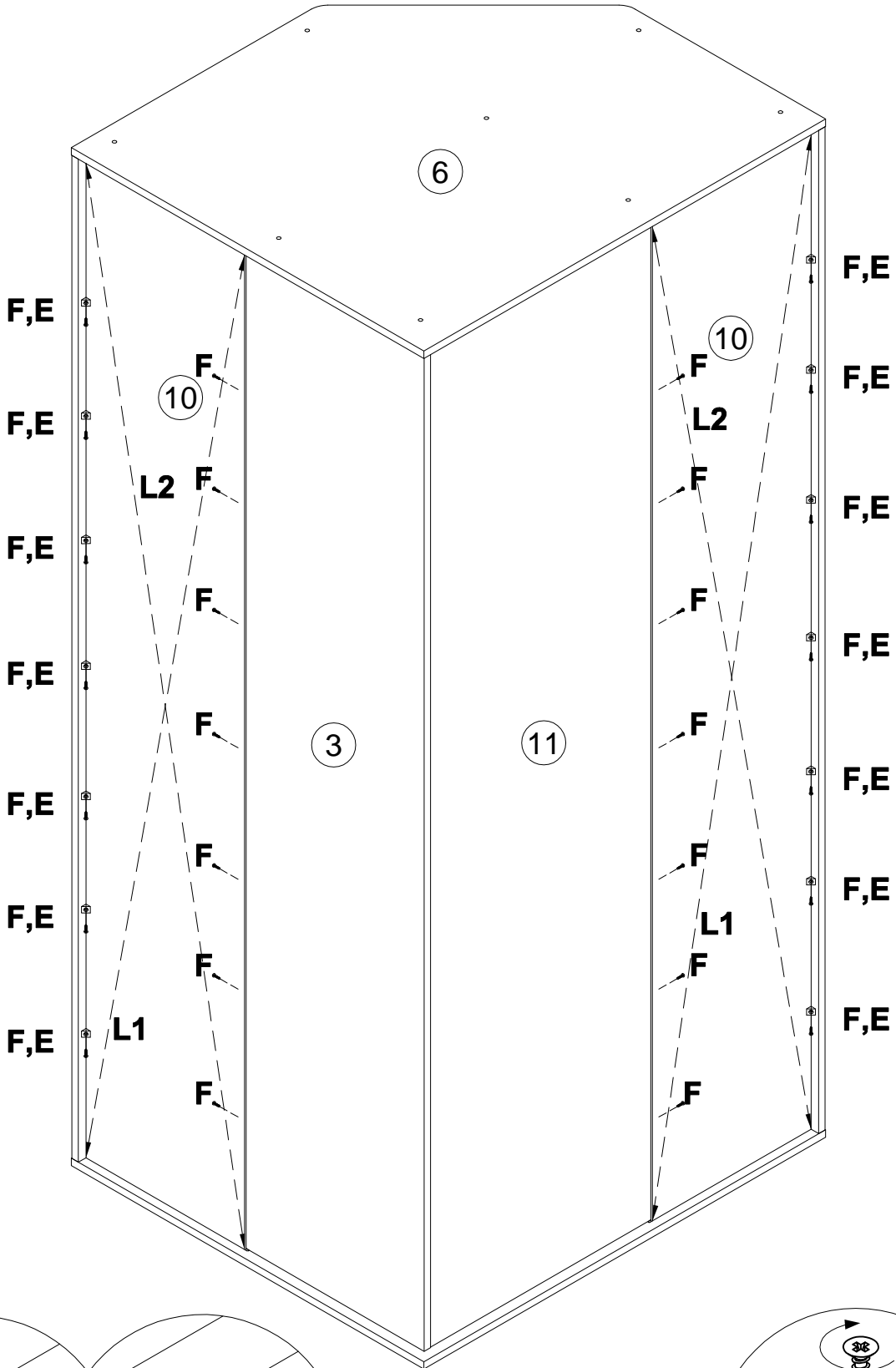
F
000759

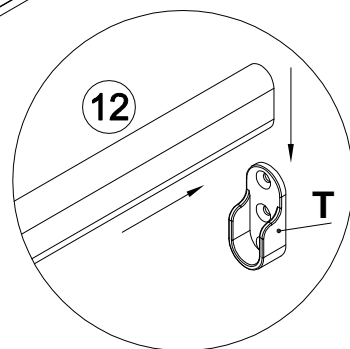
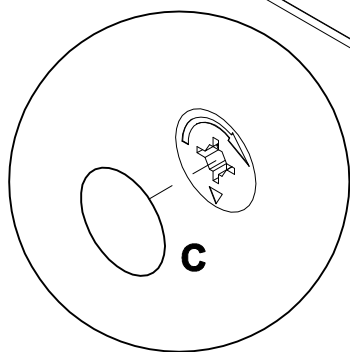
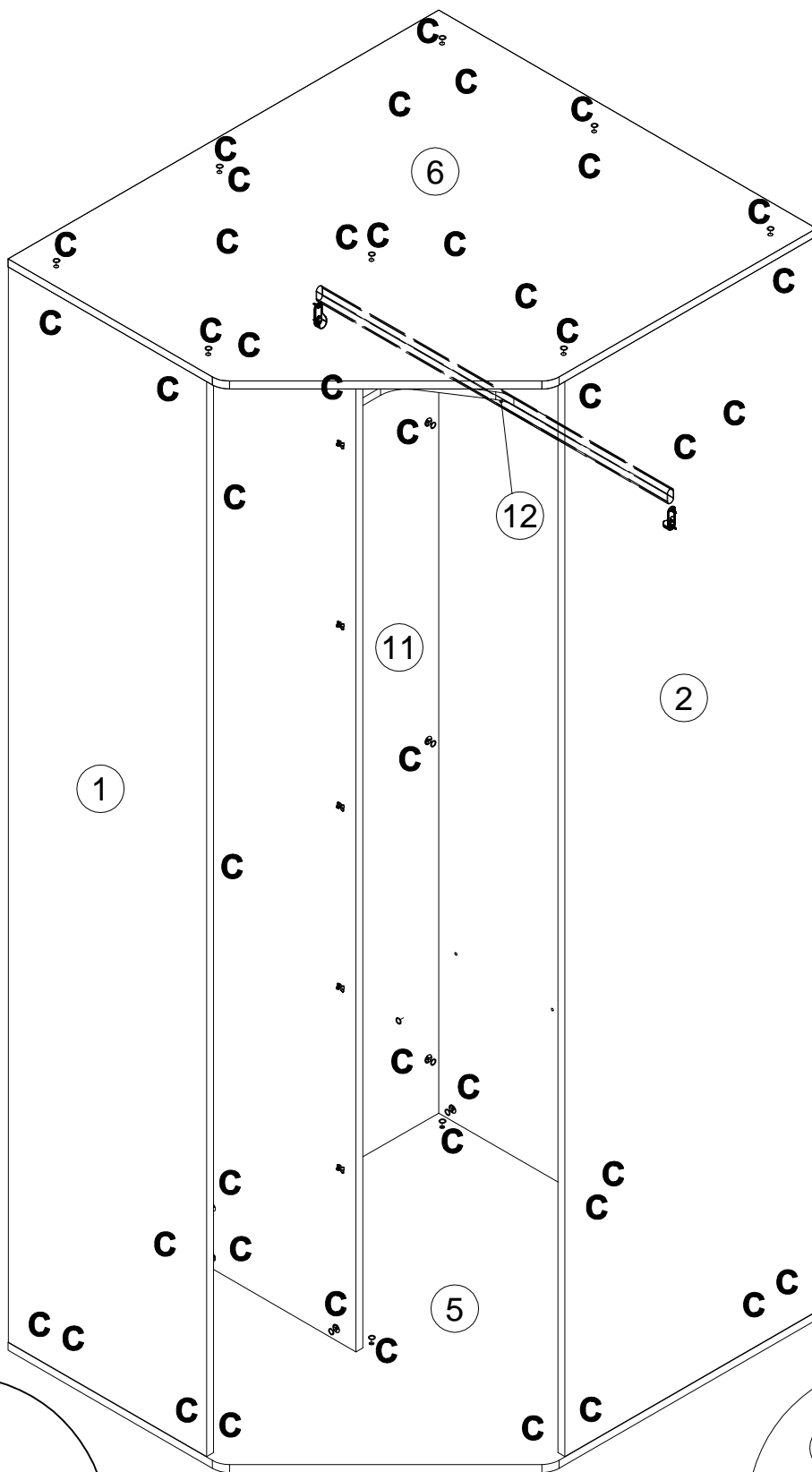


3x20

x28

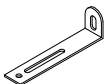
L1=L2





22

155999



x1

000754



3.5x16

x2

090185



4.5x45

x1

013859



8x40

x1

030579



x14

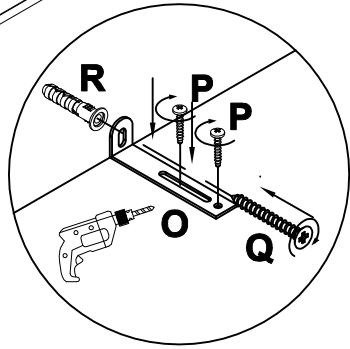
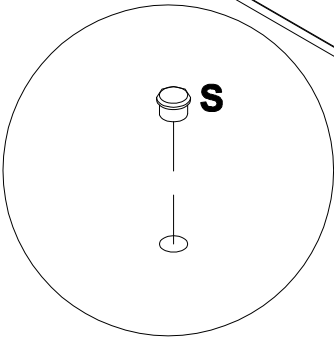
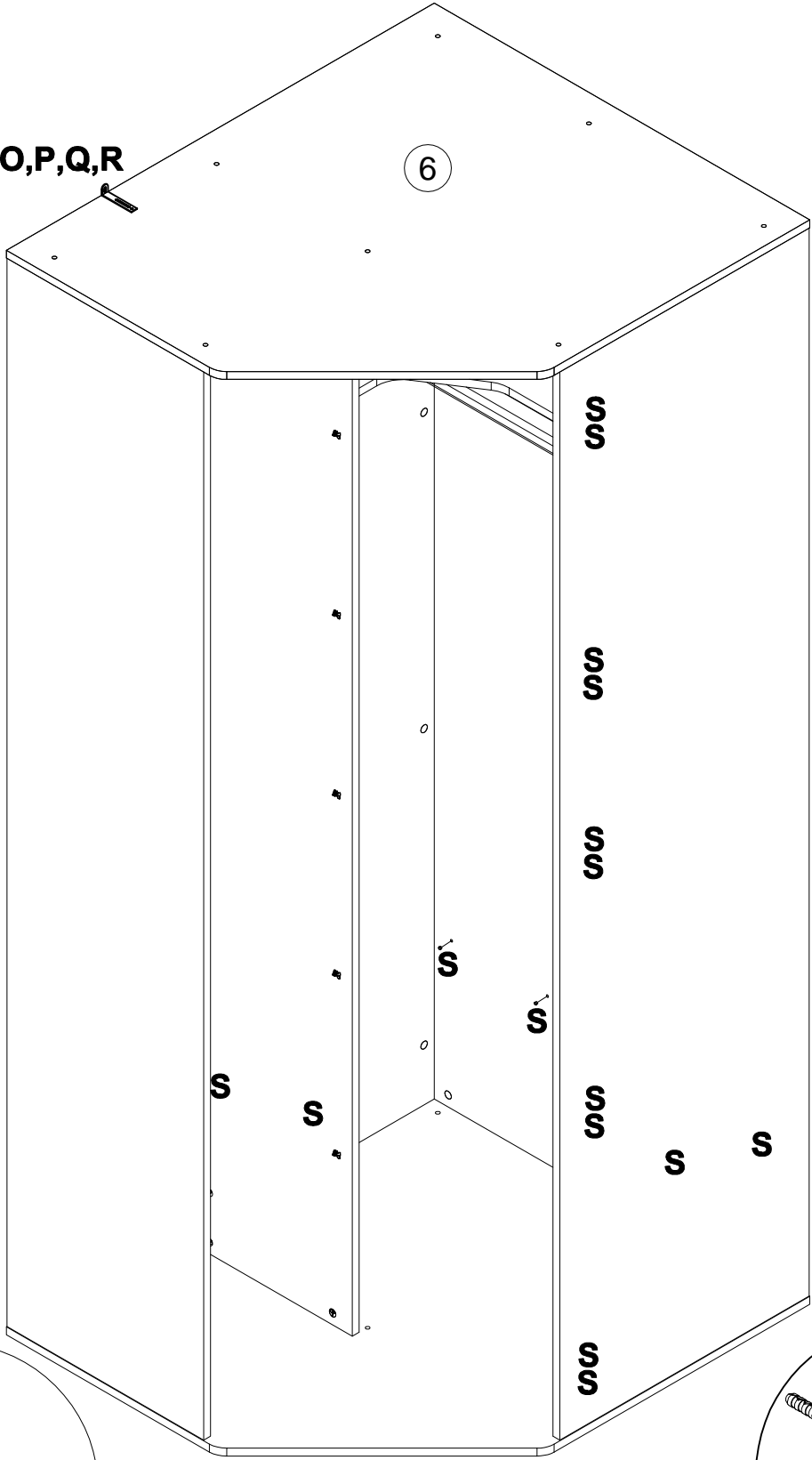
030579

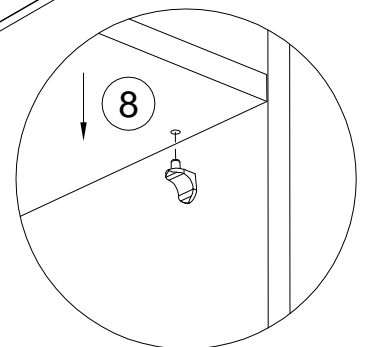
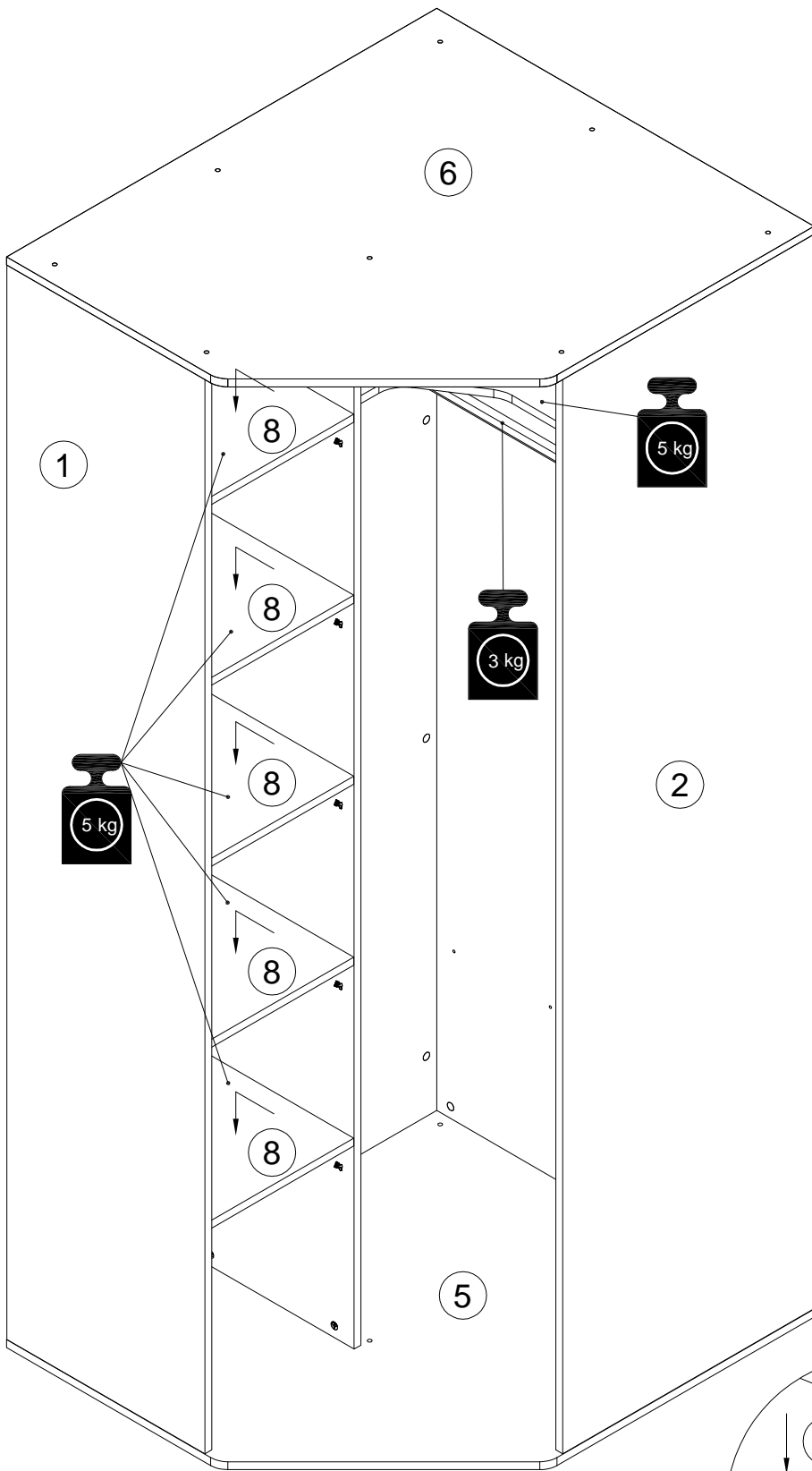


x2

O,P,Q,R

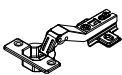
6





24

H
167488



x5

J
010942



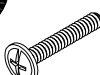
4x16
x10

K
269594

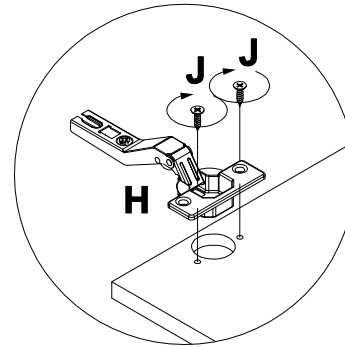
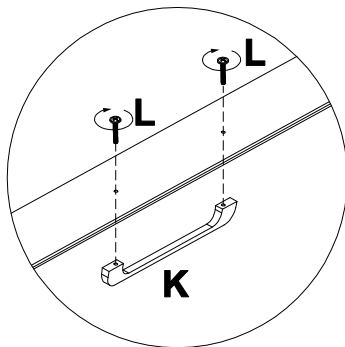
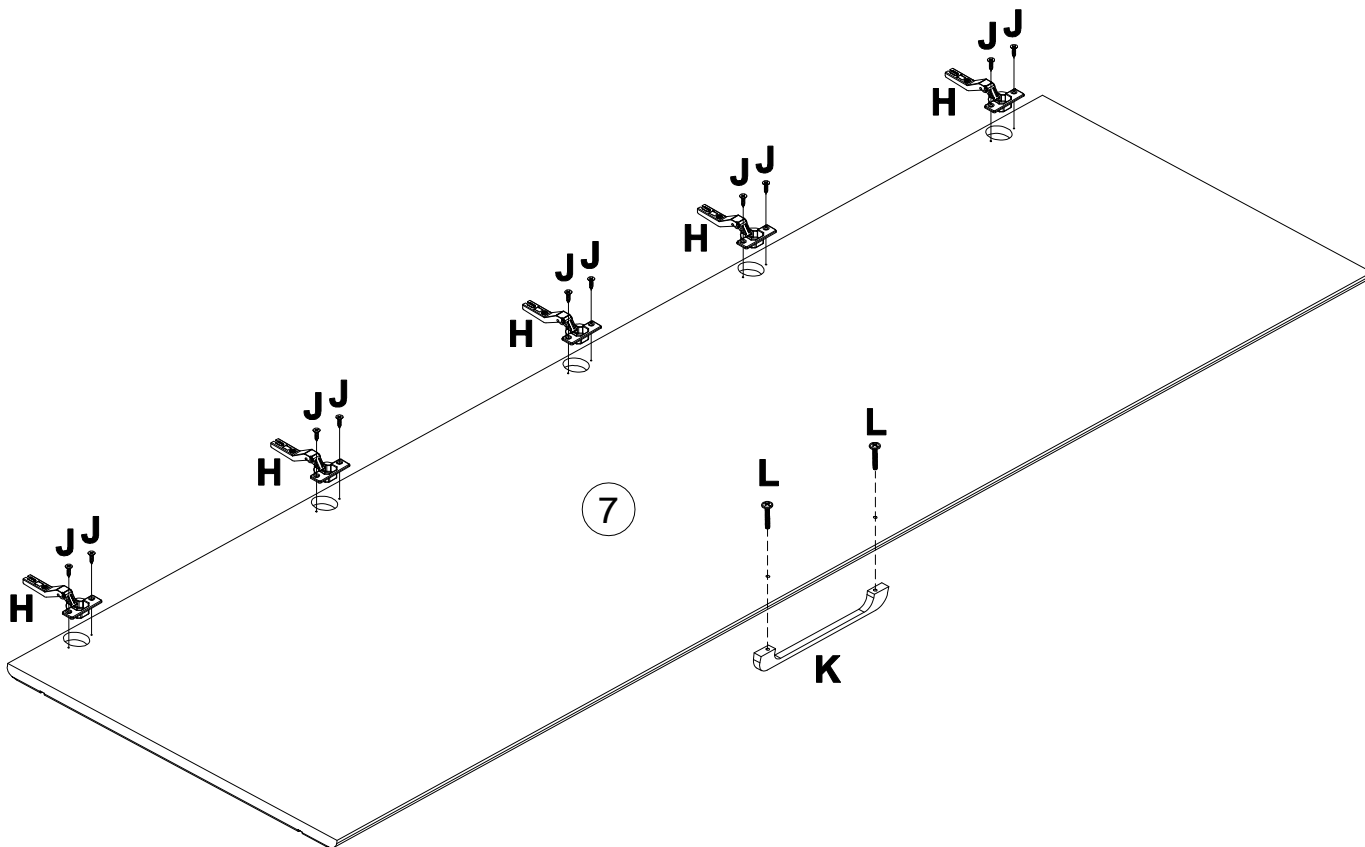


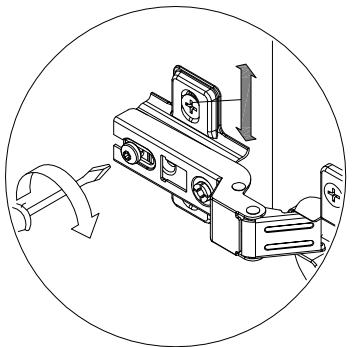
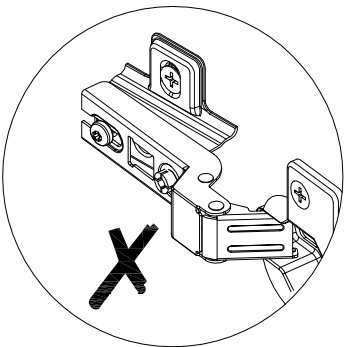
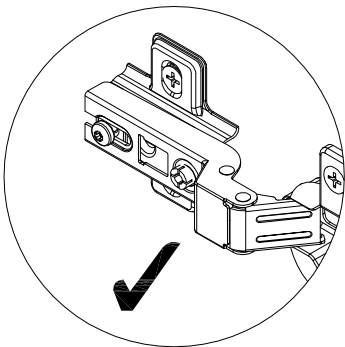
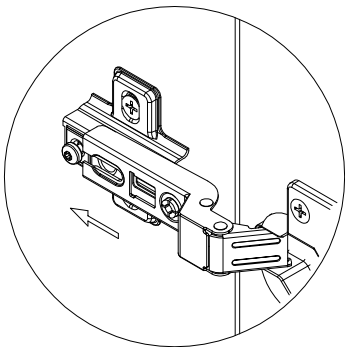
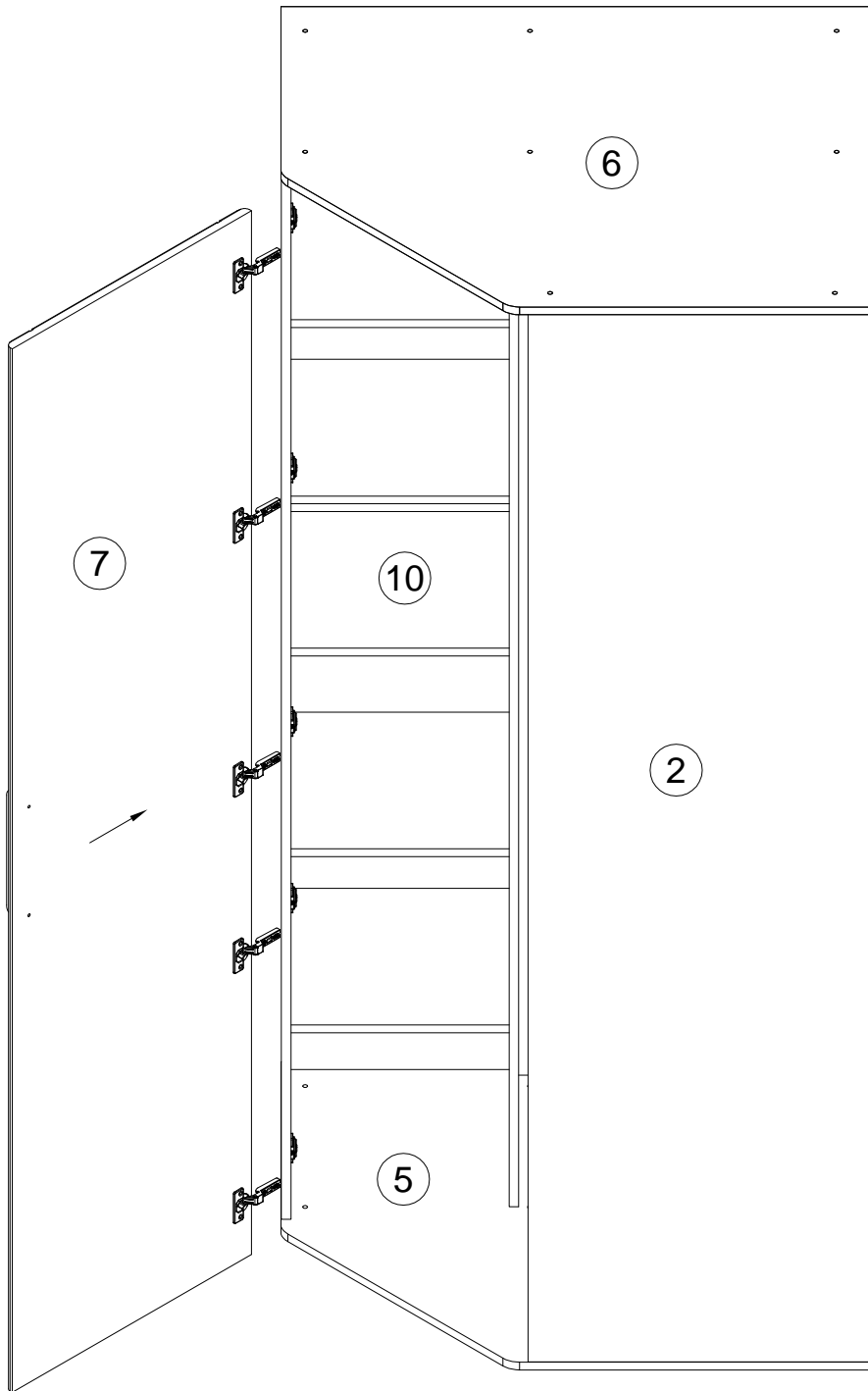
x1

L
005960



M4x25
x2





Инструкция по уходу за мебелью и правила эксплуатации

1. Мебель рекомендуется эксплуатировать в бытовых помещениях с температурой воздуха не ниже +2 °С и относительной влажностью 45-70%.
2. Мебель должна быть защищена от воздействия прямых солнечных лучей, так как это вредит внешнему виду изделий и может изменить цвет поверхности.
3. Не следует ставить на поверхность мебели горячие предметы.
4. Случайно попавшую на поверхность изделия влагу, жидкость следует снять сухой тканью.
5. Удаление пыли с полированной или лакированной поверхности следует производить сухой тканью (фланель, миткаль).
6. Полированные и лакированные поверхности мебели рекомендуется освежать специально предназначенными для этого средствами.
7. Очищать стекла рекомендуется специальными составами, нанесенными на мягкую ткань.
8. Не допускается применение соды, стиральных порошков, абразивных паст, порошков и прочих, не предназначенных для ухода за изделиями мебели препаратов.

В связи с постоянной работой, направленной на улучшение потребительских свойств мебели, предприятие-изготовитель оставляет за собой право на изменения конструкции, не влияющие на качество и внешний вид изделия.